



ND.1 es el modelo más veterano de BOMBAS PSH con más de 40 años de existencia.

La extensa gama de esta serie permite conseguir rendimientos óptimos hasta 1,5 kW.

Fabricada con materiales de alta resistencia, la ND.1 está diseñada para aportar a su instalación de depuración un alto grado de fiabilidad.

- Autoaspirante hasta 4mca
- Protección térmica incluida en las versiones monofásicas
- Sello mecánico y rodamientos de gran calidad
- Tapa transparente de simple manejo que facilita el mantenimiento de la bomba
- Cesta prefiltro más asa, con gran capacidad de filtración, incorporada en el cuerpo bomba
- Clase de aislamiento: F
- Protección: IP55
- Motor: 50Hz/2900 rpm
- Disponible también a 60Hz

MATERIALES

Cuerpo bomba: Polipropileno 30% FV.
Rodete y difusor: Noryl con 30% fibra de vidrio.
Cesta prefiltro: Polipropileno.
Eje: Acero inoxidable AISI 316.
Sello mecánico: Carbono+Resina - Cerámica.

ND.1 is the most veteran model of BOMBAS PSH with over 40 years of existence.

The wide range of this series is able to achieve optimal performances up to 1,5 kW.

Made of high-resistance materials, the ND.1 is designed to bring to your pool installation a high degree of reliability.

- Self-priming up to 4mwh
- Thermal protector incorporated in single-phase version
- High quality mechanical seal and bearings
- Transparent lid with simple handling for easy maintenance
- High capacity pre-filter basket with handle incorporated to the pump housing
- Insulation Class: F
- Protection: IP55
- Motor: 50Hz/2900 rpm
- Available also at 60Hz

MATERIALS

Pump housing: PP 30% GF.
Impeller and Diffuser: Noryl +30% fiber glass
Pre-filter basket: Polypropylene.
Shaft: Stainless steel AISI 316.
Mechanical Seal: Carbon + Resin - Ceramics.

ND.1 est le modèle le plus ancien de BOMBAS PSH avec plus de 40 ans d'existence.

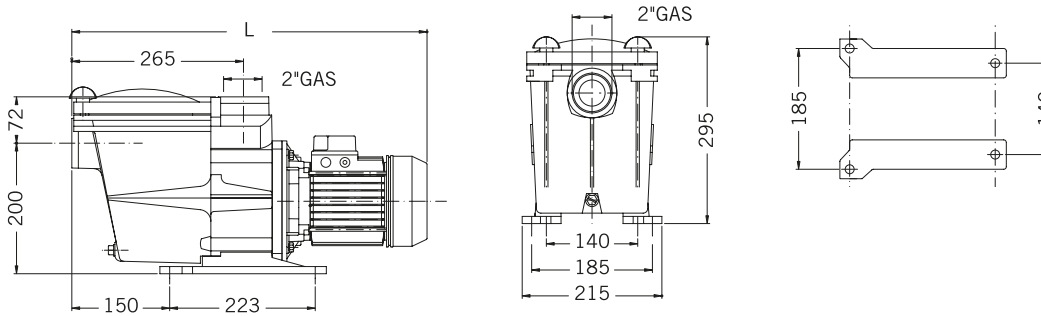
La vaste gamme de cette série est capable d'atteindre des performances optimales jusqu'à 1,5 kW.

Fabriqué avec des matériaux très résistants, le ND.1 est conçu pour apporter à l'installation de votre piscine un haut degré de fiabilité.

- Auto-amorçage jusqu'à 4mCE
- Protecteur thermique incorporé dans la version monophasée
- Garniture mécanique et roulements de haute qualité
- Couverture transparente avec une manipulation simple pour un entretien facile
- Panier pré-filtre d'haute capacité incorporé au corps pompe
- Classe d'isolement: F
- Étanchéité: IP55
- Moteur: 50Hz/2900 rpm
- Disponible aussi a 60Hz

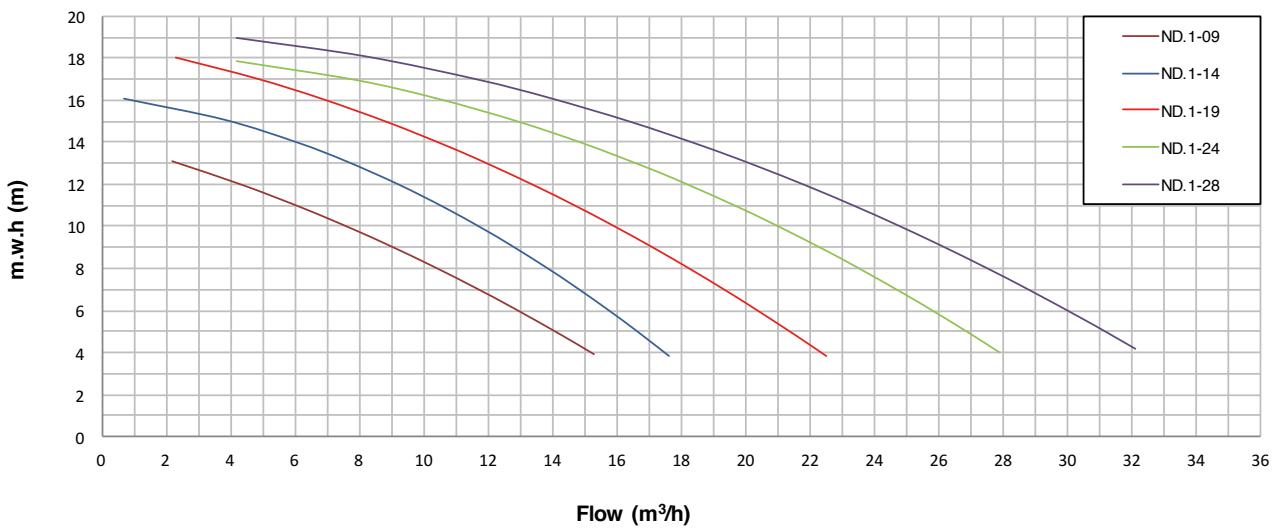
MATÉRIAUX

Corps de pompe: PP 30% FV.
Turbine et diffuseur: Noryl +30% fibre de verre
Panier pré-filtre: Polypropylène.
Arbre: Acier inoxydable AISI 316.
Garniture mécanique: Carbone + Résine - Céramique

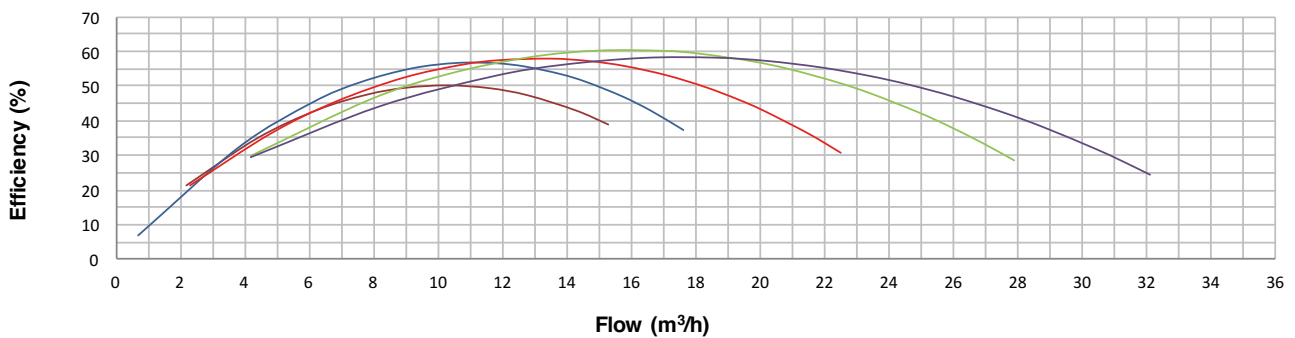


Tipo / Type / Tipe	L
ND.1-09	565
ND.1-14	565
ND.1-19	565
ND.1-24	615
ND.1-28	615

Characteristics curve



Hydraulic Performance



Tipo Type Tipe	Potencia Power Puissance kW HP	Cond. Capac. Cond. µF	Altura Manométrica / Head / Hauteur manométrique (m)			Caudal / Flow rate / Débit (m³/h)										Bocas / Mouths Embouchures DN		Peso Weight Poids Kg
			II 230V A	III 230V A	III 400V A	4	6	8	10	12	14	16	18	19	IN	OUT		
ND.1-09	0,37 0,5	16	3,0	-	-	15,3	12,8	10,3	7,8	4,4	-	-	-	-	-	2"	2"	10,4
ND.1-14	0,6 0,8	20	3,5	2,5	1,4	17,6	15,7	13,8	11,8	9,2	6,1	0,7	-	-	-	2"	2"	13,6
ND.1-19	0,75 1	25	4,9	3,7	2,1	22,5	20,1	18,3	15,8	13,5	10,7	6,8	2,3	-	-	2"	2"	13,7
ND.1-24	1,1 1,5	31	6,6	4,3	2,5	27,9	25,8	23,5	20,9	18,1	15,0	10,4	4,2	-	-	2"	2"	17,1
ND.1-28	1,5 2	40	8,6	5,8	3,3	32,1	30,4	27,5	24,6	21,9	18,6	13,9	8,2	4,2	-	2"	2"	19,0