



La MINI sin duda es el best-seller de BOMBAS PSH, diseñada para la recirculación del agua de piscinas pequeñas y medianas. Su gran poder de auto-aspiración la convierte en la opción más indicada para equipos de filtración y limpia-fondos.

- Autoaspirante hasta 4mca
- Apta para funcionar con cloradores salinos o con agua de mar
- Protección térmica incluida en las versiones monofásicas
- Incorpora cable de 1,5m en las versiones monofásicas
- Sello mecánico y rodamientos de gran calidad
- Tapa transparente de simple manejo que facilita el mantenimiento de la bomba
- Cesta prefiltro incorporada en el cuerpo bomba
- Clase de aislamiento: F
- Protección: IP55
- Motor: 50Hz/2900 rpm
- Disponible también a 60Hz
- Especialmente indicada para limpiafondos y equipos de filtración

MATERIALES

Cuerpo bomba: Polipropileno 30% FV.
Rodete y difusor: Noryl con 30% fibra de vidrio.
Cesto prefiltro: Polipropileno.
Eje: Acero inoxidable AISI 420.
Sello mecánico: Carbono+Resina - Cerámica.

The MINI is certainly the BOMBAS PSH best seller, designed for recirculation of pool water and SPA. Its great self-suction power makes the most suitable pump for use with filtration equipments and pool cleaners.

- Self-priming up to 4mwh
- Suitable for operation with salt chlorinators and sea water
- Thermal protection incorporated in single-phase version
- Includes 1.5m cable in single-phase version
- High quality mechanical seal and bearings
- Transparent lid with simple handling for easy maintenance of the pump
- Pre-filter basket incorporated to the pump housing
- Insulation Class: F
- Protection: IP55
- Motor: 50Hz/2900 rpm
- Available also at 60Hz
- Specially suitable for filtration equipments and pool cleaners

MATERIALS

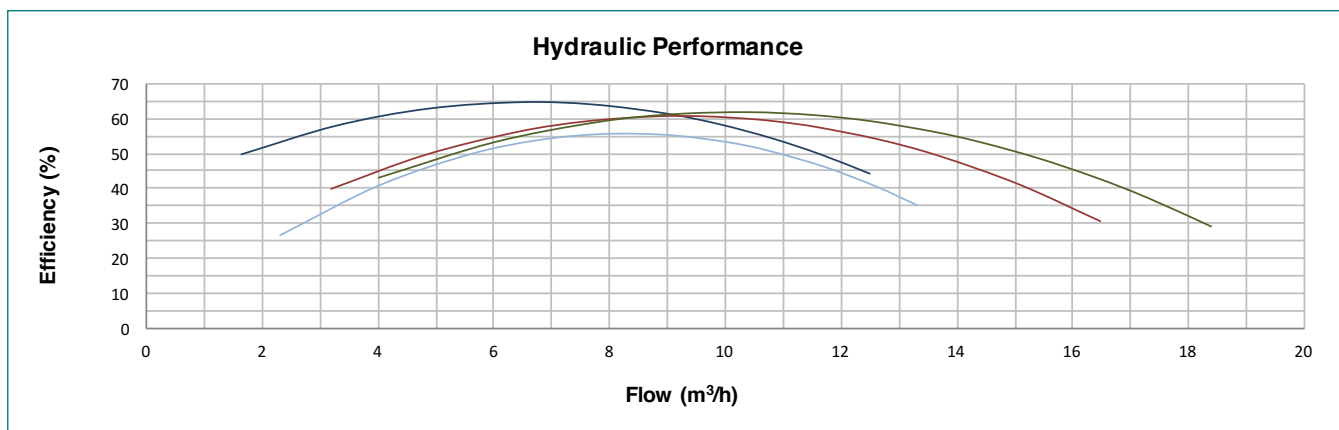
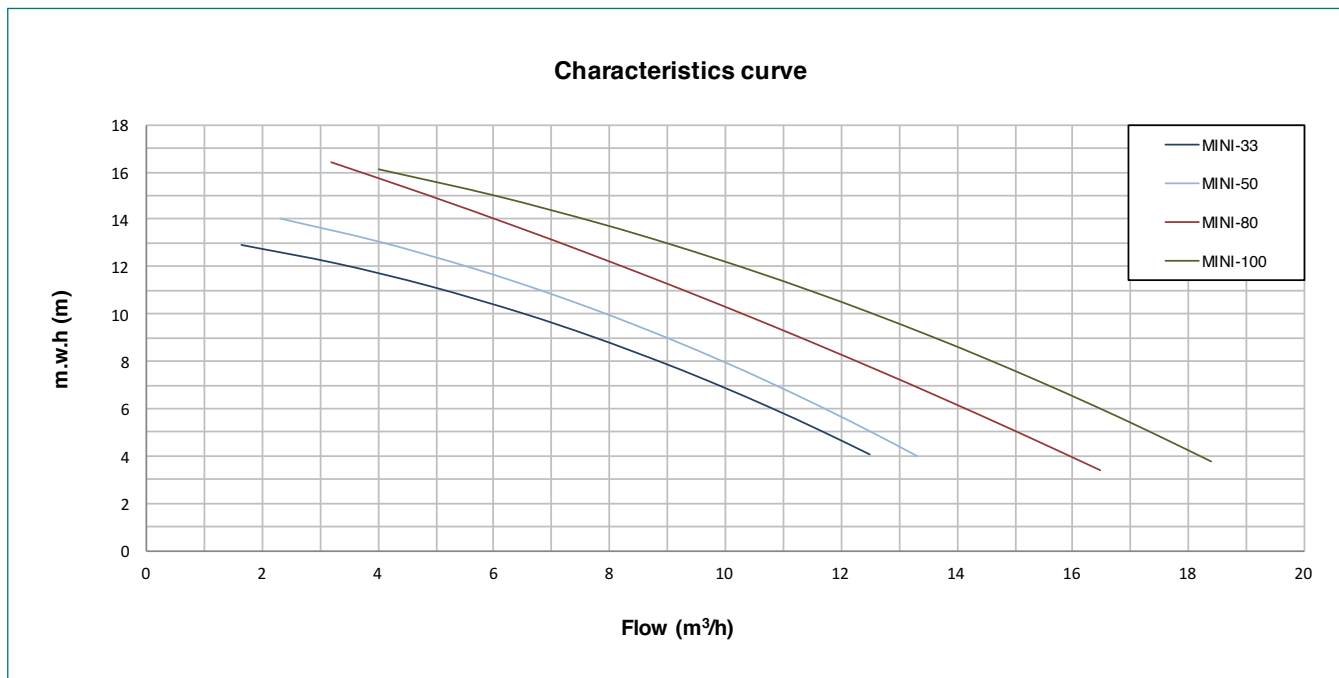
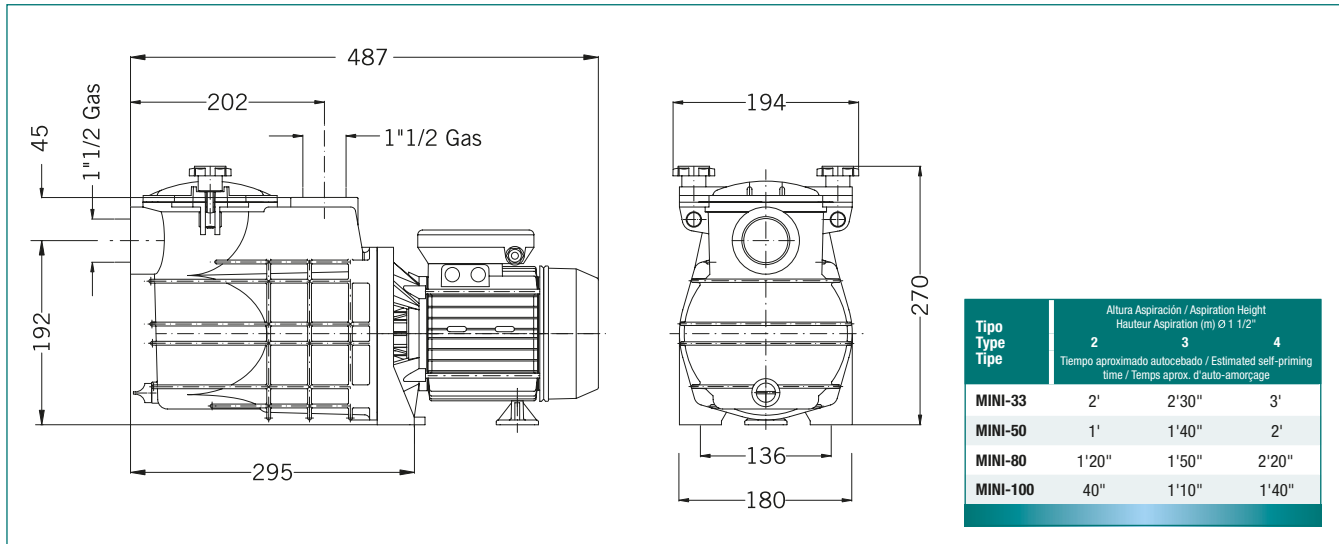
Pump housing: PP 30% GF.
Impeller and Diffuser: Noryl +30% fiber glass
Pre-filter basket: Polypropylene.
Shaft: Stainless steel AISI 420.
Mechanical Seal: Carbon + Resin - Ceramics.

La MINI est certainement le best-seller de BOMBAS PSH, conçue pour la recirculation de l'eau de la piscine et SPA. Son grand pouvoir d'auto-aspiration fait qu'elle soit la plus adaptée pour une utilisation avec des équipements de filtration et nettoyeurs de fonde.

- Auto-amorçage jusqu'à 4mCE
- Adapté au fonctionnement avec l'eau de mer et chlorinateurs
- Protecteur thermique incorporé dans la version monophasée
- Comprend câble de 1,5 m en version monophasée
- Garniture mécanique et roulements de haute qualité
- Couvercle transparent avec une manipulation simple pour un entretien facile
- Panier pré-filtre incorporé au corps pompe
- Classe d'isolement: F
- Étanchéité: IP55
- Moteur: 50Hz/2900 rpm
- Disponible aussi a 60Hz
- Particulièrement adapté pour les équipements de filtration et bondes de fond

MATÉRIAUX

Corps de pompe: PP 30% FV.
Turbine et diffuseur: Noryl +30% fibre de verre
Panier pré-filtre: Polypropylène.
Arbre: Acier inoxydable AISI 420.
Garniture mécanique: Carbone + Résine - Céramique



Tipo Type Type	Potencia Power Puissance		Cond. Capac. Cond.	Altura Manométrica / Head / Hauteur manométrique (m)			Caudal / Flow rate / Débit (m³/h)				Bocas / Mouths Embouchures DN		Peso Weight Poids Kg			
	kW	HP		II 230V A	III 230V A	III 400V A	4	6	8	10	12	14		16	IN	OUT
	µF	µF	A	A	A											
MINI-33	0,25	0,33	16	2,6	-	-	12,5	10,8	9,0	6,5	3,3	-	-	1" 1/2	1" 1/2	9,6
MINI-50	0,37	0,50	16	3,1	-	-	13,3	11,7	10,0	7,9	5,6	2,3	-	1" 1/2	1" 1/2	9,8
MINI-80	0,60	0,80	20	4,6	3,1	1,8	16,5	13,7	11,6	10,5	8,8	6,4	3,2	1" 1/2	1" 1/2	10,3
MINI-100	0,75	1	25	5,9	3,3	1,8	18,4	16,4	14,4	12,5	10,4	7,8	4,0	1" 1/2	1" 1/2	12,2