

Silenplus
**CADA VEZ MÁS CERCA
DE LA NATURALEZA.**



Espa Silenplus es la bomba de piscina que incorpora el variador de frecuencia con una importante innovación en su funcionamiento para adaptar el conjunto a la aplicación de piscina: la variación de velocidades en los ciclos de trabajo.

Características destacadas:

- ❖ **Espa evopool® Control system** = mejor automatización
- ❖ **Espa evopool® Filtration Plus** = mejor filtraje
- ❖ **Espa evopool® Backwash Plus** = mejor contralavado
- ❖ **Espa evopool® App** = mejor gestión



Silen Plus 1M

Ventajas únicas:

- ❖ Funcionamiento ultra-silencioso - 45dB
- ❖ Ciclo de filtrado más eficiente
- ❖ Ciclo de contralavado de alto rendimiento
- ❖ Automatización del sistema de filtrado de piscinas
- ❖ Mayor ahorro energético y económico
- ❖ Sistema de seguridad de trabajo en seco
- ❖ Sencillez de instalación y uso



Silen Plus 3M

Espa evopool® App

La bomba bajo control desde el smartphone:

- ❖ Simplifica el uso de la bomba
- ❖ Programador horario semanal
- ❖ Gestión de los parámetros de la bomba
- ❖ Herramienta de cálculo de ahorro energético



CARACTERÍSTICAS TÉCNICAS

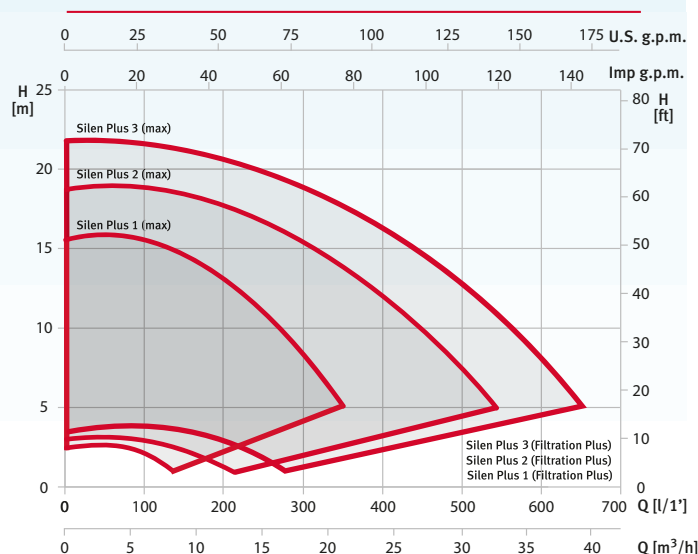
Tabla de funcionamiento eléctrico

Modelo	Ciclo Trabajo evopool®	[A]	P1 [kW]	P2	
		1~ 230 V	1~	[kW]	[HP]
Silen Plus 1M	Max	6,8	1,2	0,75	1,0
	Filtration Plus	0,8	0,07		
Silen Plus 2M	Max	10,0	2,2	1,5	2,0
	Filtration Plus	1,2	0,14		
Silen Plus 3M	Max	16,0	2,7	2,2	3,0
	Filtration Plus	1,6	0,22		

Dimensiones y pesos

Modelo	Largo	Alto	Ancho	Kg
Silen Plus 1M	495	319	238	11,9
Silen Plus 2M	623,5	334	268	21,9
Silen Plus 3M	623,5	334	268	23,9

Curvas de funcionamiento



— **Aplicaciones** Recirculación y filtración de agua de piscinas — **Motor Asíncrono**, dos polos. Protección IP 55. Aislamiento clase F. Servicio continuo.
 — **Materiales** Cuerpo de bomba, pie de bomba, difusor, impulsor y soporte cierre mecánico en tecnopolímero. Eje motor en acero inoxidable AISI 420. Cierre mecánico en grafito y óxido de aluminio. Carcasa motor en aluminio. Juntas en NBR.

Espea *evopool*® Control system

Sistema que detecta la posición de la válvula selectora y la transmite a la bomba para activar o desactivar automáticamente el ciclo de funcionamiento de acuerdo con dicha posición, consiguiendo **un máximo confort y eficiencia**.



Espea *evopool*® Filtration Plus

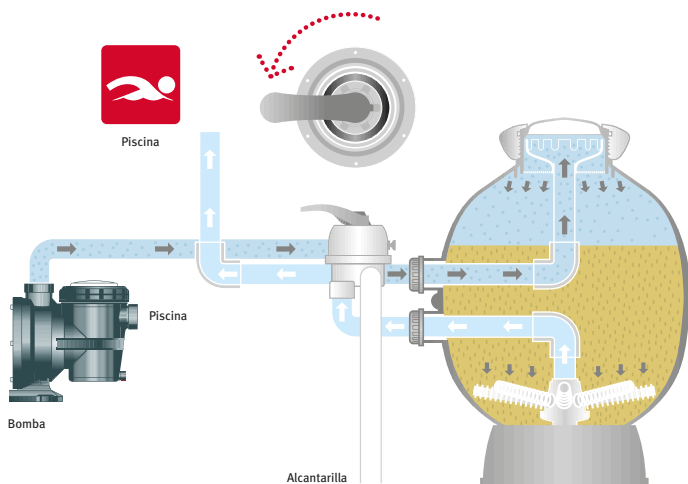
Optimización del ciclo de filtrado:

eficacia + ahorro eléctrico = eficiencia.

Sistema que consigue una optimización del **filtrado para aumentar la eficiencia**, con el consiguiente ahorro de energía eléctrica, a la vez que añade un ciclo que incrementa la **eficacia de la limpieza** en superficie de la piscina.

EFICACIA: los ciclos de trabajo específicamente desarrollados para la aplicación en piscinas consiguen una máxima eficacia.

AHORRO: hasta un 84% de ahorro en energía eléctrica respecto a las bombas estándar de velocidad fija, con el consiguiente ahorro económico.



Espea *evopool*® Backwash Plus

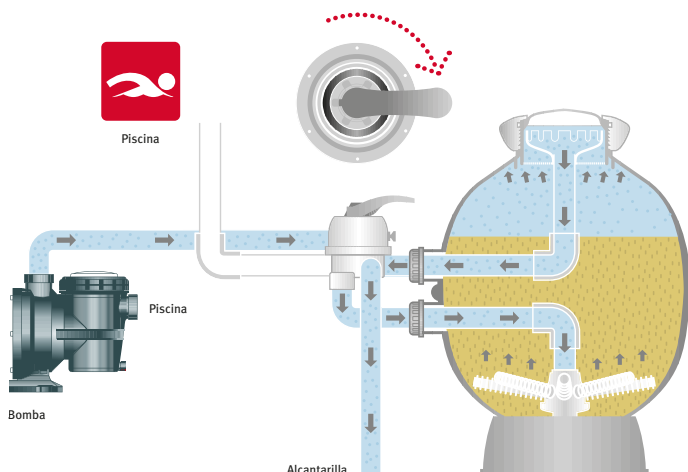
Optimización del ciclo de contralavado:

eficacia + ahorro agua = eficiencia.

Sistema de contralavado que, gracias a un ciclo desarrollado específicamente, consigue aumentar la eficacia del proceso a la vez que **acorta el tiempo de limpieza, reduciendo drásticamente la cantidad de agua** consumida y consiguiendo un **lavado eficaz**.

EFICACIA: reducción del tiempo de contralavado y aumento de la eficacia en la limpieza del filtro.

AHORRO: hasta un 58% de ahorro de agua respecto a las bombas estándar de velocidad fija.



AHORRO CON LA BOMBA SILEN PLUS

Esta simulación de ahorro se ha realizado teniendo en cuenta los siguientes datos: 200 días de funcionamiento al año - Precio electricidad 0,24 €/kWh - Precio agua 1,91 €/m³

	Volumen piscina	Ahorro energético	Ahorro de agua durante contralavado	Ahorro estimado anual (€/año)	Huella carbono
Silen Plus 1 VS: Bomba velocidad fija 0,75 Hp	30 m ³	⚡ 84%	💧 58%	349,47€	Reducción de un 83% de las emisiones CO ₂
Silen Plus 1 VS: Bomba velocidad fija 0,75 Hp	50 m ³	⚡ 82%	💧 58%	507,79€	Reducción de un 81% de las emisiones CO ₂
Silen Plus 2 VS: Bomba velocidad fija 1,50 Hp	100 m ³	⚡ 72%	💧 55%	934,97€	Reducción de un 72% de las emisiones CO ₂
Silen Plus 3 VS: Bomba velocidad fija 2 Hp	150 m ³	⚡ 62%	💧 55%	1.262,96€	Reducción de un 62% de las emisiones CO ₂



evopool® LA EVOLUCIÓN EN BOMBAS DE PISCINA

Uno de los valores fundamentales de ESPA es la mejora continua para ofrecer soluciones adaptadas a las exigencias actuales y futuras del mercado, para satisfacer las necesidades de los clientes y mantener un compromiso firme con el medio ambiente. Para alcanzar nuestros objetivos contamos con un equipo humano altamente cualificado, más de 50 años de experiencia y una gran inversión en investigación y desarrollo.

Espa lanza la nueva tecnología **evopool®**, un gran avance en eficiencia y sostenibilidad que se integra a toda la gama, aportando eficacia, rendimiento y respeto al medio ambiente.

evopool® significa progreso, y como tal, a partir de ahora englobará todas las mejoras e innovaciones que ESPA vaya desarrollando e introduciendo en sus productos y aplicaciones a las piscinas. Siempre garantizando la máxima eficiencia y un tratamiento sostenible de los recursos energéticos. Hoy y en el futuro, ESPA es **evopool®**



www.espa.com
evopool.espa.com

