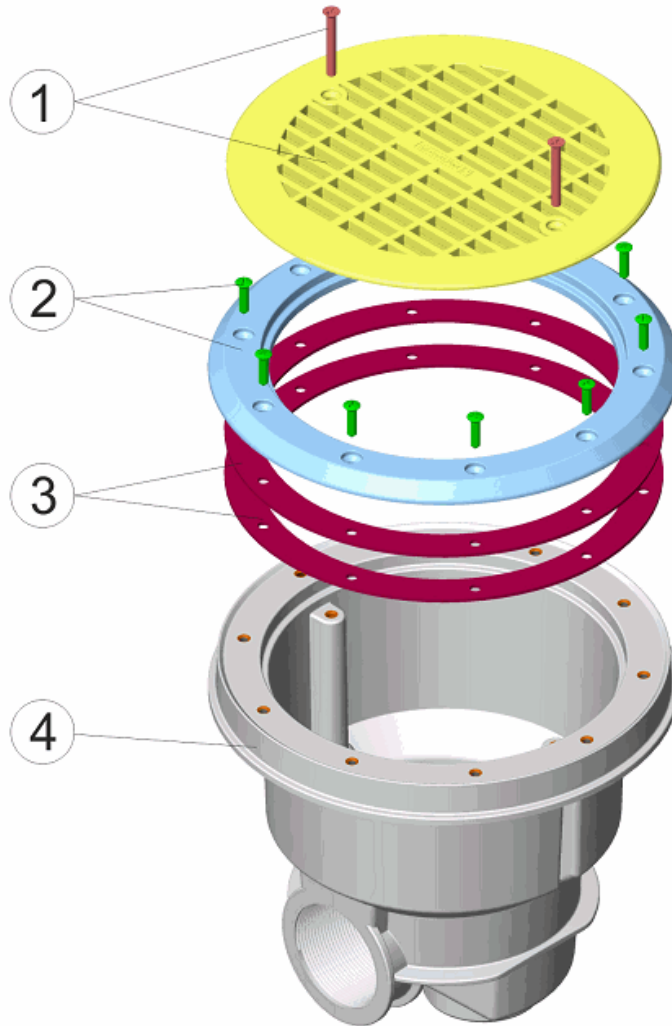


CODE **56380, 56381**

BESCHREIBUNG: **ABFLUSS NORMA BETONSWIMMBECKEN FLACHES GITTER FÜR EINSÄTZE SELBSTDREHEND**



DEUTCHE

POS	CODE	BESCHREIBUNG	POS	CODE	BESCHREIBUNG
1	* 4402020007	FLACHES ABFLUSSGITTER FÜR EINSÄTZE	3	4402020011	DICHTUNG FLANSCH
1	* 4402020008	FLACHES ABFLUSSGITTER SELBSTDREHEND	4	* 56380R0001	
2	* 4402020009	ABFLUSSLASCHE NORMA FÜR EINSÄTZE	4	* 56381R0001	
2	* 4402020010	ABFLUSSLASCHE NORMA SELBSTDREHEND			

CODE **56380, 56381**

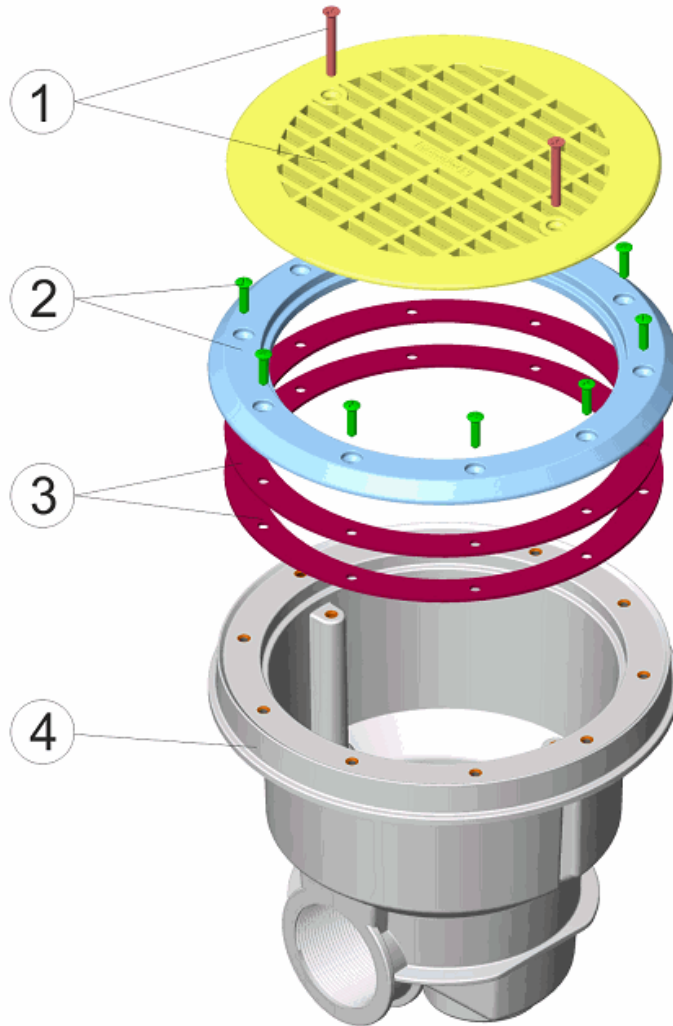
BESCHREIBUNG: **ABFLUSS NORMA BETONSWIMMBECKEN FLACHES GITTER
 FÜR EINSÄTZE SELBSTDREHEND**

HINWEISE

POSICIÓN	PIEZA	OBSERVACIÓN
1	4402020007	PARA 56380
1	4402020008	PARA 56381
2	4402020009	PARA 56380
2	4402020010	PARA 56381
4	56380R0001	PARA 56380
4	56381R0001	PARA 56381

CODE **56380, 56381**

DESCRIPTION: **NORMA DRAIN PREFABRICATED POOL FLAT GRILLE FOR INSERTS AND SELF-THREADING**



ENGLISH

POS	CODE	DESCRIPTION	POS	CODE	DESCRIPTION
1	* 4402020007	FLAT DRAIN GRILLE FOR INSERTS	3	4402020011	ADHESIVE GASKET
1	* 4402020008	FLAT DRAIN GRILLE SELF-THREADING	4	* 56380R0001	
2	* 4402020009	NORMA DRAIN FLANGE FOR INSERTS	4	* 56381R0001	
2	* 4402020010	NORMA DRAIN FLANGE SELF-THREADING			

CODE **56380, 56381**

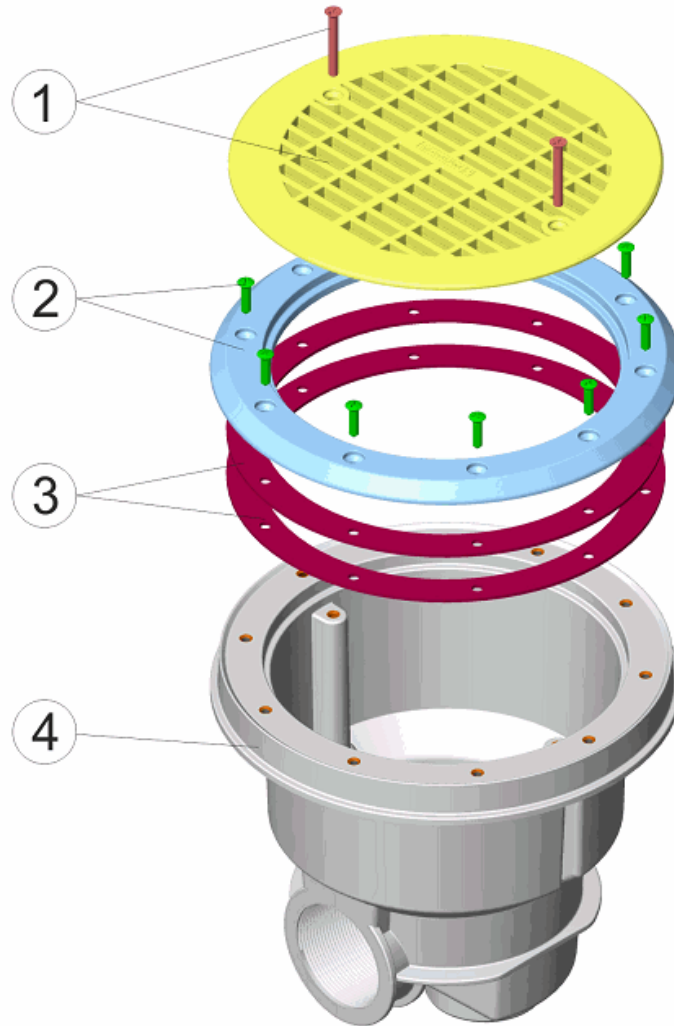
DESCRIPTION: **NORMA DRAIN PREFABRICATED POOL FLAT GRILLE FOR INSERTS AND SELF-THREADING**

OBSERVATIONS

POSICIÓN	PIEZA	OBSERVACIÓN
1	4402020007	PARA 56380
1	4402020008	PARA 56381
2	4402020009	PARA 56380
2	4402020010	PARA 56381
4	56380R0001	PARA 56380
4	56381R0001	PARA 56381

CODIGO **56380, 56381**

DESCRIPCION: **SUMIDERO NORMA PP REJILLA PLANA INSERTOS Y AUTORROSCA**



ESPAÑOL

POS	CODIGO	DESCRIPCION	POS	CODIGO	DESCRIPCION
1	* 4402020007	REJILLA PLANA SUMIDERO PARA INSERTOS	3	4402020011	JUNTA ADHESIVA
1	* 4402020008	REJILLA PLANA SUMIDERO AUTORROSCA	4	* 56380R0001	CUERPO SUMIDERO NORMA PP. CON INSERTOS
2	* 4402020009	BRIDA NORMA SUMIDERO PARA INSERTOS	4	* 56381R0001	CUERPO SUMIDERO NORMA PP. AUTORROSCA
2	* 4402020010	BRIDA NORMA SUMIDERO AUTORROSCA			

CODIGO **56380, 56381**

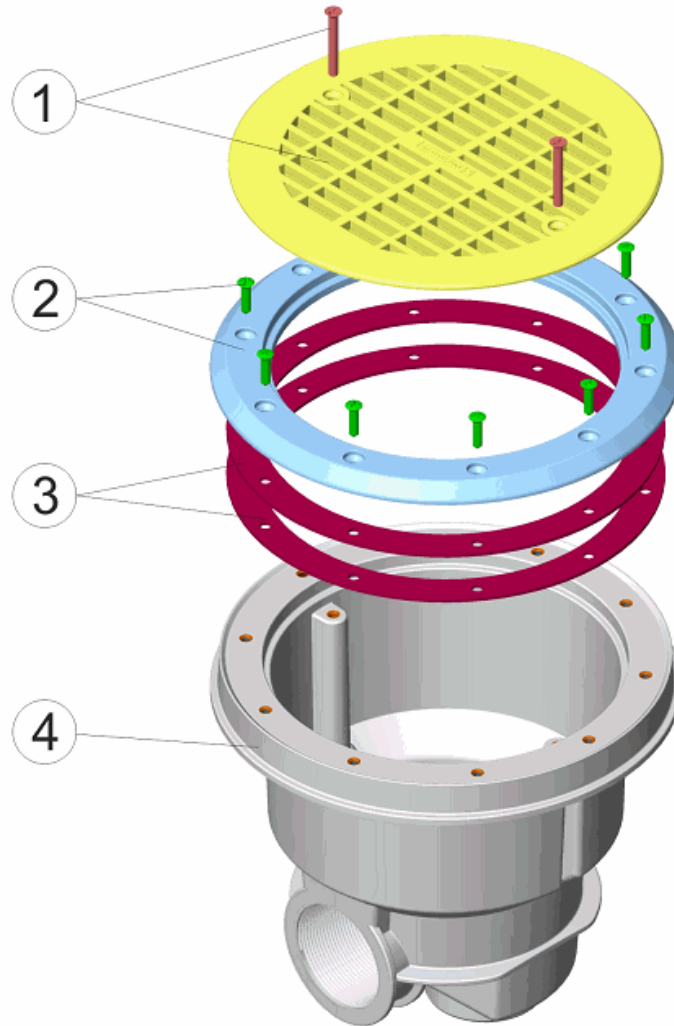
DESCRIPCION: **SUMIDERO NORMA PP REJILLA PLANA INSERTOS Y
 AUTORROSCA**

OBSERVACIONES

POSICIÓN	PIEZA	OBSERVACIÓN
1	4402020007	PARA 56380
1	4402020008	PARA 56381
2	4402020009	PARA 56380
2	4402020010	PARA 56381
4	56380R0001	PARA 56380
4	56381R0001	PARA 56381

CODE **56380, 56381**

DESCRIPTION: **BONDE NORMA PISC. PRÉF. GRILLE PLATE POUR INSERTS ET VIS AUTOFOREUSE**



FRANCAIS

POS	CODE	DESCRIPTION	POS	CODE	DESCRIPTION
1	* 4402020007	GRILLE PLATE BONDE POUR INSERTS	3	4402020011	JOINT ADHESIF
1	* 4402020008	GRILLE PLATE BONDE VIS AUTOFOREUSE	4	* 56380R0001	
2	* 4402020009	BRIDE NORMA BONDE POUR INSERTS	4	* 56381R0001	
2	* 4402020010	BRIDE NORMA BONDE VIS AUTOFOREUSE			

CODE **56380, 56381**

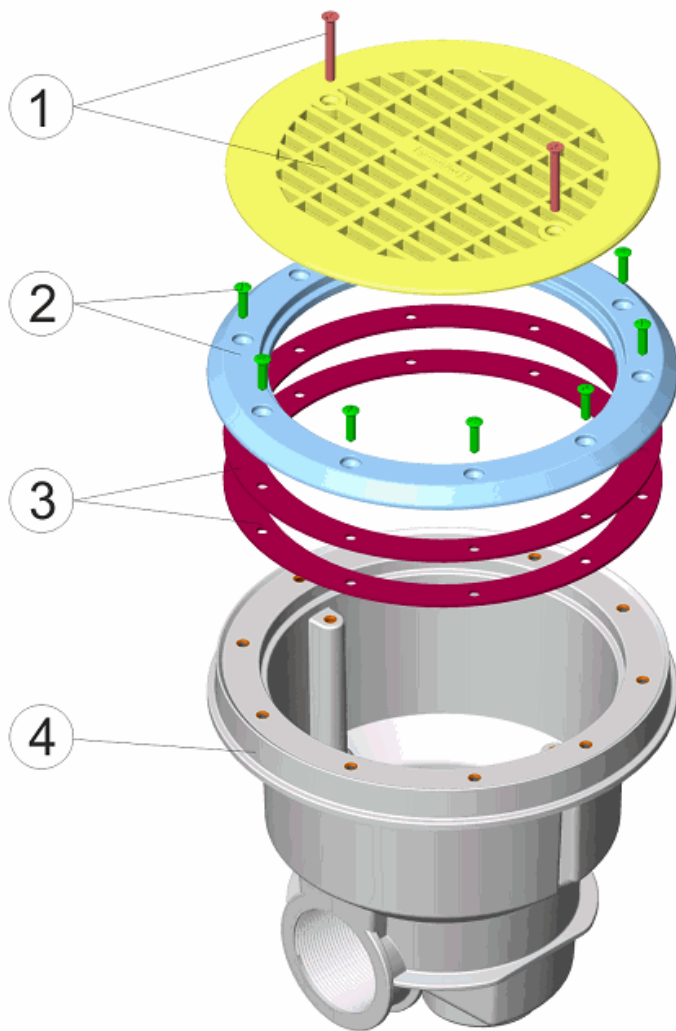
DESCRIPTION: **BONDE NORMA PISC. PRÉF. GRILLE PLATE POUR INSERTS ET VIS AUTOFOREUSE**

OBSERVATIONS

POSICIÓN	PIEZA	OBSERVACIÓN
1	4402020007	PARA 56380
1	4402020008	PARA 56381
2	4402020009	PARA 56380
2	4402020010	PARA 56381
4	56380R0001	PARA 56380
4	56381R0001	PARA 56381

CODICE **56380, 56381**

DESCRIZIONE: **SCOLO NORMA PISC. PREF. GRIGLIA PIANA PER INSETTI E AUTOFILETTANTE**



ITALIANO

POS	CODICE	DESCRIZIONE	POS	CODICE	DESCRIZIONE
1	* 4402020007	GRIGLIA PIANA SCOLO PER INSETTI	3	4402020011	GUARNIZIONE ADESIVA
1	* 4402020008	GRIGLIA PIANA SCOLO AUTOFILETTANTE	4	* 56380R0001	
2	* 4402020009	FLANGIA NORMA SCOLO PER INSETTI	4	* 56381R0001	
2	* 4402020010	FLANGIA NORMA SCOLO AUTOFILETTANTE			

CODICE **56380, 56381**

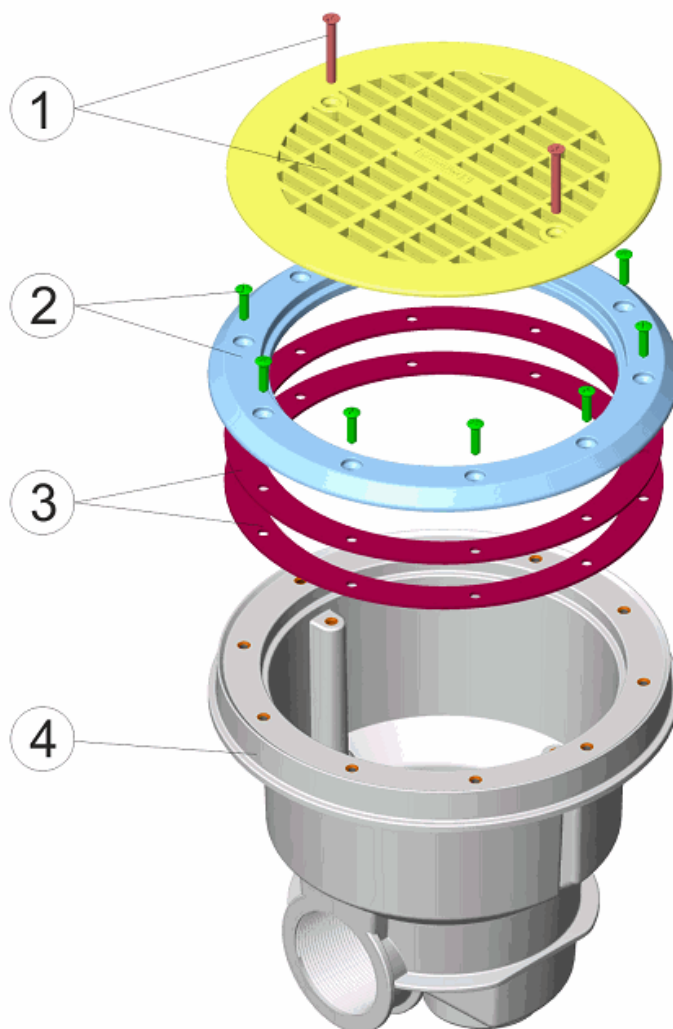
DESCRIZIONE: **SCOLO NORMA PISC. PREF. GRIGLIA PIANA PER INSETTI E
 AUTOFIETTANTE**

OSSERVAZIONI

POSICIÓN	PIEZA	OBSERVACIÓN
1	4402020007	PARA 56380
1	4402020008	PARA 56381
2	4402020009	PARA 56380
2	4402020010	PARA 56381
4	56380R0001	PARA 56380
4	56381R0001	PARA 56381

CODIGO **56380, 56381**

DESCRIÇÃO: **RALO NORMA PIS. PREF. GRADE PLANA PARA INSERÇÕES E AUTO ROSCA**



PORTUGUES

POS	CODIGO	DESCRIÇÃO	POS	CODIGO	DESCRIÇÃO
1	* 4402020007	GRADE PLANA RALO PARA INSERÇÕES	3	4402020011	JUNTA ADESIVA
1	* 4402020008	GRADE PLANA RALO AUTO ROSCA	4	* 56380R0001	
2	* 4402020009	FLANGE NORMA RALO PARA INSERÇÕES	4	* 56381R0001	
2	* 4402020010	FLANGE NORMA RALO AUTO ROSCA			

CODIGO **56380, 56381**

DESCRIÇÃO: **RALO NORMA PIS. PREF. GRADE PLANA PARA INSERÇÕES E AUTO ROSCA**

OBSERVAÇÕES

POSICIÓN	PIEZA	OBSERVACIÓN
1	4402020007	PARA 56380
1	4402020008	PARA 56381
2	4402020009	PARA 56380
2	4402020010	PARA 56381
4	56380R0001	PARA 56380
4	56381R0001	PARA 56381