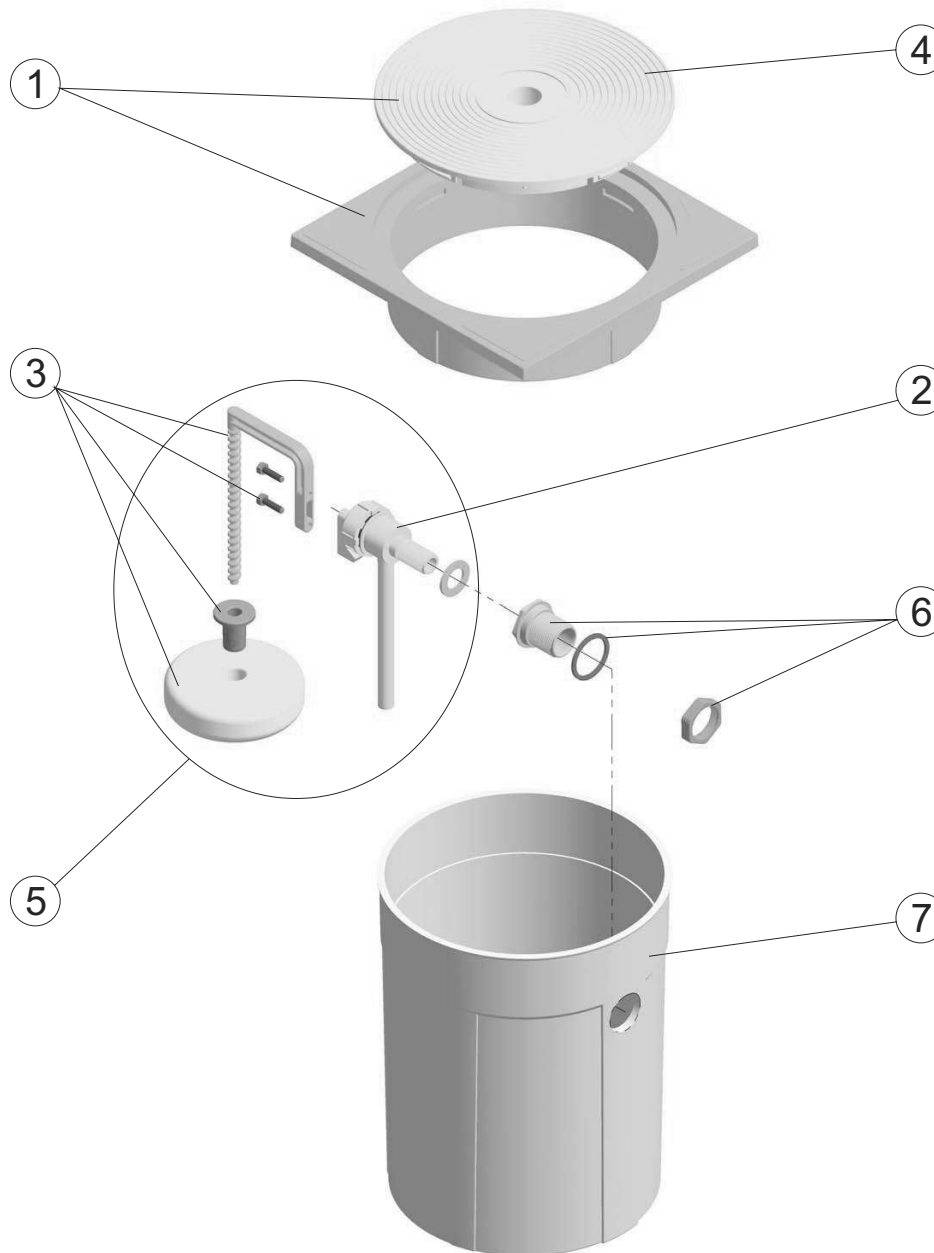
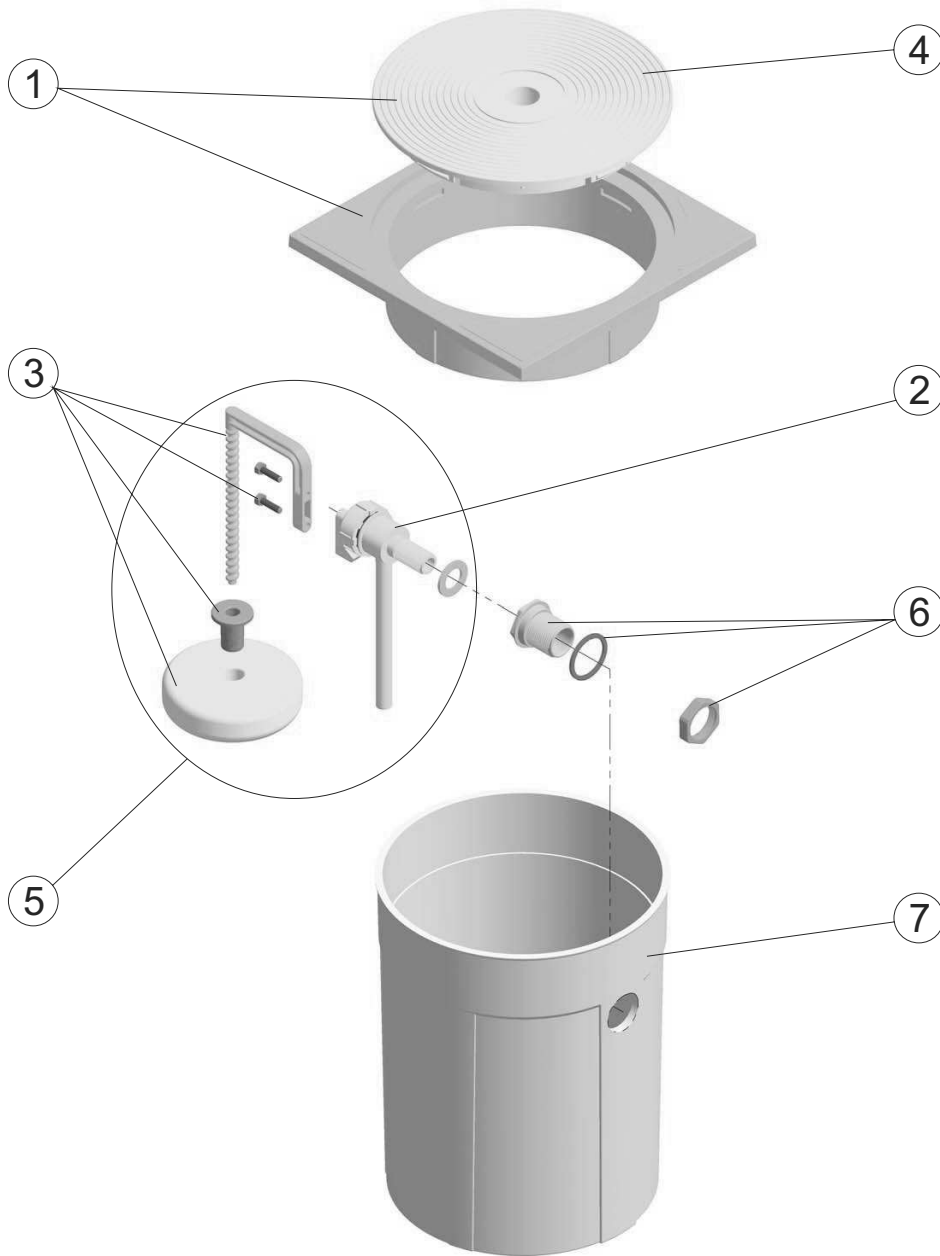


**CÓDIGOS: 15862**
**DESCRIPCIÓN: REGULADOR DE NIVEL**


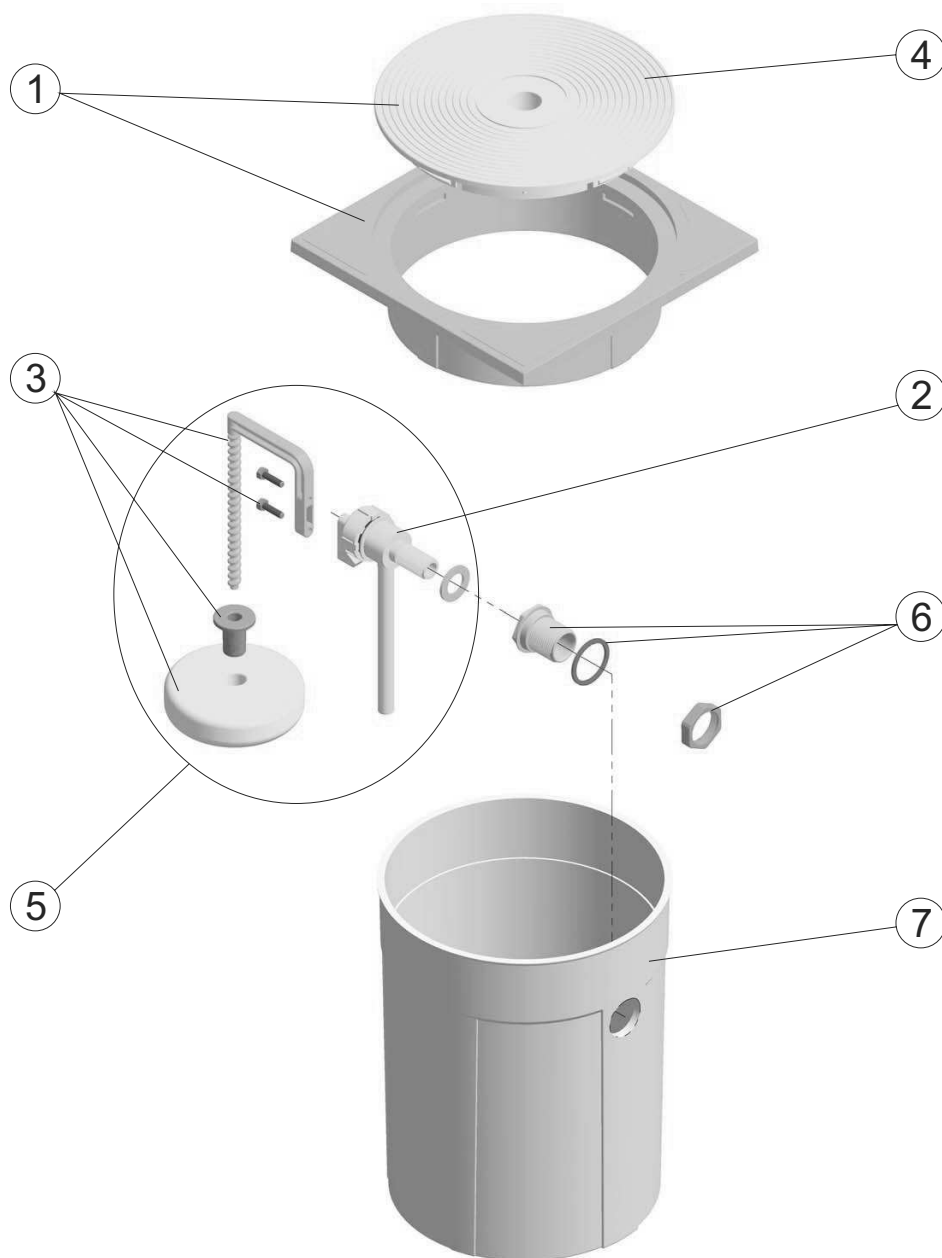
POS.	CÓDIGO	DESCRIPCIÓN	POS.	CÓDIGO	DESCRIPCIÓN
1	4402060201	TAPA CIRCULAR CON ARO	5	4402060204	CONJUNTO VALVULA Y BOYA
2	4402060202	CUERPO BOQUILLA REGULABLE	6	4402060205	CONJUNTO FIJACION VALVULA
3	4402060203	BOYA REGULADOR DE NIVEL	7	15862R0001	CUERPO REGULADOR DE NIVEL
4	4402010108	TAPA CIRCULAR SKIMMER			

**CODES:** 15862

**DESCRIPTION:** LEVEL REGULATOR



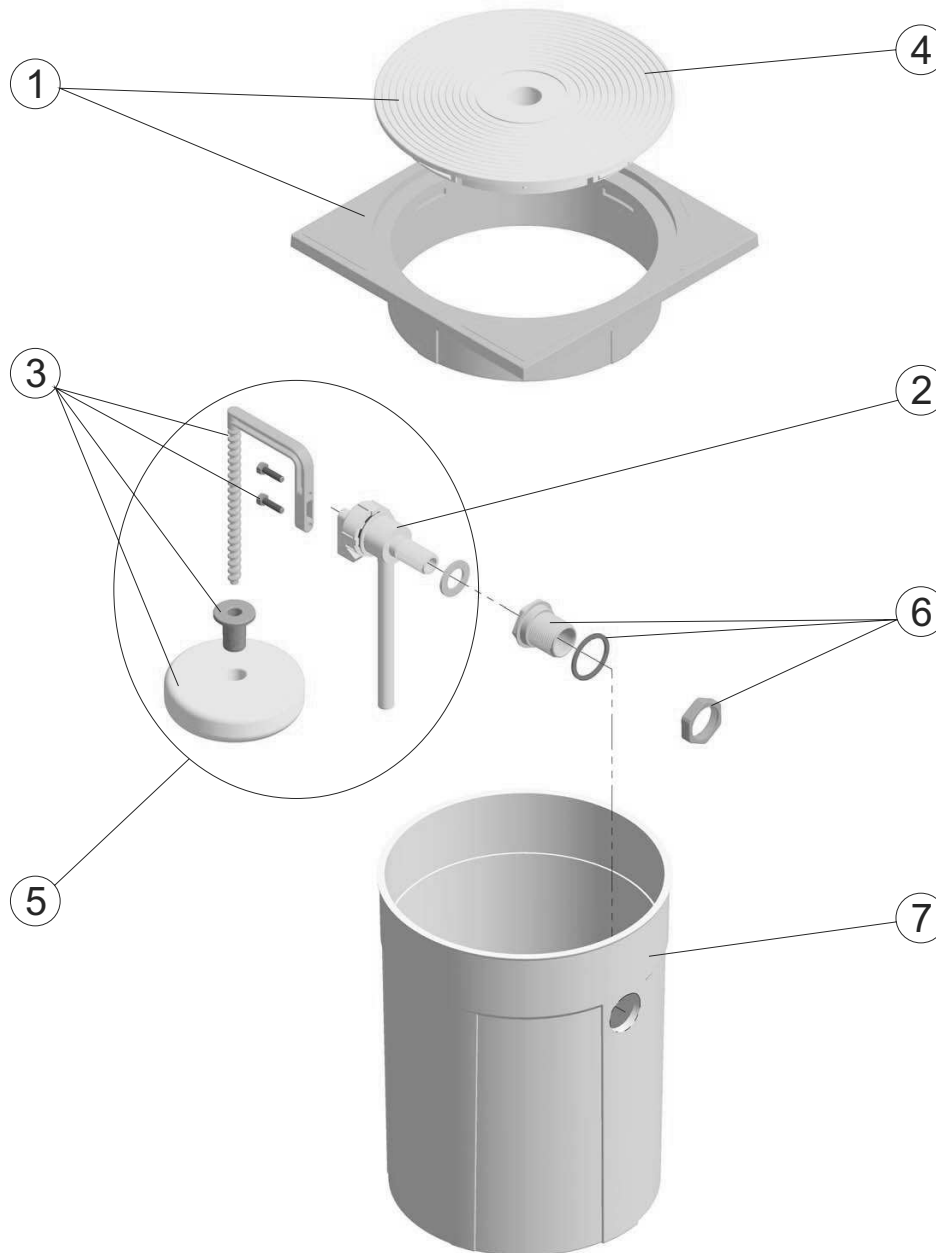
POS.	CODE	DESCRIPTION	POS.	CODE	DESCRIPTION
1	4402060201	FRAME WITH CIRCULAR COVER	5	4402060204	VALVE ASSEMBLY
2	4402060202	ADJUSTABLE NOZZLE	6	4402060205	FIXATION VALVE UNIT
3	4402060203	LEVEL REGULATOR FLOATARM ASSEMBLY	7	15862R0001	LEVEL REGULATOR
4	4402010108	CIRCULAR SKIMMER LID			

**CODICI: 15862**
**DESCRIZIONE: REGOLATORE DI LIVELLO**


POS.	CODICE	DESCRIZIONE	POS.	CODICE	DESCRIZIONE
1	4402060201	COPERCHIO TONDO CON CORNICE	5	4402060204	KIT VALVOLA
2	4402060202	CORPO BOCCHETTA REGOLABILE	6	4402060205	INSIEME FISSAZIONE VALVOLA
3	4402060203	GALLEGGIANTE REGOLATORE DI LIV	7	15862R0001	CORPO REGOLATORE DI LIVELLO
4	4402010108	COPERCHIO TONDO SKIMMER			

**CÓDIGOS:** 15862

**DESCRIÇÃO:** REGULADOR DE NIVEL



POS.	CÓDIGO	DESCRIÇÃO	POS.	CÓDIGO	DESCRIÇÃO
1	4402060201	TAMPA CIRCULAR COM ARO	5	4402060204	CONJUNTO VÁLVULA
2	4402060202	CORPO BOCA REGULÁVEL	6	4402060205	CONJUNTO FIXAÇÃO VALVULA
3	4402060203	BÓIA REGULADOR DE NÍVEL	7	15862R0001	CORPO REGULADOR DE NIVEL
4	4402010108	TAMPA CIRCULAR SKIMMER			