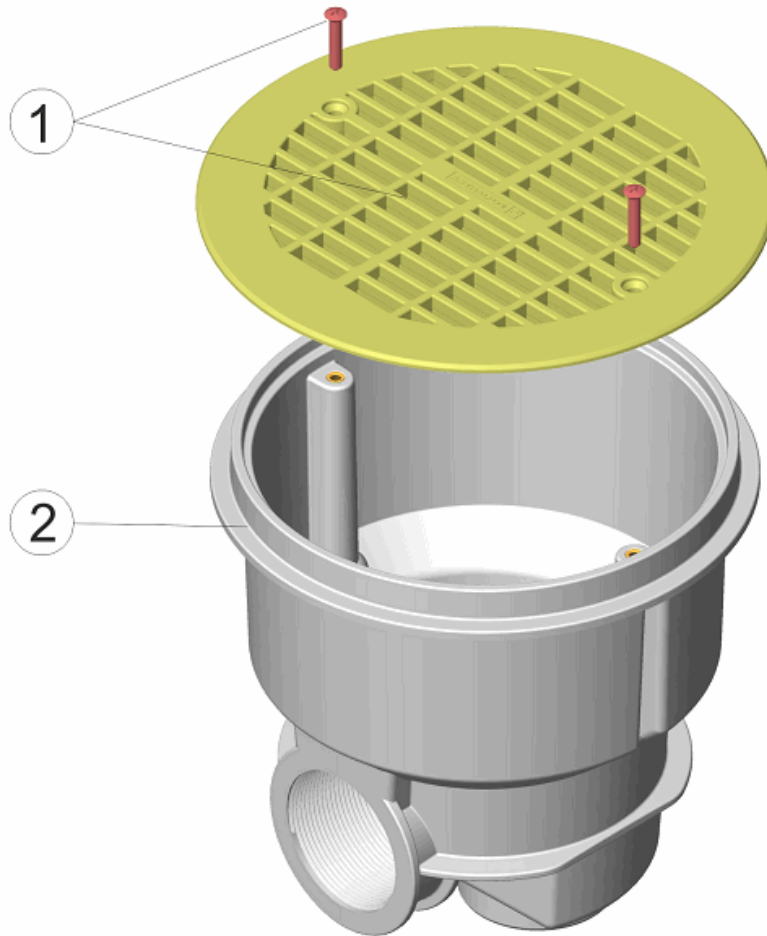


CODE **56378**

BESCHREIBUNG: **ABFLUSS NORMA BETONSWIMMBECKEN FLACHES GITTER**

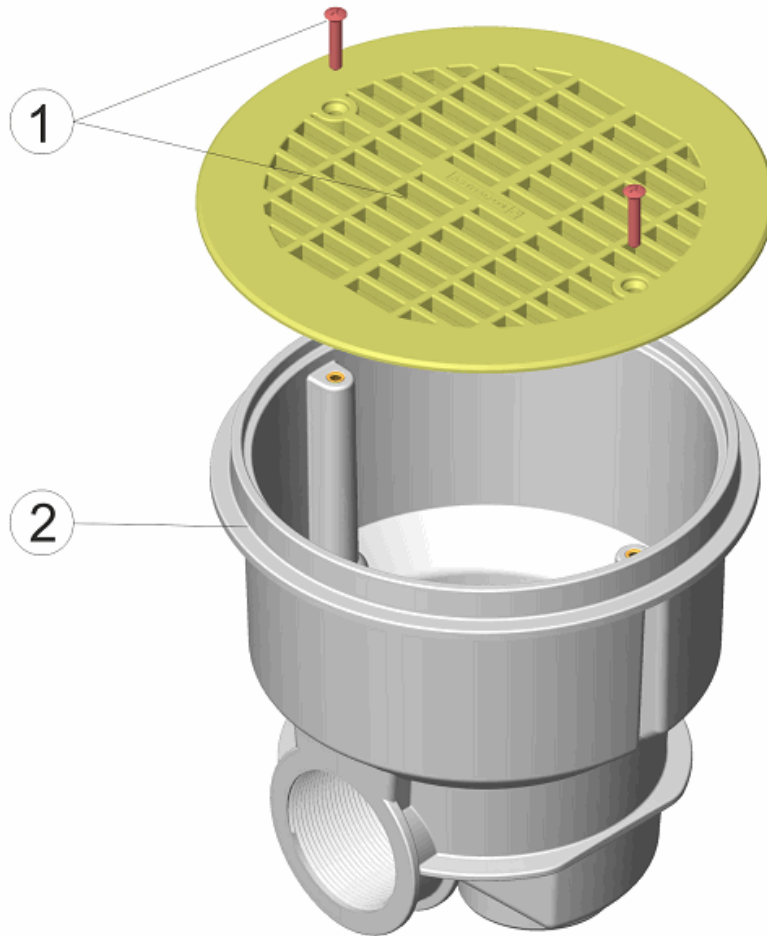


DEUTCHE

POS	CODE	BESCHREIBUNG	POS	CODE	BESCHREIBUNG
1	4402020005	FLACHGITTER	2	56378R0001	

CODE **56378**

DESCRIPTION: **NORMA DRAIN CONCRETE POOL FLAT GRILLE**

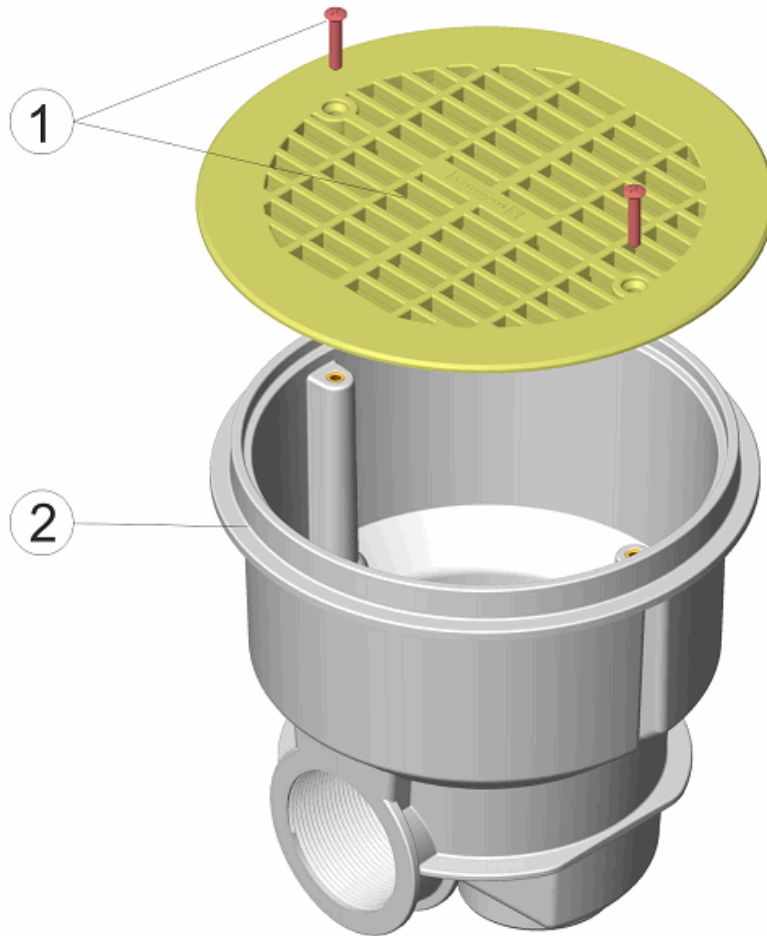


ENGLISH

POS	CODE	DESCRIPTION	POS	CODE	DESCRIPTION
1	4402020005	FLAT GRILLE	2	56378R0001	

CODIGO **56378**

DESCRIPCION: **SUMIDERO NORMA PIS. HORM. REJILLA PLANA**

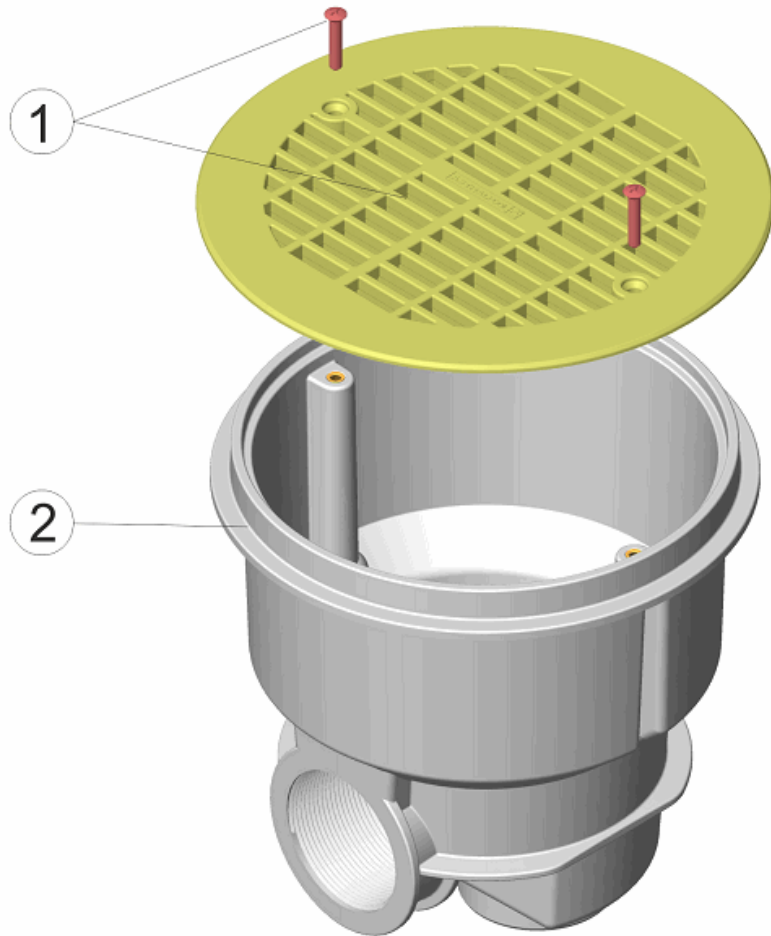


ESPAÑOL

POS	CODIGO	DESCRIPCION	POS	CODIGO	DESCRIPCION
1	4402020005	REJILLA PLANA	2	56378R0001	CUERPO SUMIDERO

CODE **56378**

DESCRIPTION: **BONDE NORMA PISC. BÉTON GRILLE PLATE**

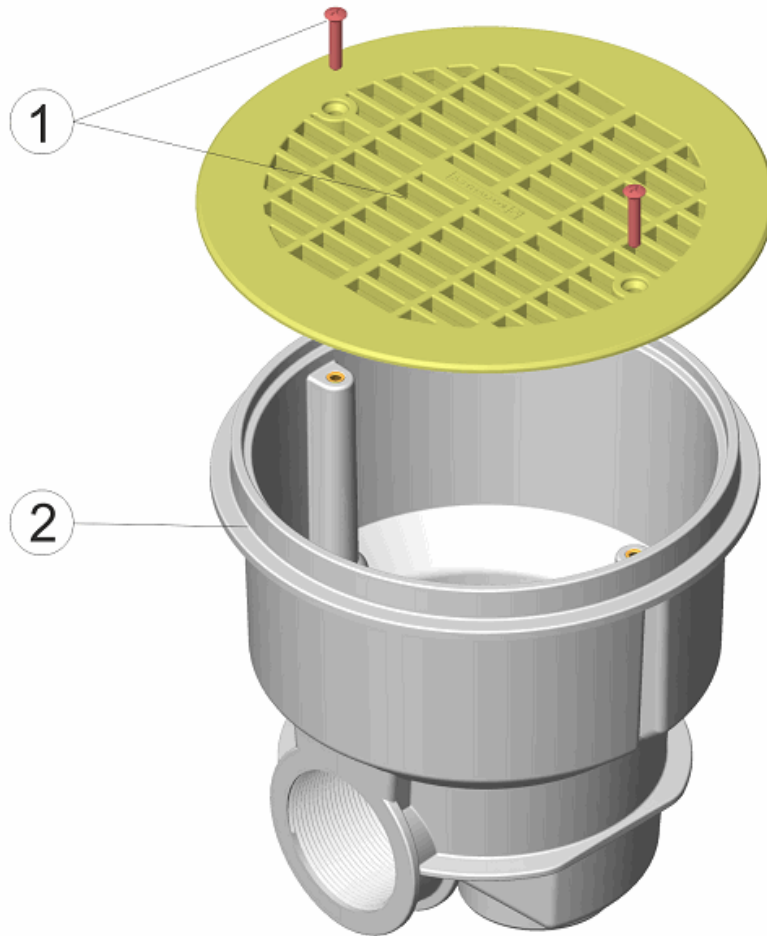


FRANCAIS

POS	CODE	DESCRIPTION	POS	CODE	DESCRIPTION
1	4402020005	GRILLE PLATE	2	56378R0001	

CODICE **56378**

DESCRIZIONE: **SCOLO NORMA PISC. CEMENTO. GRIGLIA PIANA**

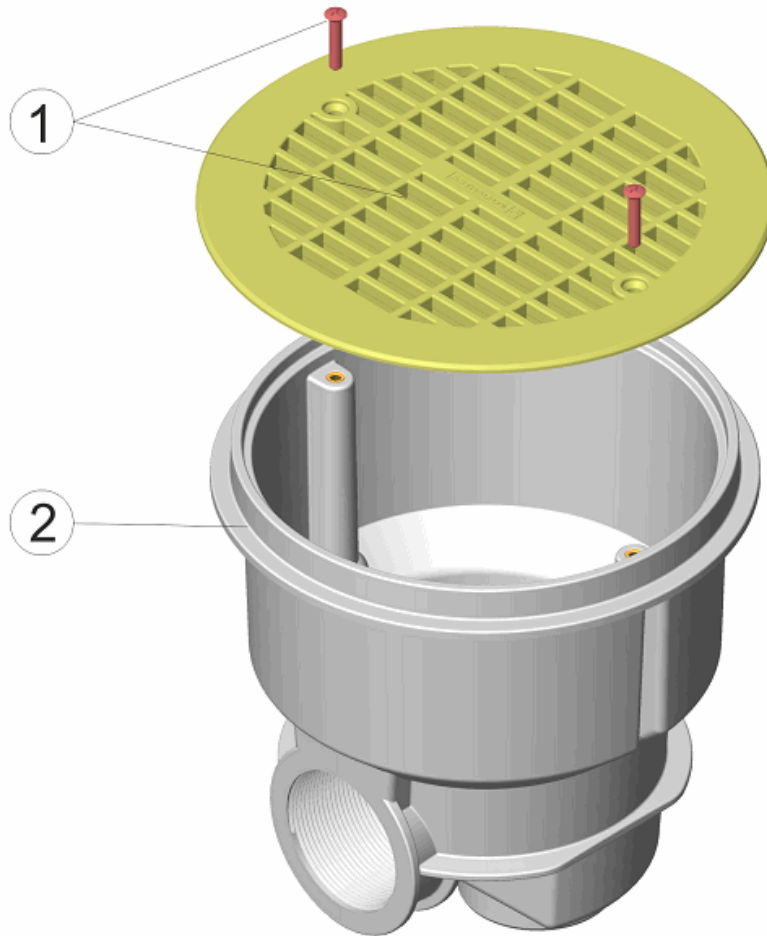


ITALIANO

POS	CODICE	DESCRIZIONE	POS	CODICE	DESCRIZIONE
1	4402020005	GRIGLIA PIANA	2	56378R0001	

CODIGO **56378**

DESCRIÇÃO: **RALO NORMA PIS. BETÃO GRADE PLANA**



PORTUGUES

POS	CODIGO	DESCRIÇÃO	POS	CODIGO	DESCRIÇÃO
1	4402020005	GRELHA PLANA	2	56378R0001	