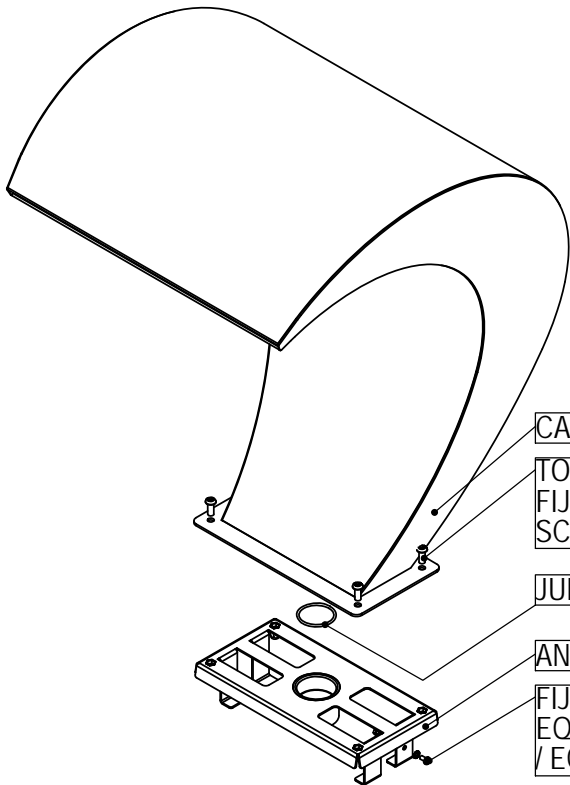
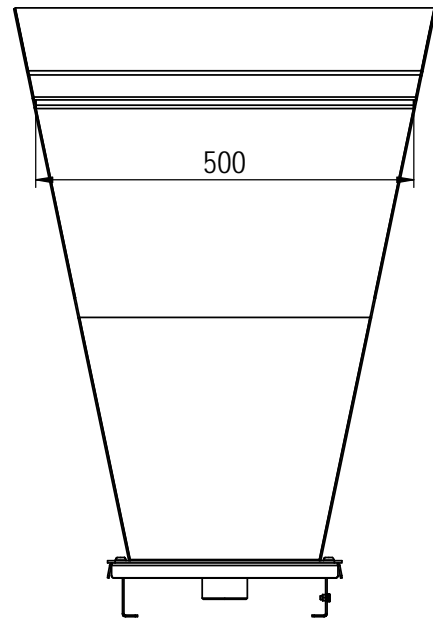
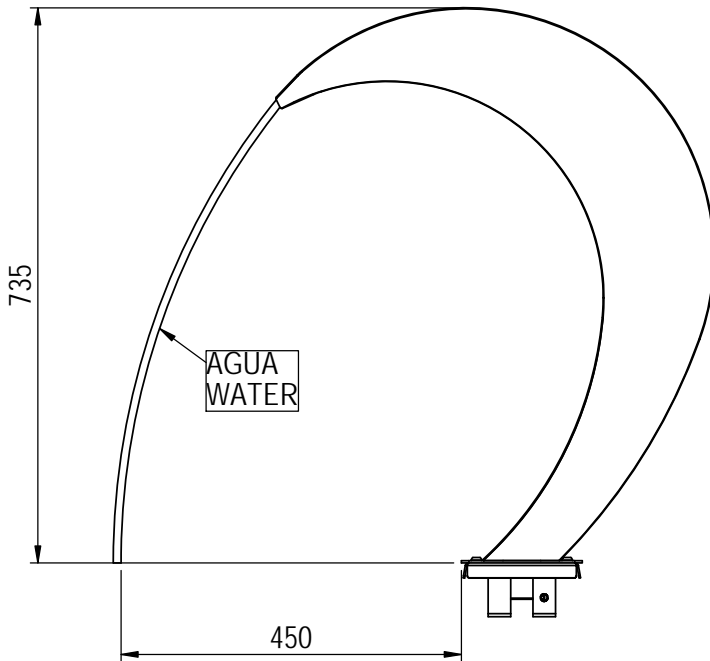


PRODUCTO: CASCADA CLASIC
PRODUCT: CLASIC CASCADE



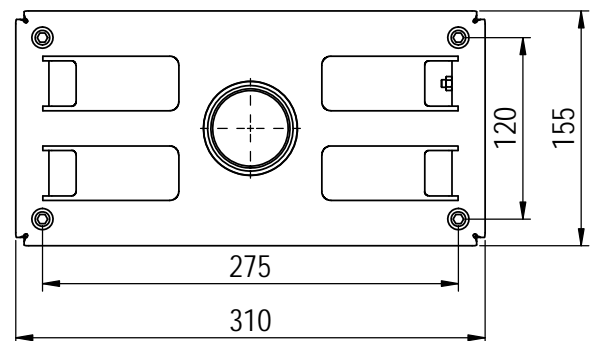
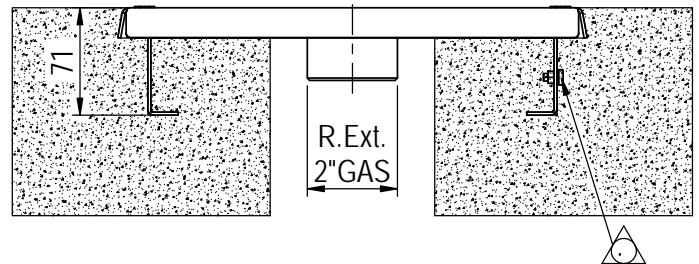
CASCADA / CASCADE

TORNILLOS
FIJACIÓN CASCADA /
SCREW

JUNTA TÓRICA / O-RING

ANCLAJE / ANCHORAGE

FIJACIÓN TOMA
EQUIPOTENCIAL
/ EQUIPOTENTIAL



BOMBA RECOMENDADA / RECOMMENDED PUMP: 1/2 C.V. (14m³/h) - 4 m.c.a.