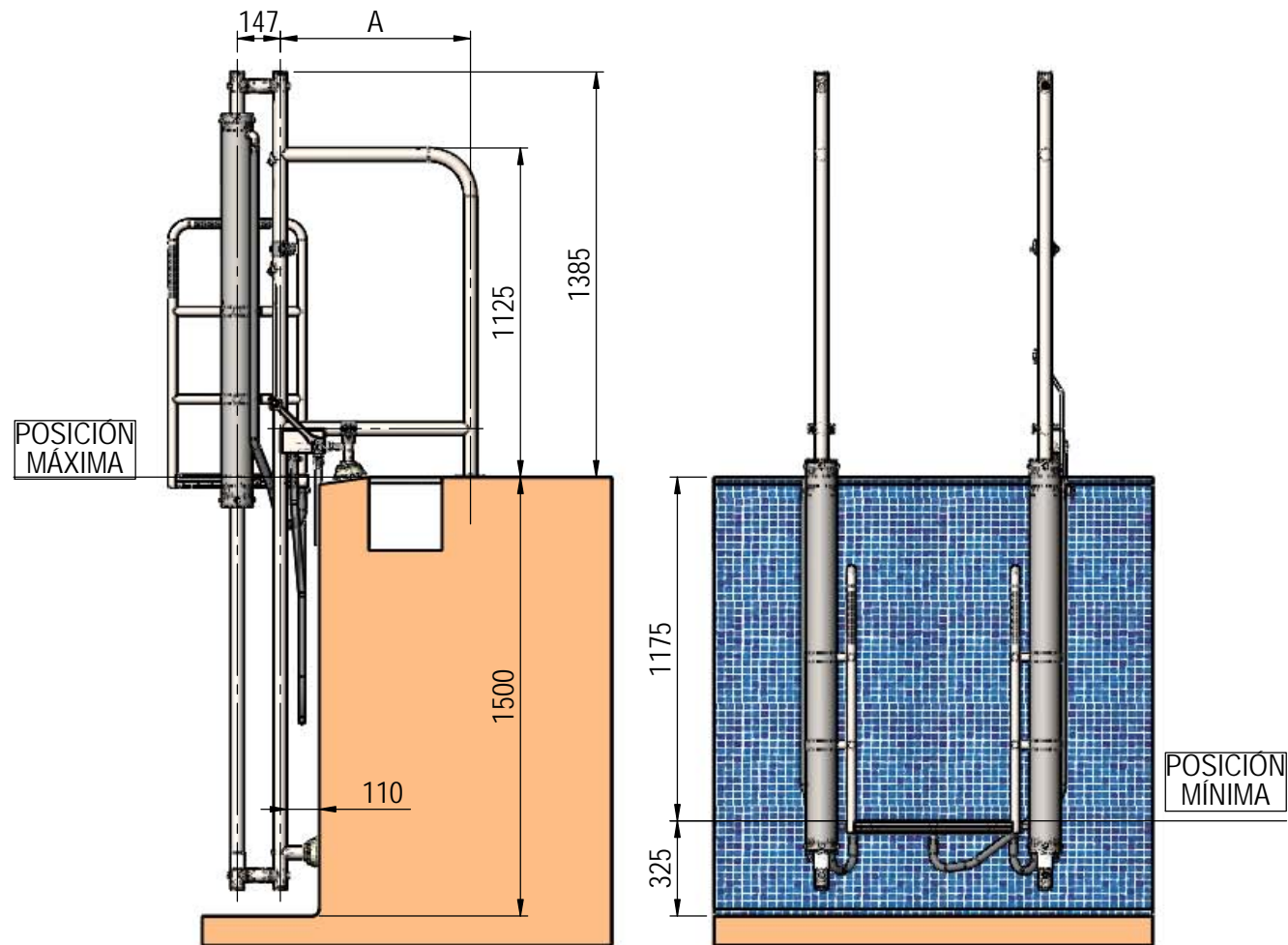
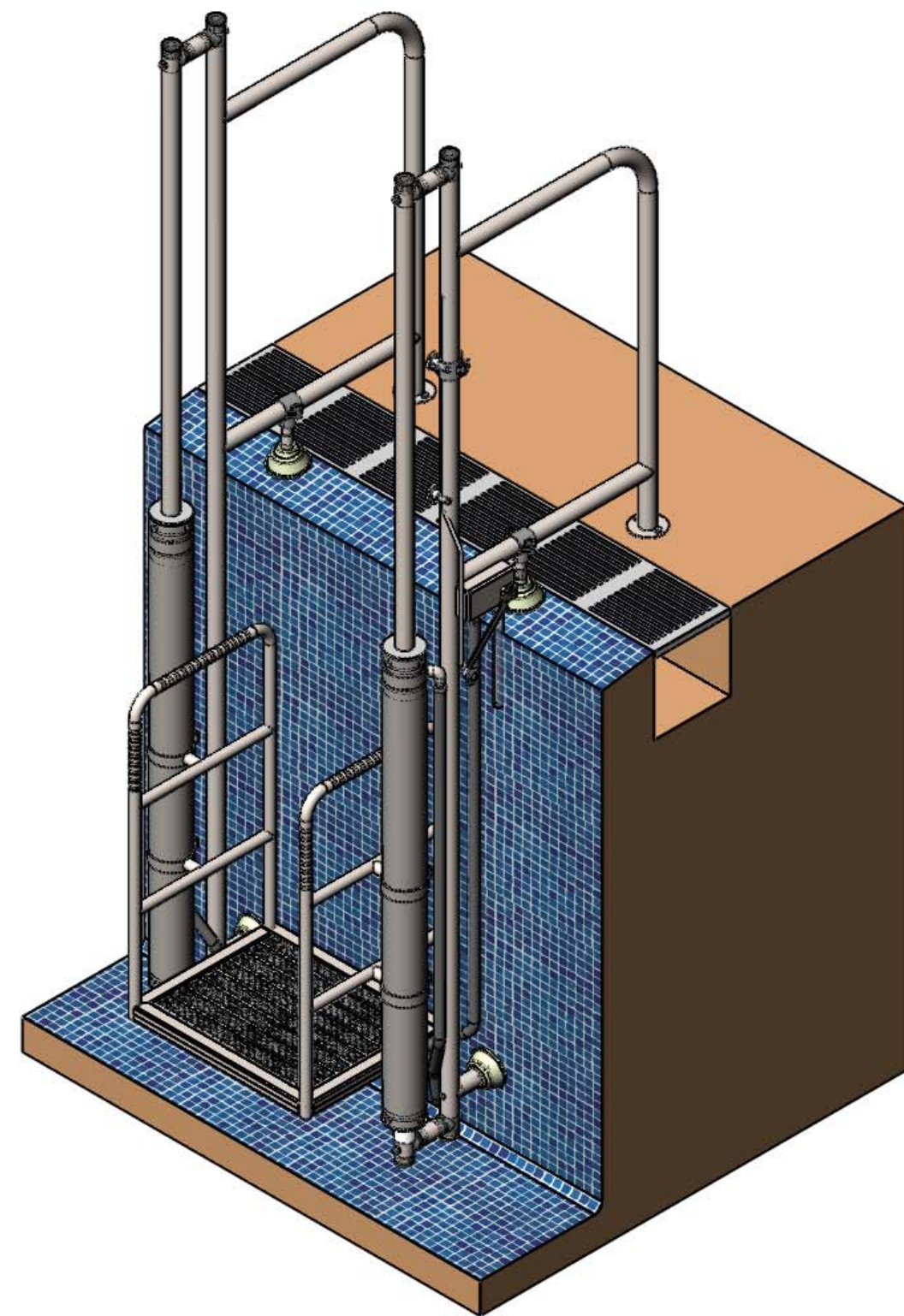
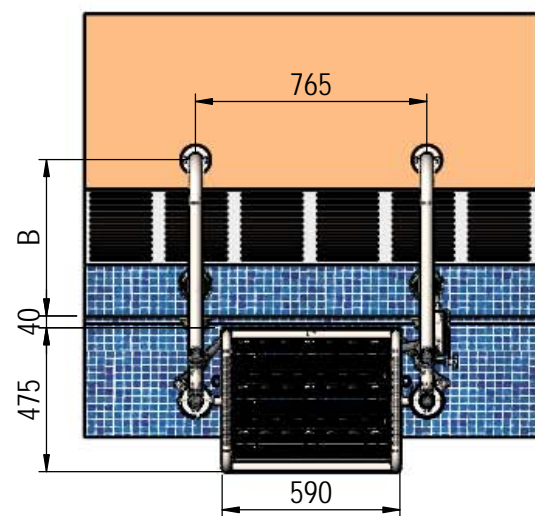


PRODUCTO: WATERLIFT HIDRÁULICO PISCINA 1,5m
HYDRAULIC WATERLIFT SWIMMING POOL 1,5m



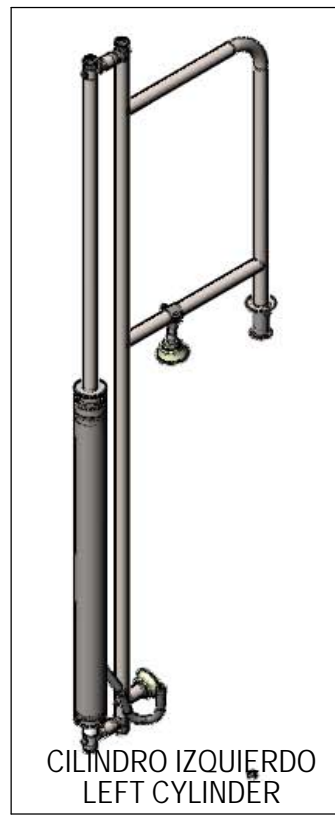
CÓDIGO / CODE	A (mm)	B (mm)
63157	650	517
63158	1100	967



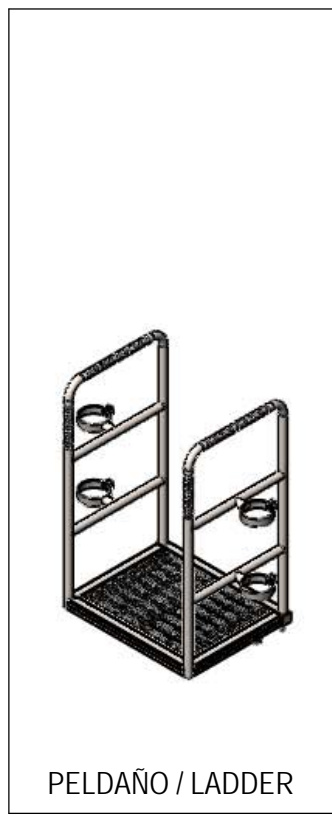
Made in EU
NIF ES A 08246274

63157E201-00

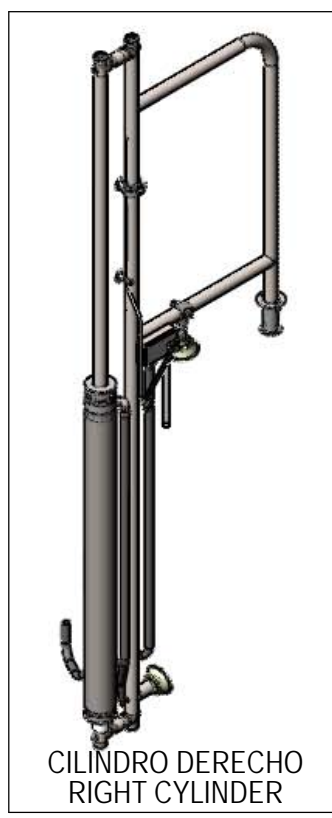
WE RESERVE THE RIGHT TO CHANGE ALL OR PART OF THE FEATURES OF THE ARTICLES OR CONTENTS OF THIS DOCUMENT, WITHOUT PRIOR NOTICE.
 NOUS RÉSERVONS LE DROIT DE MODIFIER TOTALEMENT OU EN PARTIE LES CARACTÉRISTIQUES DE NOS ARTICLES OU LE CONTENU DE CE DOCUMENT SANS PRÉ-AVIS.
 NOS RESERVAMOS EL DERECHO DE CAMBIAR TOTAL O PARCIALMENTE LAS CARACTERÍSTICAS DE NUESTROS ARTÍCULOS O EL CONTENIDO DE ESTE DOCUMENTO SIN PREVIO AVISO.
 CI RISERVIAMO IL DIRITTO DI CAMBIARE TOTALMENTE O PARZIALMENTE LES CARATTERISTICHE TECNICHE DEI NOSTRI PRODOTTI IL CONTENUTO DI QUESTO DOCUMENTO SENSA NESSUN PREAVVISO.
 WIR BEHALTEN UNS DAS RECHT VOR DIE EIGENSCHAFTEN UNSERER PRODUKTE ODER DEN INHALT DIESES PROSPEKTES TEILWEISE ODER VOLLSTÄNDIG, OHNE VORHERIGE BENACHRICHTIGUNG ZU ÄNDERN.
 RESERVAMO-NOS NO DIEREITO DE ALTERAR, TOTAL OU PARCIALMENTE AS CARACTERÍSTICAS DOS NOSSOS ATIGOS OU O CONTEÚDO DESTE DOCUMENTO SEM AVISO PRÉVIO.



CILINDRO IZQUIERDO
LEFT CYLINDER



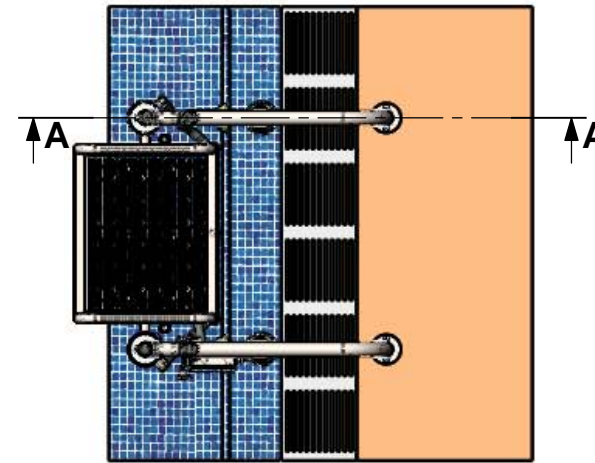
PELDAÑO / LADDER



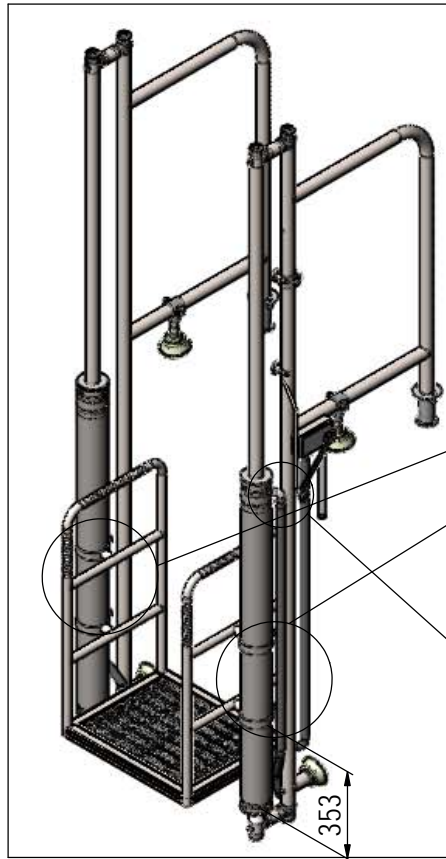
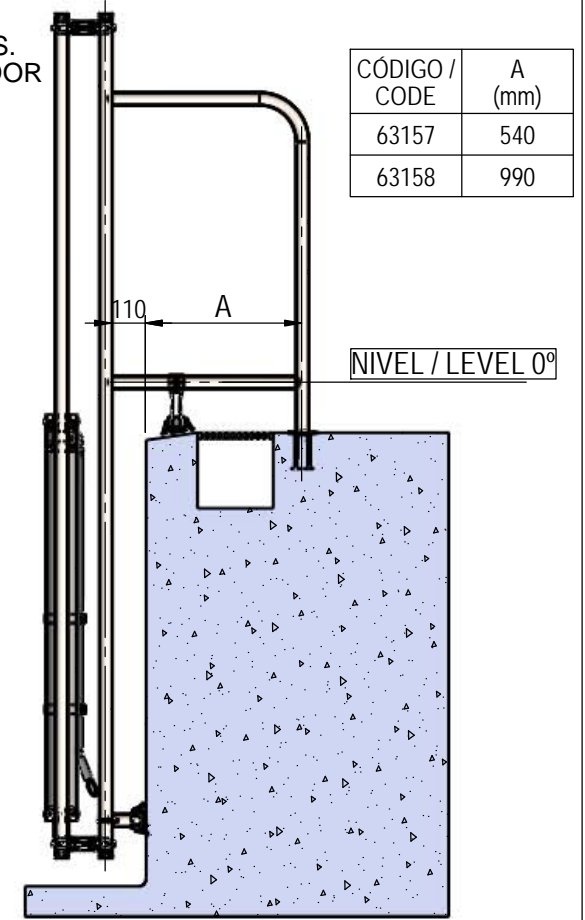
CILINDRO DERECHO
RIGHT CYLINDER

CONECTAR EL CABLE TOMA EQUIPOTENCIAL A LOS ANCLAJES. EMPOTRAR LOS ANCLAJES EN EL HORMIGÓN CON EL ELEVADOR HIDRÁULICO MONTADO Y DEBIDAMENTE NIVELADO CON LOS APOYOS REGULABLES.

CONNECT THE EQUIPOTENTIAL CABLE TO THE ANCHORS. WITH THE HYDRAULIC LIFT ASSEMBLED AND CORRECTLY ADJUSTED FOR LEVEL USING THE ADJUSTABLE SUPPORTS, EMBED THE ANCHORS INTO DE CONCRETE.

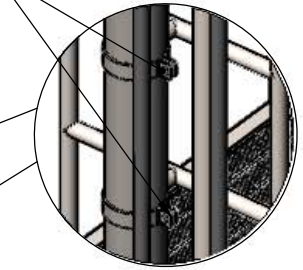


CÓDIGO / CODE	A (mm)
63157	540
63158	990

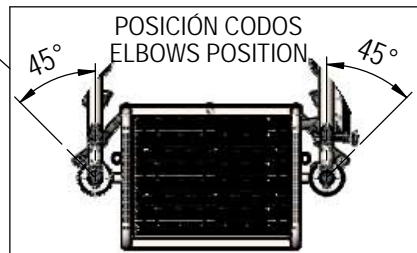
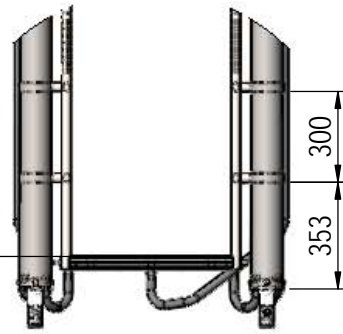


FIJACIÓN PELDAÑO A CILINDROS
FIXING STEP TO CYLINDERS

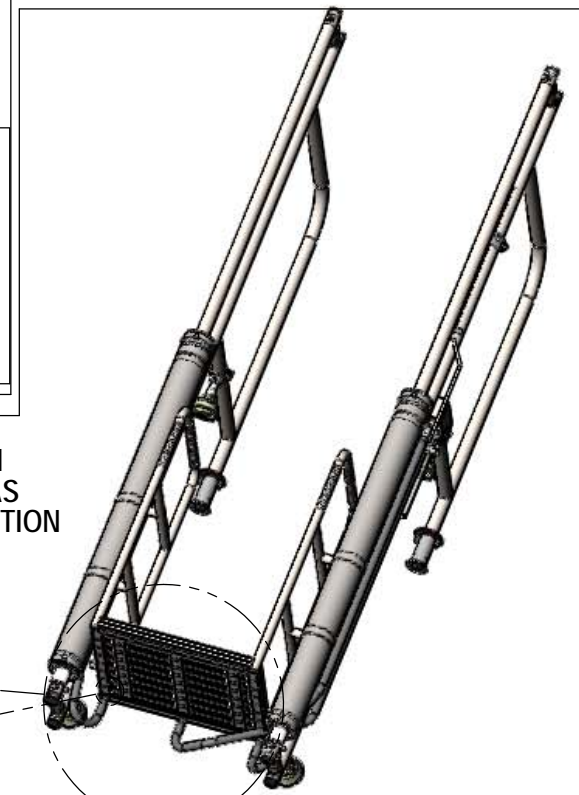
ATORNILLAR / SCREW
TORNILLO DIN-933 M8x25
ARANDELA DIN-127 Ø8
TUERCA DIN-934 M8



NIVEL / LEVEL 0°



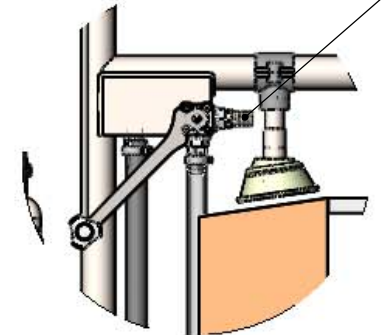
POSICIÓN CODOS
ELBOWS POSITION



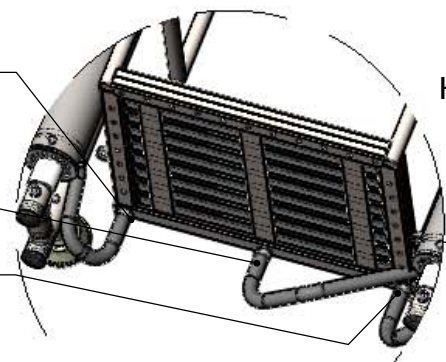
EL ELEVADOR HIDRÁULICO BASA SU FUNCIONAMIENTO EN UN PISTÓN HIDRÁULICO QUE ACTÚA CONECTADO A UN SUMINISTRO DE AGUA CON PRESIÓN MÍNIMA DE 3KG./CM². CON ESTA PRESIÓN NOS ASEGURARÁ UNA CAPACIDAD DE ELEVACIÓN DE HASTA 120 KG., SIENDO DICHA CAPACIDAD DE ELEVACIÓN MENOR EN EL CASO DE SER MENOR LA PRESIÓN DEL SUMINISTRO. EN NINGÚN CASO LA PRESIÓN DE SUMINISTRO DEBERÁ SUPERAR LOS 6 KG./CM². EN CADA CICLO SE ESTIMA UN CONSUMO DE AGUA DE ALREDEDOR DE 14 LTS.

THE HYDRAULIC CHAIR LIFT BASICALLY CONSISTS OF A HYDRAULIC CYLINDER WHICH OPERATES WITH WATER AT A PRESSURE OF 3 BAR, LOADS OF UP TO 120 KG CAN BE LIFTED AND THIS MAXIMUM LOAD WILL REDUCE AT LOWER PRESSURES. THE SUPPLY PRESSURE SHOULD NEVER EXCEED 6 BAR. EACH LIFTING CYCLE WILL USE APPROXIMATELY 14 LITRES OF WATER.

CONEXIÓN PARA MANGUERA
Ø25/19 NO SUMINISTRADA
HOSE CONNECTION
Ø25/19 NOT SUPPLIED

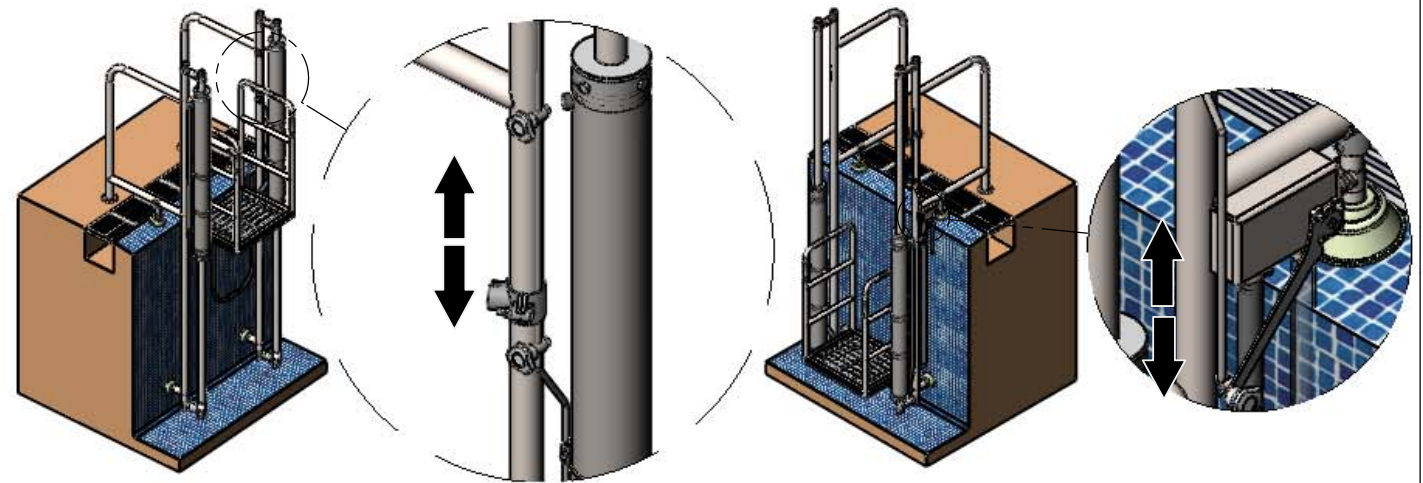


- MANGUERA CILINDRO IZQUIERDO / LEFT CYLINDER HOSE
- MANGUERA ALIMENTACIÓN VÁLVULA VALVE HOSE
- MANGUERA CILINDRO DERECHO / RIGHT CYLINDER HOSE



CONEXIÓN MANGUERAS
HOSE CONNECTION

ATORNILLAR
SCREW



ASCENSO-DESCENSO PELDAÑO
STEP UP-DOWN