

**PROJECTOR LUMIPLUS PAR56**  
**PROJECTEUR LUMIPLUS PAR56**  
**PROYECTOR LUMIPLUS PAR56**  
**PROIETTORE LUMIPLUS PAR56**  
**STRAHLER LUMIPLUS PAR56**  
**PROJETOR LUMIPLUS PAR56**



**INSTALLATION AND MAINTENANCE MANUAL**  
**MANUEL D'INSTALLATION ET D'ENTRETIEN**  
**MANUAL DE INSTALACIÓN Y MANTENIMIENTO**  
**MANUALE DI INSTALAZIONE E MANUTENZIONE**  
**EINBAU-UND BETRIEBSANLEITUNG**  
**MANUAL DE INSTRUÇÕES E MANUTENÇÃO**



**ASTRALPOOL** 

# ENGLISH

**IMPORTANT:** The instruction manual you are holding includes essential information on the safety measures to be implemented for installation and start-up. Therefore, the installer as well as the user must read the instructions before beginning installation and start-up. Keep this manual for future reference.

To achieve optimum performance of the LumiPlus PAR 56, follow the instructions provided below:

## 1. VERIFY THE CONTENTS OF THE PACKING:

The following accessories are included inside the box:

- Unit projector
- Installation and maintenance manual
- Manual for electrical connection
- Bag with 2 connection screws
- Guarantee booklet

## MODELS AVAILABLE ACCORDING TO CHARACTERISTICS

LumiPlus PAR56 1.11				LumiPlus PAR56 2.0			
Fixation	Light	Faceplate ABS	Faceplate Stainless Steel	Fixation	Light	Faceplate ABS	Faceplate Stainless Steel
STD	RGB	56003	56004	STD	RGB	45619	45620
	Monocolor	52599	52600		Monocolor	45621	45622
	RGB-DMX	56005	56006		RGB-DMX	45640	45641
Global	RGB	53838	-	Global	RGB	53841	-
	Monocolor	53839	-		Monocolor	53840	-
	RGB-DMX	53842	-		RGB-DMX	53843	-

This projector is supplied without a niche, which must be chosen according to the type of pool:

Concrete pool	Prefabricated swimming pool		Panelled pool	
	With injerts	Without injerts	With injerts	Without injerts
00349	00364	28887	23671	23670

## 2. GENERAL CHARACTERISTICS:

This projector has been designed to be used totally submerged in water. It is a Class III electric apparatus with very low safety voltage (12V with alternating current).

The projector complies with IPX8 degree of protection (resistance to penetration of dust, solid bodies and humidity) at a nominal immersion depth of 2 m.

This projector complies with international safety standards for lights, especially the EN 60598-2-18 standard. LIGHTS PART 2: SPECIFIC REQUIREMENTS SECTION 18 LIGHTS FOR SWIMMING POOLS AND SIMILAR APPLICATIONS.

The manufacturer is not responsible in any circumstances for assembly, installation or start-up of any electric components which have been inserted or handled at locations other than its own premises.

## 3. INSTALLATION:

- The projector must only work submerged and fixed to the vertical walls of the swimming pool. Never turning the projector on if it is not submerged in water. In the LumiPlus 2.0 models it is essential that the direction of the lamp is adequate, situating "TOP" on the top part of the projector.
- To correctly light a swimming pool we recommend you:  
Install a lamp in the range LumiPlus 1.11 every 20 m<sup>2</sup> of water surface.  
Install a lamp in the range LumiPlus 2.0 every 25 m<sup>2</sup> of water surface.  
**Note:** Recommendation valid for light coloured pools. In darker coloured pools or stainless steel pools we recommend oversizing the proportion of projectors per m<sup>2</sup>.
- In order to prevent glare, the projector s should be installed so that they face away from the residence or usual view of the swimming pool.
- In the event that lighting is used in training or competition pools, the projector s should be installed on the sides to prevent glare on the swimmers.

- To avoid the need to empty the pool to change the lamp, we recommend that the projector be installed in areas which are accessible from the upper edge of the pool, at approximately 400-700 mm from the water surface (Fig. 1). Prior to installation verify that the gland seal (P-Fig.4) has been fully tightened.
- The method of fastening the housing to the pool wall varies depending on whether it is a projector for concrete pools, prefabricated or panel swimming pool. Read the instructions for assembling the niche.
- **In installations where you want to replace a conventional spotlight by a LED projector, using the existing wiring, it is strongly recommended to use underwater resin splicing. It is not recommended to use silicone to try to seal the connection point of the wires.**

#### **4. ASSEMBLY:**

After installation of the housing and the clamp, assemble the projector .

To connect the projector to the electric power supply insert the cable through the gland seal nut of the niche. Tighten the gland seal nut until you can verify that the cable will not yield when you pull on it with your hand.

Take the precaution of leaving 1.5 m of cable wound on the base of the projector in order to be able to remove the projector to the edge of the pool in the event that lamp replacement or handling is required (Fig 1).

##### **Assembly STD projector**

Insert the entire projector assembly in the housing. In order to obtain good pool lighting it is important that the anagram of the decorative ring is located on the upper part (Fig 2).

Screw in the screws of the trim until the fixing staple is anchored to the insides of the niche.(Fig 3).

##### **Assembly Global projector**

The Global anchoring system can be adapted to Ø220 to 235 mm niches (Fig 4).

Insert the entire projector assembly in the housing (Fig. 6). In order to obtain good pool lighting it is important that the anagram of the decorative ring is located on the upper part (Fig. 2).

Screw in the screws of the trim until the fixing staple is anchored to the insides of the niche. (Fig.3).

#### **5. CHANGE OF LAMP:**

To remove the projector to the edge of the swimming pool (Fig. 5) loosen the two screws of the decorative ring until the fixation system fastening dog yields sufficiently so that the projector unit can be separated from the housing.

##### **Step 1:**

###### **Change of lamp STD projector**

To remove the lamp, unscrew the 6 nuts which secure the decorative ring to the base of the projector (Fig. 5).

Unscrew the two cap nuts (A), remove the two O-rings (B) and completely unscrew the two screws (C), see Fig. 6.

Remove the lamp from the inside of the base of the projector and disconnect the two terminals, loosening the two screws which secure them to the lamp. (Fig. 9).

###### **Change of lamp Global projector**

Unscrew the 6 nuts that fix the trim ring at the bottom of the projector (Fig. 5).

Unscrew the two cap nuts (Z), and completely unscrew the two screws (X), see Fig. 8.

Extract the lamp from the inside of the bottom projector and disconnect the 2 terminals, loosening the two screws that fix them to the lamp (Fig. 9).

##### **Step 2:**

Change the lamp and assemble the Projector, in the opposite order described, taking special care to:

- Connect the cable terminals to the lamp, using the 2 screws supplied with the lamp (Fig. 9).

- Fully centre the O-ring in its seat.
- Firmly tighten the nuts (Maximum torque 2 Nm).

##### **Attention:**

- In the LumiPlus 2.0 models it is essential that the direction of the lamp is adequate, situating "TOP" on the top part of the projector.
- Before any handling ensure that there is NO voltage supplied to the projector .
- The new lamp should have the same characteristics as that supplied with the projector.
- In order to ensure full watertightness, clean the seat of the O-ring (no. 7) for the lamp or replace the O-ring if you observe any notches or permanent damage.

## 6. SAFETY WARNINGS:

- People in charge of assembly should be suitably qualified for this type of work.
- Avoid making contact with the electric voltage.
- Comply with the current standards regarding accident prevention.
- In this regard, the IEC 364-7-702 standards must be observed: **WIRING IN BUILDINGS SPECIAL WIRING SWIMMING POOLS.**
- All maintenance operations should be performed with the projector disconnected from the Mains.
- Do not handle with wet feet.

## 7. ASSEMBLY AND FUNCTIONING WARNINGS:

### ATTENTION

THE HOLES AT THE BACK OF THE LAMP (FIG. 10) SHOULD BE LEFT FREE WHEN ASSEMBLING THE PROJECTOR, SO THAT WATER CAN FLOW INSIDE FOR OPTIMUM PERFORMANCE OF THE LAMP.

- It is not recommended the use of sealing putty in this product and, anyway, you should use only products specifically conceived to work with ABS, all those products of universal use remain excluded.
- The projector is designed **TO OPERATE ONLY WITH A SAFETY TRANSFORMER.**
- The manufacturer is not responsible in any circumstances for assembly, installation or start-up of any electric components which have been inserted or handled at locations other than its own premises.
- It is responsibility of the installer to ensure that no water gets inside the projector by means of the cables.
- The STD projector is not designed to work submerged in seawater.
- The Global projector is seawater resistant.
- This projector is resistant to pool treatments described below, always that the concentration values do not exceed the following levels:

TYPE OF TREATMENT	CONCENTRATION IN WATER
Chlorine	2 g/l
Bromine	5 g/l
Salt electrolysis (Na Cl)	6 g/l

Attention : Please note that the Ph of pool water always must be between 7.2 and 7.6.

# FRANÇAIS

**IMPORTANT:** le manuel d'instructions que vous avez entre les mains contient des informations de première importance sur les mesures de sécurité à adopter au moment de l'installation et de la mise en service. Il est par conséquent indispensable que l'installateur et l'utilisateur lisent attentivement les instructions avant de commencer le montage et la mise en marche.

Conservez ce manuel en vue de futures consultations sur le fonctionnement de cet appareil.

Pour optimiser le rendement du Projecteur LumiPlus PAR 56, il est recommandé de bien suivre les instructions qui vous sont données ci-dessous :

## 1. BIEN VÉRIFIER LE CONTENU DE L'EMBALLAGE :

Vous devez trouver à l'intérieur de la boîte les accessoires suivants :

- Ensemble projecteur
- Manuel d'installation et d'entretien
- Manuel pour la connexion électrique
- Sachet contenant 2 vis de branchement
- Notice de garantie

### MODÈLES DISPONIBLES SUIVANT CARACTÉRISTIQUES

LumiPlus PAR56 1.11				LumiPlus PAR56 2.0			
Fixation	Lumière	Enjoliveur ABS	Enjoliveur INOX	Fixation	Lumière	Enjoliveur ABS	Enjoliveur INOX
STD	RGB	56003	56004	STD	RGB	45619	45620
	Monocoleur	52599	52600		Monocoleur	45621	45622
	RGB-DMX	56005	56006		RGB-DMX	45640	45641
Global	RGB	53838	-	Global	RGB	53841	-
	Monocoleur	53839	-		Monocoleur	53840	-
	RGB-DMX	53842	-		RGB-DMX	53843	-

Ce projecteur est fourni sans niche, celle-ci doit être choisie en fonction du type de piscine:

Piscine en béton	Piscine préfabriquée		Piscine à panneaux	
	Avec douille	Sans douille	Avec douille	Sans douille
00349	00364	28887	23671	23670

## 2. CARACTÉRISTIQUES GÉNÉRALES:

Ce projecteur a été conçu pour être utilisé entièrement immergé dans l'eau. Il s'agit d'un appareil électrique de classe III avec une tension de sécurité très basse (12 V avec courant alternatif).

Le projecteur est conforme au degré de protection IPX8 (résistance à la pénétration de la poussière, des corps solides et de l'humidité). Il a une profondeur d'immersion nominale de 2 m.

Ce projecteur est conforme aux normes internationales de sécurité des luminaires, en particulier à la norme EN 60598-2-18. LUMINAIRES 2ème PARTIE: CONDITIONS NÉCESSAIRES PARTICULIÈRES SECTION 18 LUMINAIRES POUR PISCINES ET APPLICATIONS SIMILAIRES.

Le fabricant n'est aucunement responsable du montage, de l'installation ou de la mise en marche suite à toute manipulation ou rajout de composants électriques qui ne se seraient pas produits chez lui.

## 3. INSTALLATION:

• Le projecteur ne doit être travaillé immergé et fixé sur les parois verticales de la piscine. Jamais d'allumer le projecteur si elle n'est pas immergée dans l'eau. Sur les modèles OnLED v2, il faut absolument que l'orientation du projecteur soit adéquate en situant le "TOP" sur la partie supérieure du projecteur.

• Afin d'éclairer correctement une piscine, il est recommandé de:  
Installer un projecteur de la famille LumiPlus 1.11 pour 20 m<sup>2</sup> de surface d'eau.  
Installer un projecteur de la famille LumiPlus 2.0 pour 25 m<sup>2</sup> de surface d'eau.

**Note:** Recommandations valables pour les piscines de couleurs claires. Pour les piscines dont les coloris sont foncés ou en acier inoxydable, il est recommandé de surdimensionner la proportion des projecteurs au m<sup>2</sup>.

• Pour éviter d'être aveuglé par la lumière, il faut que l'orientation des projecteurs soit contraire à la direction de l'habitation ou de la vue habituelle de la piscine.

- Si l'éclairage est destiné à des piscines de compétition ou d'entraînement, les projecteurs devront être installés sur les bords pour éviter que les nageurs soient éblouis par la lumière.
  - Pour éviter d'avoir à vider la piscine lorsqu'il faut remplacer la lampe, il est recommandé d'installer les projecteurs à des endroits facilement accessibles à partir du bord supérieur de la piscine, à environ 400-700 mm de la surface de l'eau (Fig. 1).
- Avant de procéder à l'installation, vérifier que le presse-étoupe (P- Fig.4) est bien serré.
- La méthode de fixation de la niche à la paroi de la piscine est différente suivant qu'il s'agit d'un projecteur pour piscine en béton, piscine préfabriquée ou à panneaux. Lisez les instructions de montage de la niche.
  - **Pour les installations où vous souhaitez remplacer un projecteur conventionnel par un projecteur à LEDS, et si vous voulez profiter du câblage qui existe, il est vivement conseillé d'utiliser des raccords immergeables de résine. Il n'est pas recommandé d'utiliser des silicones pour essayer d'obtenir l'étanchéité au point d'union des câbles.**

#### **4. MONTAGE:**

Une fois installée la niche et la bride, procéder au montage du projecteur.

Pour brancher le projecteur à la ligne électrique introduire le câble à travers l'écrou presse-étoupe de la niche. Serrer l'écrou presse-étoupe et s'assurer que le câble tient bon lorsqu'on tire sur celui-ci.

Il faut garder 1,5 m de câble enroulé sur le fond du projecteur pour pouvoir ramener le projecteur jusqu'au bord de la piscine en cas de manipulation ou de remplacement de la lampe. (Fig. 1).

##### **Montage projecteur STD**

Introduire l'ensemble du projecteur dans la niche. Pour obtenir une bonne illumination de la piscine il est important que l'anagramme de l'anneau enjoliveur soit situé sur la partie supérieure (Fig. 2).

Serrer les deux vis de l'enjoliveur jusqu'à ce que le crampon de fixation soit bien ancré sur les parois de la niche (Fig. 3).

##### **Montage projecteur Global**

Le système de fixation Global peut s'adapter à des niches de Ø220 à 235 mm (Fig. 4).

Introduire l'ensemble du projecteur dans la niche (Fig. 6). Pour obtenir une bonne illumination de la piscine il est important que l'anagramme de l'anneau enjoliveur soit situé sur la partie supérieure (Fig. 2).

Serrer les deux vis de l'enjoliveur jusqu'à ce que la fixation de glissement soit bien ancré sur les parois de la niche. (Fig. 3)

#### **5. CHANGEMENT DE LAMPE:**

Pour pouvoir amener le projecteur jusqu'au bord de la piscine (Fig. 1) il faut desserrer les 2 vis de l'enjoliveur jusqu'à ce que le système de fixation permette de séparer l'ensemble du projecteur de la niche. (Fig. 6 et 7)

##### Etape 1:

##### **Changement de lampe projecteur STD**

Pour retirer la lampe il faut desserrer les 6 écrous qui retiennent l'anneau enjoliveur au fond du projecteur (Fig.5).

Dévisser les deux écrous aveugles (A), retirer les deux joints toriques (B) et dévisser complètement les deux vis (C), voir Fig. 6.

Retirer la lampe à l'intérieur du fond du projecteur et déconnecter les 2 cosses en desserrant les deux vis qui les retiennent à la lampe (Fig. 9).

##### **Changement de lampe projecteur Global**

Dévisser les 6 écrous qui fixent l'anneau enjoliveur au fond du projecteur (Fig. 5).

Dévisser les deux écrous aveugles (Z), et dévisser complètement les deux vis (X), voir Fig. 8.

Retirer la lampe au fond du projecteur et débrancher les 2 bornes en desserrant les deux vis qui les fixent à la lampe. (Fig. 9).

##### Etape 2:

Changer la lampe et procéder au montage du projecteur, effectuer l'opération inverse à celle qui vient d'être décrite, en faisant bien attention aux points suivants :

- Connecter les cosses du câble à la lampe, en utilisant les 2 vis fourmes avec la lampe (Fig. 9).
- Placer le joint torique bien centré dans son logement.
- Bien serrer tous les écrous (Couple de serrage maximum 2Nm).

##### **Attention:**

- Sur les modèles LumiPlus 2.0, il faut absolument que l'orientation de la lampe soit adéquate en situant le "TOP" sur la partie supérieure du projecteur.
- Avant toute manipulation, s'assurer que le projecteur N'EST PAS sous tension.
- La lampe neuve doit avoir les mêmes caractéristiques que celle fournie avec le projecteur.
- Pour que l'étanchéité soit parfaite, il faut nettoyer l'assiette du joint torique (num. 6) de la lampe ou le remplacer si l'on y a observé une entaille ou n'importe quelle déformation permanente.

## 6. AVERTISSEMENTS CONCERNANT LA SÉCURITÉ :

- Les personnes qui se chargent du montage doivent posséder la qualification requise pour ce genre de travail.
- Il faut éviter tout contact avec la tension électrique.
- Il faut respecter les normes de prévention des accidents en vigueur.
- Pour ce faire, il faut en particulier respecter les normes IEC 364-7-702 : INSTALLATIONS ÉLECTRIQUES DANS L'INTÉRIEUR DES BÂTIMENTS. INSTALLATIONS SPÉCIALES. PISCINES.
- Il faut débrancher le projecteur du réseau pour effectuer toute opération d'entretien.
- Ne pas le manipuler avec les pieds mouillés.

## 7. ASSEMBLY AND FUNCTIONING WARNINGS :

### ATTENTION

LES ORIFICES SITUÉS À L'ARRIÈRE DE LA LAMPE (FIG. 10) DOIVENT ÊTRE DÉGAGÉS LORS DU MONTAGE SUR LE PROJECTEUR POUR PERMETTRE À L'EAU DE PÉNÉTRER À L'INTÉRIEUR, AFIN D'OBTENIR UN RENDEMENT OPTIMAL DE LA LAMPE.

- Il est non recommandé l'utilisation de mastic de scellage dans ce produit et, de toute façon, vous devriez utiliser seulement des produits précisément conçus pour travailler avec ABS, tous ces produits de l'utilisation universelle restent exclu.
- Le projecteur est conçu POUR FONCTIONNER UNIQUEMENT AVEC UN TRANSFORMATEUR DE SÉCURITÉ.
- Le fabricant n'est aucunement responsable du montage, de l'installation ou de la mise en marche suite à toute manipulation ou rajout de composants électriques qui ne se seraient pas produits chez lui.
- Il est de la responsabilité de l'installateur de s'assurer que l'eau ne pénètre pas à l'intérieur du projecteur au moyen des câbles.
- Le projecteur STD n'est pas conçu pour fonctionner immergé dans l'eau de mer.
- Le projecteur global résiste à l'eau de mer.
- Le projecteur résiste les traitements de piscine décrites ci-dessous, à condition que les valeurs de concentration ne dépasser pas les niveaux suivants:

TYPE DE TRAITEMENT	CONCENTRATION DANS L'EAU
Chlore	2 g/l
Brome	5 g/l
Electrolise (Na Cl)	6 g/l

Attention : Noter que le Ph de l'eau de la piscine toujours doit être comprise entre 7,2 et 7,6.

**IMPORTANTE:** El manual de instrucciones que usted tiene en sus manos, contiene información fundamental acerca de las medidas de seguridad a adoptar a la hora de la instalación y la puesta en servicio. Por ello, es imprescindible que tanto el instalador como el usuario lean las instrucciones antes de pasar al montaje y la puesta en marcha. Conserve este manual para futuras consultas acerca del funcionamiento de este aparato.

Para conseguir un óptimo rendimiento del Proyector LumiPlus PAR56, es conveniente observar las instrucciones que se indican a continuación:

## 1. COMPRUEBE EL CONTENIDO DEL EMBALAJE:

En el interior de la caja encontrará los siguientes accesorios:

- Conjunto proyector
- Manual de instalación y mantenimiento
- Manual para la conexión eléctrica
- Folleto de garantía
- Bolsa de juntas

## MODELOS DISPONIBLES SEGÚN CARACTERÍSTICAS

LumiPlus PAR56 1.11				LumiPlus PAR56 2.0			
Fijación	Luz	Embellecedor ABS	Embellecedor INOX	Fijación	Luz	Embellecedor ABS	Embellecedor INOX
STD	RGB	56003	56004	STD	RGB	45619	45620
	Monocolor	52599	52600		Monocolor	45621	45622
	RGB-DMX	56005	56006		RGB-DMX	45640	45641
Global	RGB	53838	-	Global	RGB	53841	-
	Monocolor	53839	-		Monocolor	53840	-
	RGB-DMX	53842	-		RGB-DMX	53843	-

Este proyector se suministra sin nicho, este debe escogerse en función del tipo de piscina:

Piscina Hormigón	Piscina Prefabricada		Piscina de paneles	
	Con insertos	Sin insertos	Con insertos	Sin insertos
00349	00364	28887	23671	23670

## 2. CARACTERÍSTICAS GENERALES:

Este proyector ha sido diseñado para utilizarse totalmente sumergido en agua. Se trata de un aparato eléctrico de clase III con una muy baja tensión de seguridad (**12 V con corriente alterna**).

El proyector cumple con el grado de protección IPXB (resistencia a la penetración de polvo, a los cuerpos sólidos y a la humedad) con una profundidad de inmersión nominal de 2 m.

Este proyector cumple con las normas internacionales de seguridad de luminarias, en especial la norma EN 60598-2-18: LUMINARIAS PARTE 2: REQUERIMIENTOS PARTICULARES SECCIÓN 18 LUMINARIAS PARA PISCINAS Y APLICACIONES SIMILARES.

El fabricante en ningún caso se responsabiliza del montaje, instalación o puesta en funcionamiento de cualquier manipulación o incorporación de componentes eléctricos que no se hayan llevado a cabo en sus instalaciones.

## 3. INSTALACIÓN:

- El proyector únicamente debe funcionar sumergido y fijado a las paredes verticales de la piscina. No encender nunca el proyector si no está sumergido en agua. En los modelos LumiPlus 2.0 es imprescindible que la orientación de la lámpara sea la adecuada, situando "TOP" en la parte superior del proyector.
- Para iluminar correctamente una piscina se recomienda:  
Instalar un foco de la familia LumiPlus 1.11 cada 20 m<sup>2</sup> de superficie de agua.  
Instalar un foco de la familia LumiPlus 2.0 cada 25 m<sup>2</sup> de superficie de agua.  
**Nota:** Recomendaciones válidas para piscinas con colores claros. En piscinas de colores oscuros o de acero inoxidable se recomienda sobredimensionar la proporción de proyectores por m<sup>2</sup>.
- A fin de evitar deslumbramientos, los proyectores deben instalarse orientados en sentido contrario de la vivienda o vista habitual de la piscina.



- En caso de utilizar iluminación en piscinas de competición o entrenamiento, los proyectores deberán instalarse en los laterales para evitar el deslumbramiento de los nadadores.
- Para evitar el vaciado de la piscina en caso de recambio de la lámpara se recomienda la instalación del proyector en lugares accesibles desde el borde superior de la piscina, a unos 400-700 mm de la superficie del agua (Fig. 1). Antes de instalar comprobar que el cuerpo prensaestopas (P-Fig.4) esté bien apretado.
- El método de fijación del nicho a la pared de la piscina varía según sea un proyector para piscina de hormigón, piscina prefabricada o de paneles. Lea las instrucciones de montaje del nicho.
- **En instalaciones donde se quiera sustituir un foco convencional por un proyector de LEDs, aprovechando el cableado existente, es totalmente aconsejable utilizar empalmes subacuáticos de resina. No se recomienda el uso de siliconas para intentar conseguir la estanqueidad en el punto de unión de los cables.**

#### **4. MONTAJE:**

---

Una vez instalado el nicho, puede proceder al montaje del proyector.

Para conectar el proyector a la red eléctrica debe introducir el cable a través de la tuerca prensaestopas del nicho. Apriete la tuerca prensaestopas hasta asegurarse que al tirar del cable con la mano éste no cede.

Debe tener la precaución de dejar 1,5 m de cable enrollados en el fondo del proyector para poder extraer el proyector hasta el borde de la piscina en caso de manipulación o cambio de la lámpara (Fig. 1).

#### **Montaje proyector STD**

Introducir todo el conjunto del proyector en el nicho. Para obtener una buena iluminación de la piscina es importante que el anagrama del anillo embellecedor quede situado en la parte superior (Fig. 2).

Roscar los dos tornillos del embellecedor hasta que la grapa de fijación quede anclada en las paredes interiores del nicho (Fig.3).

#### **Montaje proyector Global**

El sistema de anclaje Global permite adaptarse a nichos de Ø220 a 235 mm. (Fig. 4).

Introducir todo el conjunto del proyector en el nicho (Fig. 6). Para obtener una buena iluminación de la piscina es importante que el anagrama del anillo embellecedor quede situado en la parte superior (Fig. 2).

Roscar los dos tornillos del embellecedor hasta que la fijación deslizante quede anclada en las paredes interiores del nicho (Fig. 3).

#### **5. CAMBIO DE LÁMPARA:**

---

Para extraer el proyector hasta el borde de la piscina (Fig. 1) se deben aflojar los 2 tornillos del embellecedor hasta que el sistema de fijación ceda lo suficiente como para poder separar el conjunto del proyector del nicho.

##### **Paso 1:**

#### **Cambio de lámpara proyector STD**

Para extraer la lámpara debe desenroscar las 6 tuercas que fijan el anillo embellecedor al fondo proyector (Fig. 5).

Desenroscar las dos tuercas ciegas (A), quitar las dos juntas tóricas (B) y destornillar completamente los dos tornillos (C), ver Fig. 6.

Extraer la lámpara del interior del fondo proyector y desconectar los 2 terminales, aflojando los dos tornillos que los fijan a la lámpara. (Fig. 9).

#### **Cambio de lámpara proyector Global**

Desenroscar las 6 tuercas que fijan el anillo embellecedor al fondo proyector (Fig. 5).

Desenroscar las dos tuercas ciegas (Z), y destornillar completamente los dos tornillos (X), ver Fig. 8.

Extraer la lámpara del interior del fondo proyector y desconectar los 2 terminales, aflojando los dos tornillos que los fijan a la lámpara. (Fig. 9).

##### **Paso 2:**

Cambiar la lámpara y proceder al montaje del Proyector, de modo inverso al descrito, teniendo especial cuidado en:

- Conectar los terminales del cable a la lámpara, utilizando los 2 tornillos suministrados con la lámpara (Fig. 9).
- Poner la Junta tórica bien centrada en su alojamiento.
- Apretar bien todas las tuercas (Par de apriete máximo 2Nw).

#### **Atención:**

- En los modelos LumiPlus 2.0 es imprescindible que la orientación de la lámpara sea la adecuada, situando "TOP" en la parte superior del proyector.

- Antes de cualquier manipulación asegurarse que el proyector NO recibe tensión.
- La lámpara nueva debe reunir las mismas características que la suministrada.
- Para asegurar una perfecta estanqueidad debe limpiarse el asiento de la junta tórica de la lámpara o bien sustituir esta si se observa en ella alguna entalla o deformación permanente.

#### 6. ADVERTENCIAS DE SEGURIDAD:

- Las personas que se encarguen del montaje deben poseer la calificación requerida para este tipo de trabajos.
- Se debe evitar entrar en contacto con la tensión eléctrica.
- Se deben respetar las normas vigentes para la prevención de accidentes.
- A tal respecto, se deben cumplir las normas IEC 364-7-702: INSTALACIONES ELÉCTRICAS EN EDIFICIOS. INSTALACIONES ESPECIALES. PISCINAS.
- Cualquier operación de mantenimiento o sustitución de piezas debe realizarse con el proyector desconectado de la red.
- No manipular con los pies mojados.

#### 7. ADVERTENCIAS DE MONTAJE Y FUNCIONAMIENTO:

##### ATENCIÓN

LOS AGUJEROS DE LA PARTE POSTERIOR DE LA LÁMPARA (FIG. 10) DEBEN ESTAR LIBRES EN EL MONTAJE CON EL PROYECTOR PARA QUE PUEDA ENTRAR AGUA EN EL INTERIOR Y OBTENER ASÍ UN OPTIMO RENDIMIENTO DE LA LÁMPARA.

- No se recomienda el uso de masillas selladoras en este producto y en cualquier caso utilizar únicamente productos específicamente concebidos para trabajar con ABS, quedando excluidos todos aquellos productos de uso universal.
- El proyector está diseñado PARA FUNCIONAR ÚNICAMENTE CON UN TRANSFORMADOR DE SEGURIDAD.
- El fabricante en ningún caso se responsabiliza del montaje, instalación o puesta en funcionamiento de cualquier manipulación o incorporación de componentes eléctricos que no se hayan llevado a cabo en sus instalaciones.
- Es responsabilidad del instalador asegurar que no entre agua en el interior del proyector a través de los cables.
- El proyector STD no está diseñado para trabajar sumergido en agua de mar.
- El proyector Global resiste el agua de mar.
- El proyector resiste los tratamientos de piscina descritos seguidamente, siempre que los valores de concentración no superen los siguientes niveles:

TIPO DE TRATAMIENTO	CONCENTRACIÓN EN EL AGUA
Cloro	2 g/l
Bromo	5 g/l
Electrólisis de sal (Na Cl)	6 g/l

Atención : el Ph del agua de la piscina siempre debe estar entre 7,2 y 7,6.

**IMPORTANTE:** Il manuale d'istruzioni in suo possesso contiene informazioni fondamentali sulle misure di sicurezza da adottare per l'installazione e la messa in servizio. Per ciò è imprescindibile che sia l'installatore che l'utente leggano le istruzioni prima di iniziare il montaggio e la messa in servizio.  
Conservi questo manuale per poter consultare in futuro in merito al funzionamento di questo apparecchio.

Per ottenere un ottimo rendimento dello Proiettore LumiPlus, è conveniente fare attenzione alle seguenti istruzioni:

## 1. VERIFICARE IL CONTENUTO DELL'IMBALLAGGIO:

Nella cassa troverà i seguenti accessori:

- Gruppo proiettore
- Manuale di installazione e manutenzione
- Manuale per la connessione elettrica
- Busta con 2 viti di collegamento
- Prospetto di garanzia

## MODELLI DISPONIBILI A SECONDA DELLE CARATTERISTICHE

LumiPlus PAR56 1.11				LumiPlus PAR56 2.0			
Fissaggio	Luce	Finitura ABS	Finitura INOX	Fissaggio	Luce	Finitura ABS	Finitura INOX
STD	RGB	56003	56004	STD	RGB	45619	45620
	Monocolor	52599	52600		Monocolor	45621	45622
	RGB-DMX	56005	56006		RGB-DMX	45640	45641
Global	RGB	53838	-	Global	RGB	53841	-
	Monocolor	53839	-		Monocolor	53840	-
	RGB-DMX	53842	-		RGB-DMX	53843	-

Questo proiettore viene fornito senza nicchia, quest'ultima deve essere scelta a seconda del tipo di piscina:

Piscina in cemento	Piscina Prefabbricata		Piscina a pannelli	
	Con inserti	Senza inserti	Con inserti	Senza inserti
00349	00364	28887	23671	23670

## 2. CARATTERISTICHE GENERALI:

Il proiettore è stato progettato per essere utilizzato totalmente immerso in acqua. Si tratta di un apparecchio elettrico di classe III con una bassissima tensione di sicurezza (12 V con corrente alternata).

Il proiettore comple con il grado di protezione IPX8 (resistenza alla penetrazione della polvere, ai corpi solidi e all'umidità) con una profondità d'immersione nominale di 2m.

Questo proiettore segue le norme internazionali di sicurezza d'illuminazione, specialmente la norma EN 60598-2-18: ILLUMINAZIONE PARTE 2-. PRESCRIZIONI PARTICOLARI SEZIONE 18 ILLUMINAZIONE PER PISCINE E APPLICAZIONI SIMILARI.

Il fabbricante rifiuta qualsiasi responsabilità per il montaggio, l'installazione o la messa in funzione di componenti elettrici che sono stati manipolati o introdotti al di fuori dei suoi stabilimenti.

## 3. INSTALLAZIONE:

- Il proiettore deve solo lavoro sommerso e fissati alle pareti verticali della piscina. Non all'accensione del proiettore se non è immerso in acqua. Nei modelli OnLED v2 è indispensabile che l'orientamento della lampada sia quello adeguato, situando la scritta "TOP" nella parte superiore del proiettore.

- Per illuminare correttamente una piscina si raccomanda di:

Installare un proiettore della famiglia LumiPlus 1.11 ogni 20 m<sup>2</sup> di superficie d'acqua.

Installare un proiettore della famiglia LumiPlus 2.0 ogni 25 m<sup>2</sup> di superficie d'acqua.

- **Nota:** Raccomandazioni valide per piscine con colori chiari. In piscine con colori scuri o di acciaio inossidabile si raccomanda di aumentare la dimensione dei proiettori per m<sup>2</sup>.

- Per evitare abbagliamenti, i proiettori dovranno essere installati orientati nel senso contrario della casa o della vista abituale della piscina.

- Nel caso si usi l'illuminazione in piscine di competizione o allenamento, i proiettori dovranno essere installati lateralmente per evitare l'abbagliamento dei nuotatori.
- Per evitare di dover vuotare la piscina per poter cambiare la lampada, è raccomandato d'installare il proiettore in luoghi accessibili dal bordo superiore della piscina, 400-700 mm dalla superficie dell'acqua (Fig. 1).  
Prima d'installare, verificare che il premistoppa (P- Fig.4) sia stretto bene.
- Il método per fissare la nicchia alla parete della piscina varia a seconda se si tratta di un proiettore per piscine in cemento, prefabbricata o a pannelli. Leggere le istruzioni di montaggio della nicchia.
- **In installazioni nelle quali si voglia sostituire un faretto convenzionale per inserire un proiettore a LED, approfittando il cablaggio già esistente, è del tutto consigliabile utilizzare degli allacci subacquei di resine. Non si raccomanda l'uso di silicone per cercare di ottenere la tenuta stagna nel punto d'unione dei cavi.**

#### **4. MONTAGGIO:**

Una volta installata la nicchia, si può procedere al montaggio del proiettore.

Per collegare il proiettore alla rete elettrica, inserire il cavo attraverso il dado premistoppa della nicchia, Stringere il dado premistoppa fino ad essere sicuri che tirando il cavo con la mano, questo non ceda.

Si deve avere la precauzione di lasciare 1,5 m di cavo arrotolato nel corpo del proiettore per poter estrarre il proiettore fino al bordo della piscina in caso di manipolazione o cambio della lampada (Fig. 1).

##### **Montaggio proiettore STD**

Introdurre tutto l'insieme del proiettore nella nicchia. Per ottenere una buona illuminazione della piscina, è importante che l'anagramma dell'anello ornamentale rimanga situato nella parte superiore (Fig. 2).

Avvitare le due viti della finitura fino a che la graffa di fissaggio rimanga fissata nelle pareti interne della nicchia (Fig. 3).

##### **Montaggio proiettore Global**

Il sistema di ancoraggio Global può essere adattato a nicchie da Ø220 a 235 mm (Fig. 4).

Introdurre tutto l'insieme del proiettore nella nicchia (Fig. 6). Per ottenere una buona illuminazione della piscina, è importante che l'anagramma dell'anello ornamentale rimanga situato nella parte superiore (Fig. 2).

Avvitare le due viti della finitura fino a che la fissazione scivolante rimanga fissata nelle pareti interne della nicchia (Fig. 3).

#### **5. CAMBIAMENTO DELLA LAMPADA:**

Per estrarre il proiettore fino al bordo della piscina (Fig. 1), allentare le due viti della finitura fino a che il sistema di fissaggio ceda sufficientemente per poter separare l'insieme del proiettore dalla nicchia (Fig. 6 et 7).

##### **Fase 1:**

###### **Cambiamento della lampada del proiettore STD**

Per estrarre la lampada, svitare i 6 dadi che fissano l'anello ornamentale al fondo proiettore (Fig. 5).

Svitare i due dadi a foro cieco (A), togliere i due giunti torici (B) e svitare completamente le due viti (C), vedi Fig.6.

Estrarre la lampada dall'interno del fondo proiettore e scollegare i 2 terminali, allentando le due viti che li fissano alla lampada (Fig.9).

###### **Cambiamento della lampada del proiettore Global**

Svitare i 6 dadi che fissano l'anello di finitura al fondo del proiettore (Fig. 5).

Svitare i due dadi a foro cieco (Z) e svitare completamente le due viti (X), vedi Fig. 8.

Estrarre la lampada dall'interno del fondo del proiettore e scollegare i 2 terminali, allentando le due viti che li fissano alla lampada (Fig. 9).

##### **Fase 2:**

Cambiare la lampada e procedere al montaggio del Proiettore, in modo inverso a Quanto descritto, avendo particolare cura di:

- Collegare i terminali del cavo alla lampada usando le due viti fornite con la lampada (Fig. 9).
- Mettere la guarnizione tonca 110x11 (n, 6) ben centrata nel suo alloggiamento,
- Serrare bene tutti i dadi (Coppia massima di serraggio 2Nw).

##### **Attenzione:**

- Nei modelli LumiPlus 2.0 è indispensabile che l'orientamento della lampada sia quello adeguato, situando la scritta "TOP" nella parte superiore del proiettore.
- Prima di qualsiasi manipolazione, assicurarsi che il proiettore NON riceva corrente.
- La lampada nuova deve avere le stesse caratteristiche di quella fornita con il proiettore, PAR56 a LED 12V.
- Per assicurare una perfetta tenuta, puliré l'alloggiamento della guarnizione tonca (n. 6) oppure sostituirla se si osservano intagli o deformazioni permanenti.

## 6. AVVERTIMENTO DI SICUREZZA

- Il personale incaricato del montaggio deve essere in possesso della necessaria qualifica per la realizzazione di questi lavori.
- Si deve evitare di entrare in contatto con la tensione elettrica.
- Si devono rispettare le norme vigenti per la prevenzione d'incidenti.
- A tal proposito, si devono rispettare le norme IEC 364-7-702: **INSTALLAZIONI ELETTRICHE IN EDIFICI. INSTALLAZIONI SPECIALI. PISCINE.**
- Qualsiasi operazione di manutenzione deve essere realizzata con il proiettore disinserito dalla corrente elettrica.
- No operare con i piedi bagnati.

## 7. AVVERTIMENTO DI MONTAGGIO E FUNZIONAMENTO

### ATTENZIONE

**I FORI DELLA PARTE POSTERIORE DELLA LAMPADA (FIG. 10) DEVONO ESSERE LIBERI DURANTE IL MONTAGGIO CON IL PROIETTORE AFFINCHÉ POSSA ENTRARE ACQUA ALL'INTERNO, PER OTTENERE UN OTTIMO RENDIMENTO DELLA LAMPADA.**

- Esso è non raccomandato l'uso di mastice di sigillatura in questo prodotto e, comunque, Lei dovrebbe usare solamente prodotti concepiti specificamente per lavorare con ABS, tutti quei prodotti dell'uso universale rimangono escluso.
- Il proiettore è concepito **PER FUNZIONARE UNICAMENTE CON UN TRASFORMATORE DI SICUREZZA.**
- Il fabbricante rifiuta qualsiasi responsabilità per il montaggio, l'installazione o la messa in funzione di componenti elettrici che sono stati manipolati o introdotti al di fuori dei suoi stabilimenti.
- E 'responsabilità dell'installatore di garantire che l'acqua non penetra all'interno del proiettore mediante i cavi.
- Il proiettore STD non è adatto per essere installato immerso in acqua di mare.
- Il proiettore Global è resistente all'acqua di mare.
- Il proiettore è resistente a li trattamenti di piscina descritte di seguito, a condizione que i valori di concentrazione non deve superare i seguenti:

TIPO DE TRATTAMENTO	CONCENTRAZIONE IN ACQUA
Cloro	2 g/l
Bromo	5 g/l
Elettrolisi di sal (Na Cl)	6 g/l

**Attenzione :** Notare che il Ph dell'acqua della piscina deve sempre estare compresa tra 7,2 e 7,6.

# DEUTSCH

**WICHTIG:** Das Handbuch mit den Betriebsanleitungen, das Sie in Händen halten, enthält wichtige Information über die anzuwendenden Sicherheitsmaßnahmen für die Installation und Inbetriebnahme. Es ist daher unerlässlich, daß die Anweisungen vom Installateur und vom Benutzer vor der Montage und Inbetriebnahme aufmerksam durchgelesen werden. Bewahren Sie dieses Handbuch auf, falls Sie zu einem späteren Zeitpunkt Informationen über die Funktion dieses Apparates nachschlagen möchten.

Um die beste Leistung des Unterwasserstrahler PAR56 Mit Leds, zu erzielen, empfiehlt es sich, die nachfolgenden Anweisungen zu befolgen:

## 1. ÜBERPRÜFEN SIE DEN INHALT DES PACKSTÜCKES:

Im Inneren des Kartons befindet sich folgendes Zubehör:

- Gruppe scheinwerfer
- Einbau- und Betriebsanleitung
- Handbuch für die Elektrische Zusammenhang
- Tüte mit 2 Verbindungschrauben
- Garantieschein

## MODELLE VERFÜGBAR JE NACH PRODUKTMERKMAL

LumiPlus PAR56 1.11				LumiPlus PAR56 2.0			
Befestigung	Licht	Verzierung ABS	Verzierung INOX	Befestigung	Licht	Verzierung ABS	Verzierung INOX
STD	RGB	56003	56004	STD	RGB	45619	45620
	Monocolor	52599	52600		Monocolor	45621	45622
	RGB-DMX	56005	56006		RGB-DMX	45640	45641
Global	RGB	53838	-	Global	RGB	53841	-
	Monocolor	53839	-		Monocolor	53840	-
	RGB-DMX	53842	-		RGB-DMX	53843	-

Dieser Projektor wird ohne Nische geliefert, diese kann je nach Typ des Schwimmbades ausgewählt werden:

Betonbecken Pool	Vorgefertigter Pool		Paneelen-Pool	
	Mit Einsätzen	Ohne Einsätze	Mit Einsätzen	Ohne Einsätze
00349	00364	28887	23671	23670

## 2. ALLGEMEINE CHARAKTERISTIKEN:

Dieser Projektor wurde für die Verwendung ganz im Wasser untergetaucht konzipiert. Es handelt sich um ein Elektrogerät der Schutzklasse III mit sehr niedriger Sicherheitsspannung (12V Wechselstrom)

Der Strahler erfüllt den Schutzgrad IPX8 (Widerstand gegen das Eindringen von Staub, festen Teilen und Feuchtigkeit) bei einer nominellen Tauchtiefe von 2 m.

Dieser Strahler erfüllt die internationalen Sicherheitsnormen für Leuchtkörper und insbesondere die Norm EN 60598-2-18: LEUCHTKÖRPER TEIL 2: BESONDERE ANFORDERUNGEN ABTEILUNG 18 LEUCHTKÖRPER FÜR SWIMMINGPOOLS UND ÄHNLICHE ANWENDUNGEN.

Der Hersteller übernimmt keinerlei Verantwortung für die Montage, Installation oder Inbetriebnahme, sofern irgendeine Art Handhabung oder Einbau von Elektrokomponenten nicht in seinem Betrieb durchgeführt worden sind.

## 3. INSTALLATION:

- Der Strahler darf nie in vertikaler Lage, mit der Lampe nach unten weisend installiert werden. Für das Modell LumiPlus 2.0 ist es unabdingbar, dass die Ausrichtung der Leuchte angepasst ist, indem "TOP" auf dem oberen Teil des Projektors plaziert wird.
- Um ein Schwimmbad richtig zu beleuchten, wird Folgendes empfohlen:  
Installieren eines Projektors der Familie LumiPlus 1.11 auf einer Wasserfläche von jeweils 20 m<sup>2</sup>.  
Installieren eines Projektors der Familie LumiPlus 2.0 auf einer Wasserfläche von jeweils 25 m<sup>2</sup>.  
**Anmerkung:** Die Empfehlungen gelten für Schwimmbecken mit hellen Farben. Bei Schwimmbecken mit dunklen Farben oder aus rostfreiem Stahl wird empfohlen, das Verhältnis der Lichter pro m<sup>2</sup> überzudimensionieren.
- Um ein Blenden zu vermeiden, müssen die Strahler so eingebaut werden, daß sie in Gegenrichtung der Wohnung oder dem üblichen Blickfeld zum Swimmingpool strahlen.

- Bei Verwendung einer Beleuchtung für Wettkampfschwimmingspools oder Pools zum Trainieren müssen die Strahler seitlich angebracht werden, um ein Blenden der Schwimmer zu vermeiden,
- Um zu vermeiden, daß für ein Auswechseln der Glühbirne das Wasser aus dem Pool ausgelassen werden muß, empfiehlt es sich, den Strahler an einem vom oberen Rand des Swimmingpools leicht zugänglichen Platz zu installieren. ungefähr 400-700mm unterhalb der Wasseroberfläche angebracht werden (Abb.1). Vor der Installaiton ist zu prüfen, ob die Stopfbüchse (P- Abb.4) dicht ist.
- Die Befestigungsart des Haltekreuzes an der Wand des Pools hängt davon ab, ob es sich um einen Strahler für einen Pool aus Beton oder für einem vorgefertigter oder Paneelen-Pool. Lesen Sie die Anweisungen für die Nischenmontage.
- **Bei Anlagen, in denen ein normaler Scheinwerfer gegen einen Scheinwerfer mit LEDs unter Benutzung der bestehenden Verkabelung ausgetauscht werden soll, wird empfohlen, Unterwasseranschlüsse aus Harz zu benutzen. Die Benutzung von Silikon zum Abdichten der Verbindungsstellen der Kabel ist weniger empfehlenswert. Am Scheinwerfer dürfen keine Eingriffe durchgeführt werden; durch unbefugte Eingriffe erlöscht die Garantie.**

#### **4. MONTAGE:**

---

Nach Einbau der Nische und der Klammer, kann mit der Montage des Strahlers begonnen werden.

Für den Anschluß des Strahlers an die Stromleitung muß das Kabel über die Stopfbuchschraube eingeführt werden der nische. Ziehen Sie die Stopfbuchschraube fest an, bis das Kabel bei einem manuellen Herausziehen nicht mehr nachgibt.

Es ist darauf zu achten, daß 1,5m aufgewickeltes Kabel im Strahlerkörper zurückbleibt, um den Strahler später für eine Wartung oder Auswechseln der Lampe bis zum Rand des Pools herausziehen zu können (Abb. 1).

#### **Strahler STD**

Der gesamte Strahler wird in die Nische eingeführt. Um eine gute Beleuchtung des Swimmingpools zu erzielen, ist es wichtig, daß sich das Anagramm des Verzierungsrings oben befindet (Abb. 2).

Die beiden Schrauben des Verzierungsrings werden eingeschraubt, bis die Befestigungsklammer an den Innenwänden der Nische verankert ist (Abb.3).

#### **Strahler Global**

Das Global-Befestigungssystem erlaubt die Anpassung von Nischen von Ø220 bis 235 mm.

Der gesamte Strahler wird in die Nische eingeführt (Abb. 6). Um eine gute Beleuchtung des Swimmingpools zu erzielen, ist es wichtig, daß sich das Anagramm des Verzierungsrings oben befindet (Abb. 2).

Die beiden Schrauben des Verzierungsrings werden eingeschraubt, bis die Befestigungssystems an den Innenwänden der Nische verankert ist (Abb. 3).

#### **5. ÄNDERUNG DER LAMPE:**

---

Um den Strahler bis zum Poolrand herausnehmen zu können (Abb. 5), müssen die 2 Schrauben auf der Lünette, bis das Befestigungssystem Ertrag, um die Strahlereinheit aus der Nische herausnehmen zu können.

##### **Schritt 1:**

#### **Strahler STD**

Zum Herausnehmen der Lampe müssen die 6 Schrauben, die den Verzierungsring am Strahlerboden festhalten (Abb. 5). herausgeschraubt werden.

Die beiden Blindmuttern (A) abschrauben, die beiden O-Ringe (B) abnehmen und die Schrauben (C) vollständig abschrauben, sehen Abb. 6.

Die Lampe (Nr. 6) wird aus dem Inneren des Strahlerbodens herausgenommen und die 2 Kabeischuhe entfernt, indem die beiden Schrauben, die sie an der Lampe befestigen. (Abb.9), gelockert werden.

#### **Strahler Global**

Die 6 Muttern, die den Verzierungsring am Projektorboden halten, abschrauben (Abb. 5).

Die beiden blinden Muttern (Z) abschrauben und die beiden Schrauben (X) komplett abschrauben, sehen Abb. 8.

Die Innenleuchte vom Projektorboden herausnehmen und die 2 Terminals abschalten, indem die beiden Schrauben, die die Leuchte festhalten, gelockert werden. (Abb. 9).

##### **Schritt 2:**

Die Lampe wird ausgewechseit und die Montage des Strahiers erfolgt nun in umgekehrter Weise wie oben, wobei auf folgendes besonders geachtet werden muß:

- Die Kabeischuhe werden an der Lampe angeschlossen, wofür die beiden mit der Lampe mitgelieferten Schrauben zu verwenden sind (Abb. 9).

- Die Rundringdichtung muß gut zentriert in ihre Aufnahme gelegt werden.
- Die Schrauben müssen gut angezogen werden (Anziehdrehmoment maximal 2 Nm).

**Achtung:**

- Für das Modell LumiPlus 2.0 ist es unabdingbar, dass die Ausrichtung der Leuchte angepasst ist, indem "TOP" auf dem oberen Teil des Projektors plziert wird.
- Vor jeder Art Handhabung muß man sich vergewissern, daß die Stromzufuhr zum Strahler UNTERBROCHEN ist.
- Die neue Glühbirne muß die gleichen Charakteristiken wie die mit dem Strahler mitgelieferte ausweisen, d.h.
- Um eine perfekte Wasserundurchlässigkeit zu garantieren, muß der Sitz der Rundringdichtung (Nr. 7) der Lampe gereinigt oder ausgetauscht werden, falls beobachtet wird, daß sie einen Kratzer oder bleibende Verformung hat.

**6. SICHERHEITSVORSCHRIFTEN:**

- Die Personen, die die Montage durchführen, müssen eine entsprechende Qualifikation für diese Art von Arbeiten besitzen.
- Der Kontakt mit der Elektrospannung muß vermieden werden.
- Die für die Vermeidung von Unfällen gültigen Normen müssen beachtet werden.
- Hierzu müssen die Normen IEC 364-7-702: ELEKTROINSTALLATIONEN IN GEBAUDEN. SPEZIALINSTALLATIONEN. SWIMMINGPOOLS angewendet werden.
- Für jegliche Instandhaltungsmaßnahme muss der Projektor vom Netz getrennt werden.
- Nicht mit nassen Füßen Griff.

**7. MONTAGE- UND FUNKTIONIEREN-WARNUNGEN:**

**ACHTUNG**

**DIE ÖFFNUNGEN AM HINTEREN TEIL DER LAMPE (ABB. 10) MÜSSEN BEI DER MONTAGE MIT DEM SCHEINWERFER FREI SEIN, DAMIT WASSER INS INNERE GELANGEN KANN, UM EINE OPTIMALE LEISTUNG DER LAMPE ZU ERZIELEN.**

- Es ist die Verwendung von Dichtungskitt in diesem Produkt nicht empfohlen und jedenfalls sollten Sie nur Produkte benutzen, speziell ausgedacht, um mit ABS zu arbeiten, bleiben all jene Produkte universaler Verwendung ausgeschlossen.
- Der Projektor wird konstruiert, um NUR MIT EINEM SICHERHEITS-TRANSFORMATOR BENUTZT ZU WERDEN.
- Der Hersteller übernimmt keinerlei Verantwortung für die Montage, Installation oder Inbetriebnahme, sofern irgendeine Art Handhabung oder Einbau von Elektrokomponenten nicht in seinem Betrieb durchgeführt worden sind.
- Es ist Verantwortung der Installationsperson, sicherzustellen, dass kein Wasser im Projektor gelangt mittels der Kabel.
- Projektor STD ist nicht dafür vorgesehen, um untergetaucht in Meerwasser zu arbeiten.
- Projektor Global ist widerstandsfähig für Meerwasser.
- Dieser Projektor ist beständig zu den unten beschriebenen Poolbehandlungen, immer die das Konzentrationswerte die folgenden Niveaus nicht überschreiten:

VERARBEITUNGS-TYP	KONZENTRATION IN WASSER
Chlor	2 g/l
Brom	5 g/l
Salinen-Elektrolysen (Na Cl)	6 g/l

**Achtung:** Nehmen Sie bitte zur Kenntnis, dass die Ph von Poolwasser immer zwischen 7.2 und 7.6 sein müssen



# PORTUGUÊS

**IMPORTANTE:** O manual de instruções que você tem nas mãos contém informação fundamental sobre as medidas de segurança a tomar ao realizar a instalação e a colocação em funcionamento. Por isso, é imprescindível que tanto o instalador como o utilizador leiam as instruções antes de realizar a montagem e a colocação em funcionamento. Guarde este manual para futuras consultas sobre o funcionamento deste aparelho.

Para conseguir um ótimo rendimento do Projetor Subaquático com PAR56 de Leds, é conveniente observar as instruções que se indicam abaixo:

## 1. VERIFIQUE O CONTEÚDO DA EMBALAGEM:

No interior da caixa encontrará os seguintes acessórios:

- Conjunto projetor
- Manual de instruções e manutenção
- Manual para a ligação elétrica
- Saco com 2 parafusos de conexão
- Folheto de garantia

## MODELOS DISPONÍVEIS DEPENDENDO DAS CARACTERÍSTICAS

LumiPlus PAR56 1.11				LumiPlus PAR56 2.0			
Fixação	Luce	Embelezador ABS	Embelezador INOX	Fixação	Luce	Embelezador ABS	Embelezador INOX
STD	RGB	56003	56004	STD	RGB	45619	45620
	Monocolor	52599	52600		Monocolor	45621	45622
	RGB-DMX	56005	56006		RGB-DMX	45640	45641
Global	RGB	53838	-	Global	RGB	53841	-
	Monocolor	53839	-		Monocolor	53840	-
	RGB-DMX	53842	-		RGB-DMX	53843	-

Este projetor é fornecido sem nicho. Este deve ser escolhido em função do tipo de piscina:

Piscina de concreto	Piscina Pré-fabricada		Piscina de painéis	
	Com inserts	Sem inserts	Com inserts	Sem inserts
00349	00364	28887	23671	23670

## 2. CARACTERÍSTICAS GERAIS:

Este projetor foi concebido para ser utilizado totalmente submerso em água. Trata-se de um aparelho elétrico da classe III com urna tensão de segurança muito baixa (12 V com corrente alterna).

O projetor cumpre o grau de proteção IPX8 (resistência à penetração de pó, aos corpos sólidos e à umidade) com urna profundidade de imersão nominal de 2 m.

Este projetor cumpre as normas internacionais de segurança de aparelhos de iluminação, em especial a norma EN 60598-2-18. APARELHOS DE ILUMINAÇÃO PARTE 2: REQUISITOS ESPECIAIS SECÇÃO 18 APARELHOS DE ILUMINAÇÃO PARA PISCINAS E APLICAÇÕES SIMILARES.

O fabricante não se responsabiliza em nenhum caso pela montagem, instalação ou colocação em funcionamento, por qualquer manipulação ou incorporação de componentes elétricos que não tenham sido realizadas nas suas instalações.

## 3. INSTALAÇÃO:

• O projetor deverá funcionar submerso e fixado às paredes verticais da piscina. Não ligue o projetor se ele não está submerso na água. Nos modelos LumiPlus 2.0 é imprescindível que a orientação da lâmpada seja a adequada, colocando "TOP" na parte superior do projetor.

• Para iluminar correctamente uma piscina recomenda-se que:

Instale um projetor da família LumiPlus 1.11 por cada 20 m<sup>2</sup> de superfície de água.

Instale um projetor da família LumiPlus 2.0 por cada 25 m<sup>2</sup> de superfície de água.

**Nota:** Recomendações válidas para piscinas com cores claras. Em piscinas com cores escuras ou de aço inoxidável recomenda-se que se sobredimensione a proporção de projetores por m<sup>2</sup>.

• A fim de evitar deslumbramentos, os projetores devem ser instalados orientados em sentido contrário à vivenda ou vista habitual da piscina.

- Em caso de utilizar iluminação em piscinas de competição ou de treinamento, os projetores deverão ser instalados nas laterais para evitar o deslumbramento dos nadadores.
- Para evitar o esvaziamento da piscina em caso de substituição da lâmpada, recomenda-se a instalação do projetor em lugares acessíveis da borda superior da piscina, a uns 400-700 mm da superfície da água (Fig. 1).
- Antes de instalar comprovar que o prensa-estopas (P- Fig.4) esteja bem apertado.
- O método de fixação do nicho à parede da piscina varia em função do tipo de projetor, para piscina de betão, piscina pré-fabricada ou de painéis. Leia as instruções de montagem do nicho.
- **Em instalações onde se deseje substituir um foco convencional por um projetor de LEDs aproveitando o conjunto de cabos existente, é altamente recomendável utilizar junções subaquáticas de resina. Não é recomendável utilizar silicões para tentar conseguir a estanqueidade no ponto de união dos cabos.**

#### **4. MONTAGEM:**

Depois de instalar o nicho, proceda à montagem do projetor.

Para ligar o projetor à rede elétrica deverá introduzir o cabo através da porca prensa-estopas do nicho. Aperte a porca prensa-estopas até se certificar de que o cabo não cederá ao ser puxado com a mão.

Deve-se ter a precaução de deixar 1,5 m de cabo enrolado no corpo do projetor para poder extrair o projetor até a borda da piscina em caso de manipulação ou de substituição da lâmpada (Fig. 1).

##### **Projector STD**

Introduzir todo o conjunto do projetor no nicho. Para obter urna boa iluminação da piscina é importante que o anagrama do anel decorativo fique situado na parte superior (Fig. 2).

Enroscar os dois parafusos do embelezador até que o grampo de fixação fique preso às paredes Interiores do nicho (Fig. 3).

##### **Projector Global**

O sistema de ancoragem Global permite a sua adaptação a nichos de Ø220 a 235 mm.(Fig. 4).

Introduzir todo o conjunto do projector no nicho (Fig. 6). Para obter uma boa iluminação da piscina é importante que o anagrama do anel decorativo fique situado na parte superior (Fig. 2).

Enroscar os dois parafusos do embelezador até que a fixação deslizante fique preso às paredes Interiores do nicho (Fig. 3).

#### **5. MUDANÇA DA LÂMPADA**

Para extrair o projetor até à borda da piscina (Fig. 5) deverá afrouxar os 2 parafusos do embelezador até que o sistema de fixação ceda o suficiente para poder separar o conjunto do projetor do nicho.

##### **Passo 1:**

###### **Projector STD**

Para extrair a lâmpada deverá desenroscar as 6 porcas que fixam o anel decorativo ao fundo do projetor (Fig. 5).

Desenrosque as duas porcas cegas (A), retire as duas juntas tóricas (B) e desaperte totalmente os dois parafusos (C), veja Fig. 6.

Extraia a lâmpada (n. 6) do interior do fundo do projetor e desligue os 2 terminais, afrouxando os dois parafusos que os fixam à lâmpada (Fig. 9).

###### **Projector Global**

Desenrosque as 6 porcas que fixam o anel embelezador ao fundo do projetor (Fig. 5).

Desenrosque as duas porcas cegas (Z), e desaperte totalmente os dois parafusos (X), veja Fig. 8.

Retire a lâmpada do interior do fundo projector e desconecte os 2 terminais, desapertando os dois parafusos que os fixam à lâmpada. (Fig. 9).

##### **Passo 2:**

Substituir a lâmpada e proceder à montagem do Projetor, da forma inversa à descrita, tendo especial cuidado em:

- Ligar os terminais do cabo à lâmpada, utilizando os 2 parafusos fornecidos com a lâmpada (Fig. 9).
- Colocar a Junta tórica bem centralizada no seu alojamento.
- Apertar bem todas as porcas (Par de aperto máximo 2Nw).

##### **Atenção:**

- Nos modelos LumiPlus 2.0 é imprescindível que a orientação da lâmpada seja a adequada, colocando "TOP" na parte superior do projector.
- Antes de qualquer manipulação, assegure-se de que o projetor NÃO recebe tensão.
- A lâmpada nova deve reunir as mesmas características que a fornecida com o projetor.
- Para assegurar urna perfeita estanqueidade, deverá limpar o assento da junta tórica da lâmpada ou substituir a junta se observar algum entalhe ou deformação permanente.

## 6. ADVERTÊNCIAS DE SEGURANÇA:

- As pessoas que efetuam da montagem devem ter a qualificação requerida para este tipo de trabalho.
- Dever-se-á evitar entrar em contacto com a tensão elétrica.
- As normas vigentes para a prevenção de acidentes devem ser respeitadas.
- A esse respeito, dever-se-ão cumprir as normas IEC 364-7-702: INSTALAÇÕES ELÉTRICAS EM EDIFÍCIOS. INSTALAÇÕES ESPECIAIS. PISCINAS.
- Qualquer operação de manutenção deve ser realizada com o projetor desligado da rede.
- Não manipular com os pés molhados.

## 7. ADVERTÊNCIAS DE MONTAGEM E OPERAÇÃO:

### ATENÇÃO

PARA OBTER UM ÓTIMO RENDIMENTO DA LÂMPADA, OS ORIFÍCIOS DA PARTE POSTERIOR DA LÂMPADA (FIG. 10) DEVEM ESTAR LIVRES NA MONTAGEM COM O PROJETO DE FORMA A PERMITIR A ENTRADA DE ÁGUA NO INTERIOR.

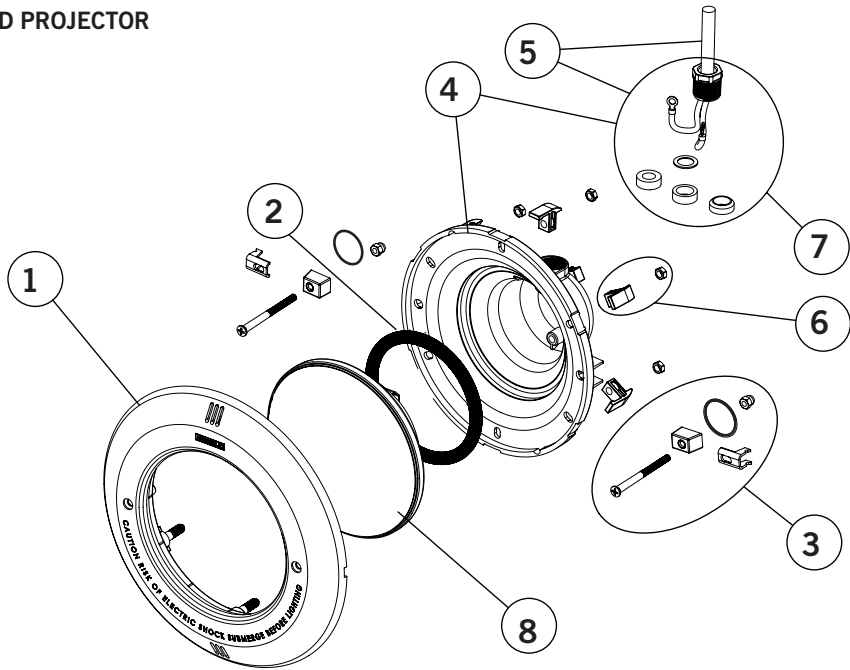
- Não é recomendado o uso de massa de vedação deste produto e, mesmo assim, você deve usar apenas produtos especialmente concebidos para funcionar com ABS, todos os produtos de uso universal continuam a ser excluídos.
- O projetor foi concebido exclusivamente PARA FUNCIONAR COM UM TRANSFORMADOR DE SEGURANÇA.
- O fabricante não se responsabiliza em nenhum caso pela montagem, instalação ou colocação em funcionamento, por qualquer manipulação ou incorporação de componentes elétricos que não tenham sido realizadas nas suas instalações.
- É responsabilidade do instalador assegurar que não entre água no interior do projetor por meio de cabos.
- O projetor STD não foi concebido para trabalhar submerso em água do mar.
- O projetor Global resiste à água do mar.
- O projetor resiste os tratamentos de piscina descritos abaixo, sempre que os valores de concentração não ultrapassem os seguintes níveis:

TIPO DE TRATAMENTO	CONCENTRAÇÃO NA ÁGUA
Cloro	2 g/l
Bromo	5 g/l
Eletrólisis do sal (Na Cl)	6 g/l

Atenção: note que o Ph da água da piscina deve estar sempre entre 7,2 e 7,6.

- A alimentação deste tipo de luminárias deve ser realizada com transformadores de segurança, conforme a norma EN 61558 “Segurança de Transformadores, unidades de alimentação e análogos, parte 2-6: Regras particulares para transformadores de segurança para uso geral”.
- A instalação do transformador deve obedecer ao especificado nas “Regras Técnicas de Instalações Elétricas de Baixa Tensão (Portaria nº 949-A/2006, de 11 de Setembro)”, em particular no que respeita à sua parte 7 “Regras para Instalações e Locais Especiais”.

## STD PROJECTOR



### ENGLISH

Pos.	Code	Description
1	4403010301	S.S. FACEPLATE AND SECURING RING
1	4403010302	WHITE FACEPLATE
2	4403010304	LIGHT O RING
3	4403016002	LIGHT FIXING FIXTURES
4	4403016001	BACK COVER M-25
5	4403014003	CABLE FOR UWL LEDS
6	4403010306	LIGHT FIXING CLIP

Pos.	Code	Description
7	4403014001	PACKING GLANDUWL LEDS
8	43411	LIGHTBULB LEDS 2.0 RGB
8	45637	LIGHTBULB LEDS 2.0 RGB DMX
8	43412	LIGHTBULB LEDS 2.0 WHITE
8	56001	LIGHTBULB LEDS 1.11 RGB
8	56002	LIGHTBULB LEDS 1.11 RGB DMX
8	52596	LIGHTBULB LEDS 1.11 WHITE

### FRANÇAIS

Pos.	Code	Description
1	4403010301	ENJOLIVEUR INOX DE PROJECTEUR
1	4403010302	ENJOLIVEUR BLANC DE PROJECTEUR
2	4403010304	JOINT TORIQUE PROJECTEUR
3	4403016002	PLATINE FIXATION
4	4403016001	FOND PROJECTEUR M-25
5	4403014003	CABLE PROJECTEUR LEDS
6	4403010306	CLIP FIXATION PROJECTEUR

Pos.	Code	Description
7	4403014001	PRESSE ETOUPE FOND PROJECTEUR LEDS
8	43411	LAMPE LEDS 2.0 RGB
8	45637	LAMPE LEDS 2.0 RGB DMX
8	43412	LAMPE LEDS 2.0 BLANC
8	56001	LAMPE LEDS 1.11 RGB
8	56002	LAMPE LEDS 1.11 RGB DMX
8	52596	LAMPE LEDS 1.11 BLANC

## ESPAÑOL

Pos.	Código	Descripción
1	4403010301	ARO INOX. PROYECTOR
1	4403010302	ARO BLANCO PROYECTOR
2	4403010304	JUNTA TÓRICA PROYECTOR
3	4403016002	FIJACIÓN PROYECTOR
4	4403016001	FONDO PROYECTOR M-25
5	4403014003	CABLE PROYECTOR LEDS
6	4403010306	CLIP FIJACIÓN PROYECTOR

Pos.	Código	Descripción
7	4403014001	PRENSAESTOPAS PROYECTOR LEDS
8	43411	LÁMPARA DE LEDS 2.0 RGB
8	45637	LÁMPARA DE LEDS 2.0 RGB DMX
8	43412	LÁMPARA LEDS 2.0 BLANCA
8	56001	LÁMPARA LEDS 1.11 RGB
8	56002	LÁMPARA LEDS 1.11 RGB DMX
8	52596	LÁMPARA LEDS 1.11 BLANCA

## ITALIANO

Pos.	Codice	Descrizione
1	4403010301	FLANGIA INOX FARO
1	4403010302	FLANGIA BIANCA FARO
2	4403010304	O-RING FARO
3	4403016002	FISSAGGIO FARO
4	4403016001	CALOTTA FARO M-25
5	4403014003	CAVO FARO LEDS
6	4403010306	CLIP FISSAGGIO FARO

Pos.	Codice	Descrizione
7	4403014001	PRESSACAVI CALOTTA FARO LEDS
8	43411	LAMPADA LEDS 2.0 RGB
8	45637	LAMPADA LEDS 2.0 RGB DMX
8	43412	LAMPADA LEDS 2.0 BIANCO
8	56001	LAMPADA LEDS 1.11 RGB
8	56002	LAMPADA LEDS 1.11 RGB DMX
8	52596	LAMPADA LEDS 1.11 BIANCO

## DEUTSCH

Pos	Artikel Nr	Beschreibung
1	4403010301	BLENDE UWS EDELSTAHL
1	4403010302	BLENDE WEISS UWS
2	403010304	O-RING UWS
3	4403016002	SCHRAUBE GEHÄUSE UWS
4	4403016001	LAMPENGEHÄUSE M-25
5	4403014003	KABEL FÜR SCHEINWERFER LEDS
6	4403010306	BEFESTIGUNGSLIPSATZ UWS
7	4403014001	QUETSCHDICHTUNG SCHEINWERFEREINSATZ LEDS

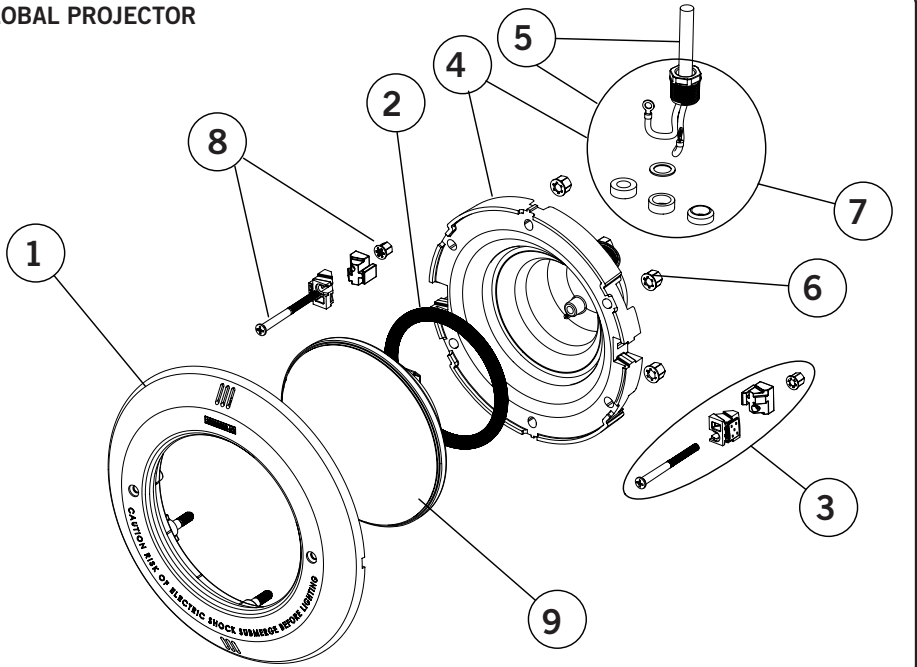
Pos	Artikel Nr	Beschreibung
8	43411	LAMPE LEDS 2.0 RGB
8	45637	LAMPE LEDS 2.0 RGB DMX
8	43412	LAMPE LEDS 2.0 Weiße
8	56001	LAMPE LEDS 1.11 RGB
8	56002	LAMPE LEDS 1.11 RGB DMX
8	52596	LAMPE LEDS 1.11 Weiße

## PORTUGUÊS

Pos	Codice	Descrizione
1	4403010301	ARO INOX PROJECTOR
1	4403010302	ARO BRANCO PROJECTOR
2	4403010304	JUNTA TÓRICA PROJECTOR
3	4403016002	FIXAÇÃO PROJECTOR
4	4403016001	FUNDO PROJECTOR M-25
5	4403014003	CABO PROJECTOR LEDS
6	4403010306	CLIP FIXAÇÃO PROJECTOR

Pos	Codice	Descrizione
7	4403014001	PRENSAESTOPAS PROJECTOR LEDS
8	43411	LÂMPADA LEDS 2.0 RGB
8	45637	LÂMPADA LEDS 2.0 RGB DMX
8	43412	LÂMPADA LEDS 2.0 BRANCO
8	56001	LÂMPADA LEDS 1.11 RGB
8	56002	LÂMPADA LEDS 1.11 RGB DMX
8	52596	LÂMPADA LEDS 1.11 BRANCO

## GLOBAL PROJECTOR



### ENGLISH

Pos.	Code	Description
1	4403010006	FACE PLATE WHITE
2	4403010304	LIGHT O RING
3	4403010002	LIGHT FIXING FIXTURES GLOBAL
4	4403010004	BACK COVER GLOBAL LEDS
5	4403014003	CABLE FOR UWL LEDS
6	4403010005	LIGHT NUT M-8
7	4403010312	PACKING GLAND M-25

Pos.	Code	Description
8	4403010007	BODY FIXING SCREW
9	43411	LIGHTBULB LEDS 2.0 RGB
9	45637	LIGHTBULB LEDS 2.0 RGB DMX
9	43412	LIGHTBULB LEDS 2.0 WHITE
9	56001	LIGHTBULB LEDS 1.11 RGB
9	56002	LIGHTBULB LEDS 1.11 RGB DMX
9	52596	LIGHTBULB LEDS 1.11 WHITE

### FRANÇAIS

Pos.	Code	Description
1	4403010006	ENJOLIVEUR BLANC
2	4403010304	JOINT TORIQUE PROJECTEUR
3	4403010002	PLATINE FIXATION GLOBAL
4	4403010004	FOND PROJECTEUR GLOBAL LEDS
5	4403014003	CABLE PROJECTEUR LEDS
6	4403010005	ECROU PROJECTEUR M-8
7	4403010312	PRESSE ETOUPE PROJECTEUR M-25

Pos.	Code	Description
8	4403010007	VIS FIXATION
9	43411	LAMPE LEDS 2.0 RGB
9	45637	LAMPE LEDS 2.0 RGB DMX
9	43412	LAMPE LEDS 2.0 BLANC
9	56001	LAMPE LEDS 1.11 RGB
9	56002	LAMPE LEDS 1.11 RGB DMX
9	52596	LAMPE LEDS 1.11 BLANC

## ESPAÑOL

Pos.	Código	Descripción
1	4403010006	ARO EMBELLECEDOR BLANCO
2	4403010304	JUNTA TORICA PROYECTOR
3	4403010002	FIJACION PROYECTOR GLOBAL
4	4403010004	FONDO PROYECTOR GLOBAL LEDS
5	4403014003	CABLE PROYECTOR LEDS
6	4403010005	TUERCA PROYECTOR PLASTICO M-8
7	4403010312	PRENSAESTOPAS PROYECTOR M-25

Pos.	Código	Descripción
8	4403010007	TORNILLO MAS TUERCA M-8 PLASTICO
9	43411	LAMPARA DE LEDS 2.0 RGB
9	45637	LAMPARA DE LEDS 2.0 RGB DMX
9	43412	LAMPARA LEDS 2.0 BLANCA
9	56001	LAMPARA LEDS 1.11 RGB
9	56002	LAMPARA LEDS 1.11 RGB DMX
9	52596	LAMPARA LEDS 1.11 BLANCA

## ITALIANO

Pos.	Codice	Descrizione
1	4403010006	FLANGIA FINITURA COLORE BIANCO
2	4403010304	O-RING FARO
3	4403010002	FISSAGGIO FARO GLOBAL
4	4403010004	CALOTTA FARO GLOBAL LEDS
5	4403014003	CAVO FARO LEDS
6	4403010005	DADO FARO M-8
7	4403010312	PRESSACAVI M-25

Pos.	Codice	Descrizione
8	4403010007	VITE FISSAGGIO
9	43411	LAMPADA LEDS 2.0 RGB
9	45637	LAMPADA LEDS 2.0 RGB DMX
9	43412	LAMPADA LEDS 2.0 BIANCO
9	56001	LAMPADA LEDS 1.11 RGB
9	56002	LAMPADA LEDS 1.11 RGB DMX
9	52596	LAMPADA LEDS 1.11 BIANCO

## DEUTSCH

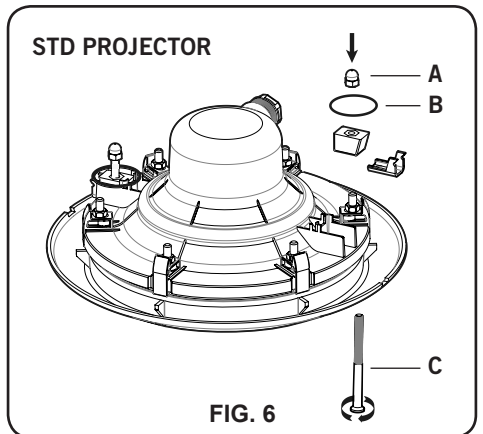
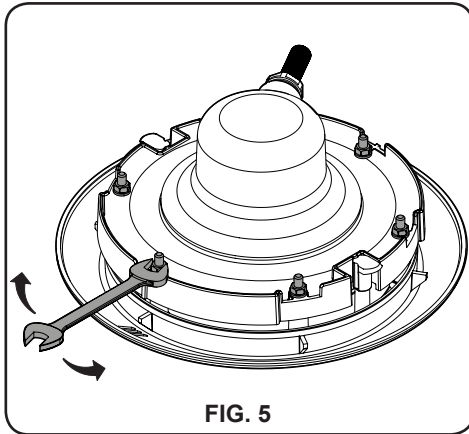
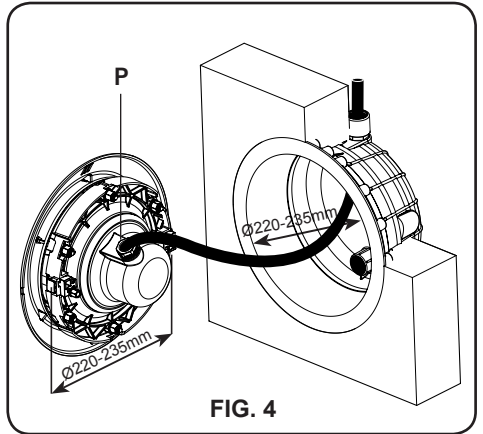
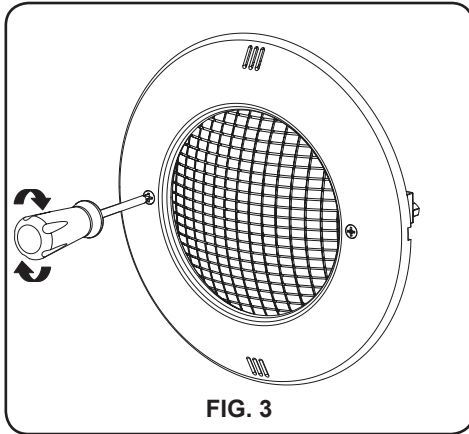
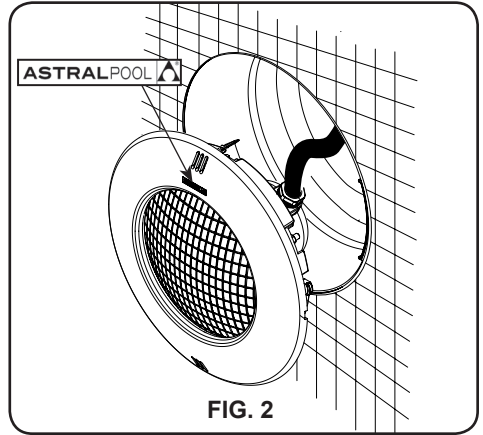
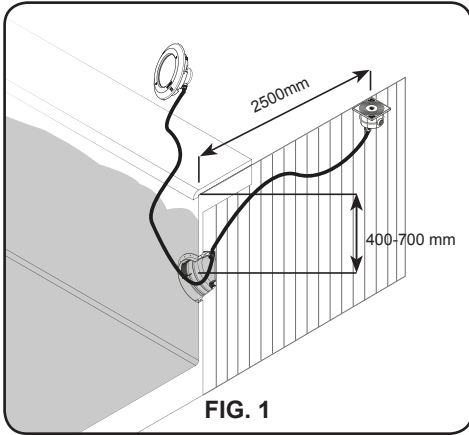
Pos	Artikel Nr	Beschreibung
1	4403010006	ABDECKRING WEISS
2	4403010304	O-RING UWS
3	4403010002	SCHRAUBE GEHÄUSE UWS GLOBAL
4	4403010004	KAPPE FÜR UWS, KOMPLETT GLOBAL LEDS
5	4403014003	KABEL FÜR SCHEINWERFER LEDS
6	4403010005	MUTTER M-8
7	4403010312	QUETSCHVERSCHRAUBUNG GEHÄUSE UWS M-25

Pos	Artikel Nr	Beschreibung
8	4403010007	SCHRAUBE MIT SCHRAUBENMUTTER
9	43411	LAMPE LEDS 2.0 RGB
9	45637	LAMPE LEDS 2.0 RGB DMX
9	43412	LAMPE LEDS 2.0 Weiße
9	56001	LAMPE LEDS 1.11 RGB
9	56002	LAMPE LEDS 1.11 RGB DMX
9	52596	LAMPE LEDS 1.11 Weiße

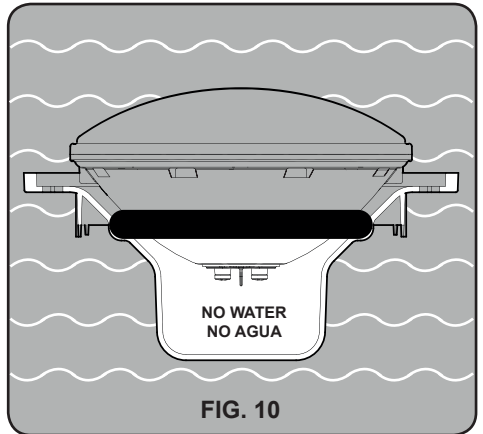
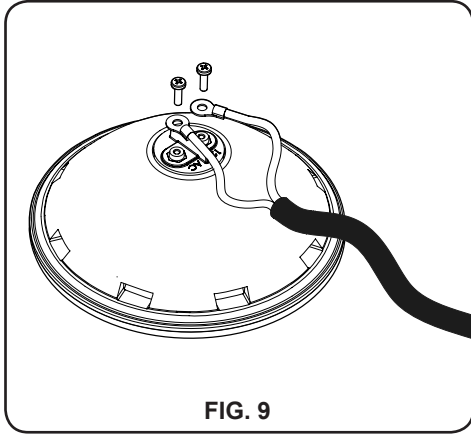
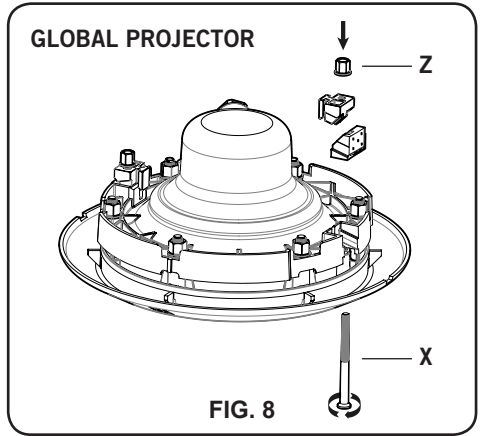
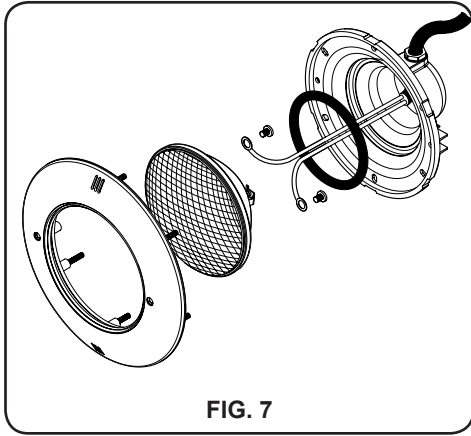
## PORTUGUÊS

Pos	Codice	Descrizione
1	4403010006	ARO EMBELEZADOR BRANCO
2	4403010304	JUNTA TÓRICA PROJECTOR
3	4403010002	FIXAÇÃO PROJECTOR GLOBAL
4	4403010004	FUNDO PROJECTOR GLOBAL LEDS
5	4403014003	CABO PROJECTOR LEDS
6	4403010005	PORCA PROJECTOR M-8
7	4403010312	BUCIN FOCO M-25

Pos	Codice	Descrizione
8	4403010007	PARAFUSO DE FIXAÇÃO
9	43411	LÂMPADA LEDS 2.0 RGB
9	45637	LÂMPADA LEDS 2.0 RGB DMX
9	43412	LÂMPADA LEDS 2.0 BRANCO
9	56001	LÂMPADA LEDS 1.11 RGB
9	56002	LÂMPADA LEDS 1.11 RGB DMX
9	52596	LÂMPADA LEDS 1.11 BRANCO







<b>GB</b>	<b>PRODUCTS:</b>	PROJECTOR LUMIPLUS PAR 56
<b>F</b>	<b>PRODUITS:</b>	PROJECTEUR LUMIPLUS PAR 56
<b>E</b>	<b>PRODUCTOS:</b>	PROYECTOR LUMIPLUS PAR56
<b>I</b>	<b>PRODOTTI:</b>	PROIETTORE LUMIPLUS PAR 56
<b>D</b>	<b>PRODUKTE:</b>	STRAHLER LUMIPLUS PAR 56
<b>P</b>	<b>PRODUTOS:</b>	PROJETOR LUMIPLUS PAR56

**DECLARATION CE OF CONFORMITY**

The products listed above are in compliance with:  
Electromagnetic Compatibility Directive 2004/108/EEC.  
Low Voltage Directive 2006/95/EEC.  
European Standard EN 60598-1, EN 60598-2-18, and all its modifications.

**DÉCLARATION CE DE CONFORMITÉ**

Les produits énumérés ci-dessus sont conformes à:  
La Directive de compatibilité électromagnétique 2004/108/CEE.  
La Directive des appareils à basse tension 2006/95/CEE.  
La Réglementation Européenne EN 60598-1, EN 60598-2-18, dans toutes ses modifications.

**DECLARACION CE DE CONFORMIDAD**

Los productos arriba enumerados se hallan conformes con:  
Directiva de compatibilidad electromagnética 2004/108/CEE.  
Directiva de equipos de baja tensión 2006/95/CEE.  
Normativa Europea EN 60598-1, EN 60598-2-18, en todas sus modificaciones.

**DICHIARAZIONE CE DI CONFORMITÀ**

I prodotti di cui sopra adempiono alle seguenti direttive:  
Direttiva di compatibilità elettromagnetica 2004/108/CEE.  
Direttiva per gli apparecchi a bassa tensione 2006/95/CEE.  
Normativa Europea EN 60598-1, EN 60598-2-18, in tutte le sue modifiche.

**KONFORMITÄTSERKLÄRUNG CE**

Die oben aufgeführten Produkte sind konform mit:  
Richtlinie zur elektromagnetischen Kompatibilität 2004/108/CEE.  
Richtlinie für Niederspannungsanlagen 2006/95/CEE.  
Europäische Norm EN 60598-1, EN 60598-2-18, mit allen Änderungen

**DECLARAÇÃO CE DE CONFORMIDADE**

Os produtos relacionados acima estão conformes as:  
Directiva de compatibilidade electromagnética 2004/108/CEE.  
Directiva de equipamentos de baixa tensão 2006/95/CEE.  
Norma Europeia EN 60598-1, EN 60598-2-18, e respectivas modificações.

Signature / Qualification:

Signature / Qualification:

Firma / Cargo:

Firma / Qualifica:

Unterschrift / Qualifizierung:

Assinatura / Título:

SACOPA, S.A.U.

Pol. Ind. Poliger Sud – Sector I  
17854 SANT JAUME DE LLIERCA  
SPAIN

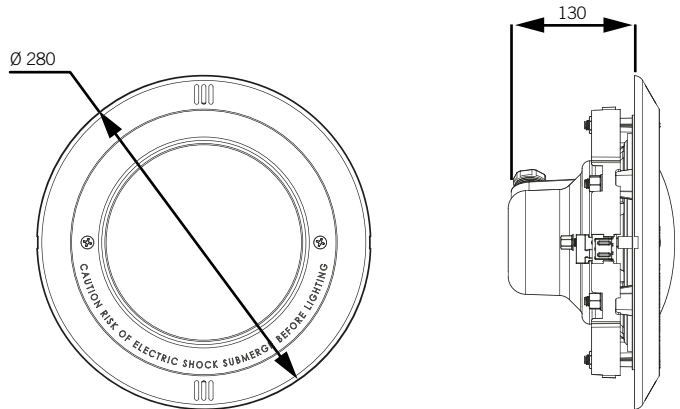
St. Jaume de Llierca, October of 2010



Gerent



- DIMENSIONS
- DIMENSIONS
- DIMENSIONES
- DIMENSIONI
- ABMESSUNGEN
- DIMENSÕES



LumiPlus PAR56 1.11				LumiPlus PAR56 2.0			
Fixation Fijación	Light Luz	Faceplate Embellecedor		Fixation Fijación	Light Luz	Faceplate Embellecedor	
		ABS	Stainless Steel Acero Inoxidable			ABS	Stainless Steel Acero Inoxidable
STD	RGB	56003	56004	STD	RGB	45619	45620
	Monocolor	52599	52600		Monocolor	45621	45622
	RGB-DMX	56005	56006		RGB-DMX	45640	45641
Global	RGB	53838	-	Global	RGB	53841	-
	Monocolor	53839	-		Monocolor	53840	-
	RGB-DMX	53842	-		RGB-DMX	53843	-

**Made in EC**  
 Sacopa, S.A.U.  
 Pol. Ind. Poliger Sud – Sector I  
 17854 Sant Jaume de Llierca (Spain)

ASTRALPOOL  
 Avda. Francesc Macià, 38, planta 16  
 08208 Sabadell (Barcelona) Spain  
 info@astralpool.com

56003E201-03

- We reserve to change all or part of the articles or contents of this document, without prior notice.
- Nos nous réservons le droit de modifier totalement ou en partie les caractéristiques de nos articles ou le contenu de ce document sans pré avis.
- Nos reservamos el derecho de cambiar total o parcialmente las características de nuestros artículos o contenido de este documento sin previo aviso.
- Ci riserviamo il diritto di cambiare totalmente o parzialmente le caratteristiche tecniche dei nostri prodotti ed il contenuto di questo documento senza nessuno preavviso
- Wir behalten uns das recht vor die eigenschatten unserer produkte oder den inhalt dieses prospektes teilweise oder vollstanding, ohne vorherige benachichtigung zu andern.
- Reservamo-nos no direito de alterar, total ou parcialmente as características dos nossos artigos ou o conteúdo deste documento sem aviso prévio