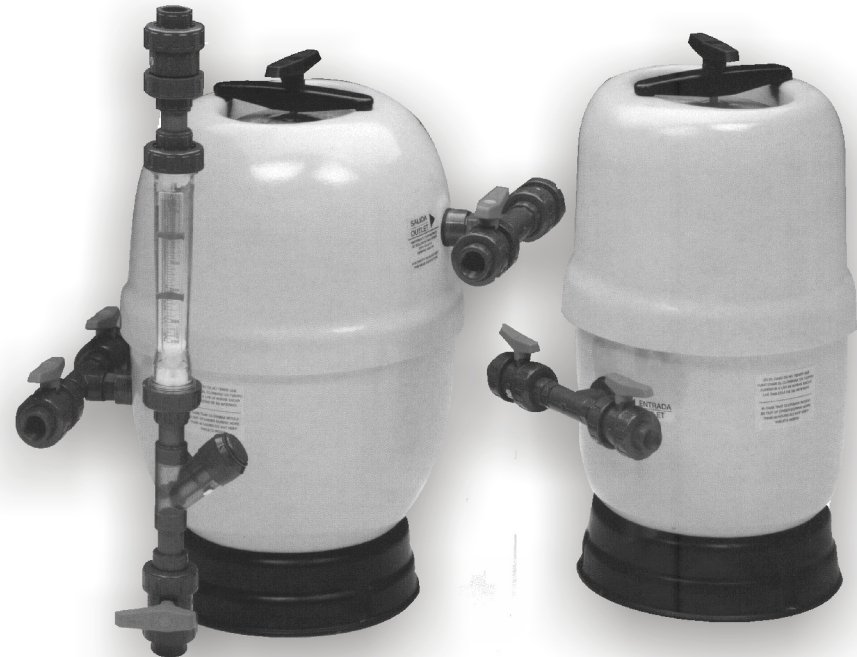


**CHLORINE TABLETS DOSING UNITS
DOSEUR DE GALETS DE CHLORE
DOSIFICADOR DE TABLETAS DE CLORO
CLORO TAVOLETTE CHE DOSANO UNIT
CHLOR-TABLETTEN, DIE EINHEITEN VERABREICHEN
TABLETES DE CLORO QUE DOSAM UNIDADES**



16631E201-00

We reserve to change all or part of the articles or continents of this document , without prior notice
- Nos reservamos el derecho de cambiar total o parcialmente las características de nuestros artículos o contenido de este documento sin previo aviso .
- Nous nos réservons le droit de modifier totalement oru en partie les caracteristiques de nos articles ou le contenu de ce document san pré avis
- Ci riservamo el dritto di cambiare totalmente o perzialmente le ceratteristiche tecniche dei nostri prodotti ed li contennutto di questo documento senza nessun preavviso .
- Wir behalten uns das recht vor die eigenschaften unserer produkte oder den inhaltf dieses porspektes teilweise oder wolfstanding , ohne vorheriege benachichtigung.
- Reservamo-nos no dereito de alterar , total o parcialmente as características dos nossos artigos ou o contenido deste documento sem aviso prévio .

POLTANK, SAU
Crta. de Sales s/n
17853 Tortellà (SPAIN)

**INSTALLATION AND MAINTENANCE MANUAL
MANUEL D'INSTALLATION ET D'ENTRETIEN
MANUAL DE INSTALACI N Y MANTENIMIENTO
MANUALE DI INSTALLAZIONE E MANUTENZIONE
EINBAU-UND BETRIESBSANLEITUNG
MANUAL DE INSTRU OES E MANUTEN AO**

ASTRALPOOL 

CHLORINE TABLETS DOSING UNITS INSTALLATION MANUAL :

The compact dosifier equip allows us to apply the COMPACT products of TRICHLORINE and BROMINE in pills in a continuous way, achieving the correct disinfection of the pool .

ADVANTAGES :

- Due to their capacity, it allows an autonomy in disinfection for several days.
- The maintenance is almost null .
- It works without electric current.
- The dosage of chlorine or bromine is precised.
- It's easy to install .

CHARACTERISTICS :

- The compact dosifier equip is built in resistant material to the chlorine and the bromine.
- Their installation is always carried out in by-pass.
- It is easy to be adapted to any pool installation between 200 and 1000 m³.
- For more important volumes, it's possible to install more than a dosifier .

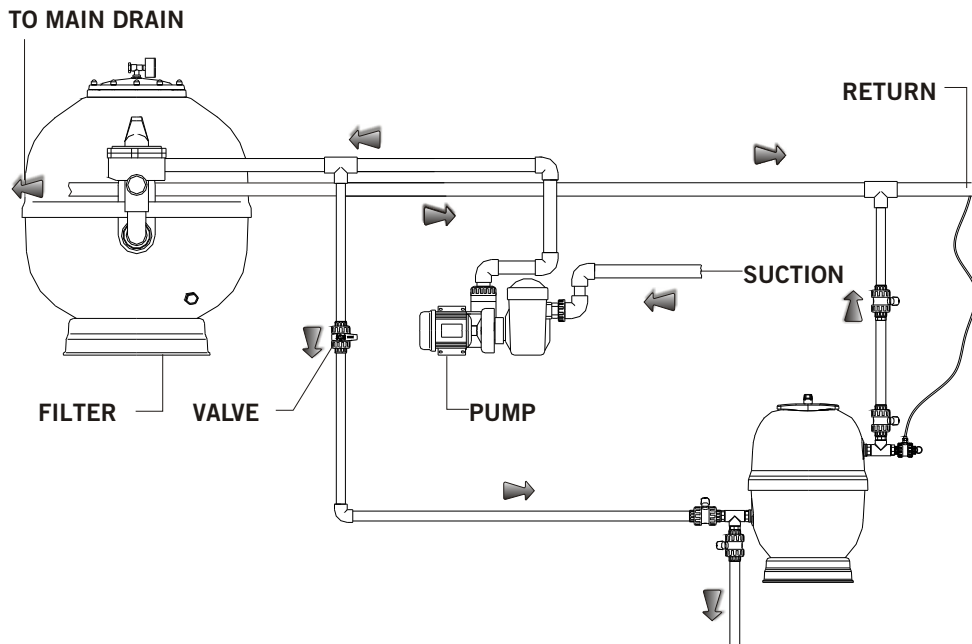
MODELS :

- Code: 16631
- Compact dosifier of 40l with automatic valve of security (S)
- Designed for pools of 500 to 1000 m³ with chlorine or of 150 to 300 m³ with bromine.
- Code: 16632
- Compact dosifier of 60l. with automatic valve of security (S)
- Designed for pools of 200 to 500 m³ with chlorine or of 300 to 450 m³ with bromine.
- It has the corresponding flow meter to reduce the water floe that circulates through the compact dosifier to determine the dosage of the desinfectant.
- The flow meter will always settle in the entrance of the compact dosifier, then the valve (1) of water entrance will always remain opened, being adapted the dosage of the desinfectant with the valve that takes the flow meter.

Large rounded rectangular area with horizontal dotted lines for notes.

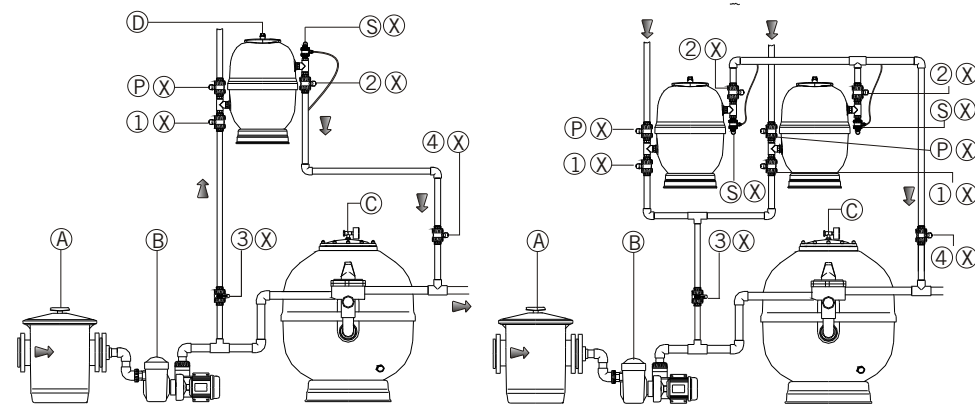
ASSEMBLY :

- The correct installation is always carried out with pipe of rigid PVC.
- To install the CLORIMAX in ventilated place



Installation with only one dosifier :

Installation with more than one dosifier :



- A: Prefilter C: Filter P: Entrance valve 1: Entrance valve 3,4: By-pass valve
 B: Pump D: Dosifier S: Security valve 2: Outlet valve X: Valves

CARGA DO CLORIMAX

- 1- Fechar as válvulas de entrada (1) e saída (2) de água.
- 2- Abrir a válvula de purga (P), deixando sair parte da água do interior do CLORIMAX
- 3- Fechar a válvula de purga (P).
- 4- Abrir a tampa do doseador CLORIMAX.
- 5- Com cerca de 3/4 do CLORIMAX cheio de água, colocar no seu interior com cuidado o produto CTX-370 COMPACTOS DE TRICLORO ou então CTX-130 TABLETES DE HALOBROM. (Segundo Tabela I ou Tabela II)
- 6- Encher de água o CLORIMAX abrindo ligeiramente a válvula de entrada (1) de Água.
- 7- Colocar e fechar a tampa do doseador.

ESCOLHA DA CARGA DO CLORIMAX

CAPACIDADE DA PISCINA EM M3	MODELO DE DOSEADOR	CARGA DE COMPACTO DE TRICLORO
0 - 100	16631	2 - 4 Kgs.
100 - 200	16631	4 - 8 Kgs.
200 - 300	16631	8 - 12 Kgs.
300 - 400	16631	12 - 16 Kgs.
400 - 500	16631	16 - 20 Kgs.
500 - 1000	16632	20 - 30 Kgs.

CAPACIDADE DA PISCINA EM M3	MODELO DE DOSEADOR	CARGA DE BROMO EM PÍLULAS
0 - 50	16631	2 - 5 Kgs.
50 - 100	16631	5 - 10 Kgs.
100 - 200	16631	10 - 20 Kgs.
200 - 300	16631	20 - 30 Kgs.
300 - 450	16632	30 - 45 Kgs.

Uma vez seleccionada a carga de CTX-370 ou de CTX-130 em função do volume da piscina, é importante manter constante o nível da carga dentro do CLORIMAX, à medida que este vai funcionando. Para tal aconselhamos a cada 3-4 dias abrir o CLORIMAX e repor a carga de CTX-370 ou de CTX-130.

IMPORTANTE:

Quando se tiver que rever ou repor a carga do CLORIMAX, este dever-se-á por em funcionamento um mínimo de 30 minutos antes de ser aberto.

Não utilizar nunca os produtos CTX-130 e CTX-370 simultaneamente. Caso se deseje substituir um pelo outro, ter-se-á de esvaziar previamente o doseador, retirar e colocar a secar os restos das tabletes existentes antes de guardar-las.

VÁLVULA DE SEGURANÇA

A válvula de segurança é um acessório mediante o qual conseguimos garantir que a pressão máxima no interior do CLORIMAX nunca seja superior aos 2,5 - 3 Kg.

Na saída, colocada na parte superior do Clorimax, enrosca-se um "T" com os seus extremos livres. Num destes extremos enrosca-se uma válvula por onde sai a solução clórica o brômica para a piscina. No outro extremo enrosca-se a válvula de segurança.

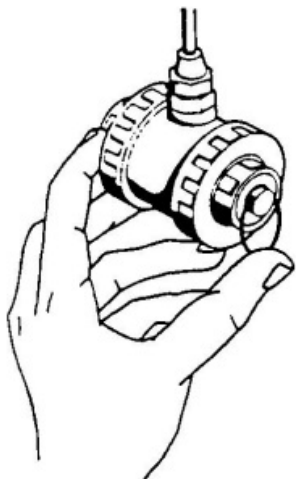
Esta válvula tem uma saída através de um racord donde, e por intermédio de um tubo de plástico de cor branca, se liga à tubagem de retorno. Também se fornece outro conjunto racord para poder realizar a ligação com a tubagem de retorno.

No extremo oposto à entrada, a válvula de segurança possui um tirador metálico para disparar manualmente a válvula e poder, deste modo, comprovar o seu correcto funcionamento. Para tal, basta utilizar o tirador metálico como uma palanca e exercer uma pequena pressão entre o e a válvula.



ATENÇÃO

RECOMENDAMOS REVER CADA TEMPORADA TODOS OS COMPONENTES QUE INTEGRAM A VALVULA DE SEGURANÇA PROCEDENDO À SUA SUBSTITUIÇÃO EM CASO DE ANOMALIA.



ATTENTION



- The purge valve (P) it will always be connected to the drainage.

OPERATION AND SETTING IN SERVICE

Confirmation of the Clorimax tight :

- Once carried out the assembly of the CLORIMAX, and without having placed in the load of COMPACT CTX-370 DE trichlorine or CTX-130 PILLS of halobromine Inside you will proceed to the confirmation of their tight .

To manage that you must :

- 1 - To close the cover of the CLORIMAX
- 2 - To close the purge valve (P)
- 3 - To start the filtration system.
- 4 - To open the exit valve (2) and the entrance (1) of water, allowing to circulate the water through the CLORIMAX.
- 5 - After some minutes, to check that any loss of water doesn't exist in the installation.

OPERATION OF THE CLORIMAX :

With the dosifier loaded and closed :

- 1 - To maintain the purge valve (P) closed.
- 2 - To open the outlet valve totally (2) of water.
- 3 - To open the inlet valve (1) of water, regulating this to obtain in the water of the pool a residual of free chlorine between 0.5 and 2 ppm. If it is disinfected With bromine, their residual one should oscillate between 3 and 6 ppm.






NOTES:

- When anybody spends the poolcleaner they will have to close the valves (3) and (4) (to isolate the by-pass) to avoid that dirt passes to the pool.
- In those pools that the flocculation is carried out in continuous (through bomb dosifier), the injection of the flocculate will become the last of taking of water that the Clorimax feeds to avoid that it leaves of the flocculate it passes through the Clorimax .
- Flocculate pills should not be used in the skimmers while it is in operation the Clorimax.

MAINTENANCE

- Lubricate the metallic parts periodically.
- Every 3 months proceed to the revision of the valves and meetings.
- If the CLORIMAX has a flow meter, you will frequently proceed to the cleaning of the filter that is to the entrance of the flow meter.

CAUTIONS

-  - Before opening the dosifier CLORIMAX to revise or to restore the load, it has to have worked this during about 30 minutes.
-  - Not to smoke when he/she opens up or manipulate the CLORIMAX or the products Trichlorine COMPACT CTX-370 or Halobromine CTX-130 PILLS
-  - In the event of a not lingering operation, always to empty the dosifier and take out the load of inside . In a ventilated place, dry the load and keep it separated in a container.
-  -Always use the product CTX-370 of slow breakup or halobromine CTX-130 PILLS (never powdered, granulated products or of quick breakup) .
-  - Don't smoke when the Clorimax is opened or the chemical products are being manipulated .

FUNCIONAMENTO DO CLORIMAX

Com a carga no interior do doseador e estando este fechado:

- 1- Manter a válvula de purga (P) fechada.
- 2- Abrir totalmente a válvula de saída (2) de água.
- 3- Abrir a válvula de entrada (1) de água, regulando esta para obter na água da piscina um residual de cloro livre entre 0.5 e 2 ppm. Caso se desinfeste com bromo, o seu residual deve oscilar entre 3 e 6 ppm.






NOTAS:

- Quando se utiliza um aspirador, ter-se-á que fechar as válvulas (3) e (4) (isolar o by-pass) para evitar que parte da sujidade passe para a piscina.
- Nas piscinas em que a flocculação se realiza em contínuo (através de bomba doseadora), o ponto de injeção de flocculante terá de ser efectuado depois da tomada de água que alimenta o CLORIMAX, por forma a evitar que parte do flocculante passe através do CLORIMAX.
- Não se devem utilizar tabletes de flocculante nos skimmers enquanto esteja em funcionamento o CLORIMAX.


MANUTEN O

- Limpar periodicamente as partes metálicas.
- A cada 3 meses proceder à revisão das válvulas e juntas.
- Se o CLORIMAX dispõe de um medidor de caudal, proceder-se-á com frequência À limpeza do filtro que se encontra na entrada do medidor de caudal

PRECAU ES

-  - Antes de abrir o clorimax para rever ou repor a carga, este tem que ter funcionado durante cerca de 30 minutos.
-  - Não fumar quando se abre ou manipule o clorimax ou os produtos CTX-370 compactos de tricloro ou CTX-139 tabletes de halobrom.
-  - No caso de um funcionamento prolongado, esvaziar sempre o doseador e sacar a carga do seu interior. Num lugar ventilado, secar a carga e guardá-la num recipiente aparte.
-  - Utilizar sempre o produto CTX-370 de dissolução lenta ou o CTX-130 TABLETES DE HALOBROM (nunca produtos em pó, granulados ou de dissolução rápida)
-  - Não fume quando o Clorimax é aberto ou os produtos químicos estão sendo manipulados .

ATENÇÃO

 - A válvula de purga (P) estará ligada sempre ao esgoto.

FUNCIONAMENTO E ARRANQUE

Comprovação da estanqueidade do Clorimax

-Uma vez realizada a montagem do CLORIMAX, e sem se ter colocado no seu interior a carga de CTX-370 COMPACTOS DE TRICLORO ou CTX-130 TABLETES de HALOBROM, proceder-se-á à comprovação de estanqueidade. Para tal:

- 1- Fechar a tampa do CLORIMAX
- 2- Fechar a válvula de purga (P)
- 3- Ligar a bomba de filtração
- 4- Abrir a válvula de saída (2) e a de entrada (1) de água, deixando circular a água através do CLORIMAX.
- 5- Transcorridos um minutos, comprovar que não existem perdas de água na instalação.

VALVE OF SECURITY (S)

The valve of security (S) it's an accessory by means of which we are able to guarantee that the maximum pressure inside the CLORIMAX will never be superior at the 2,5 - 3 Kg.

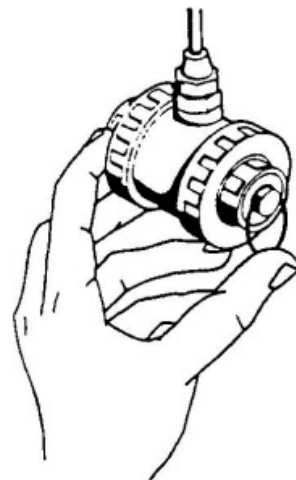
In the exit, placed in the superior part of the Clorimax an it is threaded "T" being two of their free ends. In one of these ends a valve is threaded for where it leaves the chloric or bromic solution toward the pool. In the other end the valve of security is threaded (S).

This valve has an exit through a racord from where and by means of a tube of white plastic, it's connected to the return pipe. Another combined racord is also given to be able to carry out the connection with the return pipe.

In the opposed end to the entrance, the valve of security has a metallic marksman to shoot the valve and power manually this way to check its correct operation. For it has enough to use the metallic marksman as a lever and to exercise a small pressure between him and the valve.

 **ATTENTION**

WE RECOMMEND TO REVISE EACH SEASON ALL THE COMPONENTS THAT INTEGRATE THE VALVE OF SECURITY PROCEEDING TO THEIR CHANGE BEFORE ANY ANOMALY.



TO LOAD THE CLORIMAX :

- 1 - To close the entrance valves (1) and exit (2) of water.
- 2 - To open the purge valve (P), allowing to leave part of the water of the interior of the Clorimax.
- 3 - To close the purge valve (P).
- 4 - To open the cover of the dosifier Clorimax.
- 5 - When the Clorimax has the 75% full of water, to full carefully in their interior inside the product trichlorine COMPACT CTX-370 or halobromine CTX-130 PILLS. (According to Chart I or Chart II) .
- 6 - To fill of water the Clorimax opening the entrance valve lightly (1) of water.
- 7 - To place and to close the cover of the dosificador.

SELECTION OF THE LOAD OF THE CLORIMAX :

POOL VOLUME CAPACITY M ³	DOSIFIER MODEL	TRICHLORINE COMPACT LOAD
0 - 100	16631	2 - 4 Kgs.
100 - 200	16631	4 - 8 Kgs.
200 - 300	16631	8 - 12 Kgs.
300 - 400	16631	12 - 16 Kgs.
400 - 500	16631	16 - 20 Kgs.
500 - 1000	16632	20 - 30 Kgs.

POOL VOLUME CAPACITY M ³	DOSIFIER MODEL	BHROMINE PILLS LOAD
0 - 50	16631	2 - 5 Kgs.
50 - 100	16631	5 - 10 Kgs.
100 - 200	16631	10 - 20 Kgs.
200 - 300	16631	20 - 30 Kgs.
300 - 450	16632	30 - 45 Kgs.

Once selected the load of CTX-370 or CTX-130 in function of the volume of the pool, it's important to maintain constant the level of the load inside the Clorimax, while it works. For that reason we advise it every 3-4 days to open the Clorimax and to restore the load of CTX-370 or of CTX-130.

IMPORTANT:

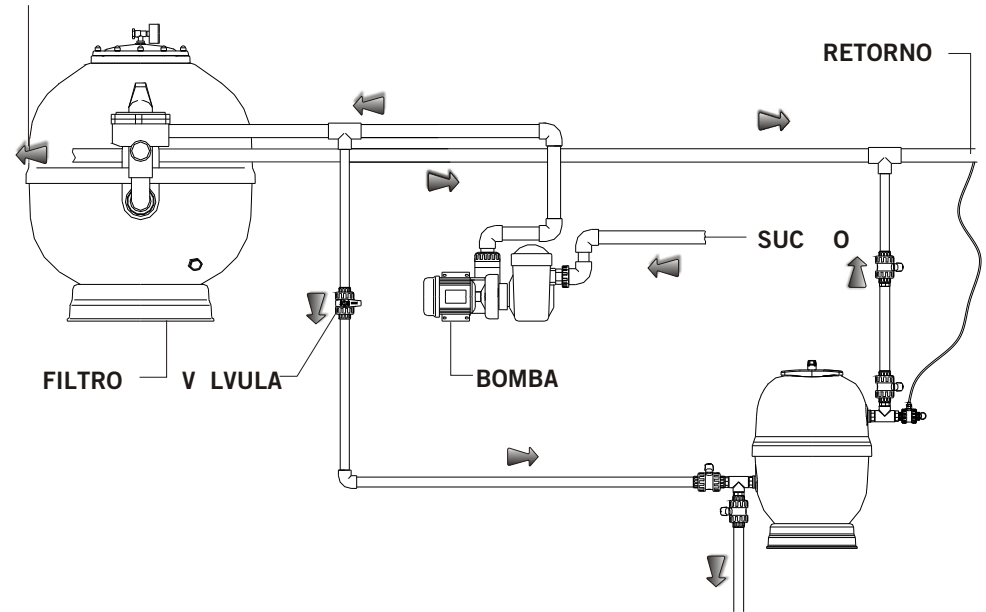
When the load of the Clorimax must be checked or restored, this will put into operation a minimum of 30 minutes before being opened.

Never use simultaneously the products CTX-130 and CTX-370. If anybody wants himself to change each other, first empty the dosifier previously, to take out and to put to dry the remains of the plank before keeping them.

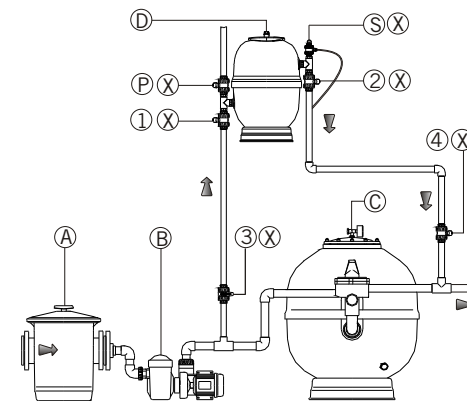
MONTAGEM :

- A instalação correcta realiza-se sempre com tubagem de PVC rígido.
- Instalar o CLORIMAX num lugar ventilado

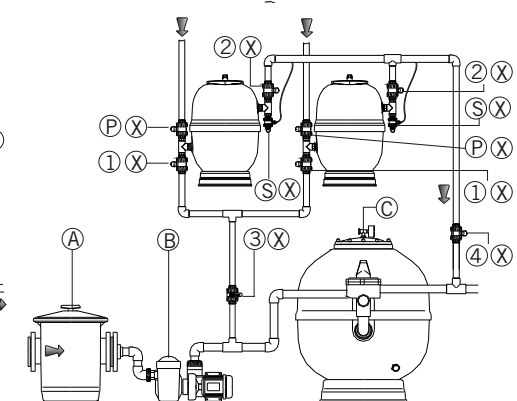
PARA DRENO PRINCIPAL



Instala o com s um doseador :



Instala o com mais de um doseador :



A:Prefiltro C:Filtro P: Encante v lvula 1:Entrance v lvula 3,4:By-passe v lvula B:Bomba D:Doseador S: V lvula de seguran a 2:Outlet v lvula X: V lvulas

MANUAL DE INSTRUÇÕES E MANUTENÇÃO :

O doseador compacto permite-nos aplicar os produtos COMPACTOS DE TRICLORO E BROMO EM TABLETES de uma forma contínua, conseguindo uma correcta desinfeção da água da piscina.

VANTAGENS :

- Devido à sua capacidade, permite-nos uma autonomia em desinfeção para vários dias.
- A manutenção é praticamente nula.
- Funciona sem corrente eléctrica.
- O doseamento de cloro ou bromo é preciso.
- A instalação é fácil.

CARACTERÍSTICAS :

- O doseador compacto está construído em material resistente ao cloro e ao bromo.
- A instalação realiza-se sempre em by-pass.
- É facilmente adaptável a qualquer instalação em piscinas entre 200 e 1000 m³
- Para volumes menores, é possível instalar mais de um doseador.

MODELOS

- Código : 16631

Doseador compacto de 40l com válvula de segurança automática. Para piscinas de 500 a 1000 m³ com cloro ou então de 150 a 300 m³ com bromo.

- Código : 16632

Doseador compacto 60l com válvula de segurança automática. Para piscinas de 200 a 500 m³ com cloro ou então de 300 a 450 m³ com bromo.

- Dispõe de um medidor de caudal para poder controlar o caudal de água que circula através do doseador compacto por forma a precisar o doseamento de desinfetante.

- O medidor de caudal instala-se sempre na entrada do doseador compacto, a válvula (1) de entrada de água permanecerá sempre aberta, ajustando-se o doseamento de desinfetante com a válvula que está no medidor de caudal.

MANUEL D'INSTALLATION ET D'ENTRETIEN :

Le kit doseur compact permet d'utiliser les produits compacts de trichlore et de brome en tablettes en continu et obtenir ainsi une désinfection correcte de l'eau de la piscine.

AVANTAGES :

- Grâce à sa capacité, il permet une autonomie de désinfection pour plusieurs jours.
- L'entretien est pratiquement nul
- Fonctionne sans courant électrique
- Le dosage de chlore et de brome est régulé
- L'installation est simple

CARACTÉRISTIQUES :

- Le kit doseur compact est fabriqué à partir d'un matériau résistant au chlore et au brome.
- Son installation se réalise toujours en by-pass.
- Il est facilement adaptable à toute installation pour les piscines entre 200 et 1000 m³. Pour des volumes plus importants, il est possible d'installer plusieurs Doseurs.

MODELES

- Code : 16631

Doseur compact de 40 l avec soupape de sécurité (s) automatique. Pour des piscines de 500 à 1000 m³ avec chlore ou bien de 150 à 300 m³ avec brome.

- Code : 16632

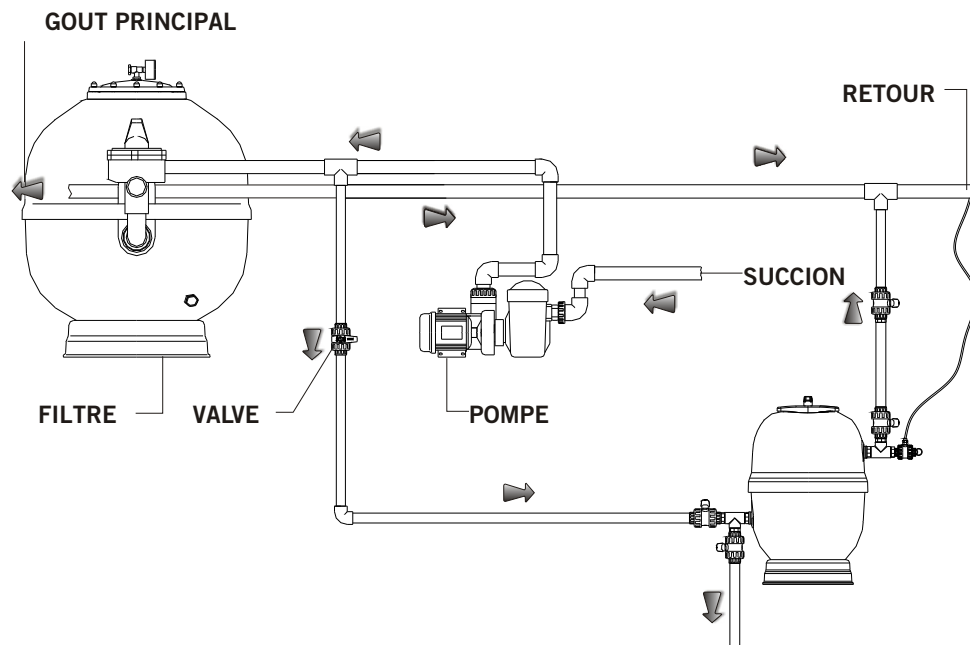
Doseur compact de 60 l avec soupape de sécurité (s) automatique. Pour des piscines de 200 à 500 m³ avec chlore ou bien de 300 à 450 m³ avec brome.

Le doseur peut être équipé d'un débitmètre. Sa fonction est d'indiquer la quantité d'eau circulant dans le doseur. Il permet ainsi de proportionner le dosage du désinfectant.

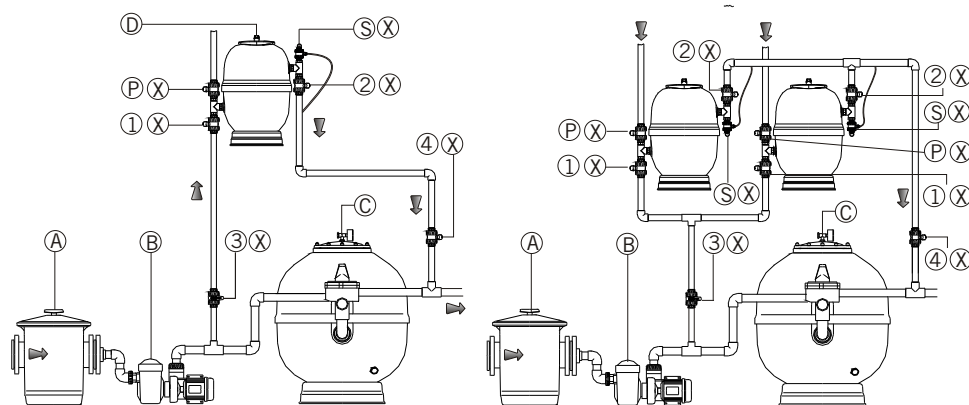
Le débitmètre s'installe toujours à l'entrée du doseur compact, de ce fait la vanne (1) d'arrivée de l'eau doit être toujours en position ouverte, tout en ajustant le dosage du désinfectant avec la vanne qui va à l'appareil de contrôle de débit.

MONTAGE :

- L'installation correcte se réalise toujours avec une tuyauterie en PVC rigide.
- Installer le CLORIMAX dans un lieu ventilé



Installation avec seulement un dosifier: Installation avec plus d'un dosifier :



A:Prefilter C:Filter P: Hypnotisez la valve 1:Entrance valve 3,4:By laissez-passer valve

B:Pump D:Dosifier S: Valve de la s curit 2:Outlet valve X: Valves

BEF LLEN DES CLORIMAX

- 1- Schließen Sie das Wasserzufluß- (1) und das -abflußventil (2).
- 2-ffnen Sie das Ablaufventil (P) aber lassen Sie einen Teil des Wassers im Innern des CLORIMAX.
- 3-Schließen Sie das Ablaufventil (P).
- 4-Öffnen Sie den Deckel der Dosiereinrichtung CLORIMAX.
- 5-Während der CLORIMAX zu etwa $\frac{3}{4}$ mit Wasser gefüllt ist, legen Sie vorsichtig die CTX-370 TRICHLOR-TABLETTEN oder die CTX-130 HALOBROMTABLETTEN ein (siehe Tabelle I und Tabelle II)
- 6-Füllen Sie den CLORIMAX vollständig mit Wasser, indem Sie langsam das Zuflußventil (1) öffnen.
- 7-Setzen Sie den Deckel auf und verschließen Sie die Dosiereinrichtung.

RICHTIGE DOSIERUNG DES CLORIMAX

LEGEN SIE VOLUMEN KAPAZITÄT M ³ ZUSAMMEN	DOSIEREINRICHTUNG MODEL	TRICHLORINE COMPACT LADEN
0 - 100	16631	2 - 4 Kgs.
100 - 200	16631	4 - 8 Kgs.
200 - 300	16631	8 - 12 Kgs.
300 - 400	16631	12 - 16 Kgs.
400 - 500	16631	16 - 20 Kgs.
500 - 1000	16632	20 - 30 Kgs.

LEGEN SIE VOLUMEN KAPAZITÄT M ³ ZUSAMMEN	DOSIEREINRICHTUNG MODEL	BHROMINE-PILLEN LADEN
0 - 50	16631	2 - 5 Kgs.
50 - 100	16631	5 - 10 Kgs.
100 - 200	16631	10 - 20 Kgs.
200 - 300	16631	20 - 30 Kgs.
300 - 450	16632	30 - 45 Kgs.

Nachdem Sie die korrekte Menge von CTX-370 oder CTX-130 je nach Volumen des Schwimmbeckens gewählt haben, ist es von größter Wichtigkeit, dieses Niveau konstant zu halten, um die korrekte Funktion zu garantieren. Dazu empfehlen wir, den CLORIMAX alle 3 bis 4 Tage zu öffnen und CTX-370 oder CTX-130 nachzufüllen.

WICHTIG : Zur Überprüfung oder zum Befüllen des CLORIMAX muß dieser mindestens 30 Minuten vor dem Öffnen eingeschaltet werden.

Benutzen Sie niemals die beiden Produkte CTX-130 und CTX-370 gleichzeitig. Wenn Sie von einem Produkt zum Anderen wechseln möchten, leeren Sie zuerst die Dosiereinrichtung, nehmen Sie die Reste der Tabletten heraus und trocknen Sie diese vor der weiteren Lagerung.

DAS SICHERHEITSVENTIL (S)

Das Sicherheitsventil (S) ist eine Zusatzeinrichtung, die garantiert, daß der maximale Druck im Inneren des CLORIMAX niemals 2,5 3 kg überschreitet.

Am Abfluß, der sich am oberen Teil des CLORIMAX befindet wird ein T-Stück angeschraubt, dessen beiden Enden frei bleiben. An einem dieser Enden wird ein Ventil angeschraubt, durch das die Chlor- bzw. Bromlösung dem Schwimmbecken zugeführt wird. Am anderen Ende wird das Sicherheitsventil (S) befestigt.

Dieses Ventil verfügt über einen Anschlußstutzen, der mittels eines weißen Plastischlauches an die Rückflußleitungen angeschlossen wird. Für den Anschluß an die Rückflußleitungen wird ein weitere Anschlußstutzen mitgeliefert.

Auf der dem Zufluß gegenüberliegenden Seite besitzt das Sicherheitsventil einen Metallgriff, mit dem das Ventil manuell betätigt werden kann und mit dem die korrekte Funktion des Ventils überprüft wird. Dazu müssen Sie nur den Griff mit wenig Kraft wie einen Hebel zum Ventil drücken.



ACHTUNG

WIR EMPFEHLEN, VOR JEDER BADESAISON ALLE KOMPONENTEN DES SICHERHEITSVENTILS ZU ÜBERPRÜFEN UND BEI JEDWEDER ANOMALIE AUSZUTAUSCHEN.



RECOMMANDATIONS



-La vanne de purge (P) doit toujours être raccordée à l'écoulement

FONCTIONNEMENT ET MISE EN SERVICE

Vérification de l'étanchéité du Clorimax :

Cette opération s'effectue avant d'avoir introduit le produit (CTX 370 CTX 130) dans le Clorimax. Après avoir effectué le montage du Clorimax, sans avoir mis la quantité de CTX-370 compact de trichlore ou de CTX-130 tablettes de halobrom, il faut vérifier son étanchéité.

Pour cela :

- 1 - Fermer le couvercle du Clorimax
- 2 - Fermer la vanne de purge (P)
- 3 - Mettre le groupe de filtration en marche
- 4 - Ouvrir la vanne de sortie (2) et celle d'arrivée de l'eau (1) en laissant circuler l'eau par le Clorimax.
- 5 -Après quelques minutes, vérifier qu'il n'y ait aucune fuite d'eau dans l'installation.

FONCTIONNEMENT DU CLORIMAX:

Doseur fermé et chargé de désinfectant :

- 1 - Maintenir la vanne de purge (P) fermée.
- 2 - Ouvrir totalement la vanne de sortie (2) de l'eau.
- 3 - Ouvrir la vanne d'arrivée (1) de l'eau, en régulant celle-ci afin d'obtenir dans l'eau de la piscine un taux de chlore libre résiduel entre 0.5 et 2 ppm. Pour une utilisation au brome, le taux résiduel doit se situer entre 3 et 6 ppm.

NOTA :

- Pendant le passage d'un balai de fond, les vannes devront être fermées (3) et (4) (isoler le by-pass) afin d'éviter que de la saleté ne passe dans la piscine.
- Dans les piscines où la floculation se réalise en continu (à l'aide de la pompe doseuse), l'injection du floculant se fera après le Clorimax afin d'éviter qu'une partie du floculant passe à travers.
- Ne jamais utiliser de tablettes de floculant dans les skimmers lorsque le Clorimax est en fonctionnement.

ENTRETIEN :

- Graisser périodiquement les parties métalliques.
- Chaque 3 mois, procéder à la révision des vannes et joints.
- Si le Clorimax est équipé d'un débitmètre, procéder fréquemment au nettoyage du filtre qui se trouve à l'entrée de ce dernier.

PRECAUTIONS :



-Avant d'ouvrir le doseur Clorimax pour vérification ou appoint de désinfectant, s'assurer qu'il a fonctionné avant cette opération pendant 30 minutes.



-Ne pas fumer lors de l'ouverture ou manipulation du Clorimax ou les produits CTX-370 compacts de trichlore ou CTX-130 tablettes de Halabrom.



-Dans le cas d'un non fonctionnement prolongé, toujours vider le doseur et sortir la charge de désinfectant. Dans un lieu ventilé, sécher le désinfectant retiré et le conserver dans un récipient à part.



Utiliser toujours le produit CTX-370 de dissolution lente ou bien CTX-130 tablette de halobrom (jamais de produits en poudre, granulés ou de dissolution rapide).



- Ne fume pas quand le Clorimax est ouvert ou les produits chimiques sont manipulés.



ACHTUNG

Das Ablaufventil (P) muß immer an den Wasserabfluß angeschlossen sein.

FUNKTION UND EINSCHALTEN DER ANLAGE

Dichtheitsprüfung des Clorimax

Nach der Montage des CLORIMAX muß zunächst die Dichtheit der Anlage überprüft werden, ohne daß sich im Inneren die CTX-370 TRICHLOR-TABLETTEN oder die CTX-130 HALOBROMTABLETTEN befinden. Dazu:

1-Schließen Sie den Deckel des CLORIMAX.

2-Schließen Sie das Ablaufventil (P).

3-Schalten Sie die Filteranlage ein.

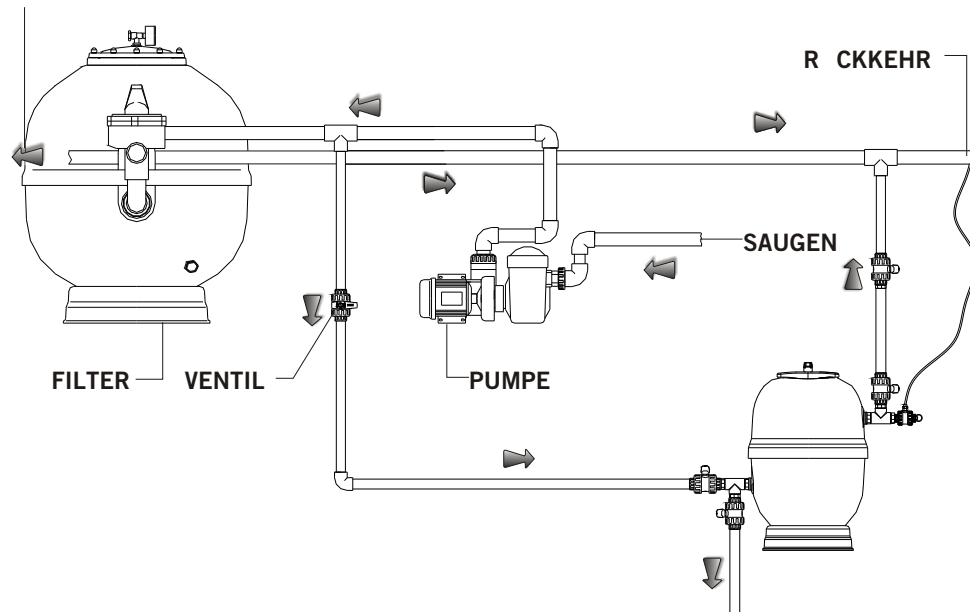
4-Öffnen Sie das Abflußventil (2) und das Wasserzuflußventil (1) und lassen Sie Das Wasser durch den CLORIMAX fließen.

5-Nach einigen Minuten kontrollieren Sie, daß die Installation keinerlei Leck aufweist.

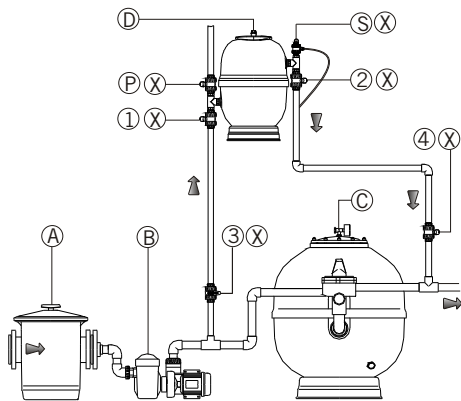
MONTAGE :

- Die kompakte Dosiereinrichtung erlaubt die kontinuierliche Anwendung der COMPACT-PRODUKTE TRICHLORID UND BROMIDTABLETTEN, um eine korrekte Desinfektion des Schwimmbadwassers zu gewährleisten.

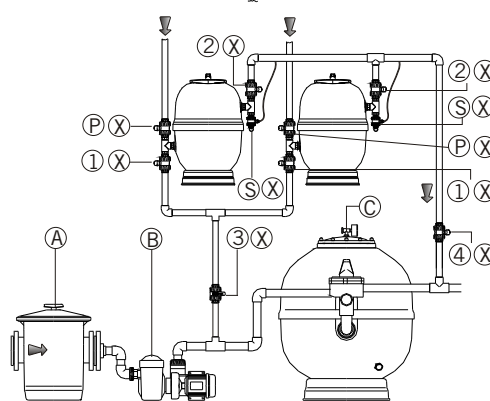
ZU HAUPT-GOSSE



Installation mit nur einem Dosiereinrichtung :



Installation mit mehr als einem Dosiereinrichtung :



A:Prefilter C:Filter P,1:Versetzen Sie Ventil in Verz ckung 3,4:Durch-Paß-Ventil

B:Pumpe D:Dosiereinrichtung S:Sicherheitsventil 2:Abflußventil X : Ventils

SOUPAPE DE SECURITE

La soupape de sécurité est un accessoire qui permet d'éviter les surpressions à l'intérieur du Clorimax. Cette soupape rentre en fonctionnement à partir d'une pression intérieure de 2,5-3 kg.

A la sortie, en partie supérieure du Clorimax, on installe un T laissant deux de ses extrémités libres. A une de ses extrémités on fixe une vanne à travers laquelle la solution de chlore ou de brome passe jusqu'à la piscine. A l'autre extrémité, on fixe la vanne de sécurité (S).

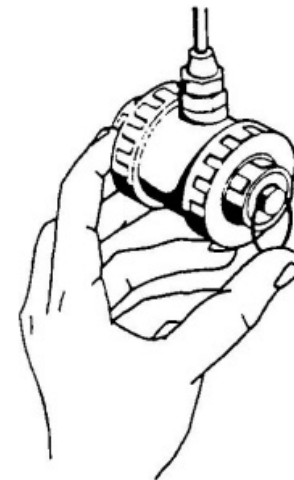
Cette vanne est également équipée d'une sortie destinée à recevoir la tuyauterie de couleur blanche qui sera raccordée sur la canalisation de refoulement vers la piscine. Un ensemble de raccords est livré, permettant la connexion sur la canalisation de refoulement.

A l'extrémité opposée de l'entrée, la vanne de sécurité est équipée d'une tirette métallique. Cette tirette sert à faire fonctionner manuellement la soupape de sécurité. Actionner cette tirette régulièrement afin de vérifier le parfait fonctionnement de la soupape.



RECOMMANDATIONS

NOUS RECOMMANDONS DE VÉRIFIER À CHAQUE SAISON TOUS LES COMPOSANTS QUI INTÈGENT LA VANNE DE SÉCURITÉ EN PROCÉDANT À SON REMPLACEMENT AVANT TOUTE ANOMALIE.



INTRODUCTION DU D SINFECTANT DANS LE CLORIMAX :

- 1 - Fermer les vannes d'arrivée (1) et de sortie (2) de l'eau.
- 2 - Ouvrir la vanne de purge (P), en laissant sortir une partie de l'eau du clorimax.
- 3 - Fermer la vanne de purge (P).
- 4 - Ouvrir le couvercle du doseur Clorimax.
- 5 - Une fois le Clorimax rempli au $\frac{3}{4}$ d'eau, placer avec précaution le produit CTX-370 compact de trichlore ou bien CTX-130 tablettes de halobrom. (suivant la table I ou la table II).
- 6 - Remplir d'eau le Clorimax en ouvrant légèrement la vanne d'arrivée (1) d'eau.
- 7 - Placer et fermer le couvercle du doseur.

“QUANTITE DE DESINFECTANT”

CAPACITÉ DU VOLUME DE LA PISCINE M ³	MODÈLE DE DOSEUR	TRICHLORINE CHARGE COMPACTE
0 - 100	16631	2 - 4 Kgs.
100 - 200	16631	4 - 8 Kgs.
200 - 300	16631	8 - 12 Kgs.
300 - 400	16631	12 - 16 Kgs.
400 - 500	16631	16 - 20 Kgs.
500 - 1000	16632	20 - 30 Kgs.

CAPACITÉ DU VOLUME DE LA PISCINE M ³	MODÈLE DE DOSEUR	BROMINE PILULES CHARGE
0 - 50	16631	2 - 5 Kgs.
50 - 100	16631	5 - 10 Kgs.
100 - 200	16631	10 - 20 Kgs.
200 - 300	16631	20 - 30 Kgs.
300 - 450	16632	30 - 45 Kgs.

Après avoir sélectionné la quantité de CTX-370 ou de CTX-130 en fonction du volume de la piscine, il est important de maintenir de façon constante la même quantité à l'intérieur du Clorimax, au fur et à mesure que celui-ci fonctionne. Pour cela, nous conseillons chaque 3-4 jours d'ouvrir le Clorimax et de faire l'appoint de CTX-370 ou de CTX-130.

IMPORTANT :

Quand vous devrez vérifier ou faire l'appoint de désinfectant dans le Clorimax, celui-ci devra être mis en fonctionnement au minimum 30 minutes avant d'être ouvert.

Ne jamais utiliser les produits CTX-130 et CTX-370 en même temps. Si vous souhaitez changer de type de désinfectant, vider préalablement le doseur, sortez et mettez à sécher les restes des tablettes existantes avant de les conserver.

EINBAU-UND BETRIEBSANLEITUNG

Die kompakte Dosiereinrichtung erlaubt die kontinuierliche Anwendung der COMPACT-PRODUKTE TRICHLORID UND BROMIDTABLETTEN, um eine korrekte Desinfektion des Schwimmbadwassers zu gewährleisten.

VORTEILE:

Aufgrund seiner großen Kapazität erlaubt das System eine mehrtägige Autonomie der Desinfektion.

Der Wartungsaufwand ist praktisch Null.

Das System arbeitet ohne elektrischen Strom.

Die Dosierung von Chlorid und Bromid ist präzise.

Die Installation ist sehr einfach.

EIGENSCHAFTEN:

Die kompakte Dosiereinrichtung ist aus gegen Chlorid und Bromid widerstandsfähigem Material hergestellt.

Die Installation erfolgt immer nach dem By-Pass-System.

Die Dosiereinrichtung paßt zu jedem Schwimmbad zwischen 200 und 1000 m³.

Bei größeren Becken können mehrere Dosiereinrichtungen installiert werden.

MODELLE

- Code: 16631

Kompakte Dosiereinrichtung von 40 L mit automatischem Sicherheitsventil (S). Für Schwimmbecken von 500 bis 1000 m³ mit Chlorid oder für Becken von 150 bis 300 m³ mit Bromid.

- Code: 16632

Kompakte Dosiereinrichtung von 60 L mit automatischem Sicherheitsventil (S). Für Schwimmbecken von 200 bis 500 m³ mit Chlorid oder für Becken von 300 bis 450 m³ mit Bromid.

Die Einrichtung verfügt über den zugehörigen Durchflußmesser, um den Wasserdurchfluß begrenzen zu können und so eine exakte Dosierung des Desinfektionsmittels zu gewährleisten.

Der Durchflußmesser wird immer am Zufluß der kompakten Dosierungseinrichtung installiert. So bleibt das Zuflußventil (1) immer geöffnet und die Dosierung des Desinfektionsmittels wird über das Ventil des Durchflußmessers geregelt.

CARICA DEL CLORIMAX :

- 1- Chiudere la valvola di entrata (1) ed uscita (2) dell'acqua
- 2- Aprire la valvola di sfiato (P) lasciando uscire parte dell'acqua dall'interno del CLORIMAX
- 3- Chiudere la valvola di sfiato (P)
- 4- Aprire il coperchio del CLORIMAX
- 5-Con i ¾ di CLORIMAX pieno d'acqua, collocare al suo interno prestando la dovuta attenzione il prodotto CTX-370 PASTIGLIE DI TRICLORO o CTX-130 PASTIGLIE DI BROMO secondo le quantità descritte nella Tabella I o nella Tabella II.
- 6- Riempire di acqua il CLORIMAX aprendo leggermente la valvola di entrata (1)
- 7- Posizionare e chiudere il coperchio del dosatore

SCelta DELLA CARICA DEL CLORIMAX

CAPACITÀ DI LA PISCINA IN M3	MODELO DOSATORE	TRICHLORINE COMPACT IL CARICO
0 - 100	16631	2 - 4 Kgs.
100 - 200	16631	4 - 8 Kgs.
200 - 300	16631	8 - 12 Kgs.
300 - 400	16631	12 - 16 Kgs.
400 - 500	16631	16 - 20 Kgs.
500 - 1000	16632	20 - 30 Kgs.

CAPACITÀ DI LA PISCINA IN M3	MODELO DOSATORE	BHROMINE PILLOLE CARICO
0 - 50	16631	2 - 5 Kgs.
50 - 100	16631	5 - 10 Kgs.
100 - 200	16631	10 - 20 Kgs.
200 - 300	16631	20 - 30 Kgs.
300 - 450	16632	30 - 45 Kgs.

Una volta selezionata la giusta carica di CTX-370 o di CTX-130 in funzione del volume della piscina, è importante mantenerne costante il livello all'interno del CLORIMAX a mano a mano che funziona. Per noi lo consigliamo ogni 3-4 giorni di aprire il CLORIMAX e ripristinare il carico di CTX-370 o di CTX-130..

IMPORTANTE: Quando è necessario verificare o ripristinare la carica del CLORIMAX, è necessario lasciarlo funzionare almeno per 30 minuti prima di aprirlo.

Non utilizzare mai i prodotti CTX-130 e CTX-370 simultaneamente. Se si desidera passare dall'uno all'altro, vuotare innanzi tutto il dosatore togliere il resto del prodotto esistente che è da far seccare prima di immagazzinarlo.

MANUAL DE INSTALACION DEL DOSIFICADOR DE TABLETAS DE CLORO :

El equipo dosificador compacto nos permite aplicar los productos COMPACTOS DE TRICLORO Y BROMO EN TABLETAS de una forma continua , logrando la correcta desinfección del agua de la piscina .

VENTAJAS :

- Debido a su capacidad , permite una autonomía en desinfección para varios días
- El mantenimiento és casi nulo .
- Funciona sin corriente eléctrica .
- La dosificación de cloro o bromo es precisa .
- Su instalación és fácil .

CARACTERISTICAS :

- El equipo dosificador compacto está construido en material resistente al cloro y al bromo.
- Su instalación se realiza siempre en by-pass .
- Es fácilmente adaptable a cualquier instalación de piscina entre 200 y 1000 m3 . Para volúmenes más importantes , es posible instalar más de un dosificador .

MODELOS

- Código : 16631

Dosificador compacto de 40l con válvula de seguridad (S) automática . Para piscinas de 500 a 1000 m3 con cloro o bien de 150 a 300 m3 con bromo .

- Código : 16632

Dosificador compacto 60l. con válvula de seguridad (S) automática . Para piscinas de 200 a 500 m3 con cloro o bien de 300 a 450 m3 con bromo.

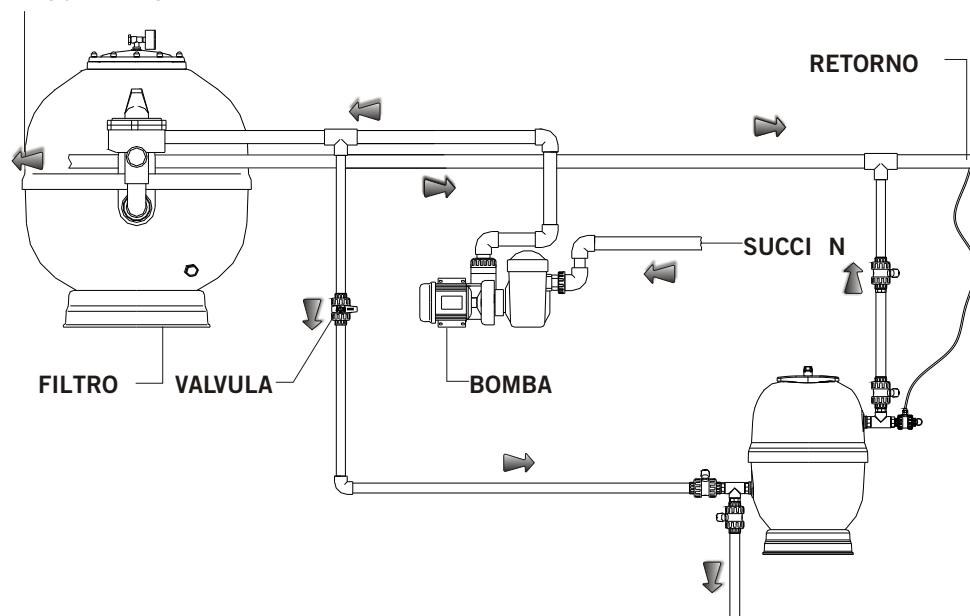
- Se dispone del correspondiente medidor de caudal para poder contraer el caudal de agua que circula a través del dosificador compacto y precisar la dosificación del desinfectante .

- El medidor de caudal se instalará siempre en la entrada del dosificador compacto , entonces la válvula (1) de entrada de agua permanecerá siempre abierta , ajustándose la dosificación del desinfectante con la válvula que lleva el medidor de caudal .

MONTAJE :

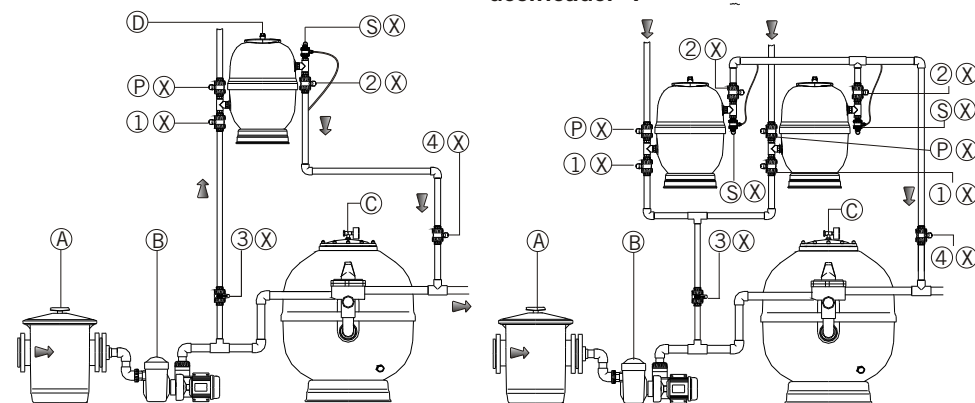
- La instalación correcta se realiza siempre con tubería de PVC rígido.
- Instalar el CLORIMAX en lugar ventilado

AL SUMIDERO



Instalación con un solo dosificador :

Instalación en serie con más de un dosificador :



- A: Prefiltro C: Filtro P,1: Valvula de entrada 3,4: Valvulas de by-pass
 B: Bomba D: Dosificador S: Valvula de seguridad 2: Valvula de salida X: Valvulas

VALVOLA DI SICUREZZA (S)

La valvola di sicurezza (S) è un accessorio per mezzo del quale viene garantito che la pressione massima all'interno del CLORIMAX non superi mai i 2,5-3 kg/cm²

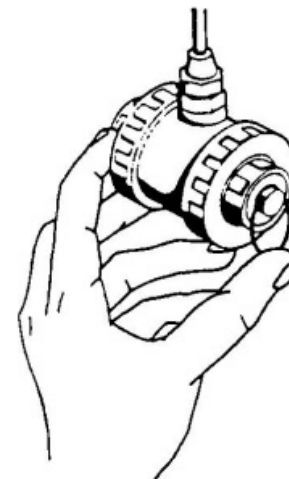
Sull'uscita, situata nella parte superiore del CLORIMAX, si fissa una "T" per ottenere i suoi due estremi aperti. In uno dei due estremi si posiziona una valvola dalla quale esce la soluzione di disinfettante (secondo il tipo utilizzato). All'altro lato della "T" si posiziona la valvola di sicurezza (S).

Questa valvola è dotata di una uscita da collegare alla tubazione di ritorno in piscina attraverso un raccordo ed un tubo in materiale plastico di colore bianco. Viene anche fornito un raccordo per mezzo del quale realizzare il collegamento con la tubazione della piscina

Sul lato opposto rispetto all'entrata, la valvola di sicurezza è dotata di un gancio metallico per manovrare manualmente la valvola e poter verificare, in questo modo, il suo corretto funzionamento. È sufficiente utilizzare questo gancio come una leva ed esercitare una piccola pressione tra lo stesso gancio e la valvola

! ATTENZIONE

SI RACCOMANDA DI REVISIONARE AD OGNI STAGIONE TUTTI I COMPONENTI DELLA VALVOLA DI SICUREZZA PROCEDENDO AL LORO CAMBIO PRIMA CHE SI PRESENTI QUALSIASI ANOMALIA



FUNZIONAMENTO DEL CLORIMAX

Con la carica posta all'interno ed il dosatore chiuso:

- 1- Mantenere la valvola di sfiato (P) chiusa
- 2- Aprire totalmente la valvola di uscita dell'acqua (2)
- 3- Aprire la valvola di ingresso dell'acqua (1) regolandola per ottenere nell'acqua di piscina una quantità di cloro residuo libero compresa tra 0,5 e 2 ppm. In caso di utilizzo del bromo, la quantità residua deve essere compresa tra 3 e 6 ppm.

NOTE:

- Durante l'utilizzo dell'aspirafango, chiudere le valvole (3) e (4) per isolare il by-pass evitando così che parte della sporcizia passi alla piscina
- In quelle piscine ove sia previsto il dosaggio in continuo di un prodotto flocculante (attraverso una pompa dosatrice), l'iniezione del flocculante dopo la presa d'acqua di alimentazione del CLORIMAX per evitare che parte del flocculante passi dal dosatore
- Non utilizzare pastiglie di flocculante negli skimmer durante il funzionamento del CLORIMAX

MANUTENZIONE

- Ingrassare periodicamente le parti metalliche
- Ogni 3 mesi procedere con una revisione accurata delle valvole e delle guarnizioni
- Se il CLORIMAX funziona con l'ausilio di un flussimetro, pulire frequentemente il filtro situato all'ingresso del flussimetro medesimo

PRECAUZIONI



Prima di aprire il dosatore CLORIMAX per la revisione od il ripristino della carica, lasciarlo funzionare per almeno 30 minuti



Non fumare durante l'apertura del CLORIMAX o la manopolazione dei prodotti CTX-370 PASTIGLIE DI TRICLORO o CTX-130 PASTIGLIE DI BROMO



Nel caso di fermo prolungato, vuotare sempre il dosatore e togliere la carica dal suo interno. In un locale ventilato, far seccare la carica e conservarla in un contenitore separato



Utilizzare sempre il prodotto CTX-370 a dissoluzione lenta o il CTX-130 PASTIGLIE DI BROMO (mai utilizzare prodotti in polvere, granulati o a dissoluzione rapida)

ATENCION



- La válvula de purga (P) estará conectada siempre al desagüe.

FUNCIONAMIENTO Y PUESTA EN SERVICIO

Comprobación de la estanqueidad del Clorimax

Una vez realizado el montaje del CLORIMAX, y sin haber colocado en su interior la carga de CTX-370 COMPACTOS DE TRICLORO ó CTX-130 TABLETAS DE HALOBROM se procederá a la comprobación de su estanqueidad. Para ello:

- 1- Cerrar la tapa del CLORIMAX
- 2- Cerrar la válvula de purga (P)
- 3- Poner el equipo de filtración en marcha.
- 4- Abrir la válvula de salida (2) y la de entrada (1) de agua, dejando circular el agua a través del CLORIMAX.
- 5- Transcurridos unos minutos, comprobar que no existe ninguna pérdida de agua En la instalación.

FUNCIONAMIENTO DEL CLORIMAX

Con la carga en el interior del dosificador y estando éste cerrado:

- 1- Mantener la válvula de purga (P) cerrada.
- 2- Abrir totalmente la válvula de salida (2) de agua.
- 3- Abrir la válvula de entrada (1) de agua, regulando ésta para obtener en el agua de la piscina un residual de cloro libre entre 0.5 y 2 ppm. Si se desinfecta con bromo, su residual debe oscilar entre 3 y 6 ppm.

NOTAS:

- Cuando se pase el limpiafondos se tendrán que cerrar las válvulas (3) y (4) (aislar el by-pass) para evitar que parte de la suciedad pase a la piscina.
- En aquellas piscinas en que la floculación se realice en continuo (a través de bomba dosificadora), la inyección del floculante se hará pasada la toma de agua que alimenta el CLORIMAX para evitar que parte del floculante pase a través del CLORIMAX.
- No deben utilizarse tabletas de floculante en los skimmers mientras esté en funcionamiento el CLORIMAX.

MANTENIMIENTO

- Engrasar periódicamente las partes metálicas.
- Cada 3 meses proceder a la revisión de las válvulas y juntas.
- Si el CLORIMAX dispone de un medidor de caudal, se procederá con frecuencia a la limpieza del filtro que se encuentra a la entrada del medidor de caudal.

PRECAUCIONES



- Antes de abrir el dosificador CLORIMAX para revisar o reponer la carga, tiene que haber funcionado éste durante unos 30 minutos.



- No fumar cuando se abra o manipule el CLORIMAX o los productos CTX-370 COMPACTOS DE TRICLORO o CTX-130 TABLETAS DE HALOBROM.



- En caso de un no funcionamiento prolongado, vaciar siempre el dosificador y sacar la carga de su interior. En un lugar ventilado, secar la carga y guardarla en un envase aparte.



- Utilizar siempre el producto CTX-370 de disolución lenta o bien CTX-130 TABLETAS DE HALOBROM (nunca productos en polvo, granulados o de disolución rápida)



- No fumar cuando el dosificador esta abierto o los productos químicos Estan siendo manipulados.

ATTENZIONE



- La valvola di sfiato (P) deve essere sempre collegato scarico.

FUNZIONAMENTO E MESSA IN SERVIZIO

Verifica della perfetta tenuta del Clorimax

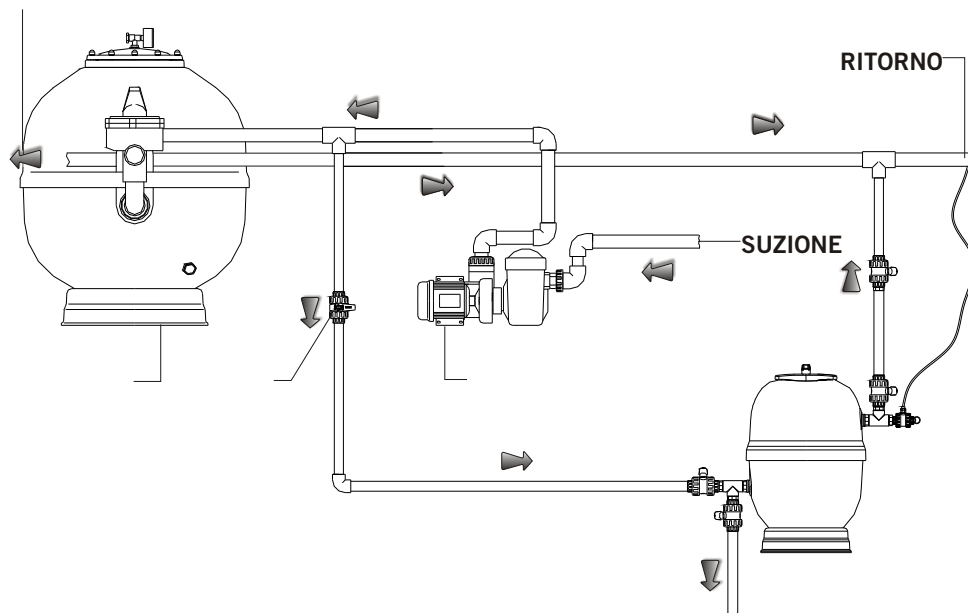
Una volta realizzato il montaggio del CLORIMAX e prima di procedere alla carica di CTX-370 PASTIGLIE DI TRICLORO o CTX-130 PASTIGLIE DI BROMO, si procederà alla verifica della tenuta idraulica. Per questo:

- 1- Chiudere il coperchio del CLORIMAX
- 2- Chiudere la valvola di sfiato (P)
- 3- Accendere l'impianto di filtrazione
- 4- Aprire la valvola di uscita (2) e quella di ingresso (1) dell'acqua. Lasciare Circolare l'acqua attraverso il CLORIMAX
- 5- Trascorsi alcuni minuti verificare che non ci siano perdite di acqua Dall'installazione

MONTAGGIO :

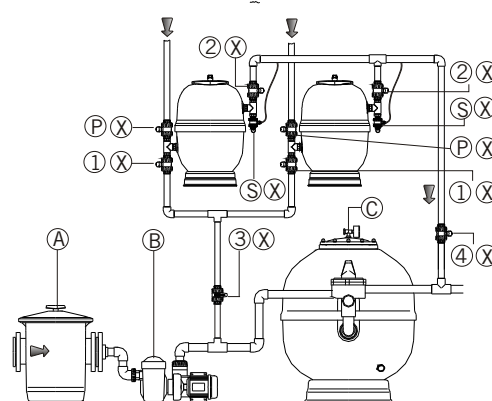
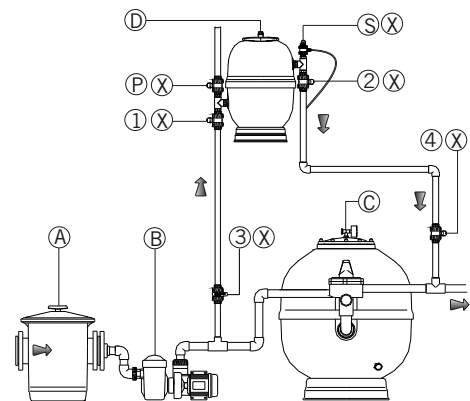
- L'installazione corretta prevede l'utilizzo di tubazioni in PVC rigido .
- Installare il Clorimax in un locale ben ventilato .

A FOGNATURA PRINCIPALE



Installazione con solamente uno il dosatore :

Installazione con pi di un dosatore:



A:Prefiltro C:Filtro P:Valvola di sbocco 1:Valvola di ingresso 3,4:By-pass valvola

B:Bomba D:Dosatore S:Valvola di sicurezza 2:Valvola di sbocco X : Valvolas

VALVULA DE SEGURIDAD (S)

La válvula de seguridad (S) es un accesorio mediante el cual conseguimos garantizar que la presión máxima en el interior del CLORIMAX nunca será superior a los 2,5 - 3 Kg.

En la salida, colocada en la parte superior del Clorimax se rosca una "T" quedando dos de sus extremos libres. En uno de estos extremos se rosca una válvula por donde sale la solución clórica o brómica hacia la piscina. En el otro extremo se rosca la válvula de seguridad (S).

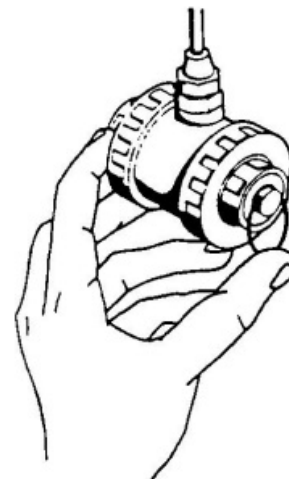
Esta válvula tiene una salida a través de un racor desde donde y por medio de un tubo de plástico de color blanco, se conecta a la tubería de retorno. También se suministra otro conjunto racor para poder realizar la conexión con la tubería de retorno.

En el extremo opuesto a la entrada, la válvula de seguridad posee un tirador metálico para disparar manualmente la válvula y poder de este modo comprobar su correcto funcionamiento. Para ello basta utilizar el tirador metálico como una palanca y ejercer una pequeña presión entre él y la válvula.



ATENCI N

RECOMENDAMOS REVISAR CADA TEMPORADA TODOS LOS COMPONENTES QUE INTEGRAN LA VALVULA DE SEGURIDAD PROCEDIENDO A SU CAMBIO ANTE CUALQUIER ANOMALIA.



CARGA DEL CLORIMAX :

- 1-Cerrar las válvulas de entrada (1) y salida (2) de agua.
- 2-Abrir la válvula de purga (P), dejando salir parte del agua del interior del Clorimax .
- 3-Cerrar la válvula de purga (P).
- 4-Abrir la tapa del dosificador CLORIMAX.
- 5-Con las 3/4 partes del CLORIMAX llenas de agua, colocar en su interior con cuidado el producto CTX-370 COMPACTOS DE TRICLORO o bien CTX-130 TABLETAS DE HALOBROM. (Según Tabla I o Tabla II)
- 6-Llenar de agua el Clorimax abriendo ligeramente la válvula de entrada (1) de agua .
- 7-Colocar y cerrar la tapa del dosificador.

SELECCION DE LA CARGA DEL CLORIMAX :

CAPACIDAD DE LA PISCINA EN M ³	MODELO DOSIFICADOR	CARGA COMPACTOS DE TRICLORO
0 - 100	16631	2 - 4 Kgs.
100 - 200	16631	4 - 8 Kgs.
200 - 300	16631	8 - 12 Kgs.
300 - 400	16631	12 - 16 Kgs.
400 - 500	16631	16 - 20 Kgs.
500 - 1000	16632	20 - 30 Kgs.

CAPACIDAD DE LA PISCINA EN M ³	MODELO DOSIFICADOR	CARGA DE BROMO EN TABLETAS
0 - 50	16631	2 - 5 Kgs.
50 - 100	16631	5 - 10 Kgs.
100 - 200	16631	10 - 20 Kgs.
200 - 300	16631	20 - 30 Kgs.
300 - 450	16632	30 - 45 Kgs.

Una vez seleccionada la carga de CTX-370 o de CTX-130 en función del volumen de la piscina, es importante mantener constante el nivel de la carga dentro del CLORIMAX, a medida que éste vaya funcionando. Para ello aconsejamos cada 3-4 días abrir el CLORIMAX y reponer la carga de CTX-370 ó de CTX-130..

IMPORTANTE: Cuando se tenga que revisar o reponer la carga del CLORIMAX, éste se deberá poner en funcionamiento un mínimo de 30 minutos antes de ser abierto.

No utilizar nunca los productos CTX-130 y CTX-370 simultáneamente. Si se desea cambiar del uno al otro, vaciar previamente el dosificador, sacar y poner a secar los restos de las tableas existentes antes de guardarlas.

MANUALE DI INZTALLAZIONE E MANUTENZIONE :

Il dosatore compatto permette l'utilizzo dei prodotti PASTIGLIE DI TRICLORO E BROMO in una forma continua e permettendo la corretta disinfezione dell'acqua della piscina.

VANTAGGI :

- Per la sua capacità permette una autonomia di diversi giorni nella disinfezione
- La manutenzione è quasi null
- Funziona senza corrente elettrica
- Il dosaggio del cloro o del bromo è preciso
- L'installazione è facile

CARATTERISTICHE :

- Il dosatore è costruito in materiale resistente al cloro ed al bromo
- La sua installazione tipica è sempre in by-pass
- É facilmente adattabile a qualsiasi installazione di piscine con volume compreso tra 200 e 1000 m3. Per volumi superiori è sempre possibile installare più di un dosatore

MODELLI :

- Codice: 16631

Dosatore compatto da 40 l con valvola di sicurezza (S) automatica. Per piscine da 500 a 1000 m3 se trattate con cloro o da 150 a 300 m3 se trattate con bromo.

- Codice: 16632

Dosatore compatto da 60 l con valvola di sicurezza (S) automatica. Per piscine da 200 a 500 m3 se trattate con cloro o da 300 a 450 m3 se trattate con bromo.

- Sono disponibili adeguati modelli di flussimetri per il controllo e la regolazione dell'acqua attraverso i dosatori ed il conseguente controllo e regolazione delle quantità di disinfettante.

- Il flussimetro va installato sempre all'entrata del dosatore quindi la valvola (1) in ingresso rimarrà sempre aperta. La regolazione del dosaggio andrà effettuata utilizzando la valvola in dotazione al dosatore.