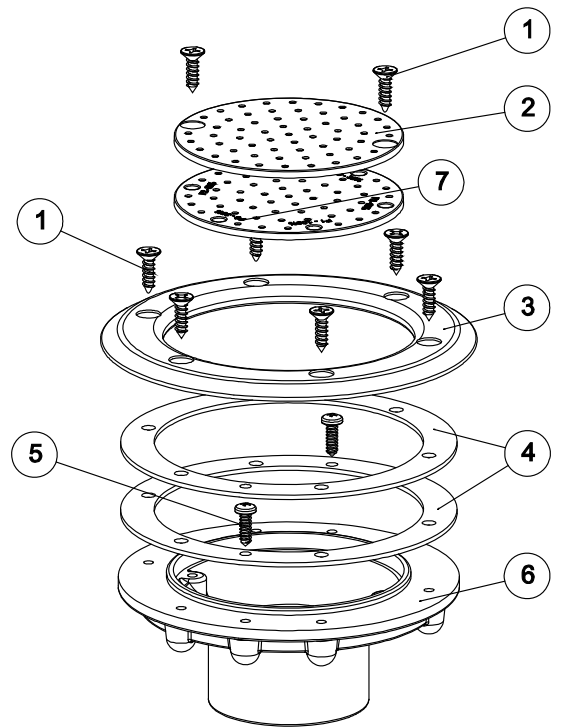


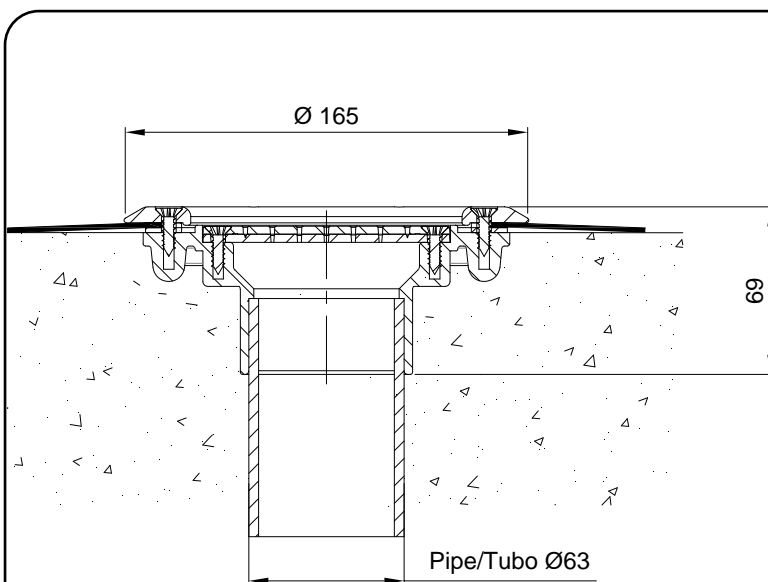
CODE 49818

ADJUSTABLE AIR IMPULSION INLET BOUCHE DE REFOULEMENT DE AIR REGLABLE BOQUILLA DE FONDO DE AIRE REGULABLE BOCHETTA DI FONDO DI ARIA REGOLABILE REGULIERBARE BODENINLAUFDÜSE LUFT BOCA DE FUNDO DE AIRE REGULÁVEL

Air maximum flow Débit maximal d'air Caudal máximo de aire Portata massimo d'aria Durchflusses luft Caudal máximo da ar	18m³/h
--	--------------------------



POS.	CODE CODE CODIGO CODICE ARTIKEL NR. CODIGO	Description / Dénomination / Denominación / Descrizione / Beschreibung / Descrição	QUANT. QUANT. CANT. QUANT. MENGE QUANT.
1	7011555019	Screw DIN 7982 5,5x19 / Vis DIN 7982 5,5x19 / Tornillo DIN 7982 5,5x19 / Vite DIN 7982 5,5x19 / Schraube DIN 7982 5,5x19 / Parafuso DIN 7982 5,5x19	8
2	49819R0001	Fixed upper grill / Grille supérieure fixe / Rejilla superior fija / Griglia superiore fissa / Einlaufgitter / Grelha superior fixa	1
3	15864R0004	Clamp / Bride / Brida / Flangia / Klammer / Brida	1
4	00340R0003	Adhesive joint / Joint adhésif / Junta adhesiva / Guarnizione adesiva / Anhaftende Dichtung / Junta adhesiva	2
5	7011448016	Screw DIN 7981 4,8x16 / Vis DIN 7981 4,8x16 / Tornillo DIN 7981 4,8x16 / Vite DIN 7981 4,8x16 / Schraube DIN 7981 4,8x16 / Parafuso DIN 7981 4,8x16	2
6	15864R0001	Nozzle body / Corps bouche béton / Cuerpo boquilla / Corpo bochetta / Körper bodeneinlaufdüse / Corpo boca	1
7	49818R0002	Variable lower grill / Grille inférieur réglable / Rejilla inferior regulable / Griglia inferiore regolabile / Regulierbares Einlaufgitter / Grelha inferior regulável	1



- To adjust the flow rate, line up one of the three settings in the screw housings at the base, taking into account the following characteristics:
- Pour régler le débit faire coïncider l'une des trois positions avec les logements des vis de la base en tenant compte des caractéristiques suivantes:
- Para regular el caudal hacer coincidir una de las tres posiciones en los alojamientos de los tornillos de la base teniendo en cuenta las características siguientes:
- Per regolare la portata, fare coincidire una delle tre posizioni con le sedi delle viti del basamento, tenendo presente le seguenti caratteristiche:
- Zur Regulierung des Durchflusses muß eine der drei Stellungen mit den Schraubenaufnahmen auf der Grundplatte übereinstimmen, wobei auf folgende Merkmale zu achten ist:
- Para regular o caudal, faça coincidir uma das três posições nos alojamentos dos parafusos da base, tendo em conta as seguintes características:

Posic.	Flow (%) Débit (%) Caudal (%) Portata (%) Durchflusses (%) Caudal (%)	Outlet surf area (mm ²) Superficie sotie (mm ²) Sup. salida (mm ²) Sup. uscita (mm ²) Austrittsoberfläche (mm ²) Sup. saída (mm ²)
P1	100	127
P2	65	84
P3	35	45

We reserve to change all or part of the articles or contents of this document, without prior notice.
Nous nous reservons le droit de modifier totalement ou en partie les caractéristiques de nos articles ou le contenu de ce document sans pré avis.
Nos reservamos el derecho de cambiar total o parcialmente las características de nuestros artículos o contenido de este documento sin previo aviso.
Ci riservamo il diritto di cambiare totalmente o parzialmente le caratteristiche tecniche dei nostri prodotti ed il contenuto di questo documento senza nessun preavviso.
Wir behalten uns das recht vor die eigenschaften unserer produkte oder den inhalt dieses prospektes teilweise oder wollstanding, ohne vorherige benachichtigung su andern.
Reservamo-nos no direito de alterar, total ou parcialmente as características dos nossos artigos ou o conteúdo deste documento sem aviso prévio.