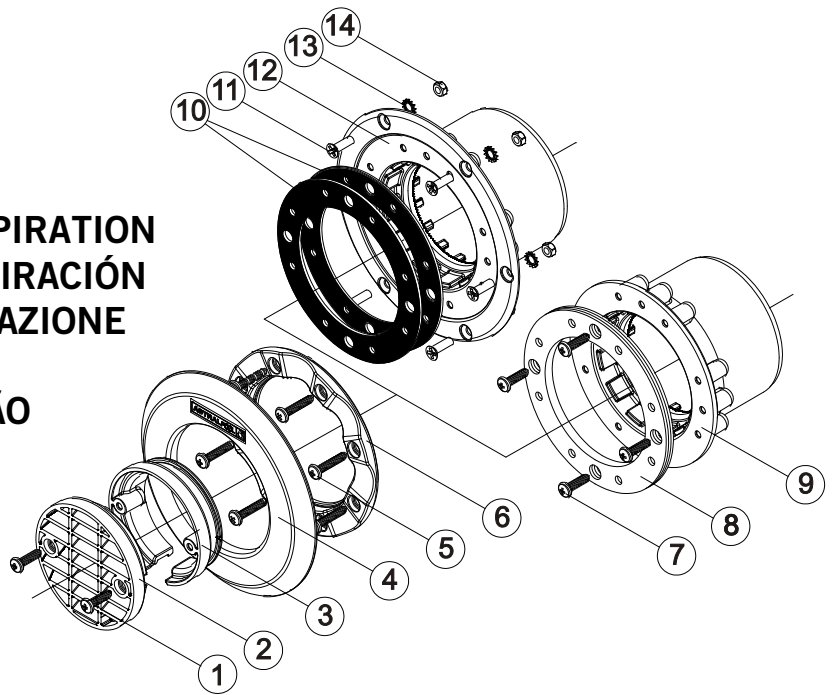


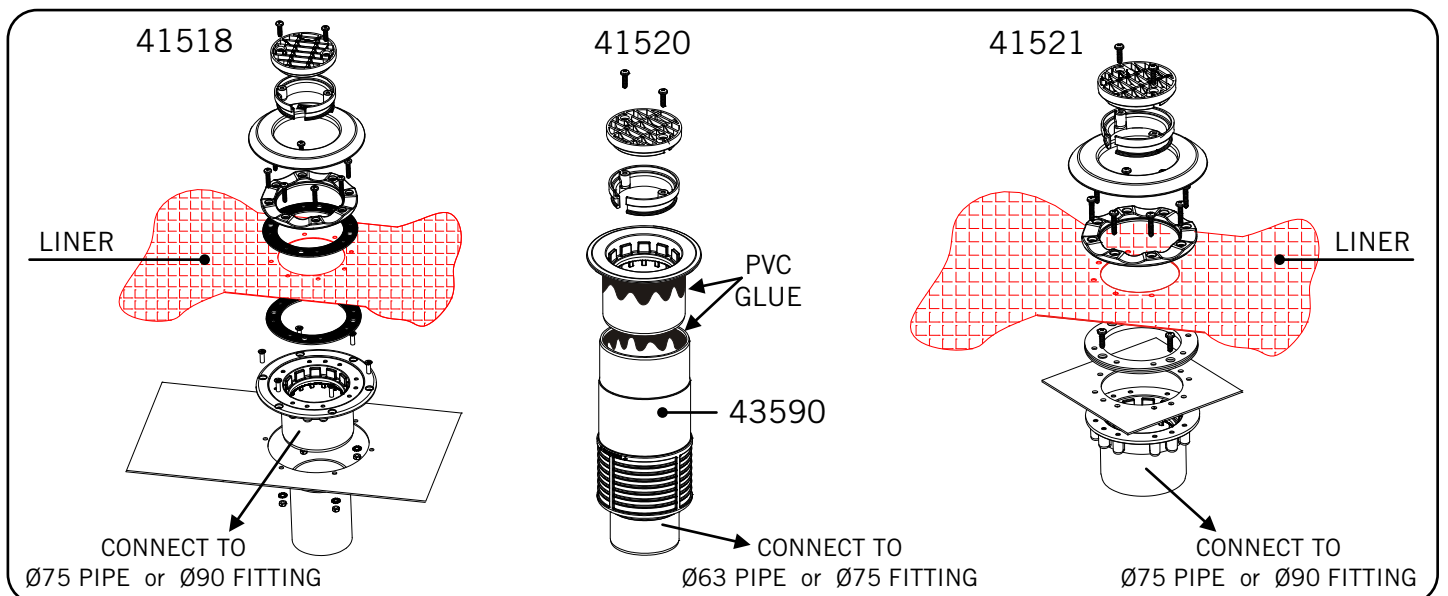
INLET / SUCTION NOZZLE
BOUCHE DE REFOULEMENT / D'ASPIRATION
BOQUILLA DE IMPULSIÓN / DE ASPIRACIÓN
BOCHETTA DI MANDATA / DI ASPIRAZIONE
EINLAUFDÜSE / SAUGDÜSE
BOCA DE IMPULSÃO / DE ASPIRAÇÃO



Flow rate / Débit / Caudal Portada / Durchflußmenge / Caudal	
Inlet / Refoulement / Impulsión / Mandata / Einlaufdüse / Impulsão	30 m ³ /h
Suction / Aspiration / Aspiración / Aspirazione / Saugdüse / Aspiração	5 m ³ /h

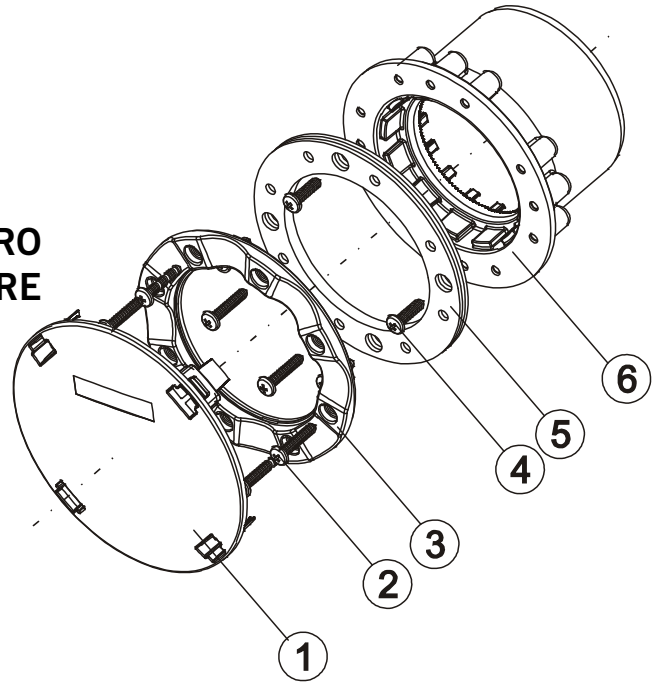
N.	CODE / CODE CODIGO / CODICE ARTIKEL NR. / CODIGO	Description / Dénomination / Denominación / Descrizione / Beschreibung / Descrição	41518	41520	41521	QUANT. CANT. MENGE
1	7011448019	DIN 7981 4,8x19 Screw / Vis DIN 7981 4,8x19 / Tornillo DIN 7981 4,8x19 / Vite DIN 7981 4,8x19 / Schraube DIN 7981 4,8x19 / Parafuso DIN 7981 4,8x19	X	X	X	2
2	41518R0003	Grating / Grillage / Rejilla / Cigolare / Gitter / Grade	X	X	X	1
3	41518R0002	Fixation ring / Anneau fixation / Anilla fijación / Anello fissazione / Fixierungsring / Anel fixação	X	X	X	1
4	41518R0005	Face plate / Decorative / Embellecedor / Ornamentale / Verzierungsring wieB / Decorativo	X		X	1
5	7011448025	DIN 7981 4,8x25 Screw / Vis DIN 7981 4,8x25 / Tornillo DIN 7981 4,8x25 / Vite DIN 7981 4,8x25 / Schraube DIN 7981 4,8x25 / Parafuso DIN 7981 4,8x25	X		X	8
6	41518R0004	Clamp / Bride / Brida / Flanggia / Klammer / Brida	X		X	1
7	7011448019	Screw DIN 7981 4,8x19 / Vis DIN 7981 A2 4,8x19 / Tornillo DIN 7981 4,8x19 / Vite DIN 7981 A2 4,8x19 / Schraube DIN 7981 A2 4,8x19 / Parafuso DIN 7981 A2 4,8x19			X	4
8	41519R0002	Double joint / Joint double / Junta doble / Guarnizione duplice / Dichtung Doppel / Junta duplo			X	1
9	41520R0001	Nozzle body / Corps bouche / Cuerpo boquilla / Corpo bochetta / Einlaufdüse / Corpo boca		X		1
9	41519R0001	Nozzle body / Corps bouche / Cuerpo boquilla / Corpo bochetta / Einlaufdüse / Corpo boca			X	1
10	41518R0006	Adhesive joint / Joint adhésif / Junta adhesiva / Guarnizione adesiva / Anhaftende Dichtung / Junta adhesiva	X			2
11	7013005020	DIN 965 A2 M5x20 Screw / Vis DIN 965 A2 M5x20 / Tornillo DIN 965 A2 M5x20 / Vite DIN 965 A2 M5x20 / Schraube DIN 965 A2 M5x20 / Parafuso DIN 965 A2 M5x20	X			6
12	41518R0001	Nozzle body for panel pool / Corps bouche piscine en polymère / Cuerpo boquilla piscina paneles / Corpo bochetta piscina di paneli / Einlaufdüse pwwimmingpool aus Paneelen / Corpo boca piscina de paneles	X			1
13	7011805000	Washer DIN6798 M-5 / Rondelle DIN6798 M-5 / Arandela 6798 A2 M-5 / Rondella DIN6798 M-5 / Unterlegscheibe DIN6798 M-5 / Anilha DIN6798 M-5	X			6
14	7012105000	DIN 934 M-5 NUT / Écrou DIN 934 M-5 / Tuerca DIN 934 M-5 / Dado DIN 934 M-5 / Schraube DIN 934 M-5 / Porca DIN 934 M-5	X			6
*	43590*	Wall conduit Ø90 / Traversées de paroi Ø90 / Tubo pasamuros Ø90 / Passanti a muro Ø90 / Wanddurchführung Ø90 / Passamuros Ø90		X		

* Optional - Opcional



CODE 41519

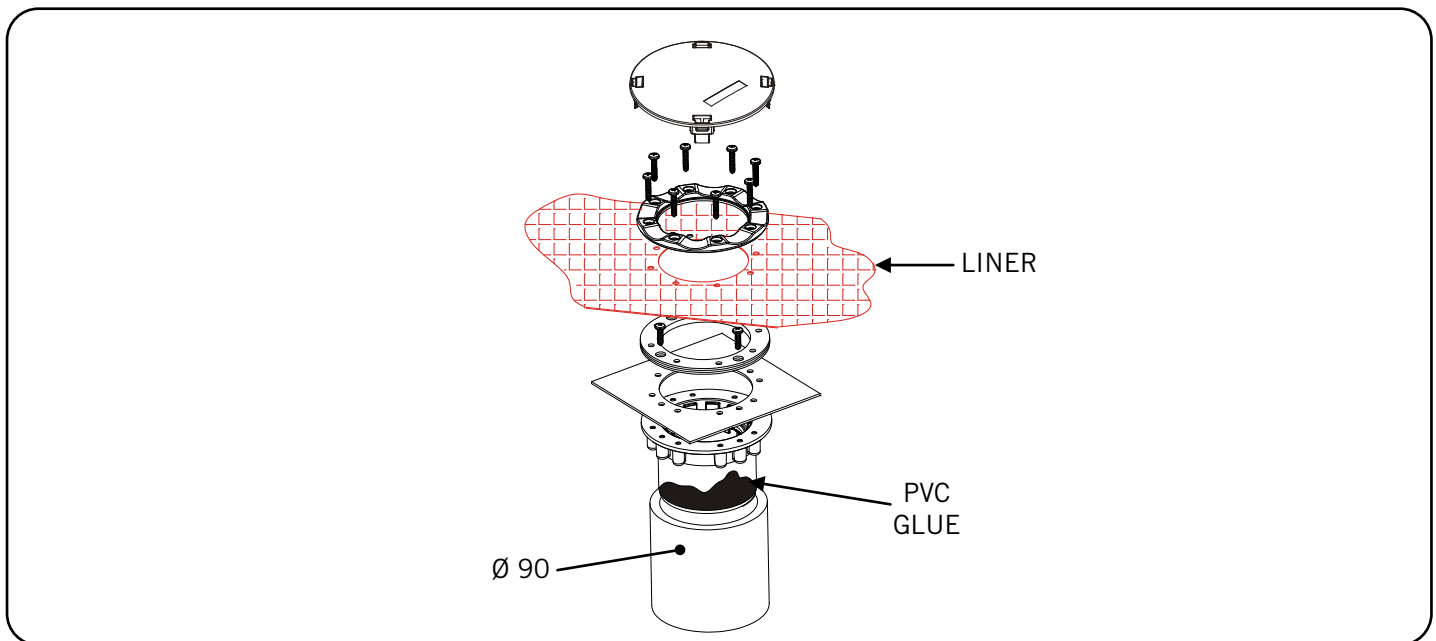
SUCTION NOZZLE FOR OVERFLOW
BOUCHE D'ASPIRATION POUR DÉVERSOIR
BOQUILLA DE ASPIRACIÓN PARA REBOSADERO
BOCCHETTA DI ASPIRAZIONE PER SFIORATORE
SAUGDÜSE FÜR ÜBERLAUF
BOCA DE ASPIRAÇÃO PARA ESCOAMENTO



Flow rate / Débit / Caudal Portada / Durchflußmenge / Caudal
7 m ³ /h

POS.	CODE CODE CÓDIGO CODICE ARTIKEL NR. CODIGO	Description / Dénomination / Denominación / Descrizione / Beschreibung / Descrição	QUANT. QUANT. CANT. QUANT. MENGE QUANT.
1	41519R0003	Antiwhirlpool lid / Couvercle antiremous / Tapa anti-remolino / Coperchio d'antivortice / Anti-Strudel-Deckel / Tampa anti-turbilhão	1
2	7011448025	Screw DIN 7981 4.8x25 / Vis DIN 7981 4,8x25 / Tornillo DIN 7981 4,8x25 / Vite DIN 7981 4,8x25 / Schraube DIN 7981 4,8x25 / Parafusso DIN 7981 4,8x25	8
3	41518R0004	Clamp / Bride / Brida / Flanggia / Klammer / Brida	1
4	7011448019	Screw DIN 7981 4,8x19 / Vis DIN 7981 A2 4,8x19 / Tornillo DIN 7981 4,8x19 / Vite DIN 7981 A2 4,8x19 / Schraube DIN 7981 A2 4,8x19 / Parafusso DIN 7981 A2 4,8x19	4
5	41519R0002	Double joint / Joint double / Junta doble / Guarnizione duplice / Dichtung Doppel / Junta duplo	1
6	41519R0001	Nozzle body / Corps bouche / Cuerpo boquilla / Corpo bochetta / Einlaufdüse / Corpo boca	1

Installation instructions & spare parts list / Instructions d'installation et pièces détachées / Instrucciones de instalación y recambios / Istruzioni di montaggio e ricambi / Anweisungen für einbau und ersatzteile / Instruções de montagem e sobresselentes



41518E201-03

Made in EC
 ASTRALPOOL
 Avda. Francesc Macia, 38, planta 16
 08208 Sabadell (Barcelona) Spain
info@astralpool.com

We reserve to change all or part of the articles or contents of this document, without prior notice.
 Nos nous réservons le droit de modifier totalement ou en partie les caractéristiques de nos articles ou le contenu de ce document sans pré avis.
 Nos reservamos el derecho de cambiar total o parcialmente las características de nuestros artículos o contenido de este documento sin previo aviso.
 Ci riservamo il diritto di cambiare totalmente o parzialmente le caratteristiche tecniche dei nostri prodotti ed il contenuto di questo documento senza nessun preavviso.
 Wir behalten uns das recht vor die eigenschaften unserer produkte oder den inhalt dieses prospektes teilweise oder wollstanding, ohne vorherige benachichtigung su andern.
 Reservamo-nos no direito de alterar, total ou parcialmente as características dos nossos artigos ou o conteúdo deste documento sem aviso prévio.