

BOMBAS DOSIFICADORAS SERIE EXACTUS
NORMAS PARA LA INSTALACION, USO Y MANTENIMIENTO

■
EXACTUS SERIES METERING PUMPS
OPERATING INSTRUCTIONS AND MAINTENANCE

■
POMPE DOSATRICI SERIE EXACTUS
NORME DI INSTALLAZIONE, USO E MANUTENZIONE

■
POMPES DOSEUSES MODELES EXACTUS
NOTICE D'INSTALLATION, EMPLOI ET ENTRETIEN

■
DOSIERPUMPEN SERIE EXACTUS
FESTLEGUNGEN ZU INSTALLATION, GEBRAUCH UND WARTUNG

■
BOMBAS DOSADORAS SÉRIE EXACTUS
NORMAS DE INSTALAÇÃO, USO E MANUTENÇÃO



ESPAÑOL

ENGLISH

ITALIANO

FRANCAIS

DEUTSCH

PORTUGUES

ASISTENCIA TECNICA Y OFICINAS COMERCIALES
TECHNICAL ASSISTANCE AND SALES OFFICES
ASSISTENZA TECNICA E UFFICI COMMERCIALI

GRAFICO CLORO LIBERO VS POTENZIALE REDOX (pH)

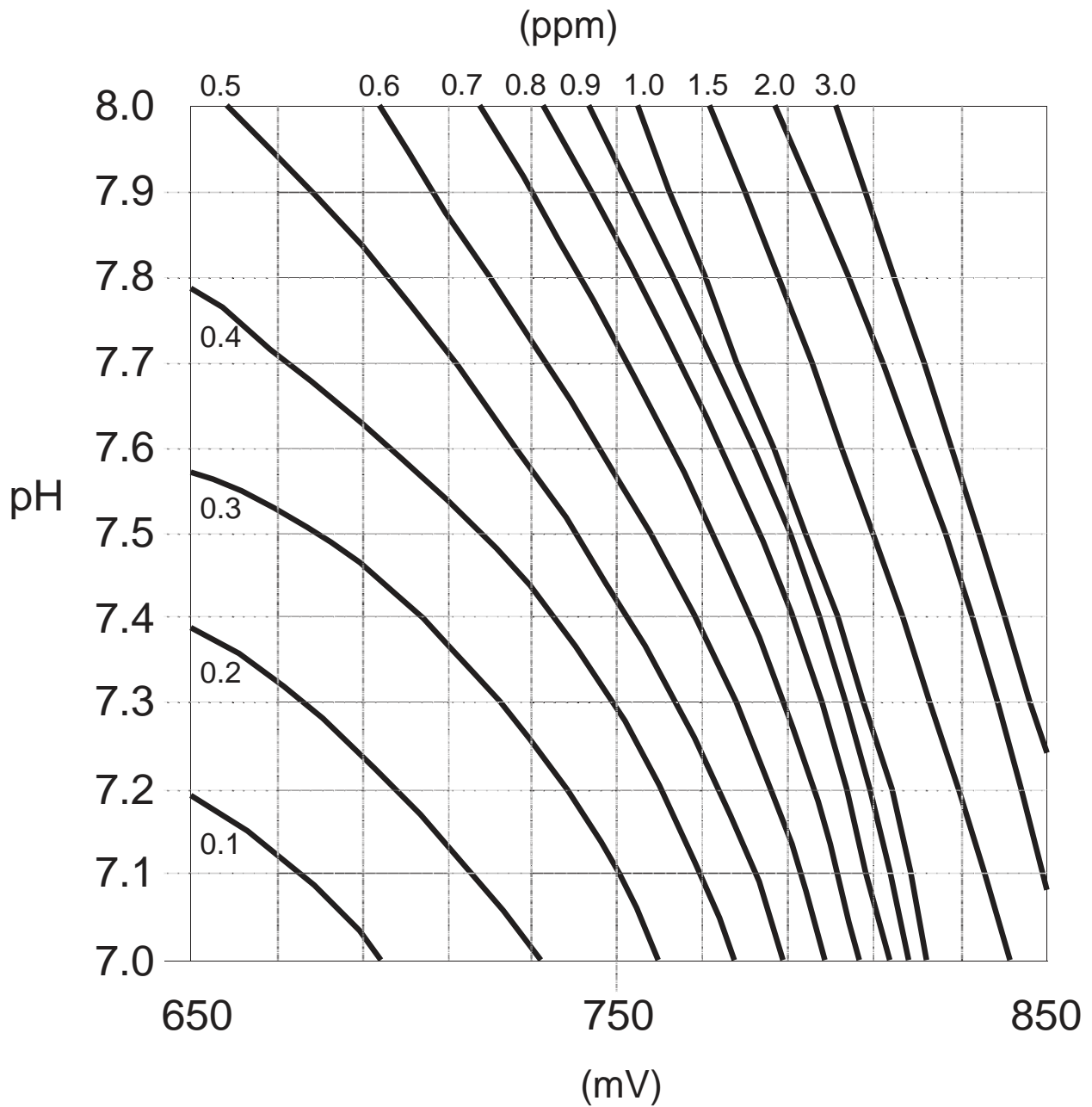
GRAPHIQUE CHLORE LIBRE VS POTENTIEL REDOX (pH)

GRAFIK FREIES CHLOR ZU REDOX-POTENTIAL (Ph)

GRÁFICO CLORO LIVRE - POTENCIAL REDOX (pH)

GRÁFICO CLORO LIBRE VS POTENCIAL REDOX (pH)

FREE CHLORINE - OXIDATION REDUCTION POTENTIAL (ORP) - pH SKETCH



INDICE

1.0 -NORMAS GENERALES	pag. 2
1.1 - ADVERTENCIAS	2
1.2 - TRANSPORTE Y MOVILIZACIÓN	2
1.3 - CORRECTA UTILIZACIÓN DE LA BOMBA	2
1.4 - RIESGOS	2
1.5 - DOSIFICACIÓN DE LÍQUIDOS NOCIVOS Y/O TÓXICOS	3
1.6 - MONTAJE Y DESMONTAJE DE LA BOMBA	3
2.0 -BOMBAS DOSIFICADORAS SERIE EXACTUS	4
2.1 - PRINCIPIO DE FUNCIONAMIENTO	4
2.2 - CARACTERÍSTICAS TÉCNICAS	4
2.3 - MATERIALES EN CONTACTO CON EL ADITIVO	5
3.0 -INSTALACIÓN	6
3.1 - ESQUEMA DE MONTAJE DE LA VÁLVULA DE INYECCIÓN	7
3.2 - CABLEADO Y FUNCIONES DEL CONECTOR DE SERVICIOS	8
4.0 -MANUTENCIÓN	9
5.0 -NORMAS PARA ADICIONAMIENTO CON ÁCIDO SULFÚRICO	9
6.0 -BOMBA DOSIFICADORA CON REGULACIÓN MANUAL SERIE EXACTUS MA-AD	10
6.1 - MANDOS	10
6.2 - ESQUEMA TÍPICO DE INSTALACIÓN	10
6.3 - EQUIPO	10
7.0 -BOMBA DOSIFICADORA CON MICROCONTROLADOR SERIE EXACTUS MA-MB	11
7.1 - MANDOS	11
7.2 - ESQUEMA TÍPICO DE INSTALACIÓN	11
7.3 - EQUIPO	11
8.0 -BOMBA DOSIFICADORA PROPORCIONAL MANDADA EN CORRIENTE SERIE EXACTUS CC-M	12
8.1 - MANDOS	12
8.2 - ESQUEMA TÍPICO DE INSTALACIÓN	12
8.3 - EQUIPO	12
8.4 - CONTROL DE NIVEL	13
8.5 - PROCEDIMIENTO DE CALIBRADO	13
8.6 - PROGRAMACIÓN DE LOS PARÁMETROS	13-14
9.0 -BOMBA DOSIFICADORA CON MICROCONTROLADOR SERIE EXACTUS VFT-MBB	15
9.1 - MANDOS	15
9.2 - ESQUEMA TÍPICO DE INSTALACIÓN	15
9.3 - EQUIPO	15
9.4 - CONTROL DE NIVEL	15
9.5 - BOMBA DOSIFICADORA CON MICROCONTROLADOR SERIE EXACTUS VFT/MBB	16
9.6 - DESCRIPCIÓN DE LAS FUNCIONES DEL MODELO VFT / MBB	17
10.0 - INTERVENCIONES EN CASO DE AVERÍA COMUNES	18
10.1 - AVERÍAS MECÁNICAS	18
10.2 - AVERÍAS ELÉCTRICAS	18
DESGLOSE DEL APARATO	110

1.0 - NORMAS GENERALES

1.1 - ADVERTENCIAS

Leer atentamente las advertencias que se citan a continuación, en cuanto proporcionan importantes indicaciones referentes a la seguridad de la instalación, al uso y al mantenimiento.

- Conservar cuidadosamente este manual para poder consultarlo posteriormente.
- Este aparato es conforme a la directiva N°89/336/CEE "compatibilidad electromagnética" y a la N°73/23/CEE "directiva de baja tensión" y su correspondiente modificación N°93/68/CEE.

NOTA: La bomba está construida según normativas. Su duración y fiabilidad eléctrica y mecánica serán mayores si se usa correctamente y si se somete a un mantenimiento regular.

ATENCIÓN: Cualquier intervención o reparación dentro del aparato deberá ser efectuada por personal cualificado y autorizado. Se rechaza cualquier responsabilidad por los daños causados por la falta de cumplimiento de dicha cláusula.

GARANTÍA: 2 años (se excluyen las piezas que normalmente se desgastan, es decir, válvulas, conexiones, virolas para fijar los tubos, tubitos, filtro válvulas inyectoras), El uso impropio del equipo hace caducar la garantía. La garantía se supone franco fábrica o donde los distribuidores autorizados.

1.2 - TRANSPORTE Y MOVILIZACIÓN

La bomba debe ser transportada siempre en posición vertical y nunca en horizontal. El despacho, con cualquier medio de transporte se efectúe incluso puesto en el domicilio del comprador o destinatario, se entiende que se efectúa con los riesgos a cargo del comprador. Los reclamos por materiales faltantes deberá efectuarse en el plazo de 10 días a contar de la fecha de llegada de las mercancías. Mientras que los reclamos por material defectuoso deberán efectuarse en el plazo de 30 días a contar de la fecha de recepción. La eventual devolución de las bombas debe ser previamente concordada con el personal autorizado o con el distribuidor autorizado.

1.3 - USO PREVISTO DE LA BOMBA

La bomba deberá ser destinada solamente al uso para el cual ha sido específicamente construida, es decir para dosificar líquidos. Cualquier otro uso debe ser considerado impropio y por lo tanto, peligroso. No se ha previsto el uso de la bomba para aquellas aplicaciones que no han sido previstas durante la fase de proyectación. Para mayores aclaraciones, el cliente debe ponerse en contacto con nuestras oficinas, donde recibirá informaciones sobre el tipo de bomba que se encuentra en su poder, y el uso correcto al cual ha sido destinada.

El constructor no podrá ser considerado responsable por los eventuales, daños que deriven de uso impropio erróneo o irracional.

1.4 - RIESGOS

- Luego de haber quitado el embalaje controlar que la bomba esté íntegra, en caso de dudas, no utilizar la bomba y consultar al personal cualificado. Los elementos del embalaje, (como por ejemplo sacos de plástico, plástico celular etc.), no deben ser dejados al alcance de los niños por ser potencialmente peligrosos.
- Antes de conectar la bomba comprobar que los datos de placa correspondan a los de la red de distribución eléctrica. Los datos de placa se encuentran en la placa adherida a la bomba.
- La realización de la instalación eléctrica debe ser conforme a las normas existentes en el país donde se efectúa la instalación.
- El uso de un aparato eléctrico cualquiera comporta el cumplimiento de algunas reglas fundamentales, en particular:
 - No tocar el aparato ni con los pies ni con las manos húmedas o mojadas
 - No maniobrar la bomba descalzo (por ejemplo, instalaciones de piscinas).
 - No dejar el aparato expuesto a los agentes atmosféricos (lluvia, sol, etc.).
 - No permitir que el aparato sea utilizado por niños o por incapacitados, sin vigilancia.
- En caso de avería y/o malfuncionamiento de la bomba, apagarla y no manipularla. Para una eventual reparación consulte a nuestros centros de asistencia técnica y solicite el uso de piezas de recambio originales. La falta de cumplimiento a lo anteriormente indicado, puede comprometer la seguridad de la bomba.
- En el caso que se decida no utilizar más una bomba instalada se recomienda dejarla inoperante desconectándola de la red de alimentación.

Antes de efectuar cualquiera operación de mantenimiento o de limpieza de la bomba dosificadora es necesario:

1. **Comprobar que la misma esté desactivada eléctricamente (por ambas polaridades), desconectando los conductores desde los puntos de contacto de la red a través de la apertura del interruptor omnipolar con una distancia mínima entre los contactos de 3 mm.**
2. **Eliminar, de la manera más adecuada (poniendo la máxima atención), la presión que hay en el cuerpo de la bomba y del tubo de impulsión.**
3. **Eliminar del cuerpo de la bomba todo líquido que allí se encuentre, desmontar y volver a montar el cuerpo de la bomba utilizando los cuatro tornillos que sirven para fijar.**

En caso de posibles pérdidas del aparato hidráulico de la bomba (rotura del O-Ring estanco, de las válvulas, de los tubos). es necesario detener el funcionamiento de la bomba, bajar la presión del tubo de impulsión, para luego proceder con las operaciones de mantenimiento, utilizando las medidas de seguridad para la seguridad personal (guantes, gafas de seguridad, etc.).

1.5 - DOSIFICACIÓN DE LÍQUIDOS NOCIVOS Y/O TÓXICOS

Para evitar daños a las personas o cosas que sean causados por líquidos nocivos o por aspiración de vapores tóxicos, además de respetar las instrucciones que se encuentran en el presente manual, es necesario tener bien presente las siguientes normas:

- Operar según lo que recomiendan los productores del líquido que se va a utilizar.
- Controlar que la parte hidráulica de la bomba no muestre averías o roturas y la bomba se debe utilizar sólo si está en perfectas condiciones.
- Utilizar tubos adecuados al líquido y a las condiciones de operación de la instalación, introduciéndolos eventualmente en protecciones de PVC.
- Antes de desactivar la bomba dosificadora, se debe neutralizar la parte hidráulica con reactivos oportunos.

1.6 - MONTAJE Y DESMONTAJE DE LA BOMBA

1.6.1 - MONTAJE

Todas las bombas dosificadoras que producimos se suministran ya montadas. Para mayor detalle, consulte el anexo, al final del presente manual donde se encuentran los dibujos del esquema de armado de las bombas y todos los detalles con su nomenclatura correspondiente, lo cual permite tener un cuadro completo de los componentes de la bomba. Dichos dibujos son, en todo caso indispensables en el caso se deba proceder al reconocimiento de piezas con malfuncionamiento o defectuosas. Otros dibujos se refieren a la parte hidráulica (cabeza de la bomba y válvulas) se indican con los mismos objetivos siempre en el anexo.

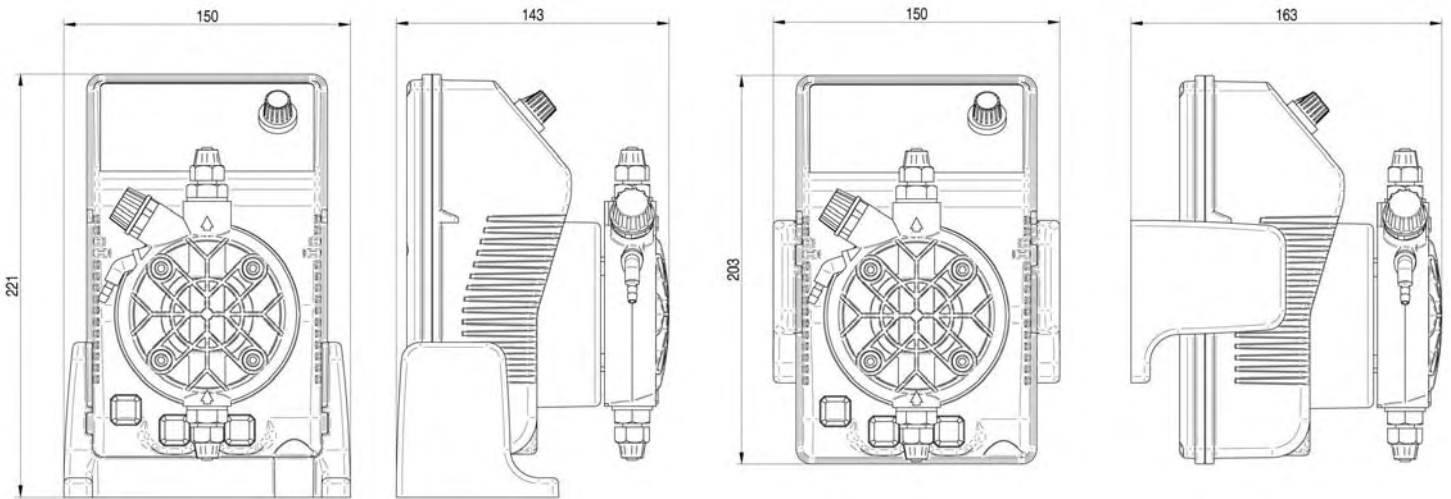
1.6.2 - DESMONTAJE

Para desmontar la bomba, o antes de efectuar una intervención sobre la misma, es necesario:

1. Asegurarse que la misma esté desactivada eléctricamente (por ambas polaridades), desconectando los conductores de los puntos de contacto de la red a través de la apertura del interruptor omnipolar con una distancia mínima entre los contactos de 3 mm (Fig. 4).
2. Eliminar de la manera más adecuada (poniendo la máxima atención), la presión existente en el cuerpo de la bomba y en el tubo de impulsión.
3. Eliminar del cuerpo de la bomba todo líquido que allí se encuentre, desmontando y volviendo a montar el cuerpo de la bomba, utilizando los cuatro tornillos de fijación que vienen en dotación. (Fig.11).

Por lo que se refiere a éste último punto es necesario poner la máxima atención, por lo que recomendamos consultar los dibujos que se anexan además del capítulo 1.4 "Riesgos" antes de comenzar cualquier operación.

DIMENSIONES (Fig. 1)



2.0 - BOMBAS DOSIFICADORES SERIE EXACTUS

2.1 - PRINCIPIO DE FUNCIONAMIENTO

El funcionamiento de la bomba dosificadora es posible gracias a una membrana de teflon®, montada en un pistón de un electroimán. Cuando el pistón del electroimán es atraído, se produce una presión en el cuerpo de la bomba con una expulsión de líquido desde la válvula de impulsión.

Una vez terminado el impulso eléctrico un resorte hace regresar el pistón hasta la posición inicial con atracción de líquido a través de la válvula de aspiración. Debido a la simplicidad de su funcionamiento la bomba no requiere lubricación y el mantenimiento se reduce casi a cero. Los materiales utilizados para la construcción de la bomba hacen que ésta sea adecuada para el uso de líquidos especialmente agresivos.

La bomba dosificadora ha sido proyectada para caudales que van desde 0 a 20 l/h, y para presiones de 0 a 10 bar (dependiendo del tipo de bomba).

2.2 - CARACTERÍSTICAS TÉCNICAS

- Aparatos producidos según las normas **CE**
- Protección IP 65
- Caja de polipropileno reforzado.
- Protección del tablero de mandos con tapa transparente de policarbonato y sus correspondientes guarniciones
- Alimentación eléctrica estándar 230 V a.c. 50 Hz monofásica:
- Alimentación eléctrica a pedido:
 - 240 V a.c.. 50 60 Hz monofásica
 - 110 V a.c.. 50 60 Hz monofásica

A PEDIDO:

- Predisposición para sonda de nivel (excluyendo sonda de nivel).

2.3 - MATERIALES EN CONTACTO CON EL ADITIVO

- 1 - DIAFRAGMA: PTFE
- 2 - CUERPO DE LA BOMBA: Polipropileno. A pedido PVC Acero inoxidable 316 PTPE.
- 3 - CONEXIONES: Polipropileno.
- 4 - FILTRO: Polipropileno.
- 5 - EMPALME INYECCIÓN: Polipropileno.
- 6 - TUBO DE ASPIRACIÓN: Cristal flexible
- 7 - TUBO DE IMPULSIÓN : Polipropileno.
- 8 - VÁLVULAS DE LABIO: std.: Viton® Además, disponible de silicona, etileno-propileno y nitrilo. A pedido VÁLVULA DE BOLA (acero inoxidable 316 de vidrio PYREX con o sin muelle d resorte) VALVULAS KALREYZ
- 9 - CIERRES: Viton®: a pedido EPDM (Dutral®) - NBR Silicona - PTFE (solo para válvulas de bola):

CARACTERÍSTICAS PRINCIPALES

Tipo Type	Caudal Máx. Max flow	Presión máx. Max press	Máx imp./min. Max imp./min.	Dosis de imp Output per stroke	Carrera Stroke	Altura de aspiración Suction height	Aliment. Eléctrica Estándar Standard power supply	Potencia abs. Power cons.	Corriente abs. Current cons.	Peso Neto Net weight
	l/h	bar		ml	mm	m	Volts/Hz	Watts	Ampere	kg
2-5	2	5	120	0,28	0,80	2	230 V 50 - 60 Hz	37	0,16	2,7
2-10	2	10	120	0,28	1,20	2	230 V 50 - 60 Hz	37	0,16	2,7
4-5	4	5	120	0,56	1,00	2	230 V 50 - 60 Hz	37	0,16	2,7
5-7	5	7	120	0,70	1,40	2	230 V 50 - 60 Hz	37	0,16	2,7
5-10	5	10	120	0,70	1,80	2	230 V 50 - 60 Hz	58	0,25	3,2
10-5	10	5	120	1,40	1,10	2	230 V 50 - 60 Hz	58	0,25	3,2
10-10	10	10	120	1,40	2,20	2	230 V 50 - 60 Hz	82	0,36	4,1
20-5	20	5	120	2,80	2,00	2	230 V 50 - 60 Hz	82	0,36	4,1

Fig. 2

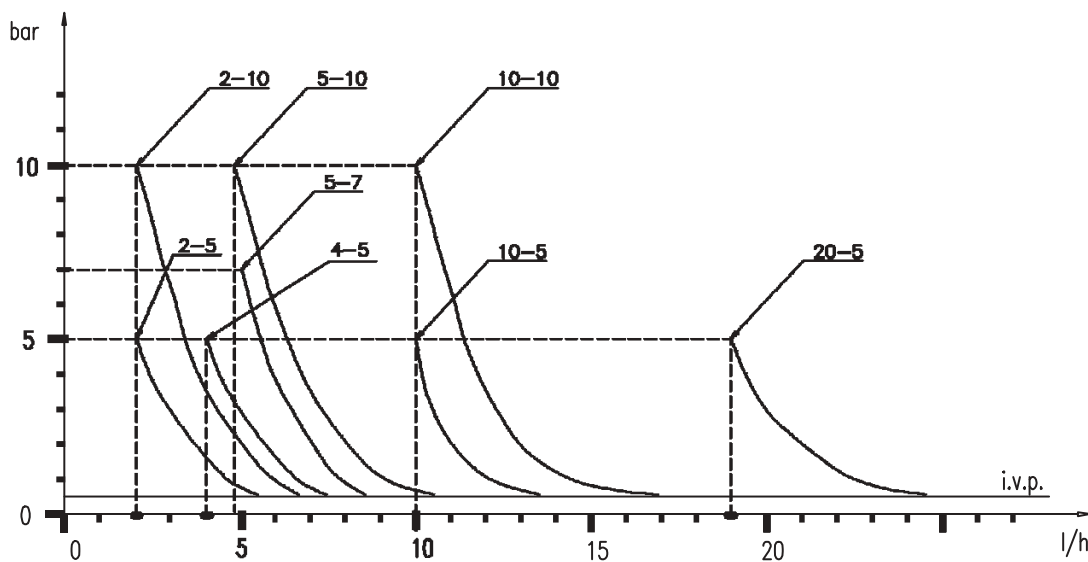


Fig. 3

Los diagramas de la figura 3, indican las variaciones de caudal máximo de las bombas dosificadoras, al variar la presión en la instalación que se trata, en dichos diagramas se consideran además las pérdidas de carga debidas a la válvula de inyección I.V.P.

Por exigencias de producción, las características técnicas de nuestros equipos pueden oscilar con una tolerancia del 5%, que debe tenerse presente cuando se elige el tipo de bomba.

3.0 - INSTALACIÓN

- a. - Instalar la bomba lejos de las fuentes de calor, en un lugar seco a una temperatura ambiental máxima de 40°C mientras que la temperatura mínima de funcionamiento depende del líquido que se va a dosificar, el cual debe permanecer siempre en estado fluido.
- b. - Respetar las normas en vigor en los diferentes países por lo que se refiere a la instalación eléctrica (Fig. 4). **Si el cable de alimentación no está dotado de enchufe eléctrico, el equipo debe quedar conectado con la red de alimentación utilizando un interruptor onnipolar seccionador que tenga una distancia mínima entre los contactos de 3 mm. antes de tener acceso a los dispositivos de conexión todos los circuitos deben estar interrumpidos.**

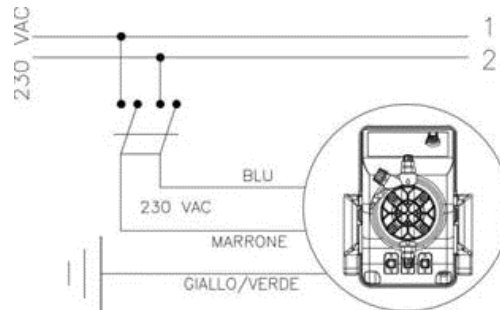


Fig. 4

- c.- Coloque la bomba como se muestra en la figura 5, teniendo presente que se puede fijar tanto debajo como por encima del nivel del líquido a dosificar, a una distancia máxima de 2 metros. El dispositivo de inyección se debe colocar siempre más arriba que el líquido a inyectar. Cuando la bomba trabaja a presión atmosférica (aditamento con descarga libre) y el depósito del aditivo está colocado más arriba del dispositivo de inyección (Fig. 6), controle periódicamente el funcionamiento de la válvula de inyección, ya que un uso excesivo podría hacer que cayera aditivo y entrara en la bomba (aunque el aparato esté apagado). Si esto sucediera, inserte una **válvula de contrapresión C** debidamente tarada entre la bomba dosificadora y el dispositivo de inyección (Fig. 6). Para los líquidos que generan vapores agresivos, no instale la bomba encima del depósito a menos que éste cerrado herméticamente.

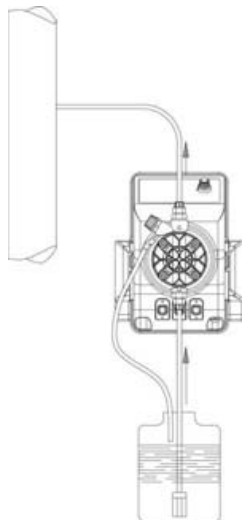


Fig. 5

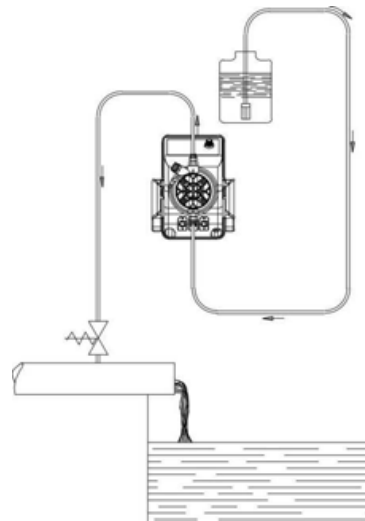


Fig. 6

- d.- El empalme de impulsión quedará siempre en la parte superior de la bomba desde donde partirá el tubo que llega hasta la instalación que se va a tratar. El empalme de aspiración por lo tanto, queda siempre en la parte inferior de la bomba, donde se montará el tubo con el filtro que llega hasta el contenedor del líquido que se va a dosificar.

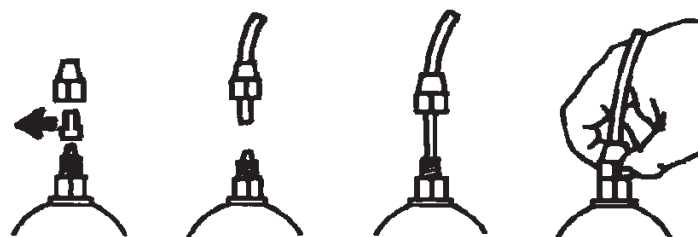


Fig. 7

- e. - Quitar las dos cápsulas de protección de los empalmes, introducir a fondo los tubos con sus correspondientes empalmes cónicos y bloquearlos con sus virolas para fijarlos. (Fig. 7).

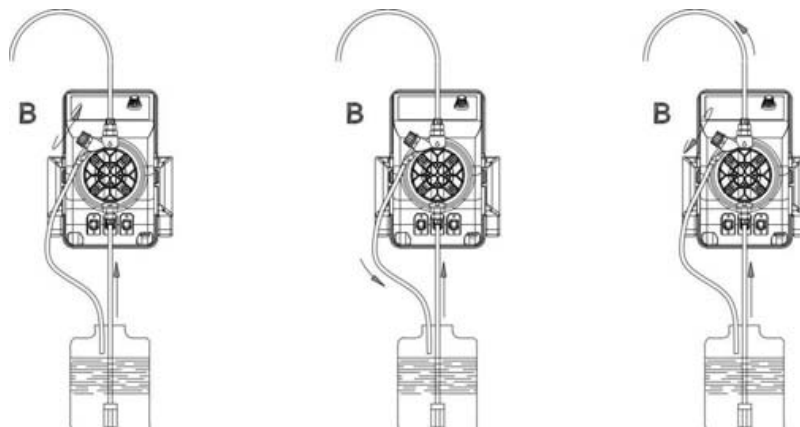


Fig. 8

En el caso, que por cualquier motivo, la bomba tenga que quitarse de la instalación, se aconseja volver a utilizar las cápsulas de protección, para evitar fugas no deseadas de líquido desde el cuerpo de la bomba. Antes de fijar el tubo de impulsión a la instalación, cebar la bomba dosificadora, según se indica en la secuencia de la Fig. 8. Al instalar el tubo de impulsión, comprobar que éste, debido a los impulsos de la bomba, no golpee contra cuerpos rígidos. En caso de dificultad en el cebado de la bomba, aspirar desde el empalme de impulsión con una jeringa normal y con la bomba funcionando, hasta que se ve subir el líquido en la jeringa o en el tubo de impulsión. Para la conexión empalme de impulsión-jeringa, usar un trozo de tubo de aspiración. En el caso que la bomba esté equipada con la válvula de purga, seguir las instrucciones de la misma.

- f. - Evitar curvas inútiles, tanto en el tubo de impulsión, como en el tubo de aspiración.
- g. - Aplicar un empalme de acero de 3/8" rosca tipo gas, hembra en el conducto de la instalación que se debe tratar, en el punto más adecuado para efectuar la inyección del producto que se va a dosificar. Dicho empalme no está incluido en el suministro. Atornillar la válvula de inyección en el empalme, utilizando teflón como guarnición (Fig. 9), conectar el tubo al empalme cónico de la válvula de inyección, y fijarlo con la virola G. La válvula de inyección es a su vez, válvula de retención.

Nota: El anillo estanco D no debe ser quitado.

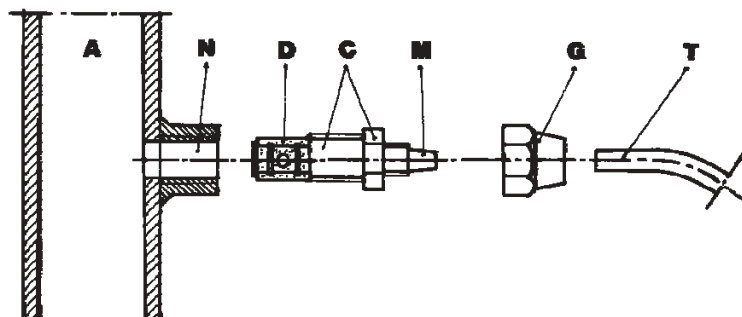


Fig. 9

3.1. - ESQUEMA DE MONTAJE DE LA VÁLVULA DE INYECCIÓN

- A - Instalación a tratar
- C - Válvula de inyección
- M - Conexión cónica para tubo
- N - Empalme 3/8" rosca tipo gas hembra.
- G - Virola para fijar el tubo
- T - Tubo de polietileno
- D - Anillo de retención

3.2 - CABLEADO Y FUNCIONES DEL CONECTOR DE SERVICIOS

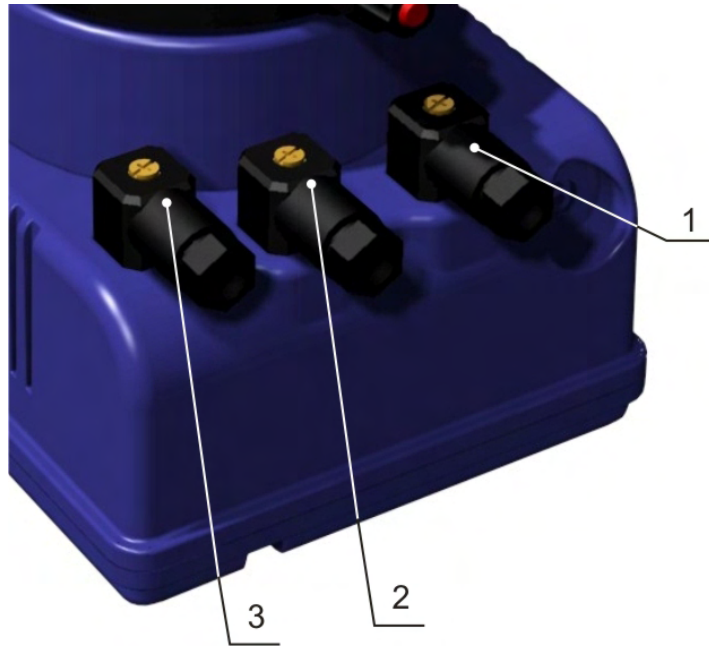


Fig. 10

Modelo	Cableado del conector hembra	Información técnica y funciones
VFT/MBB	<p>POS. 1</p>	<p>Conexión a la salida de los servicios de relé</p> <p>Configuración utilizada: Pin 1 = Normalmente abierto “ 2 = Desconectado “ 3 = Común $\frac{\perp}{\text{—}}$ = Desconectado</p>
MA/ADL MA/MB CC/M VFT/MBB	<p>POS. 2</p>	<p>Conexión de la sonda de nivel</p> <p>Configuración utilizada: Pin 1 = Desconectado “ 2 = Desconectado “ 3 = Cable sonda de nivel “ 4 = Cable sonda de nivel</p>
CC/M	<p>POS. 3</p>	<p>Conexión a la entrada en mA</p> <p>Configuración utilizada: Pin 1 = Desconectado “ 2 = Desconectado “ 3 = Cable (+) señal en mA “ 4 = Cable (-) señal en mA</p>
VFT/MBB	<p>POS. 3</p>	<p>Conexión para contador lanzador de impulsos</p> <p>Configuración utilizada: Pin 1 = Desconectado “ 2 = Desconectado “ 3 = Cable (+) mando activación de contador “ 4 = Cable (-) mando activación de contador</p>

4.0 MANUTENCIÓN

1. Controlar periódicamente el nivel del estanque que contiene la solución que se va a dosificar, para evitar que la bomba funcione en vacío; si bien en este caso el equipo no sufre ningún daño, es recomendable efectuar este control para evitar daños causados por la falta de aditivo en la instalación. Las bombas dosificadoras de la serie EXACTUS están predispuestas para el control del nivel. Aplicando la sonda de nivel que no se encuentra incluida en el suministro, se puede monitorizar el nivel del líquido que se desea dosificar y que se encuentra en el estanque. Cuando dicho nivel desciende debajo del nivel mínimo establecido, la bomba se detiene (automáticamente), activando una señal óptica (en el caso de la bomba EXACTUS-CC existe además una señal acústica).
2. Controlar por lo menos cada 6 meses, el funcionamiento de la bomba, la hermeticidad de los tornillos y las guarniciones, para líquidos particularmente agresivos efectuar controles incluso más frecuentes, controlar en particular la concentración del aditivo de la instalación; una reducción de dicha concentración podría ser causada por el desgaste de las válvulas (que en este caso deben ser substituidas poniendo atención al volver a instalarlas como se indica en la Fig. 11).

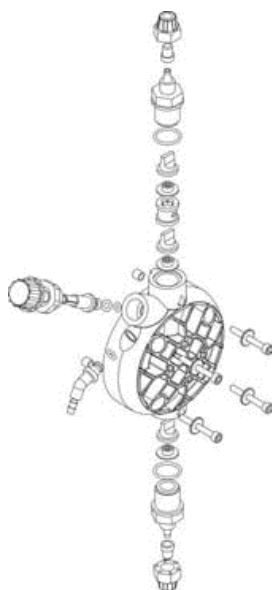


Fig. 11

3. El productor aconseja limpiar periódicamente la parte hidráulica (válvulas y filtro). El tiempo empleado en la limpieza depende de cada tipo de aplicación y el reactivo a utilizar depende del aditivo que se haya empleado. Dicho esto hacemos algunas sugerencias sobre cómo proceder si la bomba trabaja con hipoclorito de sodio (es el caso más frecuente):
 - a. Comprobar que ésta esté desactivada eléctricamente (por ambas polaridades), desconectando los conductores de los puntos de contacto de la red a través de un interruptor omnipolar con una distancia mínima entre los contactos de 3 mm.
 - b. Desconecte el tubo de eyección de la instalación.
 - c. Saque el tubo de aspiración (con filtro) del depósito y sumérjalo en agua limpia.
 - d. Alimentar la bomba dosificadora y hacerla funcionar con agua durante 5 - 10 minutos.
 - e. Con la bomba desconectada, sumergir el filtro en una solución de ácido clorhídrico y esperar que el ácido termine su acción de limpieza.
 - f. Alimentar nuevamente la bomba, haciéndola funcionar con ácido clorhídrico durante 5 minutos realizando un círculo cerrado con aspiración e impulsión sumergidos en el mismo estanque.
 - g. Repetir la operación con agua.
 - h. Conectar nuevamente la bomba dosificadora a la instalación.

5.0 NORMAS PARA ADICIONAMIENTO CON ÁCIDO SULFÚRICO (MAX 50%).

En este caso es indispensable tener presente lo que sigue.

1. Substituir el tubo de cristal de aspiración con un tubo de polietileno (impulsión).
2. Previamente, quitar del cuerpo de la bomba toda el agua que allí se encuentre (si el agua se mezcla con el ácido sulfúrico se genera una fuerte cantidad de gas, con el consiguiente sobrecalentamiento de la zona afectada, provocando daños a las válvulas y al cuerpo de la bomba).

Para efectuar esta operación, si el equipo no está fijado a la instalación, es posible hacerla pulsar durante algunos segundos (15-30), manteniéndola invertida y sin tubos conectados a los empalmes, si ello no es posible, desmontar y volver a montar el cuerpo de la bomba (Fig.11), utilizando los cuatro tornillos que sirven para fijar.

EXACTUS MA/AD

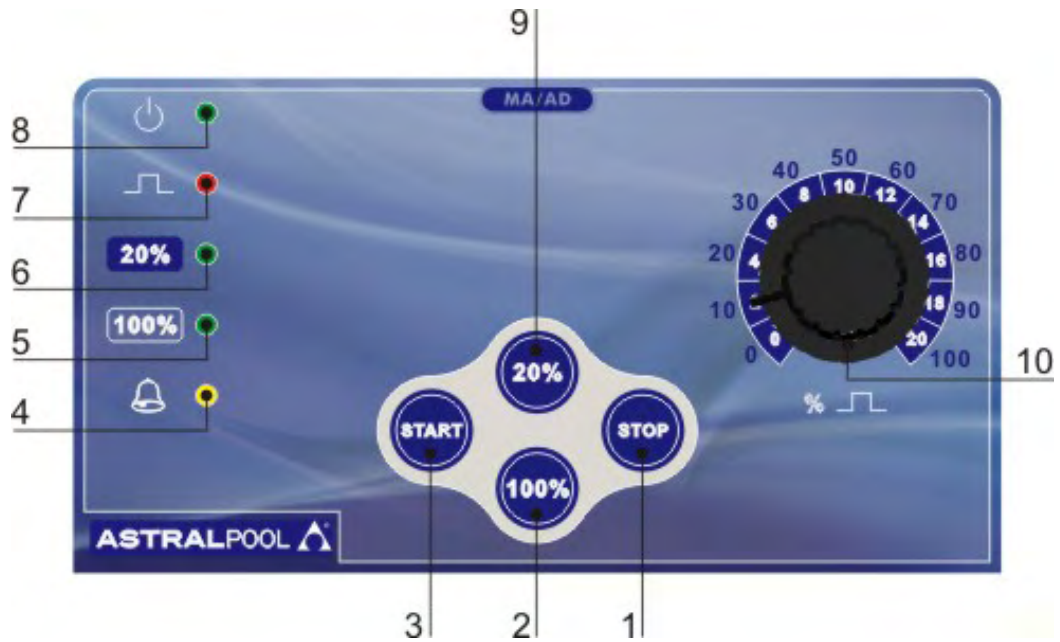


Fig. 12

6.0 - BOMBA DOSIFICADORA CON REGULACIÓN MANUAL SERIE EXACTUS MA-AD

Caudal regulable manualmente con un potenciómetro que determina la frecuencia de las inyecciones. Ajuste de las inyecciones de 0 a 100%. Posibilidad de una regulación del caudal más precisa a las bajas frecuencias por las dos teclas 20% y 100%.

6.1 - MANDOS (Fig. 12)

- 1 - Tecla de desconexión "STOP"
- 2 - Tecla de 100% fondo escala
- 3 - Tecla de conexión "START"
- 4 - LED de señalización alarma de nivel "amarillo" (sólo para EXACTUS MA-ADL con alarma de nivel)
- 5 - LED de señalización de 100% fondo escala "verde"
- 6 - LED de señalización de 20% fondo escala "verde"
- 7 - LED de señalización de inyección "rojo"
- 8 - LED de señalización de establecimiento de red "verde"
- 9 - Tecla de 20% fondo escala
- 10 - Pomo de ajuste del número de inyecciones/minuto (0-100)

6.2 - ESQUEMA TÍPICO DE INSTALACIÓN (Fig.13)

- A Empalme de inyección
 B Presa de alimentación eléctrica
 C Filtro
 I Depósito con aditivo
 S Instalación

6.3 - EQUIPO

- 1 tubo de aspiración en PVC tipo cristal transparente flexible de 2m
- 1 tubo de inyección de polietileno 2m semirrígido blanco
- 1 válvula de inyección 3/8" BSP m
- 1 filtro
- 1 manual de instrucciones
- 1 tubo de purga en PVC transparente flexible

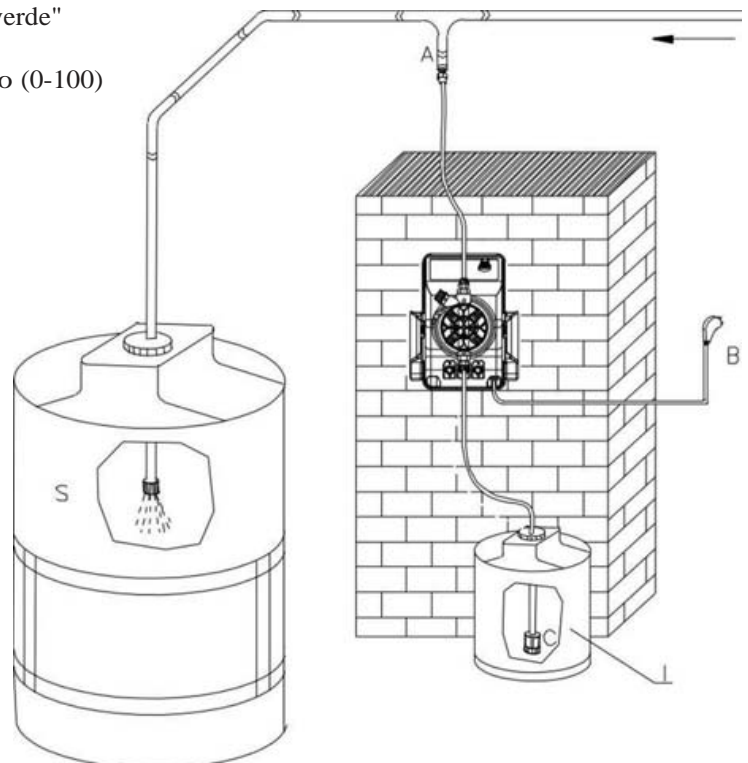


Fig. 13

EXACTUS MA/MB

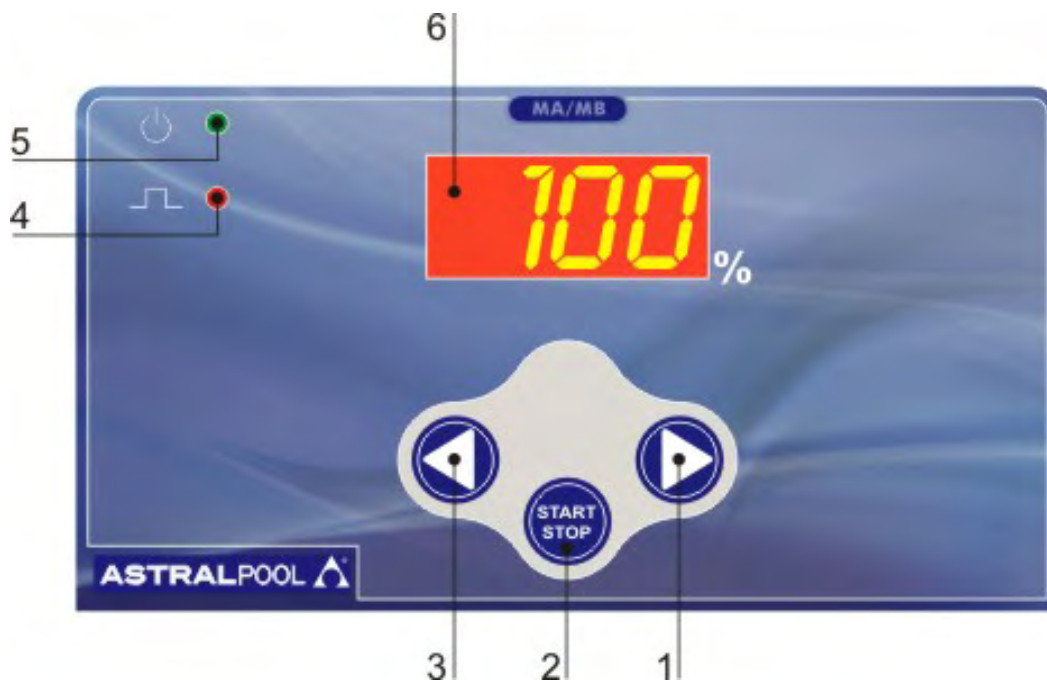


Fig. 14

7.0 - BOMBA DOSIFICADORA CON MICROCONTROLADOR SERIE EXACTUS MA/MB

Caudal regulable manualmente con los botones (LEFT (3) RIGHT (1)) que regula la frecuencia de las inyecciones. Ajuste de las inyecciones de 0 a 100%.

7.1 - MANDOS (Fig. 14)

- 1 - Tecla incremento de valor
- 2 - Tecla ON/STAND BY
- 3 - Tecla de reducción de valor
- 4 - LED "rojo" indicación de inyecciones
- 5 - LED bicolor "verde/rojo" bomba alimentada/stand by-alarma de nivel
- 6 - Visualizador 7 unidades

7.2 - ESQUEMA TÍPICO DE INSTALACIÓN (Fig.15)

- A Empalme de inyección
- B Presa de alimentación eléctrica
- C Filtro
- I Depósito con aditivo
- S Instalación

7.3 - EQUIPO

- 1 tubo de aspiración en PVC tipo cristal transparente flexible de 2m
- 1 tubo de inyección de polietileno 2m semirrígido blanco
- 1 válvula de inyección 3/8" BSP m
- 1 filtro
- 1 manual de instrucciones
- 1 tubo de purga en PVC transparente flexible

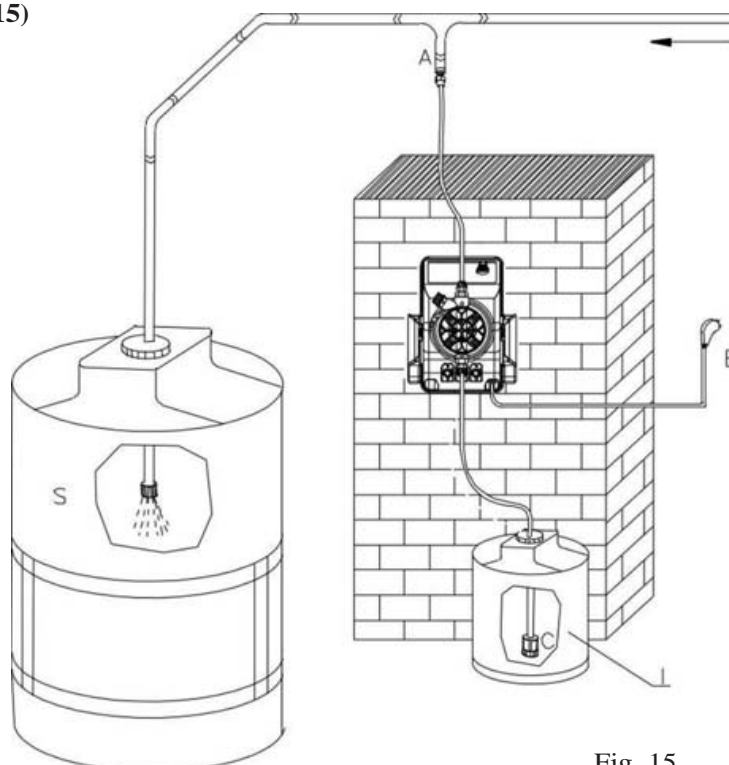


Fig. 15

EXACTUS CC/M



Fig. 16

8.0 - BOMBA DOSIFICADORA PROPORCIONAL MANDADA EN CORRIENTE EXACTUS CC/M

La bomba Exactus CC-M es una instrumentación controlada por un moderno microcontrolador que permite una gestión detallada de la señal en corriente aplicada. El operador tiene la posibilidad de programar el modo de intervención de la bomba dosificadora en función de las exigencias de la instalación.

8.1 - MANDOS (Fig. 16)

- 1 - LED "verde" función SET POINT 2/stand by
- 2 - LED "verde" función MANUALE
- 3 - Tecla de reducción de valor
- 4 - LED "verde" indicación de inyecciones
- 5 - Tecla de selección de el tipo de visualización (mA/pulse)
- 6 - LED "verde" indicación de la corriente mA en entrada
- 7 - LED "amarillo" alarma de nivel
- 8 - LED "rojo" indicación de pulso
- 9 - Visualizador 7 unidades
- 10 - Tecla incremento de valor
- 11 - Tecla de confirmación de parámetros
- 12 - LED "verde" función METER
- 13 - LED "verde" función SET POINT 1/stand by
- 14 - Tecla de selección funciones

8.2-ESQUEMA TÍPICO DE INSTALACIÓN (fig.17)

- A Empalme de inyección
- B Toma de alimentación eléctrica
- C Filtro
- D Sonda de nivel
- I Estanque con aditivo

8.3 - EQUIPO

- 1 tubo de aspiración en PVC tipo cristal transparente flexible de 2m
- 1 tubo de inyeccion de polietileno 2m semirrígido blanco
- 1 válvula de inyeccion 3/8" BSP m
- 1 filtro
- 1 manual de instrucciones
- 1 tubo de purga en PVC transparente flexible

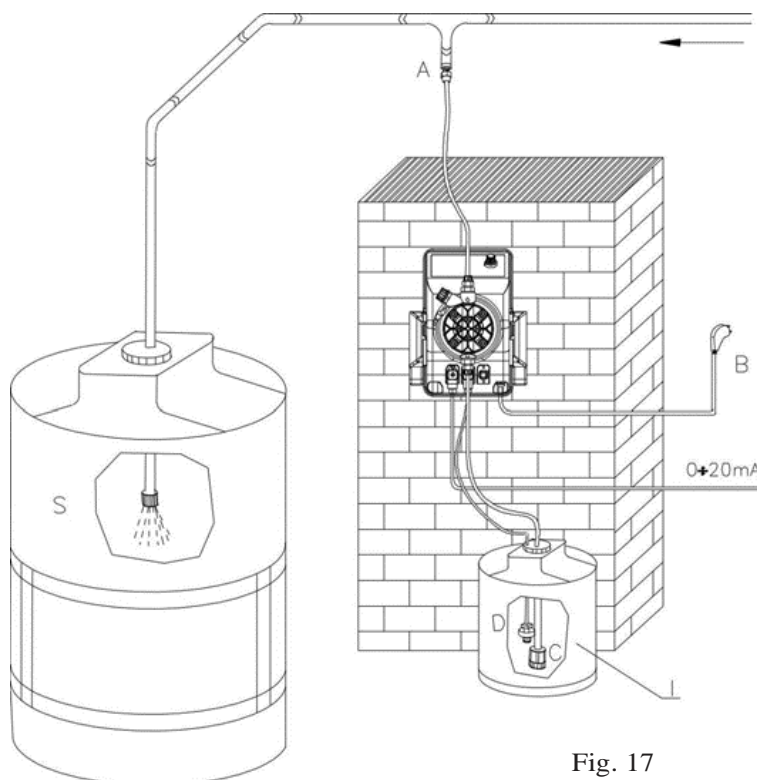


Fig. 17

8.4 - CONTROL DE NIVEL (A PEDIDO)

Si la bomba dosificadora está predispuesta para el control de nivel (sonda con flotador no incluida el suministro). Si falta el aditivo en el contenedor, en el display aparece la sigla "FAO", la bomba no efectúa más inyecciones e interviene una señalización óptica y acústica. La intervención del control de nivel se retrasa 5 segundos para evitar incertidumbres debidas al nivel del aditivo.

8.5 - PROCEDIMIENTO DE CALIBRADO

Al encender la bomba se pone en marcha automáticamente en la función "METER" en el display aparece la indicación de la frecuencia expresada en impulsos/minutos (0 cuando no está conectado el transmisor de corriente mA). Presionando la tecla "mA pulse" (5), es posible controlar en el display el valor de la señal en mA, en la entrada en el conector (pos. 3) de la bomba. Presionando nuevamente el mismo pulsador se visualizada la frecuencia de inyecciones correspondiente.

La función "MANUAL" se puede usar exclusivamente en la fase de cebado de la bomba. Para evitar errores de programación durante el funcionamiento de la instalación, la bomba dosificadora está programada para volver a cada encendido, a la función "METER".

8.6 - PROGRAMACIÓN DE LOS PARÁMETROS (Fig. 16)

- **Función "MANUAL"**

La función "MANUAL" permite establecer la frecuencia de inyecciones más adecuada a la fase de cebado: para la programación, después de haber activado la bomba operar de la siguiente manera:

- Presionar la tecla F (14) en el panel de mandos y activar la función "MANUAL" (se enciende el led 2 correspondiente).
- Seleccionar, mediante las teclas 10 (para incrementar) y 3 (para reducir), el número de inyecciones/minuto que se desean para la fase de cebado (en esta fase se recomienda operar con un número de inyecciones correspondientes al 75% de la frecuencia máxima).
- Esperar el cebado de la bomba.

- **Función "SET1"**

La función "Set 1" permite establecer el valor de la corriente de entrada en el que se desea el caudal mínimo, además de la frecuencia correspondiente de las inyecciones. Para la implementación de los parámetros, luego de haber activado la bomba, operar de la siguiente manera:

- Presionar el pulsador 14 hasta que se enciende el led "SET1" (13), el display visualizará automáticamente la frecuencia de las inyecciones implementada anteriormente (en la primera programación se visualizará la frecuencia memorizada durante la producción).
- Presionar las teclas 3 y 10; para implementar la frecuencia de inyecciones (imp/min), correspondientes al caudal mínimo que se desea (si es nulo, se debe implementar 000)
- Presionar la tecla 5 (se enciende el led 6 "mA").
- Mediante las teclas 10 (incremento) y 3 (reducción), implementar el valor de la señal en la entrada, expresando en "mA" en el que se desea tener el caudal mínimo deseado.

Confirmar los datos con la tecla de envío (11) si ha terminado la programación, si en cambio se desean modificar también los parámetros de gestión del caudal máximo, la presión de la tecla 14 llevará la bomba automáticamente a la modalidad de "SET2"

- **Función "SET2"**

La función "SET2" permite establecer el valor de la corriente de entrada en el que se desea el caudal máximo, además de la frecuencia correspondiente de las inyecciones. Para la implementación de los parámetros, luego de haber activado la bomba, operar de la siguiente manera:

- Presionar el pulsador 14 hasta que se enciende el led "SET2" (1), el display visualizará automáticamente la frecuencia de las inyecciones implementada anteriormente (en la primera programación se visualizará la frecuencia memorizada durante la producción).
- Presionar las teclas 3 y 10; para implementar la frecuencia de inyecciones (imp/min), correspondientes al caudal máximo que se desea;
- Presionar la tecla 5, en el display aparece el valor implementado precedentemente;
- Mediante las teclas 10 (incremento) y 3 (reducción), implementar el valor en corriente "mA" en el cual se pide el caudal máximo deseado;
- "Enviar" los datos presionando la tecla 11. La bomba vuelve automáticamente a la modalidad "METER" y a este punto la bomba está operativa según las modalidades con las cuales ha sido programada.

- **Función directa**

Las bombas son programadas durante la producción para una curva de funcionamiento de 4-20mA directa, por lo tanto la bomba parte cada vez que la señal de entrada supera los 4 mA aumentando la frecuencia de las inyecciones (y por lo tanto el caudal), proporcionalmente al incremento de la señal; hasta el máximo de la frecuencia de las inyecciones para señales de 20 mA en adelante.

- **Función inversa**

En el caso se necesite una función inversa, es decir, que al aumento del valor de la señal de corriente corresponda una reducción proporcional del caudal, será suficiente introducir el valor máximo de mA en "SET1" (en el punto correspondiente al caudal mínimo) y el valor mínimo en "SET2" (en el punto correspondiente al caudal máximo).

ATENCIÓN: el esquema de programación de la bomba no permite la implementación de frecuencias en "SET2" de valor inferior al valor de "SET1", por consiguiente la función inversa puede implementarse exclusivamente atribuyendo a "SET1" el valor mayor de la señal de corriente.

Ejemplo n° 1

BOMBA EXACTUS CC-M, CAUDAL 10 LT/H, PRESIÓN 5 BAR, SEÑAL 4-20 mA

Señal 4 mA: caudal igual al 0%= 0 l/h

Señal 12 mA: caudal igual al 50%= 5 l/h

Señal 20 mA: caudal igual al 100%= 10 l/h

Ejemplo n° 2: MISMA BOMBA SEÑAL 4-20 mA (REGULACIÓN INVERSA)

Señal 4 mA: caudal igual al 100%= 10 l/h

Señal 12 mA: caudal igual al 50%= 5 l/h

Señal 20 mA: caudal igual al 0%= 0 l/h

EXACTUS VFT/MBB



Fig. 18

9.0 - BOMBA DOSIFICADORA CON MICROCONTROLADOR SERIE EXACTUS VFT/MBB

La bomba está dotada de un moderno microcontrolador que ha permitido la realización de un dispositivo electrónico sumamente compacto y fiable.

9.1 - MANDOS (Fig. 18)

- 1 - Tecla de incremento de valores
- 2 - Tecla BOMBA ALIMENTADA/STAND BY
- 3 - Tecla de reducción de valores
- 4 - LED "verde" función 1:N
- 5 - LED "verde" función 1XN(M)/caudalimetro
- 6 - LED "verde" función 1XN/modo manual
- 7 - LED "rojo" indicación de inyecciones
- 8 - LED bicolor "verde/rojo" bomba alimentada/stand by
- 9 - Visualizador 7 unidades
- 10 - Tecla de seleccion funciones "F"

19.2 - ESQUEMA TÍPICO DE INSTALACIÓN (Fig. 19)

- A Empalme de inyeccion
- B Presa de alimentación eléctrica
- C Filtro
- D Sonda de nivel
- I Estanque con aditivo
- K Contador lanzador de impulsos
- S Estanque de la instalación

9.3 - EQUIPO

- 1 tubo de aspiración en PVC tipo cristal transparente flexible de 2m
- 1 tubo de inyección de polietileno 2m semirrígido blanco
- 1 válvula de inyección 3/8" BSP m
- 1 filtro
- 1 manual de instrucciones
- 1 tubo de purga en PVC transparente flexible

9.4 - CONTROL DE NIVEL

La bomba dosificadora está predispuesta por el control de nivel. Cuando falta el aditivo en el tanque, sobre la pantalla (9) aparece "AL" y la bomba se para. El intervención del control de nivel es retardado de 5 segundos para evitar inseguridad debidas a la oscilación nivel del aditivo.

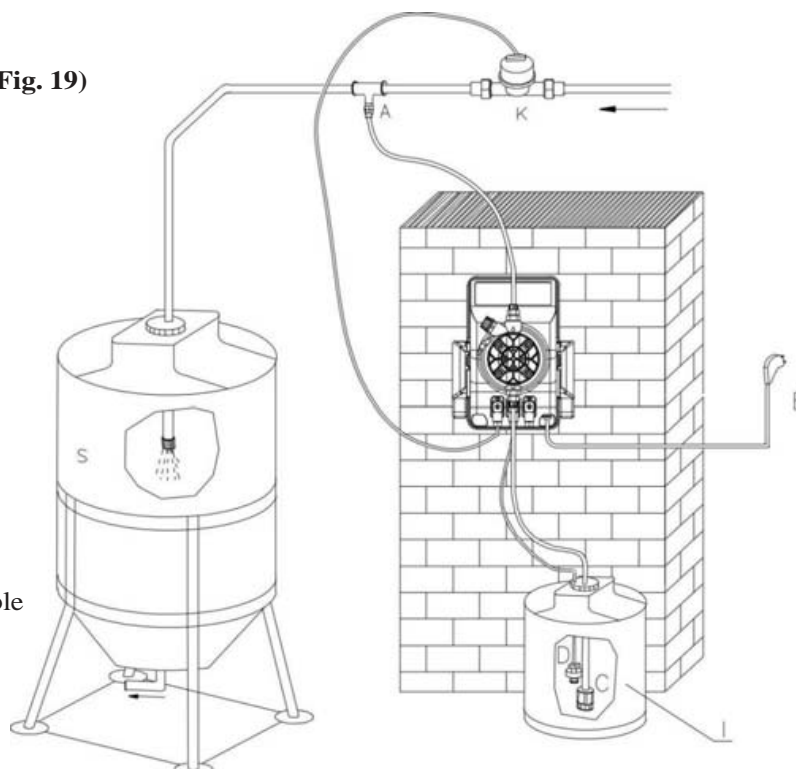


Fig. 19

9.5 DESCRIPCIÓN DE LAS FUNCIONES DEL MODELO VFT / MBB

Pulsando la tecla "F" se puede elegir una de las funciones que se describen a continuación debajo. Una vez que seleccionada una función, un LED parpadea cerca de la función requerida, ahora usted puede cambiar el valor "N"

con las teclas  Pulsando sobre la tecla START / STOP el valor ajustado se pone en memoria de la bomba.

FUNCIÓN MAN (Manual)

La bomba funciona con un caudal "N" fijo establecido por el operador, los valores se pueden ajustar desde 0 hasta 100%.

FUNCIÓN 1xN(M)

La bomba está mandada por un pulso engendrado por un aparato externo (ej. contador lanza pulsos) y provee un número de inyecciones iguales a el número visualizado sobre la pantalla (programado por el operador). Las inyecciones son erogadas con una frecuencia variable que depende del tiempo medido entre un contacto, engendrado por el contador y el otro. Eventuales impulsos (contactos) que sobrevengan a la bomba mientras está ya efectuando inyecciones son almacenados en la memoria del microcontrolador, las inyecciones todavía no erogadas son sumadas a las nuevas y a la bomba adecua de consecuencia la frecuencia de erogación.

Vemos más en detalle:

El circuito de mando recibe el primer contacto y devuelve un tren de "N" inyecciones a la máxima frecuencia, (ej.: 120imp/min). Al segundo contacto, el circuito tiene en cuenta el tiempo "T" transcurrido entre el primero y devuelve un tren de "N" de inyecciones no más a la máxima frecuencia pero a la que permite de distribuirlos uniformemente en el tiempo "T". En el caso en cuyo tal tiempo se reduce, el circuito debe tener cuenta de las inyecciones "N1" que no han sido erogadas y sumarle a aquellos "N" echa de erogar. En caso de que el tiempo medido entre un contacto y lo otro tuviera que alargarse no se tienen problemas. Si en cambio por una rápida sucesión de contactos se averigua la condición $N1 > 4$ vueltas N, la bomba va en alarma, sobre la pantalla se visualiza la inscripción "AL3", quedando en todo caso en función y manteniendo todos los parámetros programados en precedencia del operador pero no teniendo en consideración eventuales inyecciones de erogar más.

FUNCIÓN 1:N


La bomba dispone de un enchufe para su conexión a un aparato externo (enchufe para agua) que genera una serie de estímulos proporcionales a la cantidad de líquido a tratar: por cada "N" impulsos, correspondientes al valor que el usuario le ha establecido, la bomba realiza una inyección de producto.

Ejemplo:

- Bomba programada con la función "1xN"
- Valor programado "20"

En el instante en que el contador o cualquier otro objeto, cierra el contacto 20 veces, la bomba suministra una inyección.

CEBADO (100% FLOW)

En cualquier modalidad se encuentra la bomba usted puede siempre activar un cebado rápido de la bomba a su máxima capacidad. Está bastante pulsar y mantener presionados los botones  simultáneamente.

9.6 CONEXION DE LOS ACCESORIOS A LOS PINS DE ENTRADA/SALIDA

Como indicado en el párrafo 3.2 los tres conectores de entrada/salida son destinados a la conexión de accesorios cuál la sonda de nivel, el flujostato, el contador lanza pulsos, además de al contacto de cambio del relé.

Es muy importante, por motivos de seguridad, sacar la alimentación a la bomba antes de conectar los accesorios externos y proteger con el conector macho, puesto en dotación, las entradas/salidas no utilizadas en modo que no hay contactos accesibles después de la instalación.

Por los accesorios conectados a las entradas/salidas de la bomba, por motivos de compatibilidad y seguridad y en todo caso que los relativos cables de enlace tengan un aislamiento compatible con la tensión de alimentación de la instrumentación.

RECAPITULACIÓN DE LAS CONEXIONES

1. SALIDA SERVICIOS RELE':

Los pin 1 y 3 del conector en posición 1 (veer párrafo 3.2) están conectados al relé interior a la bomba que cortocircuita tales pins en caso de alarma.

2. ENTRADA Sonda de Nivel: Los pin 3 y 4 del conector en posición 2 (veer párrafo 3.2) están dedicados a la conexión de la sonda de nivel que en ausencia de líquido conectará junto tales pin.

Sobre la pantalla se visualiza la inscripción "AL1"

3. ENTRADA CONTADOR LANZA PULSOS: Los pin 3 y 4 del conector en posición 3 (veer párrafo 3.2) están dedicados a la conexión con el contador lanza pulsos que va a poner en corto circuito tales pin cada vez que será atravesado por la cantidad de líquido prefijada.

10.0 - INTERVENCIONES EN CASO DE AVERIAS COMUNES

10.1 - AVERÍAS MECÁNICAS

Gracias a que el sistema es muy robusto, no se producen verdaderas averías mecánicas. En algunas circunstancias pueden producirse pérdidas de líquido por algún empalme o virola para fijar los tubos que estén flojos, o más sencillamente debido a la rotura del tubo de impulsión. Raramente algunas pérdidas podrían ser causadas por la rotura de la membrana o por el desgaste de la guarnición hermética de la membrana. En estos casos los componentes deben ser substituidos desmontando los cuatro tornillos del cuerpo de la bomba (Fig. 11), al volver a instalar los tornillos, apretarlos de manera uniforme. Una vez eliminada la pérdida, es necesario limpiar la bomba dosificadora eliminando posibles residuos de aditivo, que, al estancarse podrían atacar químicamente la caja de la bomba.

❶ - LA BOMBA DOSIFICADORA, DA IMPULSOS PERO NO INTRODUCE EL ADITIVO EN LA INSTALACIÓN.

- a. Desmontar las válvulas de aspiración e impulsión, limpiarlas y volverlas a instalar en la misma posición de antes (Fig. 11). En el caso se notara una dilatación en dichas válvulas, comprobar en la tabla correspondiente la compatibilidad del aditivo con el tipo de válvula instalada en la bomba (Válvula estándar de vitón, a pedido se producen de silicona, etileno propileno y de nitrilo, válvula de bola, válvula K).
- b. Comprobar el estado de atascamiento del filtro.

Atención: Al quitar la bomba dosificadora de la instalación operar con cautela al extraer el tubo del empalme de impulsión, porque puede salir el residuo de aditivo contenido en el tubo. También en este caso, si la caja entra en contacto con el aditivo, debe limpiarse.

10.2 - AVERÍAS ELÉCTRICAS

❶ - NO HAY NINGÚN LED ENCENDIDO; LA BOMBA NO REALIZA INYECCIONES

Compruebe que la bomba se alimenta correctamente (toma de corriente y clavija). Si la bomba sigue sin funcionar, diríjase a nuestros Centros de Asistencia.

❷ - EL LED VERDE (POWER) ESTÁ ENCENDIDO Y EL LED ROJO APAGADO PERO LA BOMBA NO REALIZA INYECCIONES

Pulse el botón START/STOP. Si la bomba sigue sin funcionar, diríjase a nuestros Centros de Asistencia.

❸ - LA BOMBA DA INYECCIONES DE MANERA IRREGULAR

Compruebe que el valor de la tensión de alimentación está en el límite de lo permitido (+/-10%).

❹ - LA BOMBA DOSIFICADORA SÓLO REALIZA UNA INYECCIÓN

Desconecte inmediatamente la bomba y diríjase a nuestros Centros de Asistencia.

INDEX

1.0 - HINTS AND WARNING	20
1.1 - WARNING	20
1.2 - SHIPPING AND TRANSPORTING THE PUMP	20
1.3 - PROPER USE OF THE PUMP	20
1.4 - RISKS	20
1.5 - TOXIC AND/OR DANGEROUS LIQUID DOSAGE	21
1.6 - ASSEMBLING AND DISMANTLING THE PUMP	21
2.0 - EXACTUS SERIES METERING PUMPS	22
2.1 - OPERATION	22
2.2 - COMMON FEATURES	22
2.3 - LIQUID ENDS MATERIALS	23
3.0 - INSTALLATION	24
3.1 - INJECTION VALVE INSTALLATION DIAGRAM	25
3.2 - WIRING CONNECTION AND OUTPUT CONNECTOR FUNCTIONS	26
4.0 - MAINTENANCE	27
5.0 - HOW TO OPERATE WHEN DOSING SULPHURIC ACID	27
6.0 - MANUALLY OPERATED DOSING PUMP EXACTUS MA/AD SERIES	28
6.1 - PUMP CONTROLS	28
6.2 - TYPICAL INSTALLATION	28
6.3 - ACCESSORIES	28
7.0 - MICROCONTROLLED DOSING PUMPS EXACTUS MA/MB SERIES	29
7.1 - PUMP CONTROLS	29
7.2 - TYPICAL INSTALLATION	29
7.3 - ACCESSORIES	29
8.0 - MICROCONTROLLED DOSING PUMPS EXACTUS CC/M SERIES	30
8.1 - PUMP CONTROLS	30
8.2 - TYPICAL INSTALLATION	30
8.3 - ACCESSORIES	30
8.4 - LEVEL CONTROL	31
8.5 - CALIBRATION	31
8.6 - PARAMETERS SETTING MODE	31-32
9.0 - MICROCONTROLLED DOSING PUMPS EXACTUS VFT/MBB SERIES	33
9.1 - PUMP CONTROLS	33
9.2 - TYPICAL INSTALLATION	33
9.3 - ACCESSORIES	33
9.4 - LEVEL CONTROL	33
9.5 - MICROCONTROLLED DOSING PUMPS EXACTUS VFT/MBB SERIES	34
9.6 - VFT/MBB FEATURE DESCRIPTION	35
10.0 - TROUBLE SHOOTING COMMON TO EXACTUS SERIES PUMPS	36
10.1 - MECHANICAL FAULTS	36
10.2 - ELECTRICAL FAULTS	36
EXPLODED VIEWS	110

1.0 - HINTS AND WARNINGS

Please read the warning notices given in this section very carefully, because they provide important information regarding safety in installation, use and maintenance of the pump.

- Keep this manual in a safe place, so that it will always be available for further consultation.
- The pump complies with EEC directives No.89/336 regarding "electromagnetic compatibility" and No.73/23 regarding "low voltages", as also the subsequent modification No.93/68.

N.B. The pump has been constructed in accordance with best practice. Both its life and its electrical and mechanical reliability will be enhanced if it is correctly used and subjected to regular maintenance.

1.1 - WARNING:

Any intervention or repair to the internal parts of the pump must be carried out by qualified and authorized personnel. The manufacturers decline all responsibility for the consequences of failure to respect this rule.

GUARANTEE: 2 years (the normal wearing parts are excluded, i.e.: valves, nipples, tube nuts, tubing, filter and injection valve). Improper use of the equipment invalidates the above guarantee. The guarantee is ex-factory or authorized distributors.

1.2 - SHIPPING AND TRANSPORTING THE PUMP

The pump should always be moved in a vertical (and never in a horizontal) position. No matter what the means of transport employed, delivery of the pump, even when free to the purchaser's or the addressee's domicile, is always at the purchaser's risk. Claims for any missing materials must be made within 10 (ten) days of arrival, while claims for defective materials will be considered up to the 30th (thirtieth) day following receipt. Return of pumps or other materials to us or the authorized distributor must be agreed beforehand with the responsible personnel.

1.3 - PROPER USE OF THE PUMP

- *The pump should be used only for the purpose for which it has been expressly designed, namely the dosing of liquid additives. Any different use is to be considered improper and therefore dangerous. The pump should not therefore be used for applications that were not allowed for in its design. In case of doubt, please contact our offices for further information about the characteristics of the pump and its proper use. The manufacturers cannot be held responsible for damage deriving from improper, erroneous or unreasonable use of the pump.*

1.4 - RISKS

- *After unpacking the pump, make sure it is completely sound. In case of doubt, do not use the pump and contact qualified personnel. The packing materials (especially bags made of plastics, polystyrene, etc.) should be kept out of the reach of children: they constitute potential sources of danger.*
- *Before you connect the pump, make sure that the voltage ratings, etc., correspond to your particular power supply. You will find these values on the rating plate attached to the pump.*
- *The electrical installation to which the pump is connected must comply with the standards and good practice rule in force in the country under consideration.*
- *Use of electrical equipment always implies observance of some basic rules: In particular:*
 - 1 - *do not touch the equipment with wet or damp hands or feet;*
 - 2 - *do not operate the pump with bare feet (Example: swimming pool equipment);*
 - 3 - *do not leave the equipment exposed to the action of the atmospheric agents;*
 - 4 - *do not allow the pump to be used by children or unskilled individuals without supervision;*
- *In case of breakdown or improper functioning of the pump, switch off, but do not touch. Contact our technical assistance for any necessary repairs and insist on the use of original spares. Failure to respect this condition could render the pump unsafe for use.*
- *When you decide to make no further use of an installed pump, make sure to disconnect it from the power supply.*

Before carrying out any service on the item, check:

1. ***Disconnect the pins from the mains or by means of a two poles switch with 3 mm minimum distance between the contacts. (Fig. 4).***
2. ***Relieve all the pressure from the pump head and injection tube.***
3. ***Drain or flush all dosing liquid from the pump head. This operation can also be done with the pump disconnected from the plant by turning the pump upside-down for 15 to 30 seconds and without connecting the tubing to the nipples: if this operation is not possible, dismount and remount the pump head using the four mounting screws.***

In event of possible losses in the hydraulic system of the pump (breakage of the "O" ring gasket, the valves or the hoses) the pump should immediately be brought to a stop, emptying and depressurizing the delivery hose while taking all due safety precautions (gloves, goggles, overalls, etc.).

1.5 - TOXIC AND/OR DANGEROUS LIQUID DOSAGE

To avoid risk from contact with the hazardous liquids or toxic fumes, always adhere to the notes in this instruction manual:

- Follow the instructions of the dosing liquid manufacturer.
- Check the hydraulic part of the pump and use it only if it is in perfect condition.
- Use only the correct materials for the tubing, valves and seals to suit the liquid to be dosed; where possible shield the tubing with PVC conduit.
- Before disconnecting the metering pump, make sure to flush out and neutralize the pump head with the proper reagent liquid.

1.6 - ASSEMBLING AND DISMANTLING THE PUMP

1.6.1 - ASSEMBLY

All metering pumps are normally supplied fully assembled. For greater clarity, please consult the exploded view of the pump appended at the end of the manual, which shows all the pump details and a complete overview of all the pump components. These drawings are in any case quite indispensable whenever defective parts have to be re-ordered. For the same purpose, the appendix also contains other drawings showing the hydraulic parts (pump head and valves).

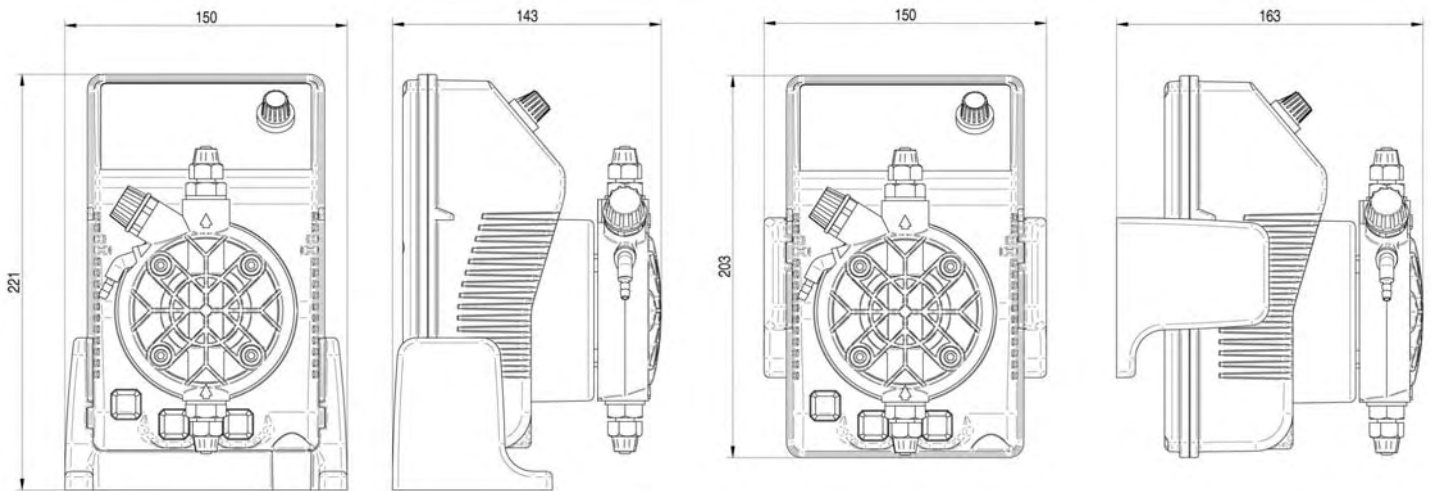
1.6.2 - DISMANTLEMENT

Proceed as follows before you dismantle the pump or before performing any other operation on it:

1. Disconnect the pins from the mains or by means of a two poles switch with 3 mm minimum distance between the contacts. (Fig. 4).
2. Relieve all the pressure from the pump head and injection tube.
3. Drain or flush all dosing liquid from the pump head. This operation can also be done with the pump disconnected from the plant by turning the pump upside-down for 15 to 30 seconds and without connecting the tubing to the nipples: if this operation is not possible, dismount and remount the pump head using the four mounting screws. (Fig. 11).

This operation calls for special attention, and you should therefore consult the drawings in Appendix and Chapter 1.4 "RISKS" before you commence work.

OVERALL DIMENSIONS (Fig. 1)



2.0 - EXACTUS SERIES METERING PUMPS

2.1 - OPERATION

The metering pump is activated by a teflon® diaphragm mounted on a piston of an electromagnet. When the piston of the electromagnet is attracted, a pressure is produced in the pump body with an expulsion of liquid from the discharge valve. Once the electric impulse is finished a spring brings the piston back to the initial position, with a recall of liquid through the suction valve. The operation is simple the pump does not need lubrication, therefore maintenance is reduced almost to zero. The materials used for the construction of the pump make it particularly suitable for aggressive liquids. The metering pump has been designed to feed liquids with capacities from 0 to 20 l/h and pressures from 0 to 10 bar (depending on the model selected).

2.2 - COMMON FEATURES

- The products are manufactured according **CE** regulation.
- IP 65 protection.
- Antiacid plastic casing.
- Control panel protection assured by an adhesive polyester film, weatherproof and resisting UV rays
- Standard power supply:
230 V a.c.50 Hz single phase.
- Optional power supply:
240 V a.c.50-60 Hz single phase;
110 V a.c. 50-60 Hz single phase.

UPON REQUEST:

- Level control setting included (supplied without probe).

2.3 - LIQUID ENDS MATERIALS

DIAPHRAGM: PTFE

PUMP HEAD: Polypropylene; upon request: PVC, 316 Stainless, PTFE

NIPPLES: polypropylene

FILTER: polypropylene

INJECTION NIPPLE: polypropylene

SUCTION HOSE: PVC - flexible

DISCHARGE HOSE: polyethylene

VALVES "lip" type: FPM (viton®), (upon request available in EPDM (Dutral®), NBR, Silycon). "Ball Check" VALVES upon request type in SS 316 and Glass PYREX. Available with Spring Return and "KALRETZ" Valve.

SEALS: FPM upon request EPDM, NBR, Silycon, PTFE only for ball checks valves

MAIN FEATURES

Tipo Type	Portata max Max flow	Press. max Max press	Max imp./min. Max imp./min.	Dosaggio per imp. Output per stroke	Corsa Stroke	Altez. aspiraz. Suction height	Aliment. elettr. standard Standard power supply	Potenza ass. Power cons.	Corrente ass. Current cons.	Peso netto Net weight
	l/h	bar		ml	mm	m	Volts/Hz	Watts	Ampere	kg
2-5	2	5	120	0,28	0,80	2	230 V 50 - 60 Hz	37	0,16	2,7
2-10	2	10	120	0,28	1,20	2	230 V 50 - 60 Hz	37	0,16	2,7
4-5	4	5	120	0,56	1,00	2	230 V 50 - 60 Hz	37	0,16	2,7
5-7	5	7	120	0,70	1,40	2	230 V 50 - 60 Hz	37	0,16	2,7
5-10	5	10	120	0,70	1,80	2	230 V 50 - 60 Hz	58	0,25	3,2
10-5	10	5	120	1,40	1,10	2	230 V 50 - 60 Hz	58	0,25	3,2
10-10	10	10	120	1,40	2,20	2	230 V 50 - 60 Hz	82	0,36	4,1
20-5	20	5	120	2,80	2,00	2	230 V 50 - 60 Hz	82	0,36	4,1

Fig. 2

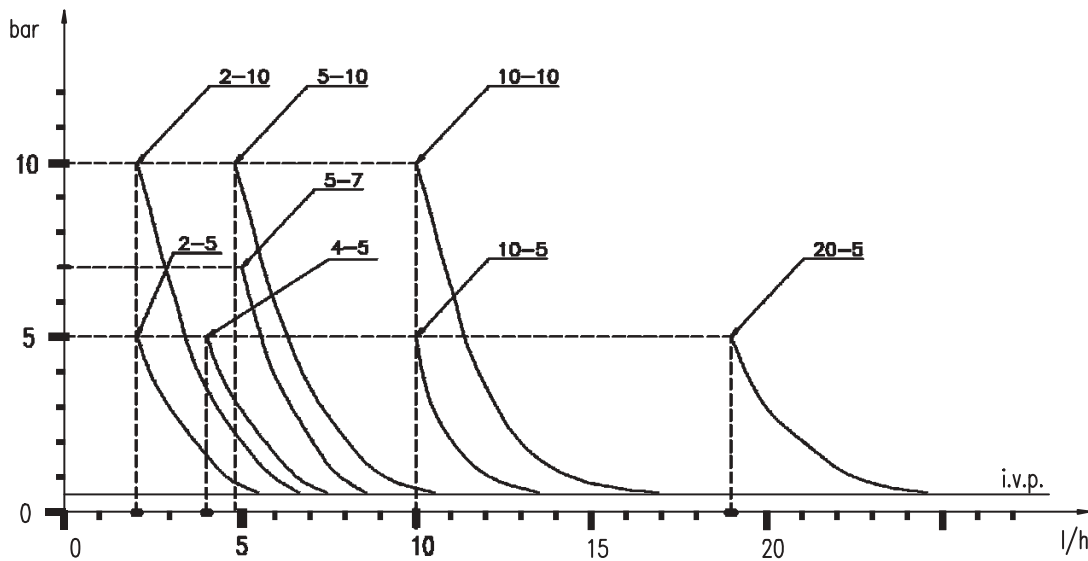


Fig. 3

The diagrams of fig. 3 indicate max metering pump flow variation in relation to the working pressure in the plant; the diagrams also include injection valve losses. I.V.P.

Due to production requirements the technical characteristics of our equipment at maximum ratings can vary with a tolerance of 5% which must be taken into account when choosing the type of pump.

3.0 - INSTALLATION

- a. - Install the pump in a dry place and well away from sources of heat and, in any case, at environmental temperatures not exceeding 40°C. The minimum operating temperature depends on the liquid to be pumped, bearing in mind that it must always remain in a liquid state.
- b. - Carefully observe the regulations in force in the various countries as regards electrical installations (Fig.4). When the supply cable is devoid of a plug, the equipment should be connected to the supply mains by means of a single-pole circuit breaker having a minimum distance of 3 mm between the contacts. Before accessing any of the electrical parts, make sure that all the supply circuits are open.

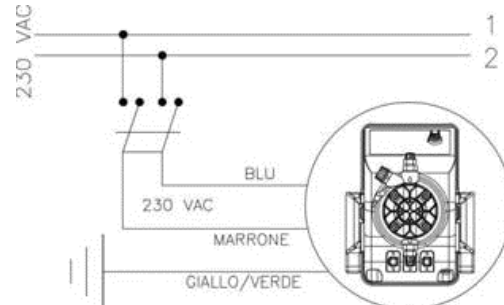


Fig. 4

- c.- Locate the pump as shown in fig. 5 bearing in mind that it may be installed either below or above the level of the liquid to be dosed, though the level difference should not exceed 2 meters. When the process plant in which the pump is installed is operating at atmospheric pressure (no back pressure) and the chemical tank is situated above the plant (Fig. 6), the condition of the injection valve should be checked at regular intervals, because excessive wear and tear could cause additive to drip into the plant even when the pump is shut down. If the problem persists, install a properly calibrate counter-pressure valve (C) between injection point and the valve. In the case of liquids that generate aggressive vapours, do not install the pump above the storage tank unless the latter is hermetically sealed.

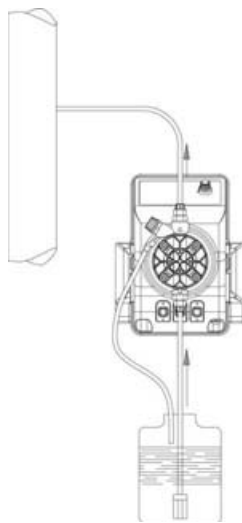


Fig. 5

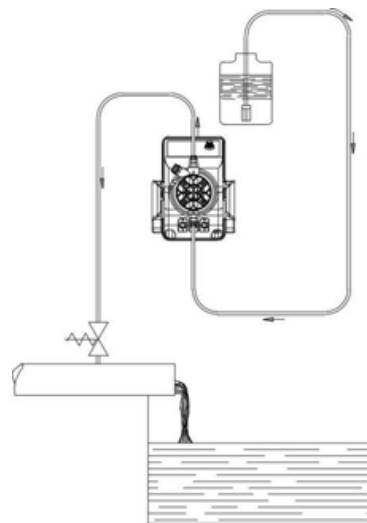


Fig. 6

- d.- The discharge nipple will always remain in the upper part of the pump. The suction nipple, which serves to attach the hose (with filter) leading into the chemical tank, will therefore always be situated in the lower part of the pump.

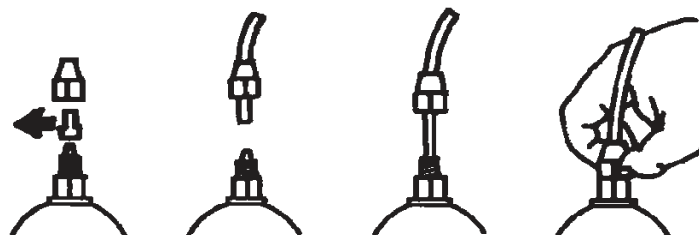


Fig. 7

- e.- Remove the protection caps from the two nipples, slide the hoses over the connectors, pushing them right home, and then fix them with appropriate tube nuts. (Fig. 7).

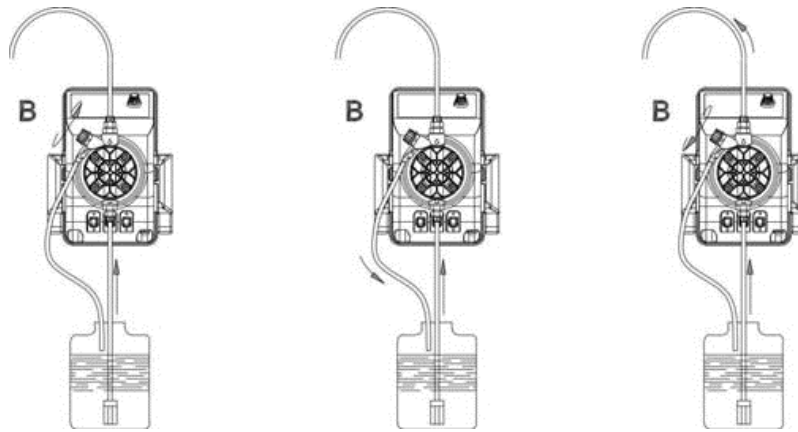


Fig. 8

Whenever the pump is dismantled from the pipework, you will be well advised to replace the caps on the connectors to avoid residual liquid being spilled. Before attaching the delivery hose to the plant, prime the metering pump by going through the sequence shown in Fig. 8. Before finalizing the installation of the discharge hose, make sure that the pump strokes will not cause it to move and bump into rigid bodies. In case of priming difficulties, use a normal syringe to suck liquid from the discharge nipple while the pump is in operation, continuing until you actually see the liquid rise in the syringe. Use a short length of suction hose to connect the syringe to the discharge nipple. In case of a pump equipped with an air bleed valve, unscrew the air relief valve B up to all the air in the pump head will be out.

- f. - Try to keep both the suction and discharge hose as straight as possible, avoiding all unnecessary bends.
 - g. - Select the most appropriate injection point on a pipe of the plant to be treated and there fit a 3/8" female steel gas thread connector (similar to BSPm). This connector is not supplied with the pump. Screw the injection valve to the gas connector, inserting a gasket as shown in Fig. 9. Then connect the discharge hose to the conical connector on the injection valve and fix it with the supplied tube nut G. The injection valve also acts as no return valve by means of a cylinder sleeve (elastomer, standard supplied in Viton®).
- N.B. The sleeve D must not be removed.**

3.1 - INJECTION VALVE INSTALLATION

DIAGRAM Fig. 9

- A - Pipework
- C - Injection valve
- M - Conical connector for attaching the discharge hose
- N - 3/8" female steel gas thread connector
- G - Hose tube nut
- T - Polyethylene hose
- D - Cylinder sleeve (no return valve)

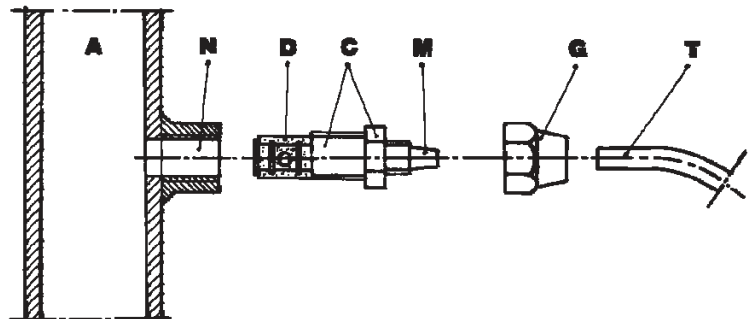


Fig. 9

3.2 - WIRING CONNECTION AND OUTPUT CONNECTOR FUNCTIONS

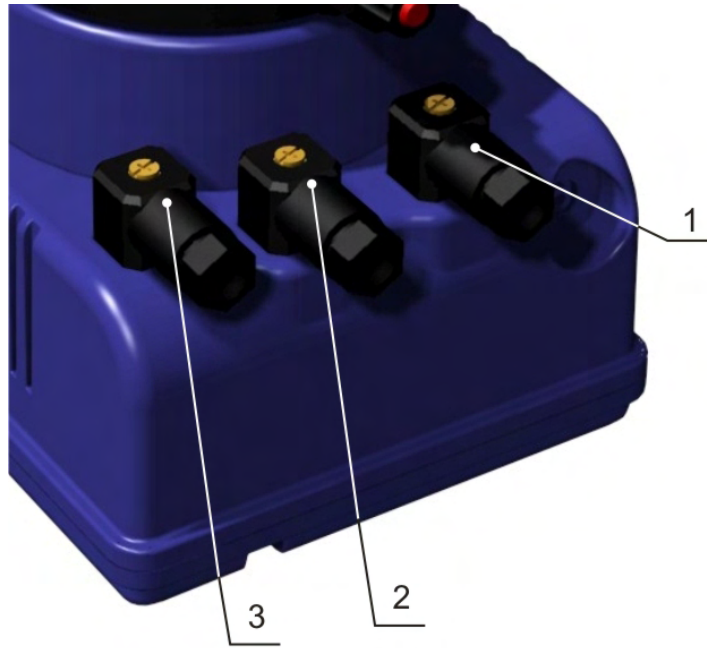


Fig. 10

Model	Female service connector wire assembly	Functions and technical informations
VFT/MBB	<p style="text-align: right;">POS. 1</p>	<p>Relay service output connection</p> <p>Configuration: Pin 1 = Normally Open “ 2 = No connection “ 3 = Common “ 4 = No connection</p>
MA/ADL MA/MB CC/M VFT/MBB	<p style="text-align: right;">POS. 2</p>	<p>Level probe connection</p> <p>Configuration: Pin 1 = No connection “ 2 = No connection “ 3 = Level probe wire “ 4 = Level probe wire</p>
CC/M	<p style="text-align: right;">POS. 3</p>	<p>Input mA signal connection</p> <p>Configuration: Pin 1 = No connection “ 2 = No connection “ 3 = (+) mA signal wire “ 4 = (-) mA signal wire</p>
VFT/MBB	<p style="text-align: right;">POS. 3</p>	<p>Pulse emitting Water Meter connection</p> <p>Configuration: Pin 1 = No connection “ 2 = No connection “ 3 = Water meter signal wire (+) “ 4 = Water meter signal wire (-)</p>

4.0 - MAINTENANCE

1. Periodically check the chemical tank level to avoid the pump operating without liquid. This would not damage the pump, but may damage the process plant due to lack of chemicals.
2. Check the pump operating condition at least every 6 months, pump head position, screws, bolts and seals; check more frequently where aggressive chemicals are pumped, especially:
 - pulse and power L.E.D.;
 - the additive concentration in the pipework; a reduction of this concentration could be caused by the wearing of the valves, in which case they need to be replaced (Fig. 11) or by the clogging of the filter which then has to be cleaned as in point 3 here below.

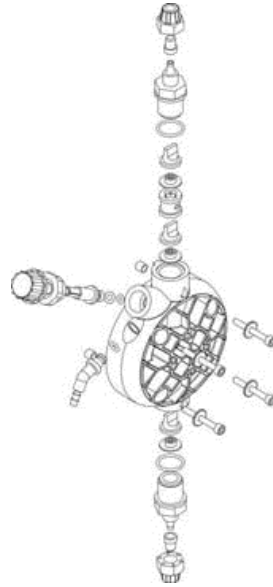


Fig. 11

3. The Company suggests periodically cleaning off the hydraulic parts (valves and filter). We cannot say how often this cleaning should be done as it depends on the type of application, we also cannot suggest what cleaning agent to use as this will depend on the additive used.

Operating suggestions when dosing sodium hypochlorite (most frequent case):

- a - disconnect the pins from the mains or by means of a onnipolar switch with 3 mm minimum distance between the contact.
- b - disconnect discharge hose from pipework;
- c - remove the suction hose (with filter) from the tank and dip it into clean water;
- d - switch on the metering pump and let it operate with water for 5 to 10 minutes;
- e - switch OFF the pump, dip the filter into a hydrochloric acid solution and wait until the acid finishes cleaning;
- f - switch ON the pump again and operate it with hydrochloric acid for 5 minutes in a closed-circuit, with suction and discharge hose dipped into the same tank;
- g - repeat the operation with water;
- h - re-connect the metering pump to the pipework.

5.0 - HOW TO OPERATE WHEN DOSING SULPHURIC ACID (MAX 50%)

In this case it is essential to bear in mind the following:

1. replace PVC crystal suction hose with polyethylene discharge hose;
2. empty any residual water from the pump head beforehand.

Warning: if the water mixes with sulphuric acid it can produce a large quantity of gas with consequent overheating of the area causing damage to valves and pump head.

This operation can also be done with the pump disconnected from the plant by turning the pump upside-down for 15 to 30 seconds and without connecting the hose to the nipples; if impossible, dismount and remount the pump head (Fig. 11) using the four mounting screws.

EXACTUS MA/AD

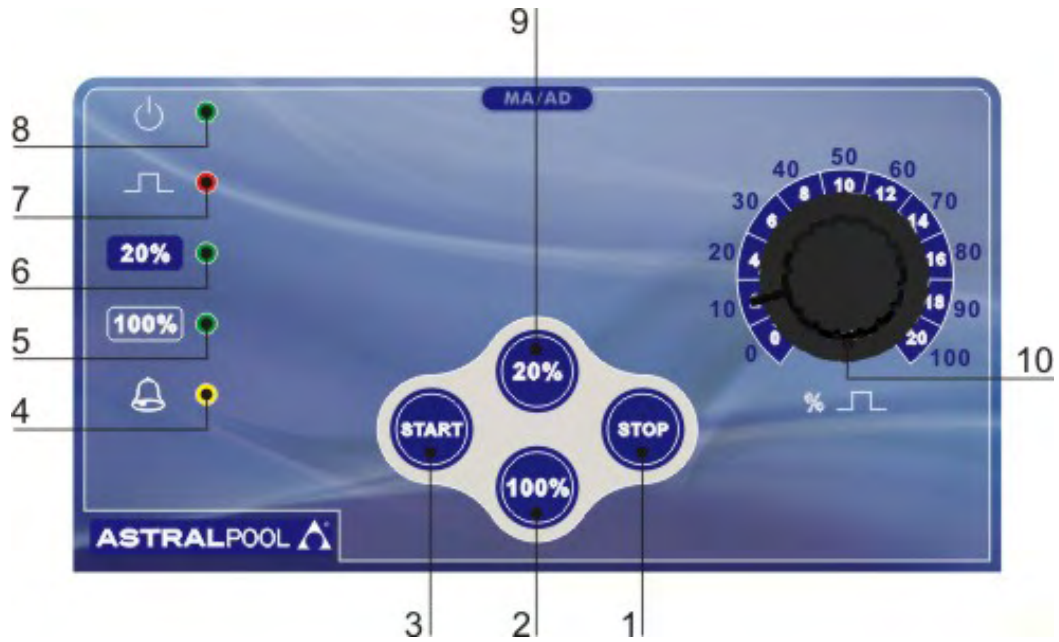


Fig. 12

6.0 - MANUALLY OPERATED METERING PUMP EXACTUS MA/AD SERIES

Flow can be controlled manually by setting the pump pulse rate by means of a potentiometer. Possibility of a more precise flow rate setting at low frequencies through the two keys 20% and 100%.

6.1 - PUMP CONTROLS (Fig.12)

- 1 - Switch off button "STOP"
- 2 - 100% flow scale read out button
- 3 - Switch on button "START"
- 4 - Level alarm LED "yellow" (only for EXACTUS with level alarm, MA/ADL SERIES)
- 5 - 100% flow scale read out LED "green"
- 6 - 20% flow scale read out LED "green"
- 7 - Pulse LED "red"
- 8 - Power LED "green"
- 9 - 20% flow scale read out button
- 10 - Adjustment knob of Injections/min numbers (0÷100% max flow)

6.2 - TYPICAL INSTALLATION (Fig.13)

- A Injection valve
- B Power supply
- C Filter
- I Chemical tank
- S Process tank

6.3 - ACCESSORIES

- 1 flexible PVC suction hose, transparent crystal type, length 2 m;
- 1 semirigid polyethylene hose, white, length 2 m;
- 1 injection valve 3/8 BSP m;
- 1 filter;
- 1 instructions/operating booklet.

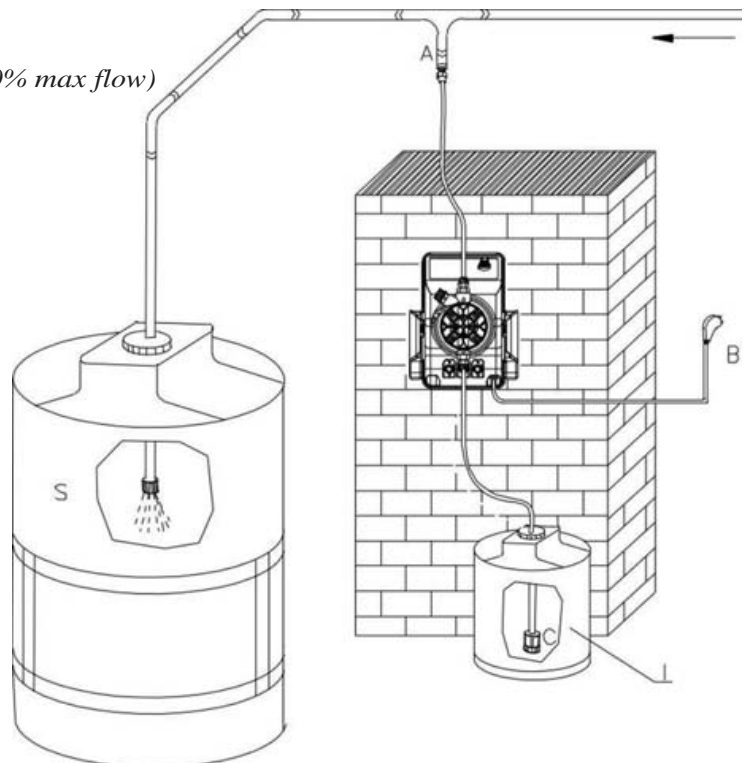


Fig. 13

EXACTUS MA/MB

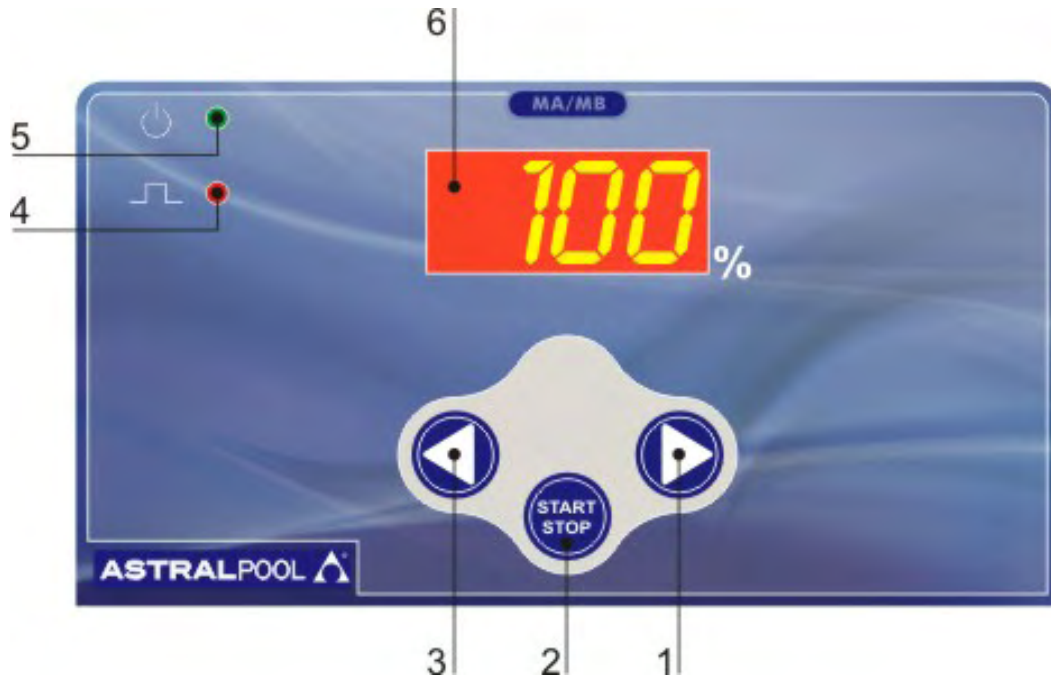


Fig. 14

7.0 - MICROCONTROLLED DOSING PUMPS EXACTUS MA/MB SERIES

Manual flow rate adjustment by means 2 buttons (LEFT (3) - RIGHT (1)) shown in figure 14.
Operative range 1-100% flow rate.

7.1 - PUMP CONTROLS (Fig. 14)

- 1 - Increasing values button
- 2 - ON/STAND BY button
- 3 - Decreasing values button
- 4 - "red" LED injection pulse flashing
- 5 - "green/red" LED pump fed/stand by - level probe alarm
- 6 - 7 segment display

7.2 - TYPICAL INSTALLATION (Fig.15)

- A Injection valve
- B Power supply
- C Filter
- S Process tank
- I Chemical tank

7.3 - ACCESSORIES

- 1 flexible PVC suction hose, transparent crystal type, length 2 m;
- 1 semirigid polyethylene hose, white, length 2 m;
- 1 injection valve 3/8 BSP m;
- 1 filter;
- 1 instructions/operating booklet.

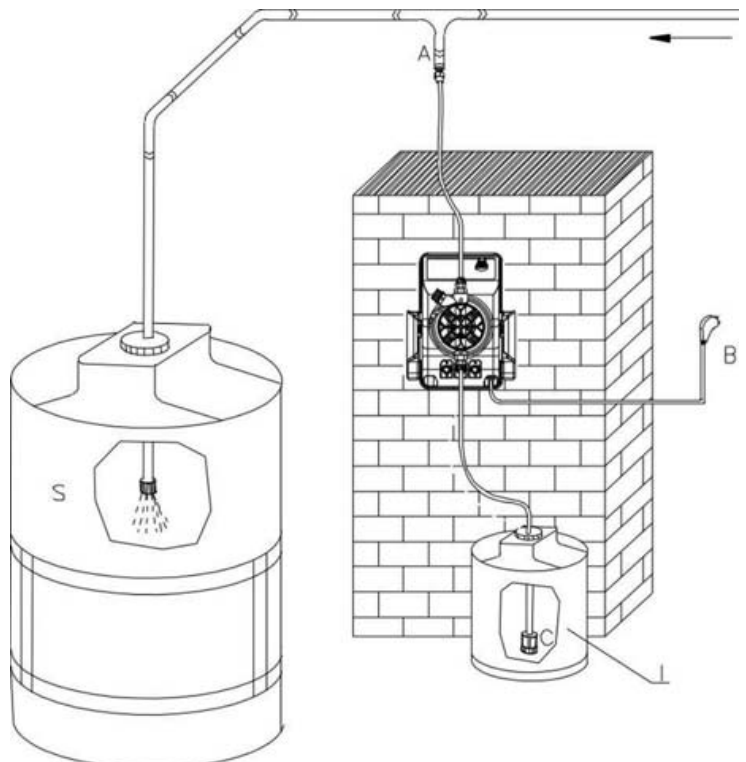


Fig. 15

EXACTUS CC/M



Fig. 16

8.0 - MICROCONTROLLED DOSING PUMPS EXACTUS CC/M SERIES

The EXACTUS CC dosing pump is a microcontroller unit suitable for operation in proportion to a "mA" input signal. Connected to a transmitter/indicator instrument or other device which supplies a modulated current signal from 0 to 20 mA, the pump pulse frequency will be proportional to the mA signal received: higher the signal higher the pump flow.

8.1 - PUMP CONTROLS (Fig. 16)

- 1 - "green" LED SET POINT2 function/stand by
- 2 - "green" LED MANUAL function
- 3 - Decreasing values button
- 4 - "green" LED stroke
- 5 - "Functions selector (mA/manual pulse)
- 6 - "green" LED mA
- 7 - " yellow" LED level probe alarm
- 8 - "red" LED injection pulse flashing
- 9 - 7 segment display
- 10 - Increasing values button
- 11 - Enter button
- 12 - "green" LED METER function
- 13 - "green" LED SET POINT1 function/stand by
- 14 - Function selection button

8.2 - TYPICAL INSTALLATION (Fig.17)

- A Injection valve
- B Power supply
- C Filter
- D Level probe
- I Chemical tank
- S Process tank

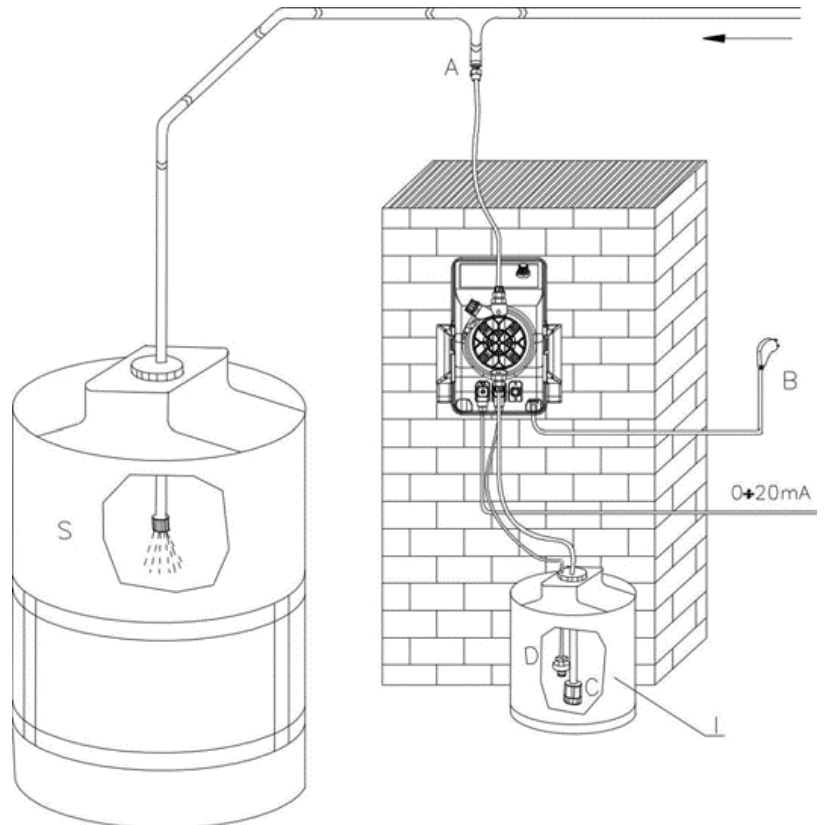


Fig. 17

8.3 - ACCESSORIES

- 1 flexible PVC suction hose, transparent crystal type, length 2 m;
- 1 semirigid polyethylene hose, white, length 2 m;
- 1 injection valve 3/8 BSP m;
- 1 filter;
- 1 instructions/operating booklet.

8.4 - LEVEL CONTROL (UPON REQUEST)

If the dosing pump is supplied with level control setting and upon request floating level switch. When the level of the additive is lower than the switch, level alarm goes ON, the display will show "FAO", the pump is off giving an optical and sound alarm. The level control alarm goes ON with 5 seconds delay.

8.5 - CALIBRATION

Turning on the pump, the instrument switches automatically to the "METER" function.

Pressing button mA pulse (5) will show the actual mA input signal. To go back to strokes/min press again. The manual function is also used when priming the pump. In order to avoid programming and setting errors during the system functioning, the pump is programmed to automatically return to the Meter Mode each time the unit is switched OFF.

8.6 - PARAMETERS SETTING MODE (Fig. 16)

- "Manual" Mode
Turn pump ON
 - A. On the control panel press button F (14) and start manual mode: ("Manual" LED 2 ON)
 - B. By means of button 10 (increase) and 3 (decrease), select the number of imp/min. To prime the pump set pulse rate at 75%.
 - C. Prime the pump.

- "Set 1" Mode
Mode Set 1 is used to select the mA input value/min. dosing pump flow and pulse frequency.
 - A. Press button 14; Set 1, LED ON. The display will show the pulse frequency previously set.
 - B. Select the minimum pump output required pressing buttons 3 and 10. If the minimum output is zero set 000.
 - C. Press button 5 "mA" LED ON:
 - D. By pressing buttons 3 and 10, you can select the mA input value corresponding to minimum pump output required. Confirm with enter 11. To finish the programming procedure and modify the maximum output value, press button 14 which will automatically change to mode Set 2.

- "Set 2" Mode
Mode Set 2 selects the mA input value/max. dosing pump flow and pulse/frequency.
 - A. Press button 14 Set 2 LED ON, the display will show the frequency previously set.
 - B. Press buttons 3 and 10 to set the desired imp/frequency at the maximum pump output required.
 - C. Press button 5 "mA/pulse", the display will show the value previously set.
 - D. Pressing 3 and 10 select the mA input value at the maximum pump output required.
 - E. Press button 11 to enter. The pump will automatically return to "METER" mode and is operational according to the selected functioning mode; two modes are available: direct/reverse.

- Direct Functioning Mode
During production the pumps are programmed for a 4-20 mA direct functioning curve. The pump will start every time the mA signal goes above 4 mA increasing the pulse frequency (and consequently the flow) proportionally to the mA input signal up to maximum imp/min frequency available. E.G. Set 1 minimum signal 4 mA, minimum output. Set 2 maximum signal 20 mA, maximum output.
- Reverse Functioning Mode
Reverse functioning is when the mA signal increases and pump output proportionally decreases. Select the maximum mA signal required with mode Set 1 (in relation to the min. output).
E.G. Set 1 maximum signal 20 mA, minimum output.
Set 2 minimum signal 4 mA, maximum output.

WARNING: Reverse functioning can only be selected when mode Set 1 is always higher than the mA signal.

Example n° 1: PUMP MODEL EXACTUS-CC, 10 L/H, 5 BAR, SIGNAL 4-20 mA.

Signal 4 mA = 0 l/h (0% pump flow rate)

Signal 12 mA = 5 l/h (50% pump flow rate)

Signal 20 mA = 10 l/h (100% pump flow rate)

Example n° 2: SAME MODEL, BUT WITH INVERSE SIGNAL: 20 - 4 mA

Signal 4 mA = 10 l/h (100% pump flow rate)

Signal 12 mA = 5 l/h (50% pump flow rate)

Signal 20 mA = 0 l/h (0% pump flow rate)

EXACTUS VFT/MBB



Fig. 18

9.0 - MICROCONTROLLED DOSING PUMPS EXACTUS VFT/MBB SERIES

The pump is equipped with a modern microcontroller allowing design of a extremely compact and reliable electronic device.

9.1 - PUMP CONTROLS (Fig. 18)

- 1 - Increasing values button
- 2 - ON/STAND BY button
- 3 - Decreasing values button
- 4 - "green" LED 1:N function
- 5 - "green" LED 1XN (M) function/water meter
- 6 - "green" LED 1XN function/ manual mode
- 7 - "red" LED injection pulse flashing
- 8 - "green/red" LED pump fed/stand by
- 9 - 7 segment display
- 10 - function selection button

9.2 - TYPICAL INSTALLATION (Fig.19)

- A Injection valve
- B Power supply
- C Filter
- D Level probe
- I Chemical tank
- K Pulse emitting water meter
- S Process tank

9.3 - ACCESSORIES

- 1 flexible PVC suction hose, transparent crystal type, length 2 m;
- 1 semirigid polyethylene hose, white, length 2 m;
- 1 injection valve 3/8 BSP m;
- 1 filter;
- 1 instructions/operating booklet.

9.4 - LEVEL CONTROL

The dosing pump is supplied with level control setting. When the chemical tank is empty, on display (9) it appears **RL1** and the pump goes in stand by. The level control has 5 seconds of delay.

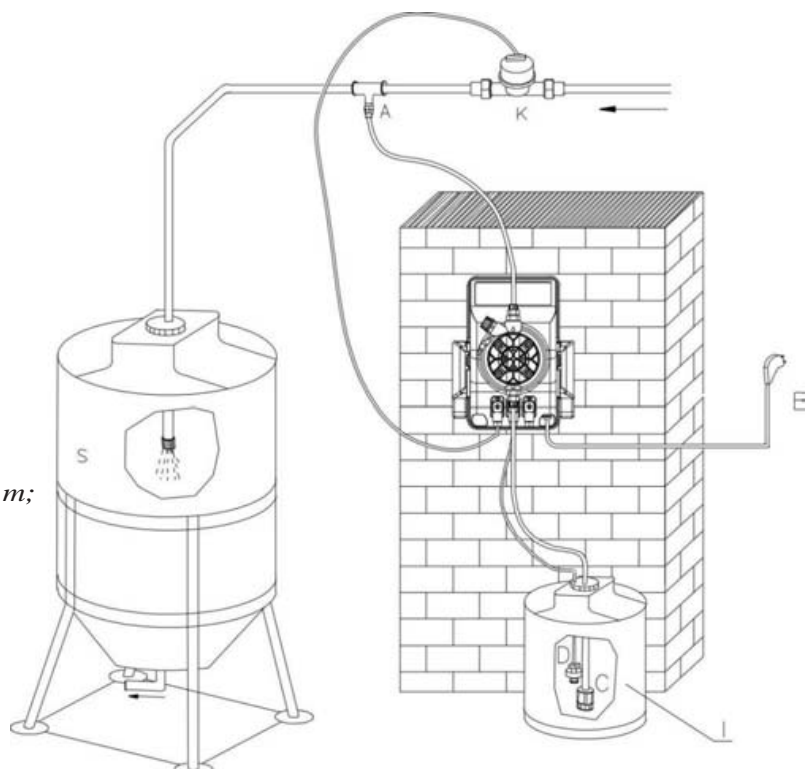




Fig. 19

9.5 VFT/MBB FEATURE DESCRIPTION

Utilising the "F" function button enables simple selection of one of the below modes. When the LED is energized and

flashing next to the mode required, the operator must adjust the value "N" using the   arrows. Setting is confirmed by pressing the START/STOP button.

MANUAL Mode

Unit runs at flow rate set on "N" - adjustable 10-100%

1XN Mode

Let's see how the pumps works with an example:

- Pump set in water meter 1XN mode

- Set value on "20"

- At the time the water meter gives a pulse to the pump, it starts its 20 dosing injection strokes, if during this phase further shuts of the contact occur, these are neglected. Ended up the 20 injections, the pump is waiting for further pulses from the water meter to restart the dosing cycle.

1XN(M) Mode

The pump is operated by an impulse produced by an external device (e.g. pulse emitting water meter) and it supplies a number of injections equal to the value visualized on the display "N" (set by the operator). The injections are distributed with a variable frequency that depends by the time passed between a water meter pulse (produced by water meter) and the other.

Possible impulses (contacts) that may arrive to the pump while is already dosing are saved in the memory of the microcontroller, these will be delivered after the first batch is dosed.

Let's see how the pump works with an example:

The pump receives the first contact and returns a string "N" injections to the maximum frequency (e.g. 120 imps./min).

To the arrival of the second contact, the pump computes the time "T" spent by the arrival of the first one and it returns a string of "N" injections not more to the maximum frequency but to that it allows to uniformly distribute them in the time "T".

In case such time reduces, the pump keeps into consideration the injections "N1" which have not been delivered and add them to the "N" ones still not delivered. There are no problems if the time occurred between the contacts should length. If instead quick contacts occurs and it goes to condition $N1 > 4 \text{ times } N$, the pump goes in alarm (on the display $\Delta 3$ is visualized) but continues working and maintaining all the parameters set before by the operator but not dosing the strokes related to the last water meter pulses "N".

1:N Mode

The pump supplies an injection of chemical only when it has reached a number of pulses (contacts), equal to the value visualized on the display (set by the operator)



Let's see how it works with an example:

- Pump set with water meter 1:N

- Set value on "20"

- While the water meter supplies 20 pulses the pump discharge 1 stroke.

PRIMING (100% flow)

is possible in all meter modes by pressing and holding   simultaneously.

9.6 INPUT/OUTPUT EXTERNAL CONNECTIONS (FOR EXTERNAL ACCESSORY)

As shown in paragraph 3.2 the three connectors are used for connecting the accessories.

Namely the accessories are:

- Level control switch;
- Water meter input (Reed switch type);
- Output service relay

It is very important to disconnect the power from the pump when connecting the accessories. It is also very important to protect the unutilized connectors with male connectors supplied with the pump.

Such operation will protect the internal circuitry from unwanted shorts and/or the power surge either from the operator or from different sources. There will be no accessible contacts after installation is completed.

It is imperative that the accessories will be supplied by the factory to avoid unwanted mismatched situations and/or further possible damage (which in this case will be not covered by the warranty).

Furthermore cables and accessories must be idoneous and rated for the proper voltage and type of insulation.

SUMMARY OF TYPE OF CONNECTIONS

1. **INPUT LEVEL SWITCH:** as shown in paragraph 3.2 the pins #3-4 from position 2 are dedicated to the operation of the level sensor. Such operation is activated by a float containing one magnet if the liquid is below the position or completely absent the float will slide down activating a reed switch. On the display "AL1" is visualized.

3. **INPUT FROM WATER METER:** our pump (pins #3-4 from position 3) can be connected to a water meter generating reed switch signal proportional to a certain quantity of water passing through out. It must be clear that such signal are only of ohmic nature and they do not carry any power.

Connecting to the pump a different type of water meter generating any voltage will irrevocably damage the pump thus avoiding any warranty.

4. **OUTPUT SERVICE RELAY:** such relay utilize the pins #1-3 (connector #1 paragraph 3.2) which are activated in case of alarm status.

10.0 - COMMON TROUBLE-SHOOTINGS

10.1 - MECHANICAL FAULTS

As the system is quite robust there are no apparent mechanical problems. Occasionally there might be a loss of liquid from the nipple because the tube nut has loosened, or more simply the discharge tubing-has broken. Very rarely there may be losses caused by the breakage of the membrane, or by the membrane seals in which case they have to be replaced by disassembling the four screws of the pump head fig. 12), when re-mounting the pump head ensure that the screws are replaced properly, along with "O" ring. After repair, the metering pump will need to be cleaned of additive residues which can damage the pump casing.

① - THE METERING PUMP GIVES PULSES BUT THE ADDITIVE IS NOT INJECTED

- a. *Dismount the suction and discharge valves, clean them and replace, see position (fig. 12). Should the valves be swollen, check valves material against our chemical resistance compatibility chart and fit correct valves. Standard valves are Viton. Upon request Silicon, EPDM (Dutral), Nitril and valves, ball check valve, K valve can be supplied.*
- b. *Check clogging of the filter.*

ATTENTION: When removing the metering pump from the plant, be careful as there might be some residual additive in the discharge hose.

10.2 - ELECTRICAL FAULTS

① ALL LEDS OFF, THE PUMP DOES NOT PULSE

Check power supply (socket, plug, power switch ON), if the pump doesn't work contact manufacturer Customer Service, Dealer or Distributor.

② GREEN LED (POWER) ON, RED LED (PULSE) OFF, THE PUMP DOES NOT PULSE

Press the START button. If the pump doesn't work contact manufacturer Customer Service, Dealer or Distributor

③ PUMP PULSES ARE NOT CONSTANT

Check that supply voltage is within +/- 10% of rated voltage.

④ THE DOSING PUMP GIVES ONLY ONE PULSE

Disconnect the equipment and contact manufacturer Customer Service, Dealer or Distributor.

INDICE

1.0 - NORME GENERALI	38
1.1 - AVVERTENZE	38
1.2 - TRASPORTO E MOVIMENTAZIONE	38
1.3 - USO PREVISTO DELLA POMPA	38
1.4 - RISCHI	38
1.5 - DOSAGGIO DI LIQUIDI NOCIVI E/O TOSSICI	39
1.6 - MONTAGGIO E SMONTAGGIO DELLA POMPA	39
2.0 - POMPE DOSATRICI A MICROCONTROLLORE SERIE EXACTUS	40
2.1 - PRINCIPIO DI FUNZIONAMENTO	40
2.2 - CARATTERISTICHE	40
2.3 - MATERIALI A CONTATTO CON L'ADDITIVO	41
3.0 - INSTALLAZIONE	42
3.1 - SCHEMA DI MONTAGGIO VALVOLA DI INIEZIONE	43
3.2 - CABLAGGI E FUNZIONI DEI CONNETTORI DI USCITA	44
4.0 - MANUTENZIONE	45
5.0 - NORME PER L'ADDITIVAZIONE CON ACIDO SOLFORICO	45
6.0 - POMPA DOSATRICE A REGOLAZIONE MANUALE SERIE EXACTUS MA/AD	46
6.1 - COMANDI	46
6.2 - SCHEMA DI IMPIANTO TIPICO	46
6.3 - CORREDO	46
7.0 - POMPA DOSATRICE A MICROCONTROLLORE SERIE EXACTUS MA/MB	47
7.1 - COMANDI	47
7.2 - SCHEMA DI IMPIANTO TIPICO	47
7.3 - CORREDO	47
8.0 - POMPA DOSATRICE A MICROCONTROLLORE SERIE EXACTUS CC/M	48
8.1 - COMANDI	48
8.2 - SCHEMA DI IMPIANTO TIPICO	48
8.3 - CORREDO	48
8.4 - CONTROLLO DI LIVELLO	49
8.5 - PROCEDURA DI TARATURA	49
8.6 - IMPOSTAZIONE PARAMETRI	49-50
9.0 - POMPA DOSATRICE A MICROCONTROLLORE SERIE EXACTUS VFT/MBB	51
9.1 - COMANDI	51
9.2 - SCHEMA DI IMPIANTO TIPICO	51
9.3 - CORREDO	51
9.4 - CONTROLLO DI LIVELLO	51
9.5 - DESCRIZIONE DELLE FUNZIONALITA' DELLA VFT/MBB	52
9.6 - COLLEGAMENTO DEGLI ACCESSORI AI CONNETTORI D'INGRESSO/USCITA	53
10.0 - INTERVENTO IN CASO DI GUASTI COMUNI ALLE POMPE SERIE EXACTUS	54
10.2 - GUASTI MECCANICI	54
10.2 - GUASTI ELETTRICI	54
VISTE ESPLOSE	110

1.0 - NORME GENERALI

1.1 - AVVERTENZE

Leggere attentamente le avvertenze sottoelencate in quanto forniscono importanti indicazioni riguardanti la sicurezza di installazione, d'uso e manutenzione.

- Conservare con cura questo manuale per ogni ulteriore consultazione.
- Apparecchio conforme alla direttiva n. 89/336/CEE "compatibilità elettromagnetica" e alla n. 73/23/CEE "direttiva di bassa tensione" con la relativa modifica n. 93/68/CEE.

N.B. : La pompa è costruita a regola d'arte. La sua durata e affidabilità elettrica e meccanica saranno più efficienti se essa verrà usata correttamente e verrà fatta una regolare manutenzione.

ATTENZIONE: Qualunque intervento o riparazione all'interno dell'apparecchiatura deve essere effettuata da personale qualificato ed autorizzato. Si declina ogni responsabilità dovuta all'inosservanza di tale regola.

GARANZIA: 2 anni (sono escluse le parti di normale usura e cioè: valvole, raccordi, ghiera fissatubo, tubetti, filtro e valvola d'iniezione). L'uso improprio dell'apparecchiatura fa decadere detta garanzia. La garanzia s'intende franco fabbrica o distributori autorizzati.

1.2 - TRASPORTO E MOVIMENTAZIONE

La pompa deve essere trasportata in ogni caso in posizione verticale e mai orizzontale. La spedizione con qualsiasi mezzo eseguita, anche se franco domicilio dell'acquirente o destinatario, si intende effettuata a rischio e pericolo dell'acquirente. Il reclamo per materiali mancanti dovrà essere effettuato entro 10 giorni dall'arrivo delle merci. Mentre per il materiale difettoso entro il 30° giorno dalla ricezione. L'eventuale restituzione delle pompe deve essere preventivamente concordata con il personale autorizzato o con il distributore autorizzato.

1.3 - USO PREVISTO DELLA POMPA

La pompa dovrà essere destinata solo all'uso per la quale è stata espressamente costruita e cioè per dosare liquidi. Ogni altro uso è da considerarsi improprio e quindi pericoloso. Non è previsto l'uso della pompa per quelle applicazioni che non sono previste in fase di progetto. Per ulteriori chiarimenti il cliente è tenuto a contattare i nostri uffici dove riceverà informazioni sul tipo di pompa in suo possesso ed il relativo corretto uso. Il costruttore non può essere considerato responsabile per eventuali danni derivanti da usi impropri, erronei ed irragionevoli.

1.4 - RISCHI

- Dopo aver tolto l'imballaggio assicurarsi dell'integrità della pompa, in caso di dubbio non utilizzare la pompa e rivolgersi a personale qualificato. Gli elementi dell'imballaggio (quali sacchetti di plastica, polistirolo, ecc.) non devono essere lasciati alla portata dei bambini in quanto potenziali fonti di pericolo.
- Prima di collegare la pompa accertarsi che i dati di targa siano rispondenti a quelli della rete di distribuzione elettrica. I dati di targa sono esposti sulla targhetta adesiva posta sulla pompa
- L'esecuzione dell'impianto elettrico deve essere conforme alle norme che definiscono la regola dell'arte nel paese dove è realizzato l'impianto.
- L'uso di un qualsiasi apparecchio elettrico comporta l'osservanza di alcune regole fondamentali. In particolare:
 - non toccare l'apparecchio con mani o piedi bagnati o umidi;
 - non manovrare la pompa a piedi nudi (es. impianti di piscina)
 - non lasciare esposto l'apparecchio ad agenti atmosferici (pioggia, sole ecc.)
 - non permettere che la pompa sia usata dai bambini o da incapaci senza sorveglianza.
- In caso di guasto e/o cattivo funzionamento della pompa, spegnerla e non manometterla. Per l'eventuale riparazione rivolgersi ai nostri centri di assistenza e richiedere l'utilizzazione di ricambi originali. Il mancato rispetto di quanto sopra riportato può compromettere la sicurezza della pompa.
- Allorché si decida di non utilizzare più una pompa installata si raccomanda di renderla inoperante scollegandola dalla rete di alimentazione.

Prima di effettuare qualsiasi operazione di manutenzione o pulizia sulla pompa dosatrice occorre:

1. Assicurarsi che la stessa sia disattivata elettricamente (entrambe le polarità) staccando i conduttori dai punti di contatto della rete attraverso l'apertura dell'interruttore onnipolare con distanza minima tra i contatti di mm 3 (Fig. 4).
2. Eliminare nel modo più adeguato, (ponendo la massima attenzione), la pressione esistente nel corpo pompa e nel tubetto di mandata.
3. Eliminare dal corpo pompa tutto il liquido presente, smontando e rimontando il corpo pompa utilizzando le quattro viti di fissaggio (Fig. 11).

In caso di eventuali perdite nell'apparato idraulico della pompa (rottura dell'OR di tenuta, delle valvole, dei tubi), bisogna arrestare il funzionamento della pompa depressurizzare la tubazione di mandata e quindi procedere con le operazioni di manutenzione utilizzando adeguate misure di sicurezza (guanti, occhiali, tute, ecc.).

1.5 - DOSAGGIO DI LIQUIDI NOCIVI E/O TOSSICI

Per evitare danni a persone o cose derivanti dal contatto di liquidi nocivi o dall'aspirazione di vapori tossici, oltre al rispetto delle istruzioni contenute in questo libretto occorre tener ben presenti le seguenti norme:

- Operare secondo quanto raccomandato dal produttore del liquido da utilizzare.
- Controllare che la parte idraulica della pompa non presenti danneggiamenti o rotture ed utilizzare la pompa solo se in perfette condizioni.
- Utilizzare tubetti adatti al liquido ed alle condizioni operative dell'impianto, inserendoli, eventualmente, all'interno di tubi di protezione in P.V.C.
- Prima di disattivare la pompa dosatrice, occorre neutralizzare la parte idraulica con opportuno reagente.

1.6 - MONTAGGIO E SMONTAGGIO DELLA POMPA

1.6.1 - MONTAGGIO

Tutte le pompe dosatrici da noi prodotte vengono normalmente fornite già assemblate. Per maggiore chiarezza di esposizione si può consultare l'allegato in fondo al manuale dove sono riportati nei disegni in esplosione delle pompe, tutti i particolari con relativa nomenclatura, in modo tale da poter avere un quadro completo dei componenti della pompa. Tali disegni sono comunque indispensabili nel caso si dovesse procedere al riconoscimento di parti mal funzionanti o difettose. Altri disegni, riguardanti le parti idrauliche (testa della pompa e valvole) vengono riportati per gli stessi scopi sempre nell'allegato.

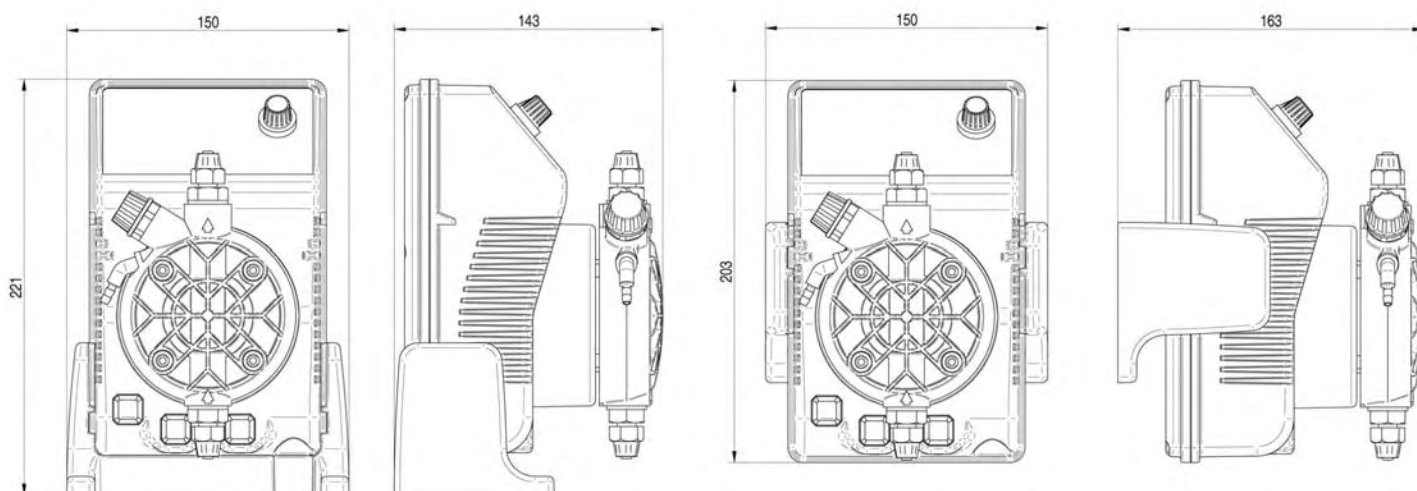
1.6.2 - SMONTAGGIO

Per l'eventuale smontaggio della pompa o comunque prima di effettuare interventi sulla stessa occorre:

1. Assicurarsi che la stessa sia disattivata elettricamente (entrambe le polarità) staccando i conduttori dai punti di contatto della rete attraverso l'apertura dell'interruttore onnipolare con distanza minima tra i contatti di mm 3 (Fig. 4).
2. Eliminare nel modo più adeguato, (ponendo la massima attenzione), la pressione esistente nel corpo pompa e nel tubetto di mandata.
3. Eliminare dal corpo pompa tutto il liquido presente, smontando e rimontando il corpo pompa utilizzando le quattro viti di fissaggio (Fig. 11).

Per quest'ultimo punto si richiede particolare attenzione, per cui consigliamo di consultare i disegni in allegato e il capitolo **1.4 "RISCHI"** prima di iniziare qualsiasi operazione.

VISTE E DIMENSIONI (Fig. 1)



2.0 - POMPE DOSATRICI A MICROCONTROLLORE SERIE EXACTUS

2.1 - PRINCIPIO DI FUNZIONAMENTO

Il funzionamento della pompa dosatrice è assicurato da una membrana in teflon montata sul pistone di un elettromagnete. Quando il pistone dell'elettromagnete viene attratto, si produce una pressione nel corpo pompa con una espulsione di liquido dalla valvola di mandata. Finito l'impulso elettrico una molla riporta il pistone nella posizione iniziale con un richiamo di liquido attraverso la valvola di aspirazione. Data la semplicità di funzionamento la pompa non ha bisogno di lubrificazione e la manutenzione è ridotta quasi a zero. I materiali utilizzati per la costruzione della pompa la rendono adatta anche per l'uso di liquidi particolarmente aggressivi. La pompa dosatrice è stata studiata per portate che vanno da 0 a 20 l/h e pressioni da 0 a 10 bar (dipende dal tipo di pompa).

2.2 - CARATTERISTICHE TECNICHE

- Apparecchiature prodotte a norma **CE**
- Protezione IP 65.
- Cassa in materiale plastico antiacido
- Quadro comandi protetto con pellicola adesiva in poliestere resistente agli agenti atmosferici e ai raggi UV.
- Alimentazione elettrica standard:
230 V a.c. 50 Hz monofase.
- Alimentazione elettrica su richiesta:
240 V a.c. 50-60 Hz monofase
110 V a.c. 50-60 Hz monofase.

A RICHIESTA:

- Predisposizione per sonda livello (esclusa sonda di livello).

2.3 - MATERIALI A CONTATTO CON L'ADDITIVO

- 1 - DIAFRAMMA: PTFE
- 2 - CORPO POMPA: Polipropilene; su richiesta: PVC, Acciaio Inox 316, PTFE
- 3 - RACCORDI: Polipropilene
- 4 - FILTRO: Polipropilene
- 5 - RACCORDO INIEZIONE: Polipropilene
- 6 - TUBO ASPIRAZIONE: PVC Cristal flessibile
- 7 - TUBO MANDATA: Polietilene
- 8 - VALVOLE A LABBRO std.: FPM (Viton®), (disponibile anche in silicone, EPDM e NBR)
su richiesta: VALVOLE A SFERA (acciaio INOX 316, vetro PYREX con o senza molla di ritorno), VALVOLE KALRETZ
- 9 - TENUTE: FPM, su richiesta EPDM (Dutral®), NBR, Silicone, PTFE (solo per valvole a sfera).

CARATTERISTICHE PRINCIPALI

Tipo Type	Portata max Max flow	Press. max Max press	Max imp./min. Max imp./min.	Dosaggio per imp. Output per stroke	Corsa Stroke	Altez. aspiraz. Suction height	Aliment. elettr. standard Standard power supply	Potenza ass. Power cons.	Corrente ass. Current cons.	Peso netto Net weight
	l/h	bar		ml	mm	m	Volts/Hz	Watts	Ampere	kg
2-5	2	5	120	0,28	0,80	2	230 V 50 - 60 Hz	37	0,16	2,7
2-10	2	10	120	0,28	1,20	2	230 V 50 - 60 Hz	37	0,16	2,7
4-5	4	5	120	0,56	1,00	2	230 V 50 - 60 Hz	37	0,16	2,7
5-7	5	7	120	0,70	1,40	2	230 V 50 - 60 Hz	37	0,16	2,7
5-10	5	10	120	0,70	1,80	2	230 V 50 - 60 Hz	58	0,25	3,2
10-5	10	5	120	1,40	1,10	2	230 V 50 - 60 Hz	58	0,25	3,2
10-10	10	10	120	1,40	2,20	2	230 V 50 - 60 Hz	82	0,36	4,1
20-5	20	5	120	2,80	2,00	2	230 V 50 - 60 Hz	82	0,36	4,1

Fig. 2

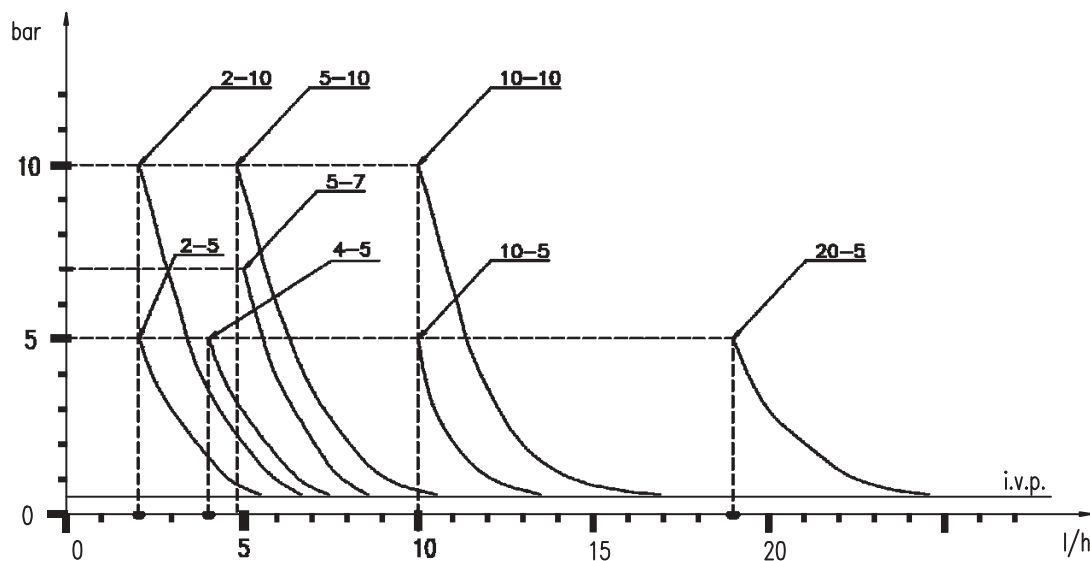


Fig. 3

I diagrammi della fig. 3 indicano le variazioni di portata massima delle pompe dosatrici al variare della pressione nell'impianto da trattare, in tali diagrammi sono considerate anche le perdite di carico dovute alla valvola di iniezione I.V.P.

Per esigenze di produzione le caratteristiche tecniche delle nostre apparecchiature possono oscillare con una tolleranza del 5%, da tener presente nella scelta del tipo di pompa.

3.0 - INSTALLAZIONE

- a.- Installare la pompa lontana da fonti di calore in luogo asciutto ad una temperatura ambiente massima di 40 ° C, mentre la temperatura minima di funzionamento dipende dal liquido da dosare che deve rimanere sempre allo stato fluido.
- b.- Rispettare le norme in vigore nei diversi paesi per quanto riguarda l'installazione elettrica (Fig. 4).
Se il cavo di alimentazione è privo di spina elettrica, l'apparecchiatura deve essere collegata alla rete di alimentazione tramite un interruttore onnipolare sezionatore avente una distanza minima tra i contatti di mm. 3. Prima di accedere ai dispositivi di collegamento, tutti i circuiti di alimentazione debbono essere interrotti.

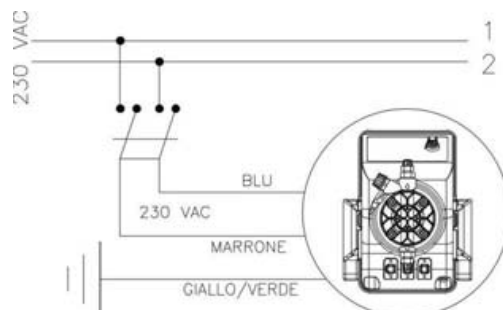


Fig. 4

- c.- Ubicare la pompa come in figura 5 tenendo presente che essa può essere fissata sia sotto che sopra il livello del liquido da dosare entro il limite massimo di 2 metri. Il punto di iniezione deve essere collocato sempre più in alto del liquido da iniettare.
- Se l'impianto da trattare lavora alla pressione atmosferica (additivazione a scarico libero) ed il serbatoio dell'additivo deve essere assolutamente posizionato più in alto del punto di iniezione (Fig. 6), controllare periodicamente la funzionalità della valvola di iniezione, in quanto la sua eccessiva usura potrebbe portare all'immissione dell'additivo nell'impianto per caduta (anche ad apparecchiatura ferma). Se il problema dovesse permanere, inserire una **valvola di contropressione C** opportunamente tarata tra la pompa dosatrice ed il punto di iniezione (Fig. 6). Per liquidi che emanano esalazioni aggressive, non installare la pompa sopra al serbatoio a meno che tale serbatoio risulti chiuso ermeticamente.

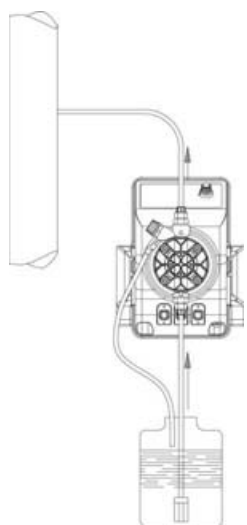


Fig. 5

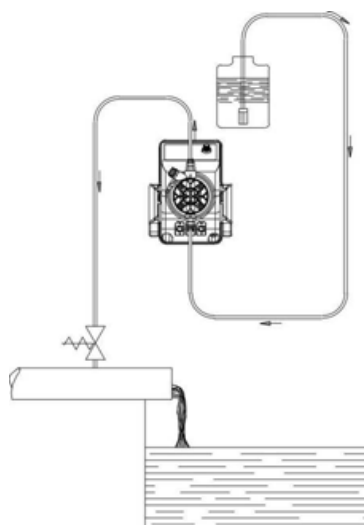


Fig. 6

- d.- Il raccordo di mandata rimarrà sempre nella parte superiore della pompa da cui partirà il tubetto che va all'impianto da trattare. Il raccordo di aspirazione di conseguenza risulterà sempre nella parte inferiore della pompa, dove verrà montato il tubetto con il filtro che va al contenitore del liquido da dosare.

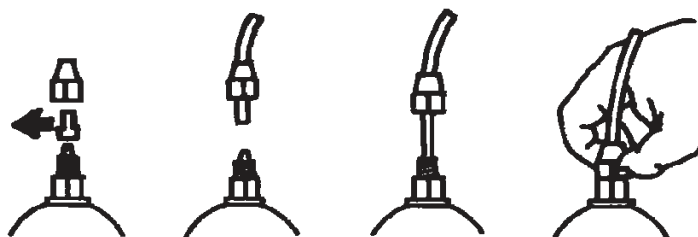


Fig. 7

- e.- Sfilare la due capsule di protezione dai raccordi, inserire fino in fondo i tubetti sui relativi attacchi conici e bloccarli con le apposite ghiere di fissaggio (Fig. 7).

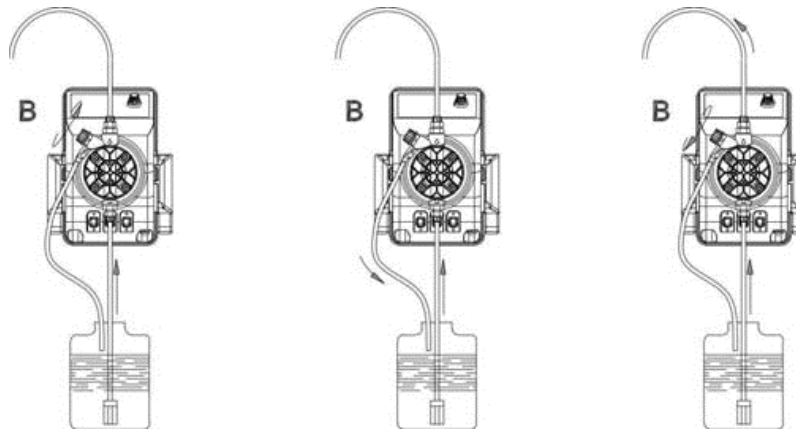


Fig. 8

Nel caso in cui per qualsiasi motivo la pompa dovesse essere tolta dall'impianto, si consiglia di riutilizzare le capsule di protezione, onde evitare indebite fuoriuscite di liquido dal corpo pompa. Prima di fissare il tubetto di mandata all'impianto, adescare la pompa dosatrice come da sequenza in Fig. 8. Nell'installare il tubetto di mandata assicurarsi che questo per effetto degli impulsi della pompa non urti contro corpi rigidi. In caso di difficoltà nell'innescare la pompa, aspirare dal raccordo di mandata con una normale siringa e con la pompa il funzione, fino a che non si vedrà salire il liquido nella siringa o nel tubetto di mandata. Per il collegamento raccordo di mandata-siringa, usare uno spezzone di tubo di aspirazione. Nel caso la pompa sia attrezzata con la valvola di spurgo, mantenere la valvola di spurgo B aperta fino a quando sarà fuoriuscita tutta l'aria contenuta nel corpo pompa.

- f. - Evitare curve inutili sia sul tubo di mandata che su quello di aspirazione.
- g. - Applicare sulla condotta dell'impianto da trattare, nel punto più idoneo per effettuare l'iniezione del prodotto da dosare, un raccordo da 3/8" gas femmina. Tale raccordo è escluso dalla fornitura. Avvitare la valvola di iniezione nel raccordo utilizzando come guarnizione del Teflon Fig. 9. Connettere il tubetto all'attacco conico della valvola d'iniezione e bloccarlo con l'apposita ghiera G. La valvola di iniezione è anche valvola di non ritorno.

N.B. L'anello di tenuta D non deve essere tolto.

3.1 - SCHEMA DI MONTAGGIO VALVOLA DI INIEZIONE Fig. 9

- A - Impianto da trattare
- C - Valvola di iniezione
- M - Attacco conico per tubetto
- N - Raccordo 3/8" gas femmina
- G - Ghiera fissatubo
- T - Tubo polietilene
- D - Anello di tenuta

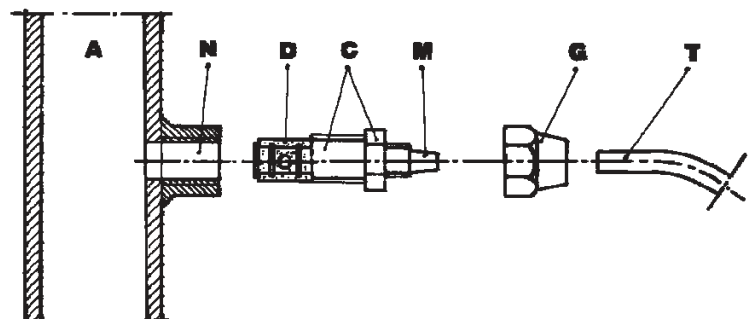


Fig. 9

3.2 - CABLAGGI E FUNZIONI DEI CONNETTORI USCITA

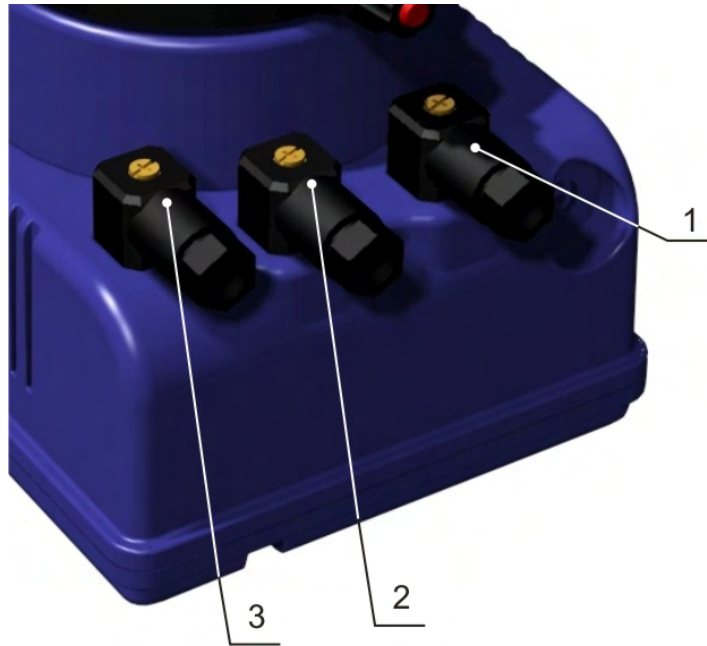


Fig. 10

Modello	Cablaggio del connettore femmina	Informazioni tecniche e funzioni
VFT/MBB	<p>POS. 1</p>	<p>Connessione all'uscita servizi relè</p> <p>Configurazione utilizzata: Pin 1 = Normalmente Aperto “ 2 = Non collegato “ 3 = Comune <u> </u> = Non collegato</p>
MA/ADL MA/MB CC/M VFT/MBB	<p>POS. 2</p>	<p>Connessione della sonda di livello</p> <p>Configurazione utilizzata: Pin 1 = Non collegato “ 2 = Non collegato “ 3 = Filo sonda di livello “ 4 = Filo sonda di livello</p>
CC/M	<p>POS. 3</p>	<p>Connessione all'ingresso in mA</p> <p>Configurazione utilizzata: Pin 1 = Non collegato “ 2 = Non collegato “ 3 = Filo (+) segnale in mA “ 4 = Filo (-) segnale in mA</p>
VFT/MBB	<p>POS. 3</p>	<p>Connessione per contatore lanciimpulsi</p> <p>Configurazione utilizzata: Pin 1 = Non collegato “ 2 = Non collegato “ 3 = Filo (+) comando attivazione contatore “ 4 = Filo (-) comando attivazione contatore</p>

4.0 - MANUTENZIONE

1. Controllare periodicamente il livello del serbatoio contenente la soluzione da dosare, onde evitare che la pompa funzioni a vuoto; anche se in questo caso l'apparecchiatura non subisce alcun danno, si consiglia comunque questo controllo per evitare danni derivanti dalla mancanza di additivo nell'impianto.
2. Controllare almeno ogni 6 mesi il funzionamento della pompa, la tenuta delle viti e delle guarnizioni, per liquidi particolarmente aggressivi effettuare controlli anche più frequenti, controllare in particolare la concentrazione dell'additivo nell'impianto; una riduzione di tale concentrazione potrebbe essere determinata dalla usura delle valvole (che in tal caso vanno sostituite facendo attenzione nel rimontarle come in Fig. 11) o dall'intasamento del filtro che va pulito come al successivo punto 3.

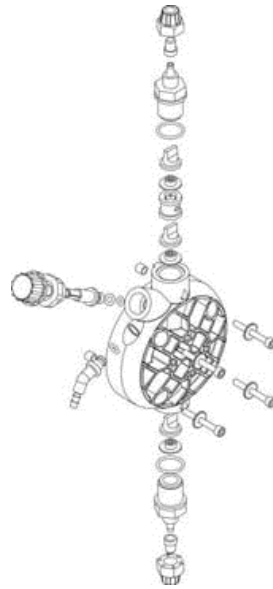


Fig. 11

3. Il Produttore consiglia di pulire periodicamente la parte idraulica (valvole e filtro). Non è possibile stabilire l'intervallo di tempo entro il quale effettuare tale pulizia perché dipende dal tipo di applicazione, e nemmeno quale reagente utilizzare perché dipende dall'additivo usato.

Premesso ciò possiamo suggerire come intervenire se la pompa lavora con ipoclorito di sodio (caso più frequente):

- a. Assicurarsi che la stessa sia disattivata elettricamente (entrambe le polarità) staccando i conduttori dai punti di contatto della rete attraverso un interruttore onnipolare con distanza minima tra i contatti di mm 3.
- b. disconnettere il tubetto di mandata dall'impianto
- c. togliere il tubetto di aspirazione (con filtro) dal serbatoio ed immergerlo in acqua pulita
- d. alimentare la pompa dosatrice e farla lavorare con acqua 5÷10 minuti
- e. con la pompa disinserita immergere il filtro in una soluzione di acido cloridrico ed attendere che l'acido termini la sua azione di pulizia
- f. alimentare di nuovo la pompa facendola lavorare con acido cloridrico per 5 minuti realizzando un circolo chiuso con aspirazione e mandata immersi nello stesso contenitore
- g. ripetere l'operazione con acqua
- h. collegare di nuovo la pompa dosatrice all'impianto.

5.0 - NORME PER L'ADDITIVAZIONE CON ACIDO SOLFORICO (MAX 50%)

In questo caso è indispensabile tener presente quanto segue:

1. sostituire il tubetto cristal di aspirazione con tubetto in politene (mandata).
2. togliere preventivamente dal corpo pompa tutta l'acqua presente (**se questa si miscela con l'acido solforico genera una forte quantità di gas con conseguente surriscaldamento della zona interessata arrecando danni alle valvole ed al corpo pompa**).

Per effettuare questa operazione, se l'apparecchiatura non è fissata all'impianto si può farla pulsare per pochi secondi (15-30) tenendola capovolta e senza tubetti collegati ai raccordi, se ciò è impossibile smontare e rimontare il corpo pompa (Fig. 11), utilizzando le quattro viti di fissaggio.

EXACTUS MA/AD

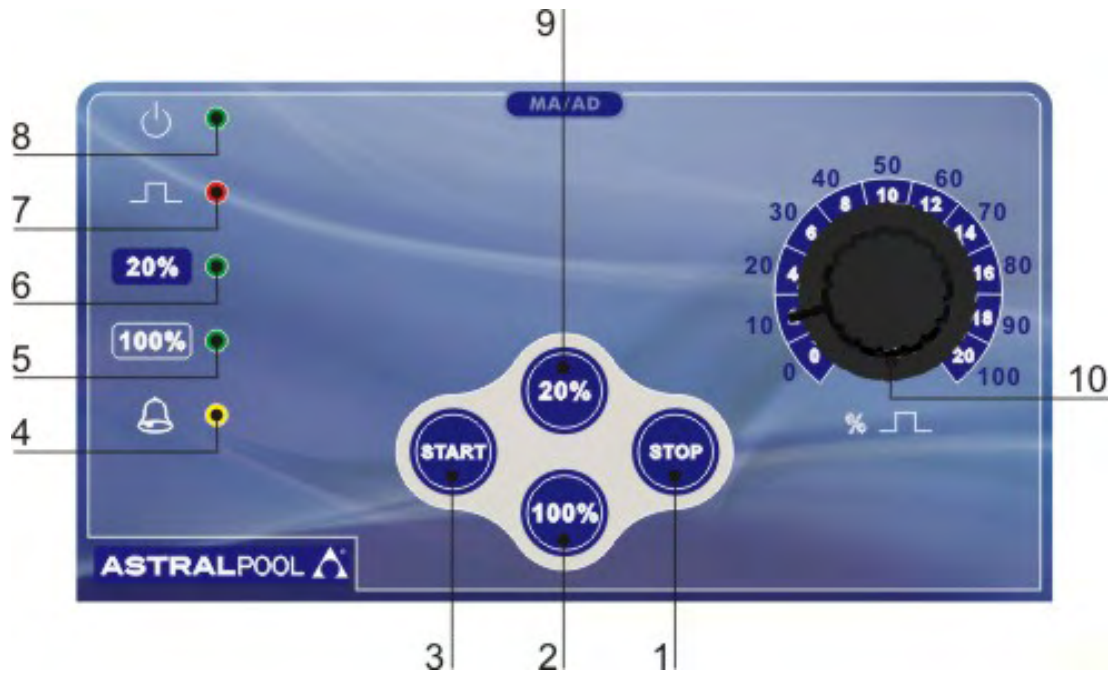


Fig. 12

6.0 - POMPA DOSATRICE A REGOLAZIONE MANUALE SERIE EXACTUS MA/AD

Portata regolabile manualmente tramite un potenziometro che interviene sulla frequenza delle iniezioni. Regolazione delle iniezioni da 0 a 100% della portata massima.

6.1 - COMANDI (Fig. 12)

- 1 - Pulsante di spegnimento "STOP"
- 2 - Pulsante 100% fondo scala
- 3 - Pulsante di accensione "START"
- 4 - LED "giallo" segnalazione allarme di livello (solo su versione con livello serie MA/ADL)
- 5 - LED "verde" segnalazione 100% fondo scala
- 6 - LED "verde" segnalazione 20% fondo scala
- 7 - LED "rosso" segnalazione iniezioni
- 8 - LED "verde" segnalazione iniezioni
- 9 - Pulsante 20% fondo scala
- 10 - Manopola di regolazione del numero di iniezioni/minuto

6.2 - SCHEMA DI IMPIANTO TIPICO (Fig. 13)

- A Raccordo di iniezione
- B Presa di alimentazione elettrica
- C Filtro
- I Serbatoio con additivo
- S Serbatoio impianto

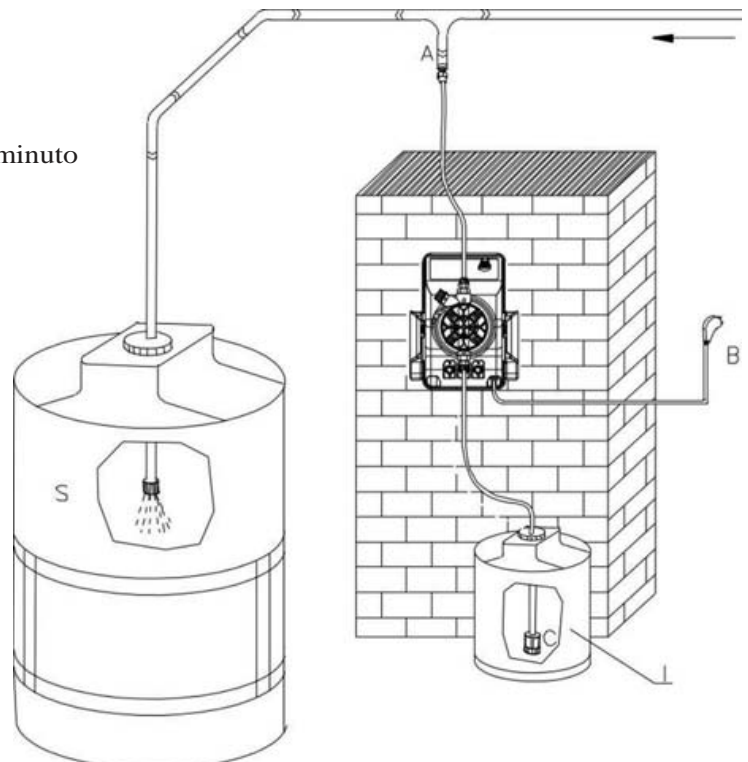


Fig.13

6.3 - CORREDO

- n. 1 tubetto aspirazione in PVC tipo cristal trasparente flessibile di m. 2;
- n. 1 tubetto di mandata in polietilene di m. 2 semirigido bianco;
- n. 1 valvola di iniezione 3/8" BSP m;
- n. 1 filtro di fondo;
- n. 1 set di istruzioni.

EXACTUS MA/MB

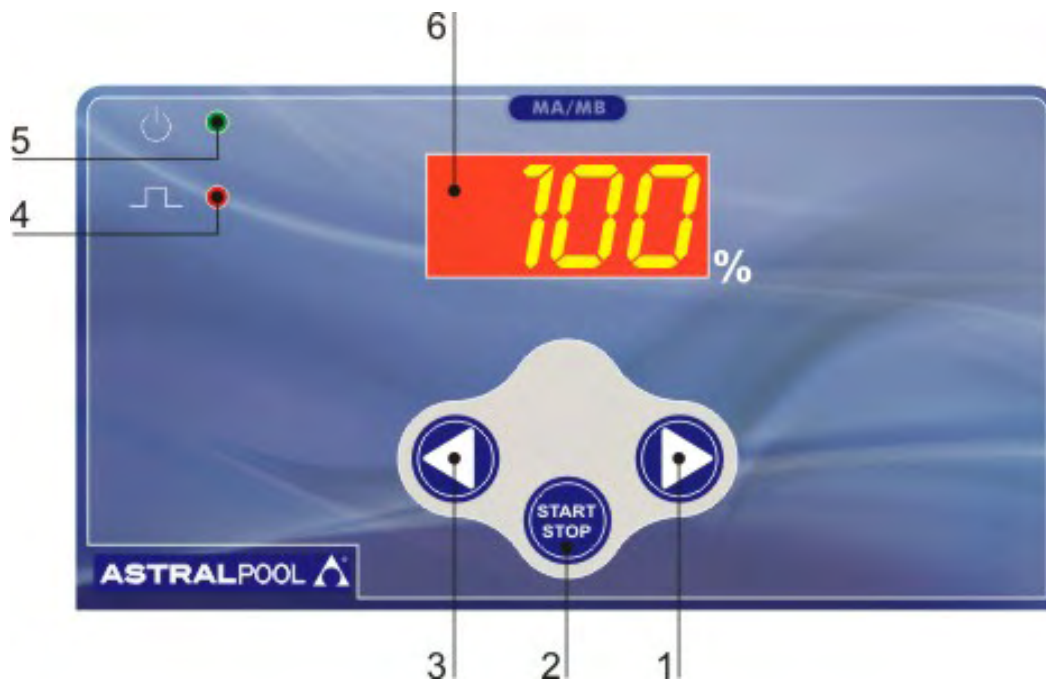


Fig. 14

7.0 - POMPA DOSATRICE A MICROCONTROLORE SERIE EXACTUS MA/MB

Portata costante regolabile manualmente mediante i due pulsanti (LEFT (3) - RIGHT(1)) mostrati in figura che permettono una regolazione entro un range 1-100%.

7.1 - COMANDI (Fig. 14)

- 1 - Pulsante incremento valori
- 2 - Pulsante ON/STAND BY
- 3 - Pulsante riduzione valori
- 4 - LED "rosso" segnalazione iniezioni
- 5 - LED bicolore "verde/rosso" pompa alimentata/stand by - allarme di livello
- 6 - Display 7 segmenti

7.2 - SCHEMA DI IMPIANTO TIPICO (Fig. 15)

- A Raccordo di iniezione
- B Presa di alimentazione elettrica
- C Filtro
- S Serbatoio impianto
- I Serbatoio con additivo

7.3 - CORREDO

- n. 1 tubetto aspirazione in PVC tipo cristal trasparente flessibile di m. 2;
- n. 1 tubetto di mandata in polietilene di m. 2 semirigido bianco;
- n. 1 valvola di iniezione 3/8" BSP m;
- n. 1 filtro di fondo;
- n. 1 set di istruzioni.

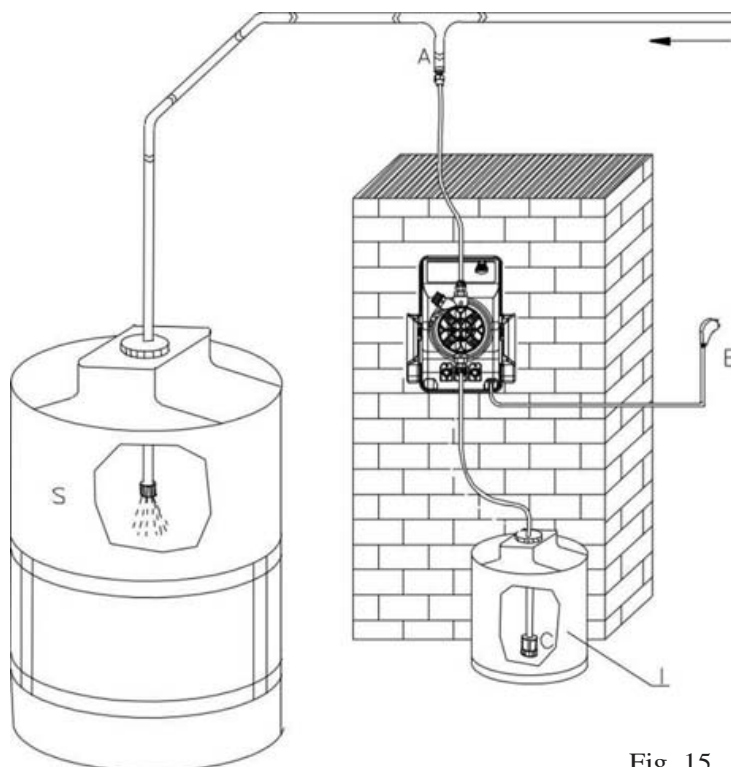


Fig. 15

EXACTUS CC/M



Fig. 16

8.0 - POMPA DOSATRICE A MICROCONTROLORE SERIE EXACTUS CC/M

La pompa EXACTUS CC è un'apparecchiatura controllata da un moderno microcontrollore che permette una gestione capillare e dettagliata del segnale in corrente applicato. L'operatore ha la possibilità di impostare il modo di intervento della pompa dosatrice in funzione delle più diverse esigenze dell'impianto.

8.1 - COMANDI (Fig. 16)

- 1 - LED "rosso" funzione SET POINT 2/stand by
- 2 - LED "rosso" funzione MANUALE
- 3 - Pulsante riduzione valori
- 4 - LED "rosso" segnalazione iniezioni/minuto
- 5 - Pulsante selezione tipo di visualizzazione (mA/pulse)
- 6 - LED "rosso" segnalazione corrente mA in ingresso
- 7 - LED "giallo" allarme di livello
- 8 - LED "rosso" segnalazione impulsi
- 9 - Display 7 segmenti
- 10 - Pulsante incremento valori
- 11 - Pulsante conferma valori
- 12 - LED "rosso" funzione MISURA
- 13 - LED "rosso" funzione SET POINT 2/stand by
- 14 - Pulsante selezione funzioni

8.2 - SCHEMA DI IMPIANTO TIPICO (Fig. 17)

- A Raccordo di iniezione
 B Presa di alimentazione elettrica
 C Filtro
 D Sonda di livello
 I Serbatoio con additivo
 S Serbatoio impianto

8.3 - CORREDO

- n. 1 tubetto aspirazione in PVC tipo cristal trasparente flessibile di m. 2;
- n. 1 tubetto di mandata in polietilene di m. 2 semirigido bianco;
- n. 1 valvola di iniezione 3/8" BSP m;
- n. 1 filtro di fondo;
- n. 1 set di istruzioni.

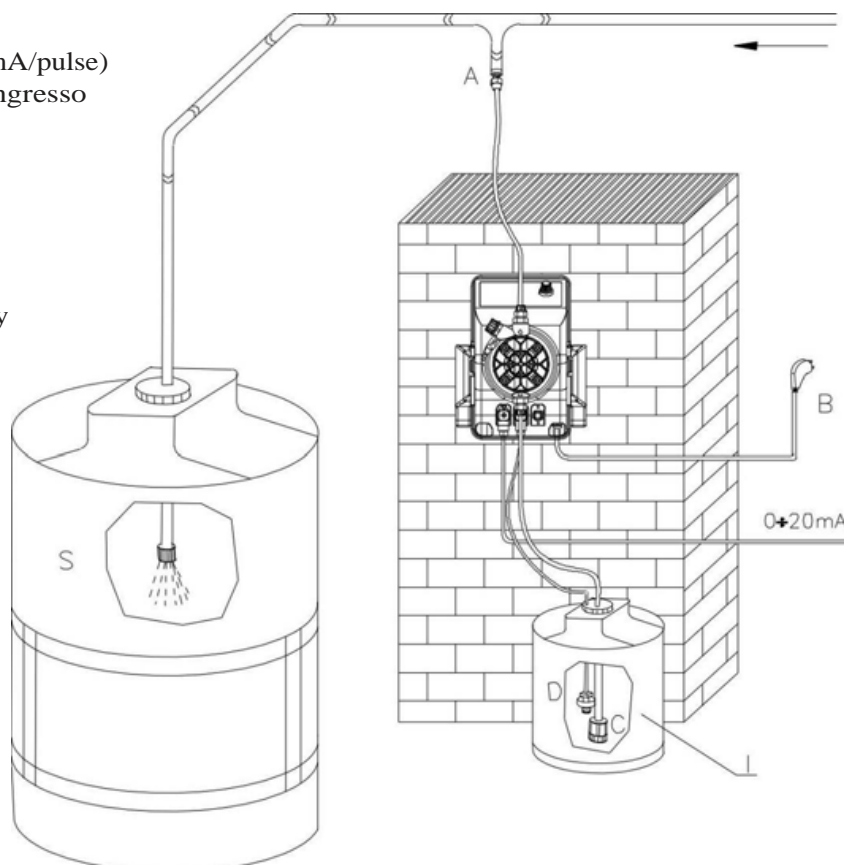


Fig. 17

8.4 - CONTROLLO DI LIVELLO (SU RICHIESTA)

Se la pompa dosatrice è predisposta per il controllo di livello (sonda a galleggiante non compresa nella fornitura). Venendo a mancare l'additivo nel contenitore, sul display appare la sigla "FAO", la pompa non effettua più iniezioni ed interviene una segnalazione ottica ed acustica. L'intervento del controllo di livello è ritardato di 5 secondi al fine di evitare incertezze dovute al livello dell'additivo.

8.5 - PROCEDURA DI TARATURA

All'accensione la pompa si avvia automaticamente sulla funzione "Meter", sul display appare l'indicazione della frequenza espressa in impulsi/minuto (0 quando non è collegato il trasmettitore di corrente mA). Premendo il tasto "mA pulse" (5) è possibile verificare sul display il valore del segnale in mA in ingresso sul connettore della pompa. Ripremendo lo stesso pulsante ritorna visualizzata la frequenza di iniezioni corrispondente. La funzione "Manual" è utilizzabile esclusivamente nella fase di adescamento della pompa. Al fine di evitare errori di impostazione durante il funzionamento dell'impianto, la pompa dosatrice è programmata per ritornare ad ogni riaccensione, sulla funzione "Meter".

8.6 - IMPOSTAZIONE PARAMETRI (Fig. 16)

• Funzione "Manual"

La funzione "Manual" consente di stabilire la frequenza di iniezioni più adatta alla fase di adescamento; per l'impostazione, dopo aver attivato la pompa (interruttore 1), operare come segue:

- Premere il tasto F (14) sul pannello comandi e attivare la funzione "Manual" (accensione del LED 2 relativo);
- Selezionare tramite i tasti 10 (per l'incremento) e 3 (per la riduzione), il numero di iniezioni/minuto desiderati per la fase di adescamento (in questa fase si consiglia di operare ad un numero di iniezioni pari al 75% della frequenza massima).
- Attendere l'adescamento della pompa.

• Funzione "Set 1"

La funzione "Set 1" consente di stabilire il valore di corrente in ingresso a cui si desidera la portata minima, nonché la frequenza delle iniezioni corrispondente. Per l'impostazione dei parametri, dopo aver attivato la pompa, operare nel seguente modo:

- Premere il pulsante 14 fino all'accensione del LED "Set 1" (13), il display automaticamente visualizzerà la frequenza delle iniezioni precedentemente impostata (alla prima programmazione verrà visualizzata la frequenza memorizzata in sede di produzione);
- Premere i tasti 3 e 10 per impostare la frequenza di iniezioni (imp/min) corrispondenti alla portata minima desiderata (se nulla impostare 000).
- Premere il tasto 5 (accensione del LED 6 "mA").
- Tramite i tasti 10 (incremento) e 3 (riduzione), impostare il valore del segnale in ingresso, espresso in mA, a cui si desidera avere la portata minima.

Confermare i dati con il tasto di invio (11) se si è conclusa la programmazione, se invece si vogliono modificare anche i parametri di gestione della portata massima la pressione del tasto 14 porterà la pompa automaticamente in modalità di "Set 2".

• Funzione "Set 2"

La funzione "Set 2" consente di stabilire il valore di corrente in ingresso a cui si desidera la portata massima, nonché la frequenza delle iniezioni corrispondente.

Per l'impostazione dei parametri operare nel seguente modo:

- Premere il pulsante 14 fino all'accensione del LED "Set 2", il display automaticamente visualizzerà la frequenza delle iniezioni precedentemente impostata (alla prima programmazione verrà visualizzata la frequenza memorizzata in sede di produzione);
- Tramite i tasti 3 e 10 impostare la frequenza di iniezioni (imp/min) corrispondenti alla portata massima desiderata;
- Premere il tasto "mA pulse" (5), sul display compare il valore precedentemente impostato;
- Tramite i tasti 3 e 10 impostare il valore in corrente "mA" a cui viene richiesta la portata massima desiderata;
- "Inviare" i dati agendo sul tasto 11. La pompa torna automaticamente in modalità "Meter" e a questo punto la pompa è operativa con le modalità secondo cui è stata impostata.

• Funzione diretta

Le pompe vengono programmate in sede di produzione per una curva di funzionamento 4-20 mA diretta, quindi la pompa parte ogni qualvolta il segnale d'ingresso supera i 4 mA aumentando la frequenza delle iniezioni (e quindi la portata) proporzionalmente all'incremento del segnale; fino al massimo della frequenza delle iniezioni per segnali da 20 mA in poi.

• Funzione inversa

Qualora si richieda una funzione inversa che all'aumento del valore del segnale in corrente faccia corrispondere una proporzionale riduzione della portata, sarà sufficiente inserire il valore massimo di mA in "Set 1" (in corrispondenza della portata minima) e il valore minimo in "Set 2" (in corrispondenza della portata massima).

ATTENZIONE: Lo schema di programmazione della pompa non consente l'impostazione di frequenze in "Set 2" di valore inferiore al valore di "Set 1", di conseguenza la funzione inversa può essere impostata esclusivamente attribuendo a "Set 1" il valore maggiore del segnale in corrente.

Esempio n° 1

POMPA EXACTUS-CC, PORTATA 10 LT/H, PRESSIONE 5 BAR, SEGNALE 4-20 mA.

Segnale 4 mA: portata uguale al 0% = 0 l/h

Segnale 12 mA: portata uguale al 50% = 5 l/h

Segnale 20 mA: portata uguale al 100% = 10 l/h

Esempio n° 2: STESSA POMPA SEGNALE 4-20 mA (REGOLAZIONE INVERSA)

Segnale 4 mA: portata uguale al 100% = 10 l/h

Segnale 12 mA: portata uguale al 50% = 5 l/h

Segnale 20 mA: portata uguale al 0% = 0 l/h

EXACTUS VFT/MBB



Fig. 18

9.0 - POMPA DOSATRICE A MICROCONTROLORE SERIE EXACTUS VFT/MBB

La pompa è dotata di un moderno microprocessore che ha permesso la realizzazione di un dispositivo elettronico estremamente compatto ed affidabile.

9.1 - COMANDI (Fig. 18)

- 1 - Pulsante incremento valori
- 2 - Pulsante ON/STAND BY
- 3 - Pulsante riduzione valori
- 4 - LED "verde" funzione 1:N
- 5 - LED "verde" funzione 1XN(M)/contatore
- 6 - LED "verde" funzione 1XN/modalità manuale
- 7 - LED "rosso" segnalazione iniezioni
- 8 - LED bicolore "verde/rosso" pompa alimentata/stand by
- 9 - Display 7 segmenti
- 10 - Pulsante selezione funzioni

9.2 - SCHEMA DI IMPIANTO TIPICO (Fig. 19)

- A Raccordo di iniezione
- B Presa di alimentazione elettrica
- C Filtro
- D Sonda di livello
- I Serbatoio con additivo
- K Contatore lanciampulsi
- S Serbatoio impianto

9.3 - CORREDO

- n. 1 tubetto aspirazione in PVC tipo cristal trasparente flessibile di m. 2;
- n. 1 tubetto di mandata in polietilene di m. 2 semirigido bianco;
- n. 1 valvola di iniezione 3/8" BSP m;
- n. 1 filtro di fondo;
- n. 1 set di istruzioni.

9.4 - CONTROLLO DI LIVELLO

La pompa dosatrice è predisposta per il controllo di livello. Venendo a mancare l'additivo nel serbatoio, viene visualizzato sul display (9) la scritta "AL1" e la pompa non effettua più iniezioni. L'intervento del controllo di livello è ritardato di 5 secondi al fine di evitare incertezze dovute al livello dell'additivo

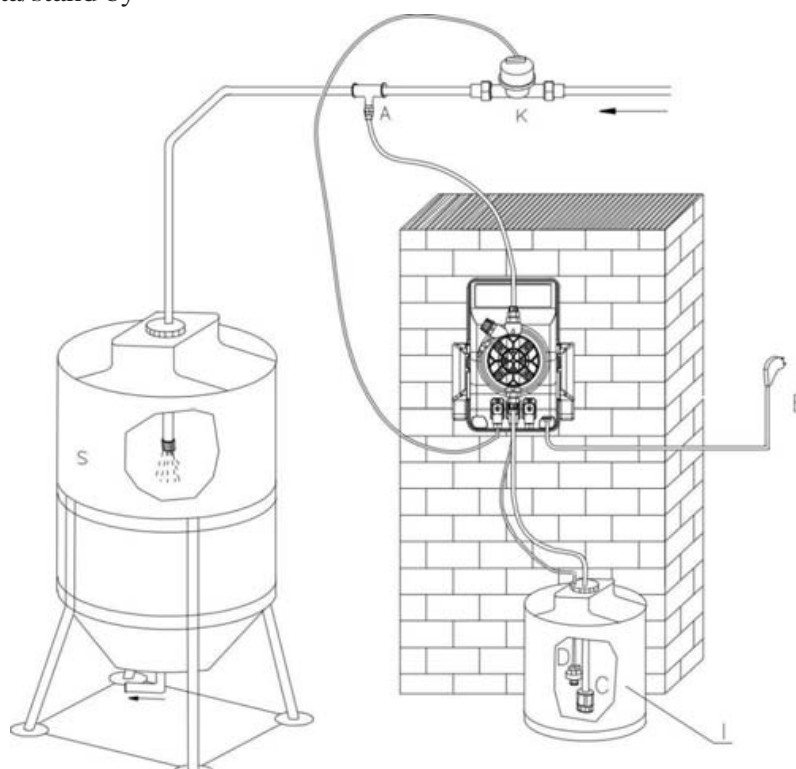


Fig. 19

9.5- DESCRIZIONE DELLE FUNZIONALITA' DELLA VFT/MBB

Tramite la pressione del pulsante "F" è possibile scegliere una delle funzioni sotto descritte. Una volta scelta la funzione, un led inizia a lampeggiare in corrispondenza della funzione stessa, in questa fase è possibile modificare

il valore "N" mediante i tasti   , alla pressione del pulsante START/STOP il valore impostato viene memorizzato.

MODALITA' MAN (Manuale)

La pompa dosa ad una portata "N" fissata dall'operatore, i valori sono regolabili tra 10 e 100%.

MODALITA' 1XN

La pompa viene comandata da un impulso generato da un apparato esterno (es. contatore lanciainpuls) e fornisce un numero di iniezioni pari alla cifra visualizzata sul display (impostata dall'operatore). Nel caso sopraggiunga uno o più impulsi, durante la fase di dosaggio, questi vengono trascurati.

Vediamo come funziona con un esempio:

- Pompa impostata con la funzione del contatore **1XN**

- Valore impostato sulla cifra "20"

- Nell'istante in cui il contatore chiude il contatto, la pompa comincia il dosaggio delle 20 iniezioni, se durante questa fase si verificano ulteriori chiusure del contatto, queste vengono trascurate. terminate le 20 iniezioni, la pompa attende ulteriori contatti da parte del contatore per ripartire con il ciclo di dosaggio.

MODALITA' 1XN(M)

La pompa viene comandata da un impulso generato da un apparato esterno (es. contatore lanciainpuls) e fornisce un numero di iniezioni pari alla cifra visualizzata sul display (impostata dall'operatore). Le iniezioni vengono erogate con una frequenza variabile che dipende dal tempo intercorso tra un contatto (generato dal contatore) e l'altro. Eventuali impulsi (contatti) che sopraggiungano alla pompa mentre stà già effettuando iniezioni vengono immagazzinati nella memoria del microcontrollore, le iniezioni non ancora erogate vengono sommate alle nuove e la pompa adegua di conseguenza la frequenza di erogazione.

Vediamo più in dettaglio:

Il circuito di comando riceve il primo contatto e restituisce un treno di "N" iniezioni alla massima frequenza (es. 120 imp./min). All'arrivo del secondo contatto, il circuito tiene conto del tempo "T" trascorso dall'arrivo del primo e restituisce un treno di "N" iniezioni non più alla massima frequenza ma a quella che permette di distribuirli uniformemente nel tempo "T". Nel caso in cui tale tempo si riduce, il circuito deve tener conto delle iniezioni "N1" che non sono state erogate e sommarle a quelle "N" ancora da erogare. Qualora il tempo intercorso tra un contatto e l'altro dovesse allungarsi non si hanno problemi. Se invece per via di una rapida successione di contatti si verifica la condizione $N1 > 4 \text{ volte } N$, la pompa va in allarme (sul display viene visualizzata la scritta AL3) restando comunque in funzione e mantenendo tutti i parametri impostati in precedenza dall'operatore ma non tenendo più in considerazione eventuali iniezioni da erogare.

MODALITA' 1:N

La pompa fornisce una iniezione di additivo solo quando ha rilevato un numero di impulsi (contatti), corrispondenti alla cifra visualizzata sul display (impostata dall'operatore)

Vediamo come funziona con un esempio:

- Pompa impostata con la funzione del contatore **1:N**

- Valore impostato sulla cifra "20"

- Nell'istante in cui il contatore chiude il contatto per 20 volte, la pompa fornisce una iniezione.

PRIMING (100% FLOW)

In qualsiasi modalità ci si trovi è sempre possibile attivare un adescamento rapido, per fare ciò è sufficiente premere e

mantenere premuti i pulsanti   simultaneamente.

9.6 COLLEGAMENTO DEGLI ACCESSORI AI CONNETTORI D'INGRESSO/USCITA

Come riportato nel paragrafo 3.2 i tre connettori d'ingresso/uscita sono adibiti al collegamento di accessori quali la sonda di livello, il contatore lanciampulsi, nonché al contatto di scambio del relè.

E' molto importante, per motivi di sicurezza, togliere l'alimentazione alla pompa prima di collegare gli accessori esterni e proteggere con l'apposito connettore maschio, fornito in dotazione, gli ingressi/uscite non utilizzati in modo che non vi siano contatti accessibili dopo l'installazione.

Per quanto riguarda gli accessori collegati a tali ingressi/uscite è opportuno che essi siano forniti dal costruttore della pompa dosatrice per motivi di compatibilità e sicurezza e comunque che i relativi cavi di collegamento abbiano un isolamento compatibile con la tensione di alimentazione dell'apparecchiatura.

RIEPILOGO DEI COLLEGAMENTI

1. USCITA SERVIZI RELE':

I pin 1 e 3 del connettore in posizione 1 (vedi paragrafo 3.2) sono collegati al relè interno alla pompa che cortocircuita tali pins in caso di allarme.

2. INGRESSO SONDA DI LIVELLO: I pin 3 e 4 del connettore in posizione 2 (vedi paragrafo 3.2) sono dedicati al collegamento della sonda di livello che in assenza di liquido collegherà insieme tali pin.

Sul display compare la scritta "AL1"

3. INGRESSO CONTATORE LANCIAMPULSI: I pin 3 e 4 del connettore in posizione 3 (vedi paragrafo 3.2) sono dedicati al collegamento con il contatore lanciampulsi che provvederà a cortocircuitare insieme tali pin ogni qualvolta sarà attraversato dalla quantità di liquido prefissata.

10.0 - INTERVENTI IN CASO DI GUASTI COMUNI ALLE POMPE SERIE EXACTUS

10.1 - GUASTI MECCANICI

Data la robustezza del sistema, guasti meccanici veri e propri non se ne verificano. Talvolta possono verificarsi perdite di liquido da qualche raccordo o ghiera fissatubo allentati, o più semplicemente dalla rottura del tubetto di mandata. Raramente eventuali perdite potrebbero essere determinate dalla rottura della membrana o dall'usura della guarnizione di tenuta della membrana stessa. Questi componenti in tal caso vanno sostituiti smontando le quattro viti del corpo pompa (Fig. 11), rimontando tali viti, serrarle in modo uniforme. Una volta eliminata la perdita, occorre pulire la pompa dosatrice da eventuali residui di additivo che ristagnando potrebbero aggredire chimicamente la cassa della pompa.

❶ - LA POMPA DOSATRICE DA IMPULSI MA NON IMMETTE ADDITIVO NELL'IMPIANTO

- a. Smontare le valvole di aspirazione e mandata, pulirle e rimontarle nella stessa posizione (Fig. 10). Nel caso in cui si riscontrasse un rigonfiamento di dette valvole, verificare sull'apposita tabella la compatibilità dell'additivo con il tipo di valvola montata sulla pompa (valvola standard in Viton; su richiesta valvole a sfera).
- b. Verificare lo stato di intasamento del filtro.

Attenzione: Togliendo la pompa dosatrice dall'impianto agire con cautela nello sfilare il tubetto dal raccordo di mandata, in quanto potrebbe fuoriuscire l'additivo residuo contenuto nel tubetto. Anche in questo caso, se la cassa viene a contatto con l'additivo deve essere pulita.

10.2 - GUASTI ELETTRICI

❶ NESSUN LED ACCESO, LA POMPA NON DA INIEZIONI.

Controllare che la pompa sia correttamente alimentata (presa di corrente e spina). Se la pompa rimane inattiva rivolgersi ai nostri Centri di Assistenza.

❷ LED VERDE (POWER) ACCESO, LED ROSSO (PULSE) SPENTO, LA POMPA NON DA INIEZIONI.

Premere il pulsante START. Se la pompa rimane inattiva rivolgersi ai nostri Centri di Assistenza.

❸ LA POMPA DA INIEZIONI IN MODO IRREGOLARE.

Controllare che il valore della tensione di alimentazione sia nei limiti della norma (+/-10%).

❹ LA POMPA DOSATRICE DA UNA SOLA INIEZIONE.

Disinserire immediatamente l'apparecchiatura e rivolgersi ai nostri Centri di Assistenza.

INDEX

1.0 - NORMES GENERALES	56
1.1 - INFORMATIONS	56
1.2 - TRANSPORT ET DEPLACEMENT	56
1.3 - EMPLOI PREVU DE LA POMPE	56
1.4 - RISQUES	56
1.5 - DOSAGE DE LIQUIDES NOCIF ET/OU TOXIQUES	57
1.6 - MONTAGE ET DEMONTAGE DE LA POMPE	57
2.0 -POMPES DOSEUSES MODELES EXACTUS	58
2.1 - PRINCIPE DE FONCTIONNEMENT	58
2.2 - CARACTERISTIQUES TECHNIQUES	58
2.3 - MATERIAUX EN CONTACT AVEC LE REACTIF	59
3.0 - INSTALLATION	60
3.1 - SCHEMA DE MONTAGE DE L'INJECTION	61
3.2 - CABLAGES ET FONCTIONS DU CONNECTEUR SERVICES	62
4.0 - ENTRETIEN	63
5.0 - NORMES POUR UTILISER L'ACIDE SULFURIQUE COMME ADDITIF (MAX 50%)	63
6.0 - POMPE DOSEUSE A REGLAGE MANUEL EXACTUS MA-AD	64
6.1 - COMMANDES DE LA POMPE	64
6.2 - SCHEMA D'INSTALLATION TYPE	64
6.3 - FOURNITURE STANDARD	64
7.0 - POMPE DOSEUSE A REGLAGE MANUEL AVEC MICROPROCESSEUR EXACTUS MA-MB	65
7.1 - COMMANDES DE LA POMPE	65
7.2 - SCHEMA D'INSTALLATION TYPE	65
7.3 - FOURNITURE STANDARD	65
8.0 - POMPE DOSEUSE PROPORTIONNELLE COMMANDE EN COURANT EXACTUS CC/M	66
8.1 - COMMANDES DE LA POMPE	66
8.2 - SCHEMA D'INSTALLATION TYPE	66
8.3 - FOURNITURE STANDARD	66
8.4 - CONTROLE DE NIVEAU	67
8.5 - PROCEDURE D'ETALLONAGE	67
8.6 - REGLAGE DES PARAMETRES	67-68
9.0 - POMPE DOSEUSE Á MICROPROCESSEUR EXACTUS VFT-MBB	69
9.1 - COMMANDES DE LA POMPE	69
9.2 - SCHEMA D'INSTALLATION TYPE	69
9.3 - FOURNITURE STANDARD	69
9.4 - CONTROLE DE NIVEAU	69
9.5 - DESCRIPTION DES FONCTIONS DE LA VFT/MBB	70
9.6 - CONNEXIONS EXTERNES ENTREE/SORTIE (POUR ACCESSOIRE EXTERNE)	71
10.0 - INTERVENTIONS EN CAS DE PANNE	72
10.1 - PANNES MECANIQUES	72
10.2 - PANNES ELECTRIQUES	72

VUES D'ENSEMBLE

110

1.0 – NORMES GENERALES

1.1 – INFORMATIONS

Lire attentivement les informations ci-dessous parce qu'elles fournissent des indications importantes concernant la sécurité d'installation, d'emploi et d'entretien.

- Conserver avec soin ce manuel pour pouvoir le consulter dans le futur.
- Appareil conforme à la directive n° 89/336/CEE “ compatibilité électromagnétique ” et à la directive n° 73/23/CEE “ directive de basse tension ” avec les modifications n° 93/68/CEE.

N.B. : la pompe est construite dans les règles de l'art. Sa durée et fiabilité électrique et mécanique seront plus longues si elle est utilisée correctement et si vous faites un entretien régulier.

ATTENTION : toute intervention ou réparation à l'intérieur de l'appareil doit être effectuée par du personnel qualifié et autorisé. La société décline toute responsabilité dans le cas où cette règle n'est pas observée.

GARANTIE : 2 ans (les pièces dont l'usure est normale c'est-à-dire : clapet, raccords, écrou pour fixer le tube, petits tubes, filtre et clapet d'injection sont exclus). L'emploi impropre de l'appareil annule la dite garantie. La garantie s'entend franco usine ou distributeurs autorisés.

1.2 – TRANSPORT ET DEPLACEMENT

La pompe doit être transportée dans tous les cas en position verticale et jamais horizontale. L'expédition avec n'importe quel moyen de transport, même franco domicile de l'acheteur ou destinataire, s'entend effectué au risques et périls de l'acheteur. La réclamation pour matériel manquant doit être effectuée dans les 10 jours de l'arrivée des marchandises. Tandis que pour le matériel défectueux, pour le 30^{ème} jour au plus tard après la réception. L'éventuel retour des pompes doit être préventivement convenu avec le personnel autorisé ou avec le distributeur autorisé.

1.3 – EMPLOI PREVU DE LA POMPE

La pompe doit être destinée seulement à l'usage pour lequel elle a été expressément construite c'est-à-dire pour doser des liquides. Tout autre emploi doit être considéré comme dangereux. L'emploi de la pompe pour les applications qui n'ont pas été prévues durant sa conception n'est pas indiqué. Pour toute explication supplémentaire, le client est prié de contacter nos bureaux où il recevra des informations sur le type de pompe qu'il possède et son emploi correct.

Le constructeur ne peut être considéré responsable d'éventuels dommages provoqués par des emplois impropres, erronés et irrationnels.

1.4 – RISQUES

- Après avoir retiré l'emballage vérifier si la pompe est en bon état, en cas de doute, ne pas l'utiliser et s'adresser à du personnel qualifié. Les éléments de l'emballage (sacs de plastique, polyester, etc.) ne doivent pas être laissés à portée des enfants parce qu'ils peuvent être une source de danger.
- Avant de raccorder la pompe, vérifier si les informations de la plaque correspondent à celles du réseau électrique. Les informations d'usine se trouvent sur la plaque adhésive, sur la pompe.
- L'exécution de l'installation électrique doit être conforme aux normes qui définissent la règle de l'art dans le pays où l'installation est réalisée.
- L'emploi de tout appareil électrique comporte l'observance de règles fondamentales. En particulier :
 - ne pas toucher l'appareil avec les mains ou les pieds mouillés ou humides ;
 - ne pas manœuvrer la pompe à pieds nus (exemple, installation de piscine) ;
 - ne pas laisser l'appareil exposé aux éléments atmosphériques (pluie, soleil, etc.) ;
 - ne pas permettre que la pompe soit utilisée par des enfants ou par des incapables sans surveillance.
- En cas de panne et/ou de mauvais fonctionnement de la pompe, l'éteindre et ne pas l'altérer. Pour l'éventuelle réparation, s'adresser à nos centres d'assistance et demander l'utilisation de pièces de rechange originales. Le non-respect de ce qui précède peut compromettre la sécurité de la pompe.
- Si on décide de ne plus utiliser une pompe installée on recommande de la débrancher du réseau électrique.

Avant d'effectuer toute opération d'entretien ou nettoyage sur la pompe doseuse, il faut :

1. **S'assurer qu'elle est débranchée du réseau électrique (les deux polarités) en retirant les conducteurs des points de contact du réseau en ouvrant l'interrupteur omnipolaire avec distance minimum entre les contacts de 3 mm. (dessin 4).**
2. **Eliminer de la manière la plus adéquate (en faisant attention), la pression existant dans la tête de la pompe et dans le tube de refoulement.**
3. **Eliminer de la tête de la pompe tout le liquide qui s'y trouve, en démontant et remontant la tête de la pompe avec les quatre vis de fixation (dessin 11).**

En cas de fuites dans le système hydraulique de la pompe (rupture de l'OR d'étanchéité, des clapets, des tubes), il faut arrêter le fonctionnement de la pompe, dépressuriser la tuyauterie de refoulement et procéder aux opérations en utilisant des mesures de sécurité adéquates (gants, lunettes, bleus, etc.).

1.5 – DOSAGE DE LIQUIDES NOCIFS ET/OU TOXIQUES

Pour éviter des dommages aux personnes ou aux choses provoqués par le contact de liquides nocifs ou par l'aspiration de vapeurs toxiques, à part le fait qu'il faut suivre les instructions de ce livret, il faut se rappeler les normes suivantes :

- Suivre les indications du producteur du liquide à utiliser.
- Contrôler si la partie hydraulique de la pompe ne présente pas de dommages ou ruptures et utiliser la pompe seulement si elle est en parfait état.
- Utiliser des tubes adaptés au liquide et aux conditions de fonctionnement de l'installation, en les mettant, éventuellement, à l'intérieur de tubes de protection en P.V.C.
- Avant de désactiver la pompe doseuse, il faut neutraliser la partie hydraulique avec un réactif adapté.

1.6 – MONTAGE ET DEMONTAGE DE LA POMPE

1.6.1. - MONTAGE

Toutes les pompes doseuses que nous produisons sont normalement fournies déjà assemblées. Pour plus de détails, on peut consulter l'annexe à la fin du manuel où on trouvera des dessins détaillés des pompes, avec la nomenclature, de manière à pouvoir avoir un cadre complet des éléments de la pompe. Ces dessins sont de toute façon indispensables dans le cas où il faudrait procéder à l'identification de pièces fonctionnant mal ou défectueuses. On trouvera aussi dans l'annexe d'autres dessins concernant le système hydraulique (tête de la pompe et clapets) pour les mêmes motifs.

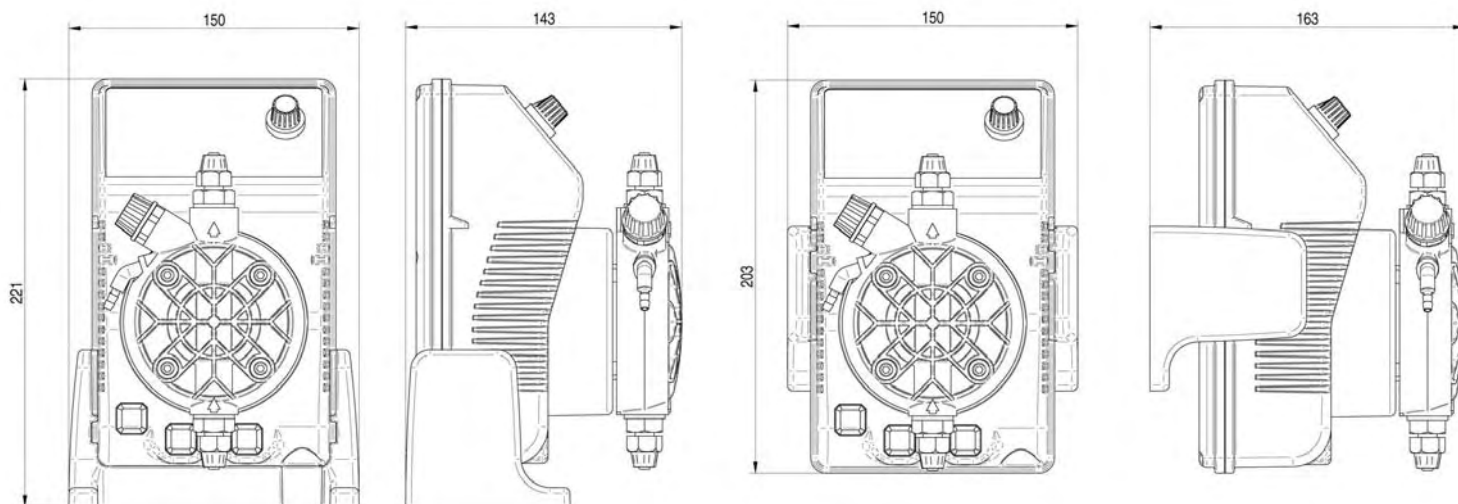
1.6.2 – DEMONTAGE

Pour l'éventuel démontage de la pompe ou de toute façon avant d'effectuer des manœuvres sur celle-ci, il faut :

1. S'assurer qu'elle est débranchée du réseau électrique (les deux polarités) en détachant les conducteurs des points de contact du réseau avec l'interrupteur omnipolaire avec une distance minimum entre les contacts de 3 mm. (dessin 4).
2. Eliminer de la manière la plus adéquate, (en faisant attention), la pression existant dans la tête de la pompe et dans le tube de refoulement.
3. Eliminer de la tête de la pompe tout le liquide qui s'y trouve, en démontant et remontant la tête de la pompe en utilisant les quatre vis de fixation (dessin 11).

Il faut faire particulièrement attention pour ce dernier point, par conséquent nous conseillons de consulter les dessins joints et le chapitre **1.4 “ RISQUES ”** avant de commencer toute opération.

DIMENSIONS (Dessin 1)



2.0 – POMPES DOSEUSES MODELES EXACTUS

2.1 – PRINCIPE DE FONCTIONNEMENT

Le fonctionnement de la pompe doseuse est assuré par une membrane en PTFE montée sur le piston d'un électro-aimant. Quand le piston de l'électro-aimant est activé, une pression se produit dans la tête de la pompe avec une expulsion du liquide par le clapet de refoulement.

Une fois l'impulsion électrique terminée, un ressort ramène le piston en arrière en position initiale avec un appel du liquide par le clapet d'aspiration.

Etant donné la simplicité du fonctionnement, la pompe n'a pas besoin de lubrification et l'entretien est réduit au minimum. Les matériaux utilisés (certains en option) pour la construction de la pompe la rendent adaptée à l'utilisation de liquides particulièrement agressifs.

Ce modèle de pompe doseuse a été étudié pour des débits qui vont de 0 à 20 l/h et des pressions de 0 à 15 bar (selon le type de pompe).

2.2 – CARACTERISTIQUES TECHNIQUES

- Appareil produit selon les normes **CE**.
- Protection IP 65.
- Boîtier en polypropylène renforcé, anti-acide.
- Protection du panneau de commande par un film polyester adhésif, étanche et résistant aux UV.
- Alimentation électrique standard:
230 V c.a. 50 Hz monophasé.
- Alimentations électriques optionnelles:
240 V c.a. 50-60 Hz monophasé.
110 V c.a. 50-60 Hz monophasé.

SUR DEMANDE:

- Predisposition pour la sonde de niveau (sonde à flotteur non comprise dans la fourniture).

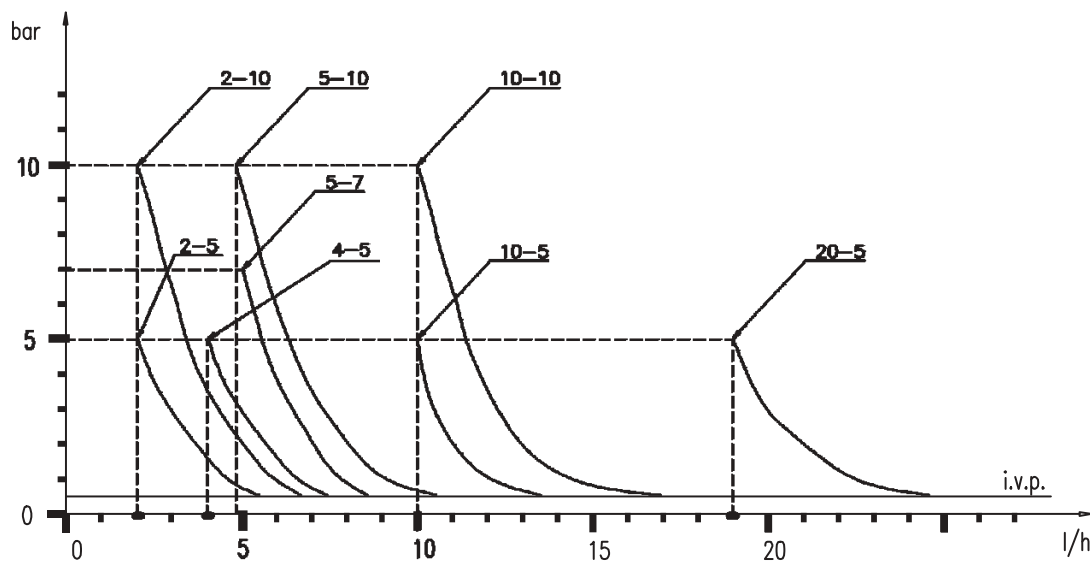
2.3 – MATERIAUX EN CONTACT AVEC LE REACTIF

- 1 - DIAPHRAGME: PTFE
- 2 - TÊTE DE LA POMPE: polypropylène, sur demande : PVC, acier inox 316, PTFE
- 3 - RACCORDS: polypropylène, sur demande: PVC, acier inox 316, PTFE
- 4 - FILTRE: polypropylène, FPM, autre sur demande.
- 5 - CANNE D'INJECTION: polypropylène, FPM, autre sur demande.
- 6 - TUBE D'ASPIRATION: PVC cristal flexible, autre sur demande.
- 7 - TUBE DE REFOULEMENT: polyéthylène semi-rigide, autre sur demande.
- 8 - CLAPET A LEVRE: FPM (Viton®) (disponible aussi en silicone, EPDM et nitrile), sur demande : clapet à bille (acier inox 316, verre PYREX avec ou sans ressort), clapet KALREZ.
- 9 - JOINTS: FPM (Viton®), sur demande EPDM (Dutral®), NBR, silicone, PTFE (seulement pour clapet à bille).

CARACTERISTIQUES TECHNIQUES

Type Type	Débit Mâx Max flow	Press. Mâx Max press	Mâx imj/min Max imp./min.	Dosage par inj. Output per stroke	Course Stroke	H. d'aspiration Suction height	Electricité standard Standard power supply	Puissance abs. Power cons.	Courant abs. Current cons.	Poids net Net weight
	l/h	bar		ml	mm	m	Volts/Hz	Watts	Ampere	kg
2-5	2	5	120	0,28	0,80	2	230 V 50 - 60 Hz	37	0,16	2,7
2-10	2	10	120	0,28	1,20	2	230 V 50 - 60 Hz	37	0,16	2,7
4-5	4	5	120	0,56	1,00	2	230 V 50 - 60 Hz	37	0,16	2,7
5-7	5	7	120	0,70	1,40	2	230 V 50 - 60 Hz	37	0,16	2,7
5-10	5	10	120	0,70	1,80	2	230 V 50 - 60 Hz	58	0,25	3,2
10-5	10	5	120	1,40	1,10	2	230 V 50 - 60 Hz	58	0,25	3,2
10-10	10	10	120	1,40	2,20	2	230 V 50 - 60 Hz	82	0,36	4,1
20-5	20	5	120	2,80	2,00	2	230 V 50 - 60 Hz	82	0,36	4,1

Dessin 2

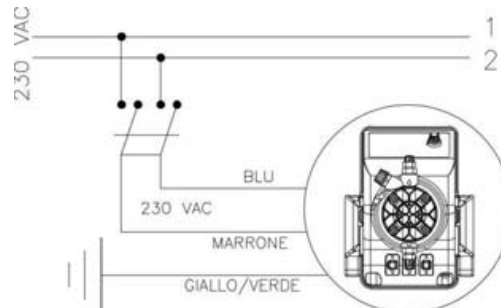


Dessin 3

Les courbes du schéma 3 indiquent les variations de débit maximum des pompes doseuses selon la variation de la pression dans l'installation à traiter, tenant compte de la perte de charge due à la canne d'injection. Pour des raisons de production, les caractéristiques techniques de nos appareils à leur maximum, peuvent varier avec une tolérance de 5% dont il faut tenir compte dans le choix du type de pompe.

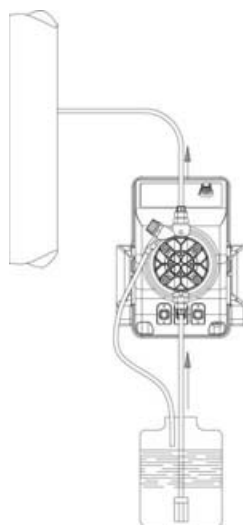
3.0 - INSTALLATION

- a. - Installer la pompe loin de sources de chaleur dans un lieu sec à une température ambiante maximum de 40°C, tandis que la température de fonctionnement minimum dépend du liquide à doser qui doit toujours rester fluide.
- b. - Respecter les normes en vigueur dans les différents pays pour ce qui est de l'installation électrique (dessin 4). Si le câble électrique n'a pas de fiche électrique, l'appareil doit être relié au réseau d'alimentation par l'intermédiaire d'un interrupteur omnipolaire sectionneur ayant une distance minimum entre les contacts de 3 mm. Avant d'accéder aux dispositifs de raccordement, tous les circuits d'alimentation doivent être coupés.

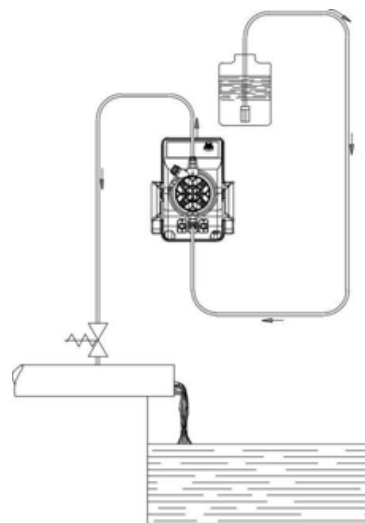


Dessin 4

- c. - Placer la pompe comme la dessin 5 en tenant compte du fait qu'elle peut être fixée tant en dessous qu'au dessus du niveau du liquide à doser dans la limite maximum de 2 mètres. Le point d'injection doit toujours être situé plus haut que le liquide à injecter. Si l'installation à traiter fonctionne à la pression atmosphérique (dosage de réactif à décharge libre) et si le réservoir du réactif doit être absolument placé plus haut que le point d'injection (dessin 6), contrôler périodiquement le fonctionnement de la canne d'injection, parce que son usure excessive pourrait introduire de l'additif dans l'installation par gravité (même quand l'appareil est arrêté). Si le problème demeure, ajouter une soupape de **contre-pression "C"** tarée entre la pompe doseuse et le point d'injection (dessin 6). Pour des liquides qui dégagent des vapeurs agressives, ne pas installer la pompe au-dessus du réservoir sauf si ce réservoir est hermétiquement fermé.

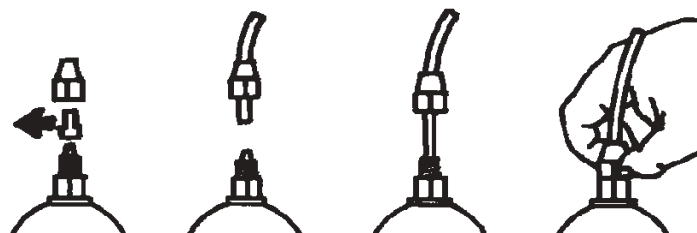


Dessin 5



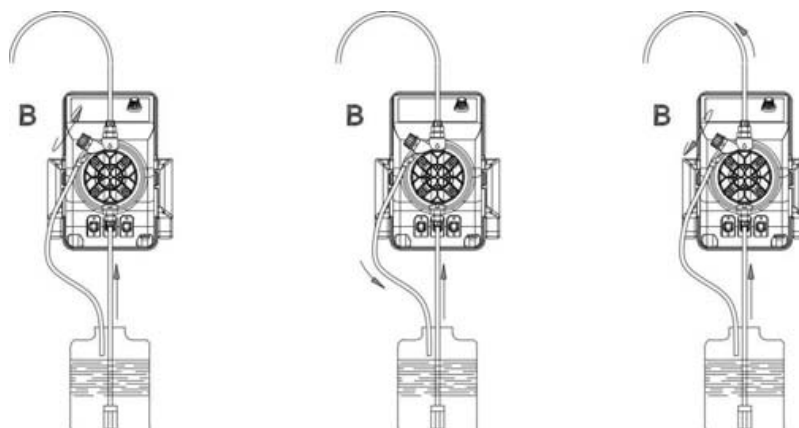
Dessin 6

- d.- Le raccordement au refoulement sera toujours sur la partie supérieure de la pompe d'où partira le tube qui va vers l'installation à traiter. Le raccord d'aspiration sera par conséquent toujours sur la partie inférieure de la pompe, où sera monté le tube avec la crépine qui va dans le bac à réactif.



Dessin 7

- e.- Retirer les deux capsules rouges de protection des raccords, fixer à fond les tubes sur les embouts coniques et les bloquer avec les écrous de fixation (dessin 7).



Dessin 8

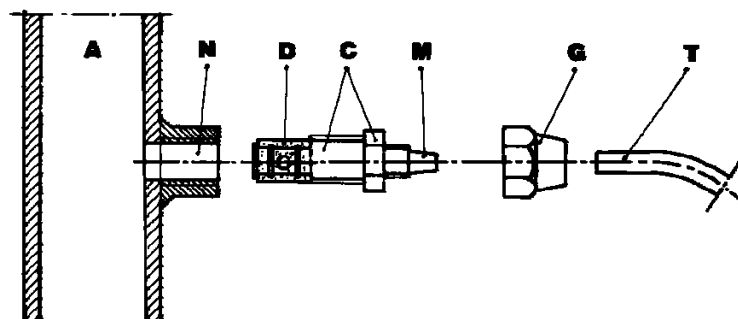
Dans le cas où, pour quelque motif que ce soit, la pompe devait être retirée de l'installation, nous conseillons de réutiliser les capsules de protection afin d'éviter des sorties de liquide intempestives du doseur. Avant de fixer le tube de refoulement à l'installation, amorcer la pompe doseuse en suivant la séquence du schéma 8. En installant le tube de refoulement, s'assurer que sous l'effet des impulsions de la pompe il ne frappe pas contre des corps rigides. En cas de difficulté d'amorçage de la pompe, aspirer par le raccord de refoulement avec une seringue normale et avec la pompe en fonctionnement, jusqu'à ce que le liquide arrive dans la seringue ou dans le petit tube de refoulement. Pour raccorder le refoulement à la seringue, utiliser un petit bout de tube d'aspiration. Dans le cas où la pompe est équipée avec un dégazeur manuel intégré, dévissez la valve de purge B jusqu'à ce que tout l'air dans la tête de la pompe sera dehors.

- f. - Eviter les courbes inutiles tant pour le tube de refoulement que pour celui d'aspiration.
- g. - Choisir le point d'injection le plus approprié sur la conduite de l'installation à traiter, et fixer un raccord 3/8" Gaz femelle. Ce raccord n'est pas compris dans la fourniture. Visser la canne d'injection dans le raccord en utilisant une garniture en PTFE (dessin 9). Raccorder le tube à l'embout conique de la canne d'injection et la bloquer avec l'écrou G. prévu. La canne d'injection est aussi un clapet anti-retour.

N.B. La membrane cylindrique D qui fait office de clapet anti-retour ne doit pas être retirée.

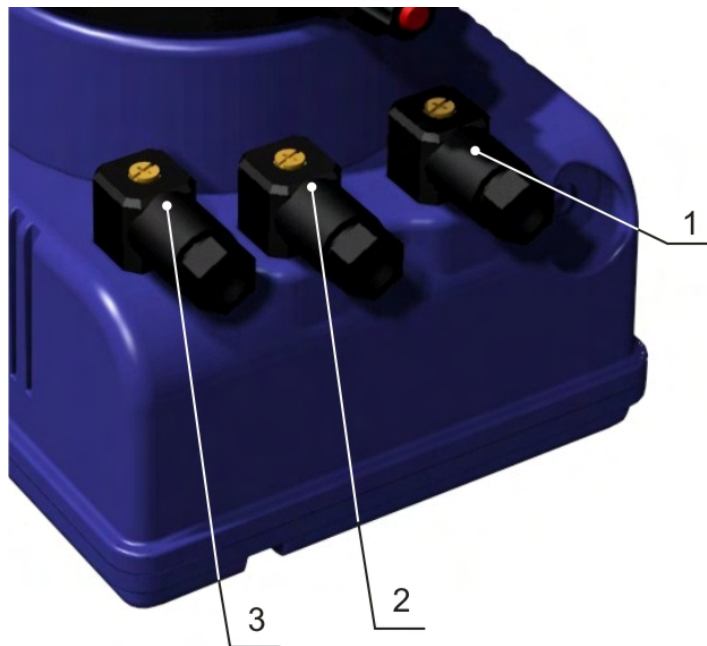
3.1 - SCHEMA DE MONTAGE DE L'INJECTION (dessin 9)

- A - Canalisation de l'installation à traiter
- C - Canne d'injection
- M - Embout conique pour le tube de refoulement
- N - Raccord 3/8" Gaz femelle
- G - Ecrou de fixation du tube
- T - Tube polyéthylène (en standard)
- D - Clapet cylindrique en Viton® (en standard)



Dessin 9

3.2 - CABLAGES ET FONCTIONS DU CONNECTEUR SERVICES

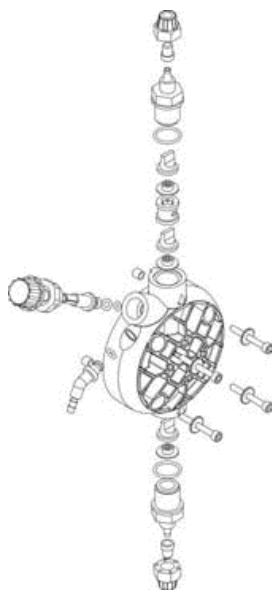


Dessin 10

Modèle	Câblage du connecteur femelle	Informations techniques et fonctions
VFT/MBB	<p>Commun (N.O.)</p> <p>POS. 1</p>	<p>Connexion à la sortie services relais</p> <p>Configuration utilisée:</p> <p>broche 1 = Normalement Ouvert</p> <p>broche 2 = Normalement Fermé</p> <p>broche 3 = Commun</p> <p> = non relié</p>
MA/ADL MA/MB CC/M VFT/MBB	<p>BLEU</p> <p>Vers la sonde de niveau</p> <p>BLEU</p> <p>POS. 2</p>	<p>Connexion de la sonde de niveau</p> <p>Configuration utilisée:</p> <p>broche 1 = non relié</p> <p>broche 2 = non relié</p> <p>broche 3 = fil sonde de niveau</p> <p>broche 4 = fil sonde de niveau</p>
CC/M	<p>(+)</p> <p>Entrée signal en mA</p> <p>(-)</p> <p>POS. 3</p>	<p>Connexion à l'entrée en mA</p> <p>Configuration utilisée:</p> <p>broche 1 = non relié</p> <p>broche 2 = non relié</p> <p>broche 3 = fil (+) signal en mA</p> <p>broche 4 = fil (-) signal en mA</p>
VFT/MBB	<p>(+)</p> <p>Vers l'émetteur d'impulsion du compteur</p> <p>(-)</p> <p>POS. 3</p>	<p>Connexion pour compteur émetteur d'impulsions</p> <p>Configuration utilisée:</p> <p>broche 1 = non relié</p> <p>broche 2 = non relié</p> <p>broche 3 = fil (+) commande compteur</p> <p>broche 4 = fil (-) commande compteur</p>

4.0 - ENTRETIEN

1. Contrôler périodiquement le niveau du réservoir contenant la solution à doser afin d'éviter que la pompe ne fonctionne à vide ; même si dans ce cas, l'appareil ne subit aucun dommage, nous conseillons de toute façon ce contrôle pour éviter des dommages provenant du manque d'additif dans l'installation. Les pompes doseuses de la série EXACTUS sont prévues pour le contrôle du niveau. En appliquant la sonde de niveau non comprise dans la fourniture, on peut contrôler le niveau du liquide à doser contenu dans le réservoir. Quand le dit niveau descend sous le minimum établi, la pompe s'arrête (automatiquement) enclenchant un signal optique (sur la pompe EXACTUS-CC un signal sonore aussi).
2. Contrôler au moins tous les 6 mois le fonctionnement de la pompe, l'étanchéité des vis et des garnitures, pour les liquides particulièrement agressifs effectuer des contrôles plus fréquents, contrôler en particulier la concentration de l'additif dans l'installation ; une réduction de cette concentration pourrait être déterminée par l'usure des clapets (qui dans ce cas doivent être remplacées en faisant attention quand on les remonte selon le dessin 11) ou par l'obstruction du filtre qui doit être nettoyé selon le point 3 qui suit.



Dessin 11

3. Le constructeur conseille de nettoyer périodiquement la partie hydraulique (clapets et filtre). La fréquence du nettoyage dépend du type d'application, et du type de réactif utilisé.

Ceci étant dit, nous pouvons suggérer comment intervenir si la pompe travaille avec de l'hypochlorite de sodium (cas le plus fréquent):

- a. S'assurer que la pompe soit éteinte (les deux polarités) en détachant les conducteurs des points de contact du réseau à travers un interrupteur omnipolaire avec distance d'au moins 3 mm entre les deux contacts.
- b. détacher le tube de refoulement de l'installation
- c. retirer le tube d'aspiration (avec filtre) du réservoir et l'immerger dans de l'eau propre
- d. alimenter la pompe doseuse et la faire fonctionner avec de l'eau pendant 5/10 minutes
- e. avec la pompe éteinte, immerger le filtre dans une solution d'acide chlorhydrique et attendre que l'acide termine son travail de nettoyage
- f. alimenter de nouveau la pompe en la faisant fonctionner pendant 5 minutes avec de l'acide chlorhydrique en réalisant un cercle fermé avec aspiration et refoulement immergés dans le même récipient
- g. répéter l'opération avec de l'eau
- h. raccorder de nouveau la pompe doseuse à l'installation.

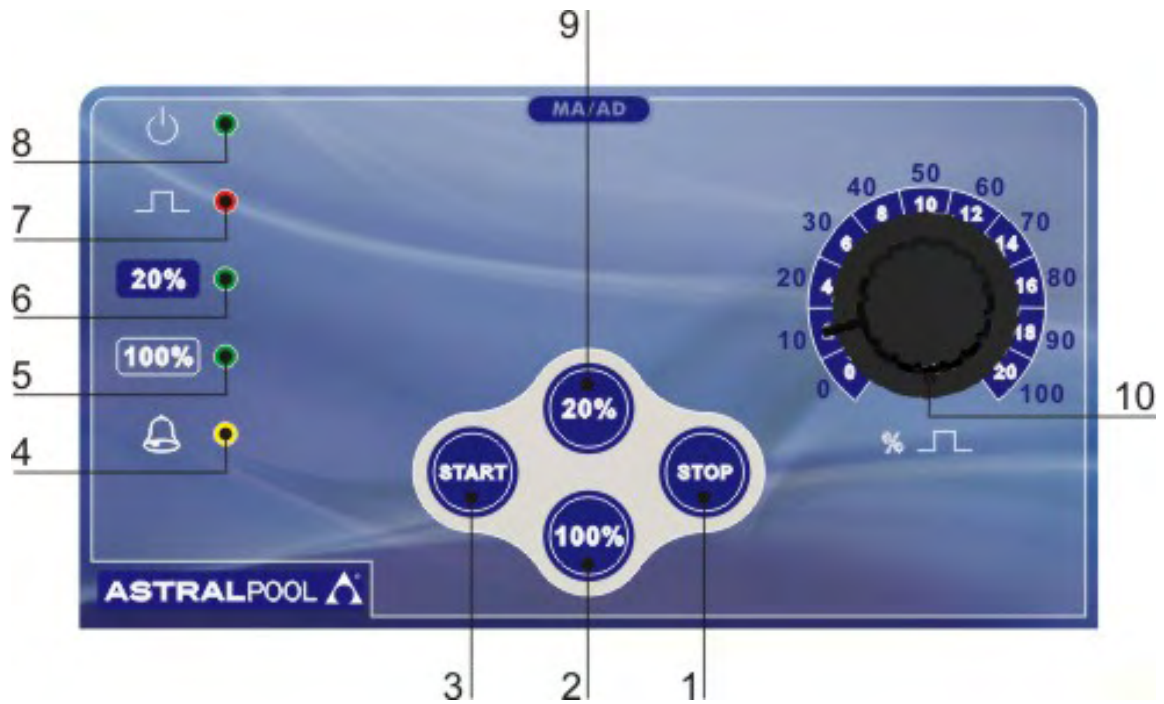
5.0 – NORMES POUR L'UTILISATION D'ACIDE SULFURIQUE COMME ADDITIF (MAX 50%)

Dans ce cas, il est indispensable de se rappeler que :

1. remplacer le tube PVC cristal d'aspiration par un tube en polyéthylène (refoulement).
2. retirer tout d'abord de la tête de la pompe toute l'eau s'y trouvant (si elle se mélange avec l'acide sulfurique cela produit une grande quantité de gaz avec surchauffe de la zone concernée provoquant des dommages aux clapets et à la tête de la pompe).

Pour effectuer cette opération, si l'appareil n'est pas selié à l'installation on peut le faire pulser pendant quelques secondes (15/30) en lui tenant la tête en bas et sans les tubes reliés aux raccords, si c'est impossible, démonter et remonter la tête de la pompe (dessin 11), en utilisant les quatre vis de fixation.

EXACTUS MA/AD



6.0 - POMPES DOSEUSES A REGLAGE MANUEL

Dessin 12

Débit réglable manuellement par un potentiomètre qui agit sur la fréquence des impulsions de l'électro-aimant. Réglage du débit de 0 à 100% du maximum.

6.1 - COMMANDES (dessin 12)

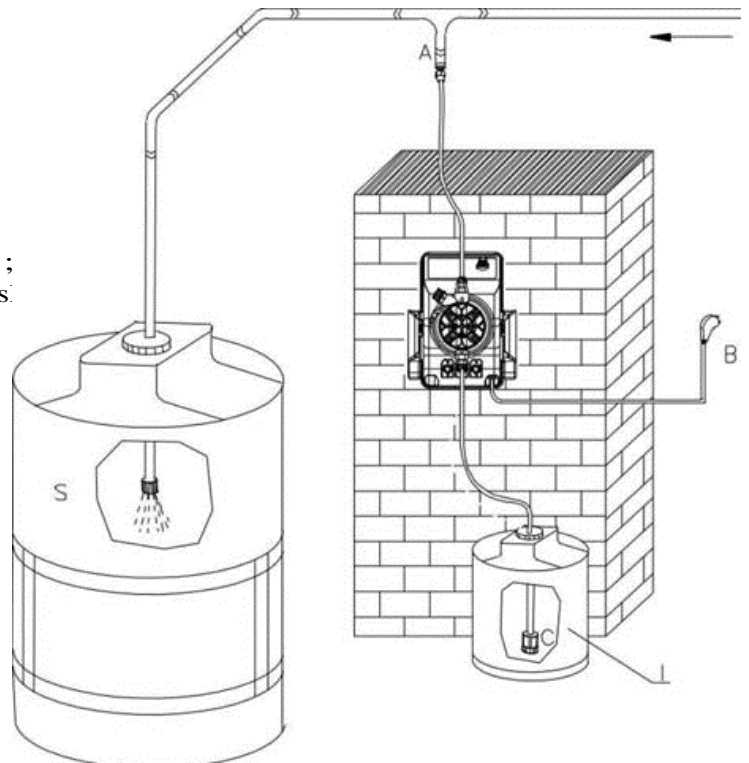
- 1 - Bouton "STOP" pour éteindre
- 2 - Bouton sélection 100% bas de l'échelle
- 3 - Bouton "START" pour allumer
- 4 - Voyant signalisation alarme de niveau (seulement sur la version avec l'alarme de niveau - MA/ADL)
- 5 - Voyant signalisation 100% bas de l'échelle "verte"
- 6 - Voyant signalisation 20% bas de l'échelle "verte"
- 7 - Voyant signalisation injection "rouge"
- 8 - Voyant signalisation alimentation électrique "verte"
- 9 - Bouton sélection 20% bas de l'échelle
- 10 - Bouton de réglage débit.

6.2 - FOURNITURE STANDARD

- 1 tube d'aspiration en PVC cristal souple de 2 m ;
- 1 petit tube de refoulement en polyéthylène trans. semi-rigide de 2 m ;
- 1 canne d'injection 3/8" BSPm, en PP/Viton ;
- 1 crépine de pied ;
- 1 manuel d'instructions.

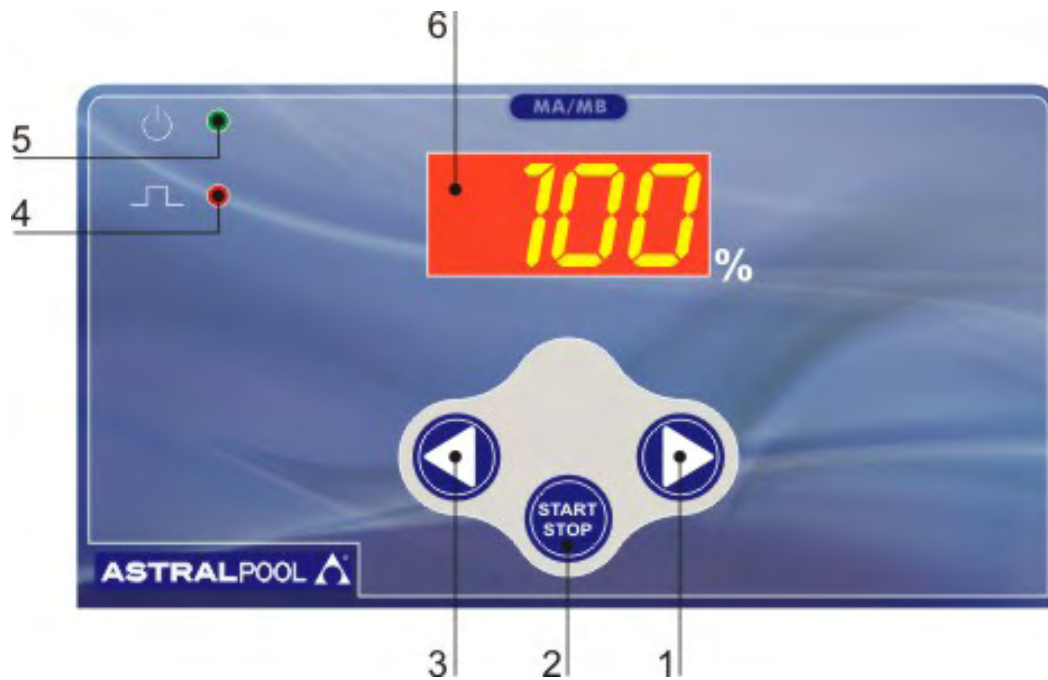
6.3 - SCHEMA D'INSTALLATION TYPE (dessin 13)

- A. Canne d'injection
- B. Prise électrique
- C. Crépine
- I. Bac à réactif
- S. Cuve du process



Dessin 13

EXACTUS MA/MB



Dessin 14

7.0 - POMPA DOSATRICE A MICROCONTROLORE SERIE EXACTUS MA/MB

Portata costante regolabile manualmente mediante i due pulsanti (LEFT (3) - RIGHT(1)) mostrati in figura che permettono una regolazione entro un range 1-100%.

7.1 - COMMANDES DE LA POMPE (Dessin 14)

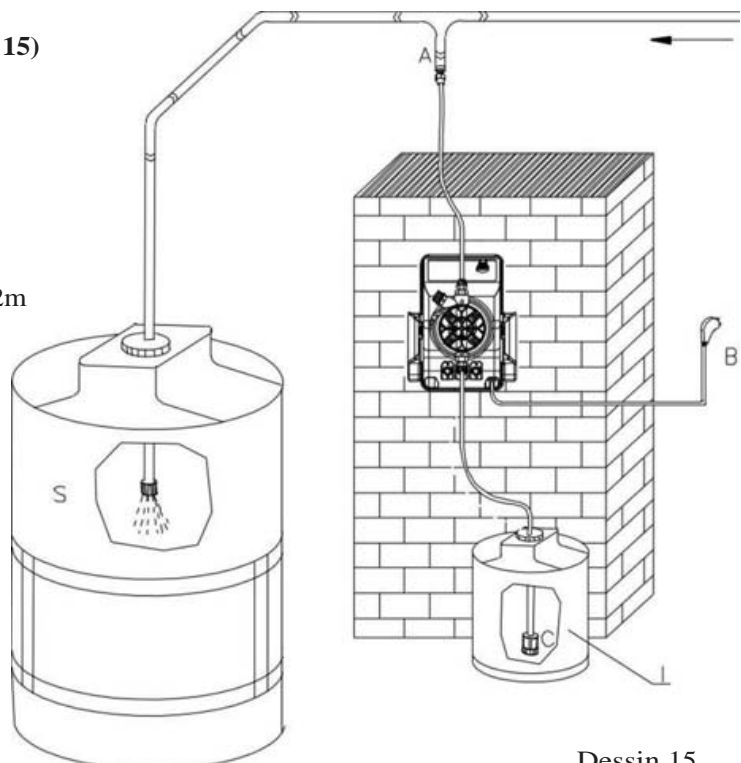
- 1 - Touche augmentation valeurs
- 2 - Touche ON/STAND BY
- 3 - Touche réduction valeurs
- 4 - Voyant d'injection rouge
- 5 - LED bicolore verte, Marche/rouge, Arrêt, alarme débit
- 6 - Affichage

7.2 - SCHEMA D'INSTALLATION TYPE (Dessin 15)

- A. Canne d'injection
- B. Prise électrique
- C. Crépine
- S. Cuve du process
- I. Bac à réactif

7.3 - FOURNITURE STANDARD

- 1 tube d'aspiration en PVC cristal souple de 2m
- 1 tube de refoulement en polyéthylène translucide semi-rigide de 2m
- 1 canne d'injection 3/8" BSPm, en PP/Viton
- 1 crépine de pied
- 1 manuel d'instructions



Dessin 15

EXACTUS CC/M



Dessin 16

8.0 - POMPA DOSATRICE A MICROCONTROLLORE SERIE EXACTUS CC/M

La pompe doseuse EXACTUS-CC est un appareil contrôlé par un microprocesseur moderne qui permet une gestion précise et détaillée du signal en courant appliqué. L'utilisateur a la possibilité de régler le mode de fonctionnement de la pompe doseuse selon les exigences les plus variées de l'installation.

8.1 - COMMANDES DE LA POMPE (Dessin 16)

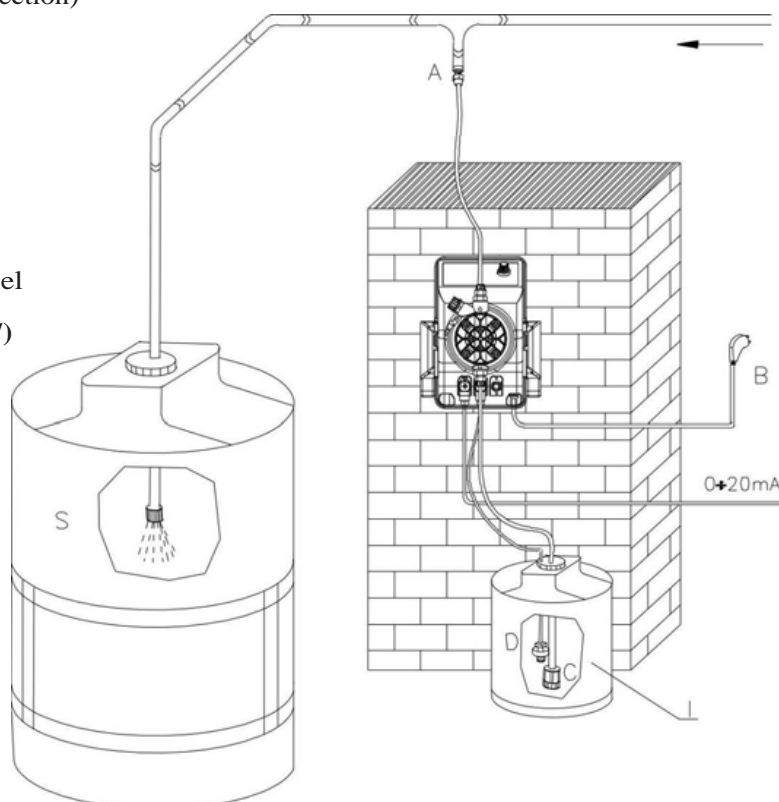
- 1 - Voyant de signalisation fonction active
- 2 - Voyant de signalisation fonction active
- 3 - Touche réduction paramètres
- 4 - Voyant signalisation injection/minute
- 5 - Touche sélection type d'affichage écran (mA/injection)
- 6 - Voyant signalisation courant mA en entrée
- 7 - Voyant de niveau jaune
- 8 - Voyant d'injection rouge
- 9 - Ecran
- 10 - Touche augmentation paramètres
- 11 - Touche confirmation paramètres
- 12 - Voyant de signalisation fonction active
- 13 - Voyant de signalisation fonction active
- 14 - Touche choix fonction: meter; set1; set2; manuel

8.2 - SCHEMA D'INSTALLATION TYPE (Dessin 17)

- A Raccordement d'injection
 B Prise électrique
 C Filtre
 D Sonde de niveau
 I Réservoir avec additif
 S Réservoir installation

8.3 - FOURNITURE STANDARD

- 1 tube d'aspiration en PVC type cristal transparent flexible de 2m;
- 1 tube de refoulement en polyéthylène semi rigide blanc de 2m;
- 1 clapet d'injection 3/8" BSPm;
- 1 filtre de fond
- 1 manuel d'instruction



Dessin 17

8.4 – CONTROLE DE NIVEAU (SUR DEMANDE)

Si la pompe doseuse est prévue pour le contrôle du niveau (sonde à flotteur non comprise dans la fourniture). Quand il n'y a plus d'additif dans le récipient, l'écran affiche l'indication "FAO", la pompe ne fait plus d'injection et met en marche un signal optique et acoustique. Le contrôle de niveau est retardé de 5 secondes afin d'éviter des incertitudes dues au niveau de l'additif.

8.5 – PROCEDURE D'ETALONNAGE

A l'allumage (interrupteur 1) la pompe se met automatiquement en marche sur la fonction " Meter ", l'écran affiche l'indication de la fréquence exprimée en impulsions/minute (0 quand le transmetteur de courant mA n'est pas raccordé). En appuyant sur la touche " mA pulse " (8) on peut vérifier sur l'écran la valeur du signal en mA à l'entrée sur le connecteur F de la pompe. En appuyant de nouveau sur la même touche, la fréquence d'injection correspondante est affichée.

La fonction " Manuel " est utilisable exclusivement durant l'amorçage de la pompe. Afin d'éviter des erreurs de réglage durant le fonctionnement de l'installation, la pompe doseuse est programmée pour retourner à chaque nouvel allumage sur la fonction " Meter ".

8.6 – REGLAGE DES PARAMETRES (dessin 16)

• Fonction " Manuel "

La fonction " Manuel " permet d'établir la fréquence des injections la mieux adaptée à la phase d'amorçage ; pour le réglage, après avoir allumé la pompe (interrupteur 1), effectuer la manœuvre suivante :

- Appuyer sur la touche F (4) sur le panneau de commandes et commander la fonction " Manuel " (le voyant 5 s'allume) ;
- Sélectionner avec les touches 12 (pour l'augmentation) et 6 (pour la réduction), le nombre d'injections/minute désiré pour l'amorçage (durant cette phase il est conseillé de fonctionner avec un nombre d'injections égal à 75% de la fréquence maximum).
- Attendre l'amorçage de la pompe.

• Fonction " Set 1 "

La fonction " Set 1 " permet d'établir la valeur du courant en entrée à laquelle on désire le débit minimum, et la fréquence des injections correspondante. Pour la programmation des paramètres, après avoir allumé la pompe (interrupteur 1 sur ON), effectuer la manœuvre suivante :

- Appuyer sur la touche 4 jusqu'à l'allumage du voyant " Set 1 " (5), l'écran affiche automatiquement la fréquence des injections précédemment enregistrée (à la première programmation la fréquence mémorisée en usine sera affichée) ;
- Appuyer sur les touches 6 et 12 pour enregistrer la fréquence des injections (inj/min) correspondant au débit minimum désiré (si rien, enregistrer 000).
- Appuyer sur la touche 8 (allumage voyant 7 " mA "
- Avec les touches 12 (augmentation) et 6 (réduction), enregistrer la valeur du signal en entrée, exprimé en mA, à laquelle on désire avoir le débit minimum.

Confirmer les données avec la touche d'envoi (11) si on a terminé la programmation, au contraire si on veut aussi modifier les paramètres de gestion du débit maximum en appuyant sur la touche 4 on mettra la pompe automatiquement en mode " Set 2 ".

• Fonction " Set 2 "

La fonction " Set 2 " permet d'établir la valeur du courant en entrée à laquelle on désire le débit maximum mais aussi la fréquence des injections correspondante.

- Appuyer sur la touche 4 jusqu'à l'allumage du voyant " Set 2 ", l'écran affiche automatiquement la fréquence des injections précédemment enregistrée (à la première programmation c'est la fréquence mémorisée à l'usine qui sera affichée) ;
- Avec les touches 6 et 12 enregistrer la fréquence des injections (inj/min) correspondant au débit maximum désiré ;
- En appuyant sur la touche " mA pulse " (8), la valeur enregistrée précédemment apparaît sur l'écran ;
- Avec les touches 6 et 12 programmer la valeur en courant " mA " à laquelle est demandé le débit maximum désiré ;
- "envoyer" les données en appuyant sur la touche 11. La pompe se remet automatiquement en mode "Meter" et est opérationnelle avec les modalités telles qu'elles ont été enregistrées.

• Fonction directe

les pompes sont programmées en usine pour une courbe de fonctionnement 4-20 mA directe, et donc la pompe part chaque fois que le signal d'entrée dépasse 4mA en augmentant la fréquence des injections (et donc le débit) proportionnellement à l'augmentation du signal ; jusqu'au maximum de la fréquence des injections par signal de 20 mA et plus.

• Fonction inverse

Si on exige une fonction inverse à l'augmentation de la valeur du signal en courant, faire correspondre une réduction proportionnelle du débit, il suffira d'enregistrer la valeur maximum en mA dans " Set 1 " (à hauteur du débit minimum) et la valeur en " Set 2 " (à hauteur du débit maximum).

ATTENTION : le schéma de programmation de la pompe ne permet pas d'enregistrer de fréquences dans " Set 2 " de valeur inférieure à la valeur de " Set 1 ", par conséquent la fonction inverse peut être programmée exclusivement en donnant à " Set 1 " la valeur supérieure au signal en courant.

Exemple n° 1

POMPE EXACTUS-CC, DEBIT 10 L/H, PRESSION 5 BAR, SIGNAL 4-20 mA.

Signal 4 mA: débit égal à 0% = 0 l/h

Signal 12 mA : débit égal à 50% = 5 l/h

Signal 20 mA : débit égal à 100% = 10 l/h

Exemple n° 2

MEME POMPE SIGNAL 4-20 mA (REGALGE INVERSE)

Signal 4 mA: débit égal à 100% = 10 l/h

Signal 12 mA : débit égal à 50% = 5 l/h

Signal 20 mA : débit égal à 0% = 0 l/h

EXACTUS VFT/MBB



Dessin 18

9.0 - POMPE DOSEUSE À MICROCONTROLEUR EXACTUS VFT/MBB

La pompe doseuse proportionnelle à microprocesseur a un affichage rouge électroluminescent.

9.1 - COMMANDES DE LA POMPE (Dessin 18)

- 1 - Touche incrémentation
- 2 - Touche Marche/Arrêt
- 3 - Touche de décrémentation
- 4 - LED verte Mode 1:N
- 5 - LED verte Mode 1xN(M) ou W.Meter
- 6 - LED verte Mode 1xN ou Manuel
- 7 - LED rouge d'impulsions de l'électroaimant
- 8 - LED bicolore verte, Marche/rouge, Arrêt, Pause-mode réglage, alarme débit
- 9 - Affichage digital
- 10 - Touche programme suivant (F: Fonction)

9.2 - INSTALLATION TYPE (Dessin 19) A

- A Canne d'injection
- B Alim. électrique
- C Crépine
- D Sonde de niveau
- I Bac à réactif
- K Compteur d'eau
- S Bassin du procédé

9.3 - FOURNITURE STANDARD

- 1 tube d'aspiration en PVC cristal souple de 2m
- 1 tube de refoulement en polyéthylène de 2m
- 1 canne d'injection 3/8" BSPm en PP/Viton
- 1 crépine de pied
- 1 manuel d'instructions

9.4 - CONTROLE DE NIVEAU (sur demande)

La pompe doseuse est fournie avec prééquipement pour contacteur de niveau. Lorsque le bac à réactif est vide, sur l'écran (9) apparaît "RL1" et la pompe s'arrête. Le contrôle de niveau a un retard de 5 secondes.

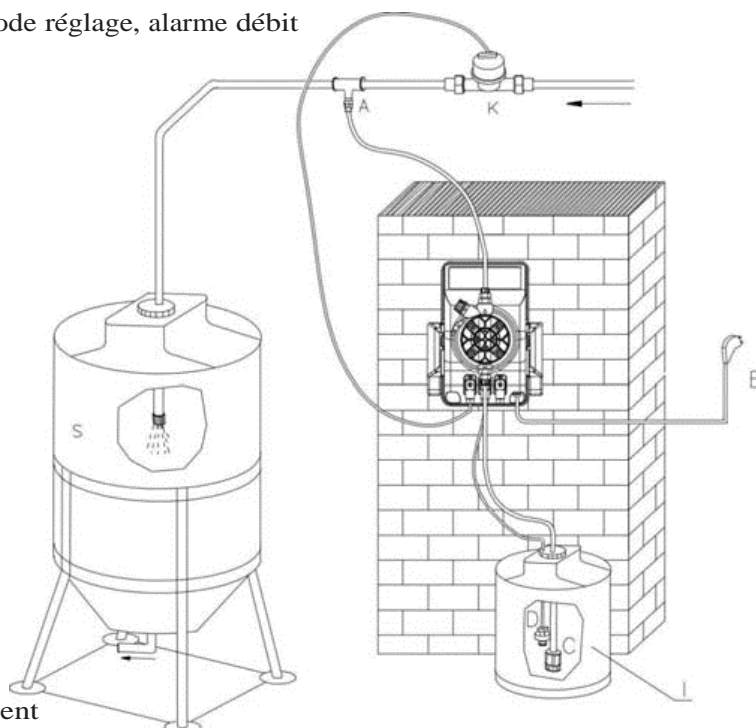


Fig. 19

9.5- DESCRIPTION DES FONCTIONS DE LA VFT/MBB

L'appui répété sur la touche de fonction " F ", permet le déroulement des fonctions suivantes. Lorsque la LED clignote

sur la fonction demandée, l'opérateur peut régler la valeur (N) via les flèches   le réglage est validé en pressant la touche START/STOP.

Fonction Manuelle

La pompe injecte au débit visualisé sur l'afficheur LCD (N), cette valeur est donnée en pourcentage de débit et est réglable entre 10 et 100%.

Fonction 1XN

La pompe est activée par une impulsion produite par un appareil externe (ex. compteur d'eau émetteur d'impulsions) et elle produit un nombre d'injection égal à la valeur "N" affichée sur l'écran (fixée par l'utilisateur). Si pendant le dosage des "N coups" d'autres impulsions arrivent, elles sont ignorées.

Voyons comment la pompe travaille avec un exemple:

- Pompe réglée sur compteur d'eau en mode 1XN

- Valeur fixée à "20"

- Lorsque le compteur d'eau donne une impulsion à la pompe, celle-ci démarre ses 20 injections de dosage. Si pendant cette phase plusieurs fermetures de contact se produisent, elles sont ignorées. Ayant fini les 20 injections, la pompe attend une nouvelle impulsion du compteur d'eau pour recommencer un cycle de dosage.

Fonction 1XN(M)

La pompe est activée par une impulsion produite par un appareil externe (ex. compteur d'eau émetteur d'impulsions) et elle produit un nombre d'injections égal à la valeur "N" affichée sur l'écran (fixée par l'utilisateur). Les injections sont distribuées avec une fréquence variable qui dépend du temps écoulé entre une impulsion d'un compteur d'eau et la suivante.

Les éventuelles impulsions (contacts) qui arriveraient à la pompe pendant qu'elle est en phase de dosage, sont conservées dans la mémoire du microprocesseur. Elles seront redistribuées après que la première quantité soit dosée.

Voyons comment la pompe travaille avec un exemple:

- La pompe reçoit le premier contact et envoie une série de "N" injections à la fréquence maximum (ex. 120 coups/mn). A l'arrivée du second contact, la pompe calcul le temps "T" mis depuis le premier contact et déclenche une série de "N" injections, sans dépasser la fréquence maximum, mais de telle sorte qu'elles soient uniformément distribuées sur la période "T".

Dans le cas où ce temps se réduit, la pompe conserve en mémoire les injections qui n'ont pu être délivrées, que l'on nommera "N1" et les ajoute aux "N" injections non encore délivrées. Il n'y a pas de problème lorsque le temps entre deux contacts s'allonge. Si, au contraire, des contacts rapprochés arrivent et amènent à la condition où $N1 > 4 \text{ fois } N$, la pompe se met en alarme (sur l'écran "AL3" s'affiche), mais continue de travailler et maintient tous les paramètres entrés initialement par l'utilisateur, toutefois sans délivrer les injections relatives aux dernières impulsions du compteur d'eau.

Fonction 1:N

La pompe délivre une injection de produit seulement lorsqu'elle a atteint un nombre d'impulsions (contacts) égal à la valeur affichée à l'écran (choisie par l'utilisateur)



Voyons comment la pompe travaille avec un exemple:

- Pompe réglée sur compteur d'eau en mode 1:N

- Valeur fixée à "20"

- Lorsque le compteur d'eau a fourni 20 impulsions, la pompe délivre un coup (injection).

Forçage du débit à 100% (100% FLOW)

réalisable dans toutes les modes de fonctionnement en maintenant appuyées simultanément les flèches   permet l'amorçage de la pompe.

9.6 CONNEXIONS EXTERNES ENTREE/SORTIE (POUR ACCESSOIRE EXTERNE)

Comme indiqué au paragraphe 3.2 les trois connecteurs sont utilisés pour relier les accessoires.

Les accessoires sont:

- Contacteur de niveau;
- Capteur de débit;
- Entrée compteur d'eau (type ampoule reed);
- Sortie relais de service

Il est très important de déconnecter l'alimentation électrique de la pompe quand l'on connecte les accessoires. Il est aussi très important de protéger les connecteurs inutilisés avec les connecteurs mâles fournis avec la pompe. Ce type de prévention protégera l'ensemble des circuits internes de courts circuits non désirés et/ou de surtensions du fait de l'opérateur ou de sources différentes. Il n'y aura pas de contacts accessibles après que l'installation soit terminée. Il est impératif que les accessoires soient fournis par l'usine pour éviter des dysfonctionnements et/ou des dommages éventuels (qui dans ce cas ne seraient pas couverts par la garantie).

De plus les câbles et les accessoires doivent être étudiés et compatibles pour une tension et un isolement adéquats.

RESUME DES TYPES DE CONNEXIONS

1. ENTREE CONTACTEUR DE NIVEAU: comme indiqué au paragraphe 3.2 les picots #3-4 en position 2 sont dédiés au fonctionnement du contacteur de niveau. Ce fonctionnement est activé par un flotteur qui contient un aimant. Si le liquide est dessous la position du flotteur ou complètement absent, le flotteur glisse vers le bas et active un contact reed. Sur l'écran "AL1" s'affiche.

2. ENTREE COMPTEUR D'EAU: notre pompe (picots #3-4 de place 3) peut être reliée à un compteur d'eau générant des contacts reed proportionnels à un certain débit d'eau. Il faut bien tenir compte qu'un tel signal est de nature ohmique et ne conduit pas de puissance.

Relier à la pompe un type différent de compteur d'eau générant n'importe quelle tension, endommagera irrévocablement la pompe, éliminant, donc, toute garantie.

3. SORTIE RELAIS DE SERVICE: ce relais utilise les picots #1-3 (position 1 paragraphe 3.2) et s'active en cas d'état d'alarme.

10.0 - INTERVENTIONS EN CAS DE PANNE

10.1 – PANNES MECANIQUES

Etant donné la robustesse du système, de véritables pannes mécaniques ne se produisent pas. Parfois il peut se produire des fuites de liquide au niveau d'un raccord du fait d'un écrou fixation du tube desserré ou plus simplement à cause de la rupture du tube de refoulement. Il est rare que d'éventuelles fuites puissent se produire par la rupture de la membrane ou par l'usure du joint torique de la membrane. Dans ce cas, ces éléments doivent être remplacés en démontant les quatre vis de la tête de la pompe (fig. 10). En les remontant, les serrer de manière uniforme sans omettre de replacer les joints de vis. Une fois la fuite éliminée, nettoyer la pompe doseuse d'éventuels résidus de réactif qui, s'ils stagnaient, pourraient provoquer une détérioration du boîtier de la pompe.

❶ LA POMPE DOSEUSES DONNE DES IMPULSIONS MAIS N'INJECTE PAS LE REACTIF DANS L'INSTALLATION

- a. Démontez les clapets d'aspiration et refoulement, les nettoyer et les remonter dans la même position (fig. 10). Dans le cas où l'on remarquerait un gonflement du clapet, vérifier la compatibilité chimique du réactif avec le matériau du clapet (Viton® en standard ; sur demande silicone, EPDM et nitrile, clapet à bille verre ou inox, clapet K).
- b. Vérifier si le filtre est obstrué.

Attention : en retirant la pompe doseuse de l'installation faire attention au réactif résiduel dans le tube de refoulement qui pourrait s'en échapper.

10.2 - PANNES ELECTRIQUES

❶ TEMOIN VERT ETEINT, TEMOIN ROUGE ETEINT, LA POMPE NE DONNE PAS D'IMPULSION

Contrôler l'alimentation électrique (prise de courant, fiche, interrupteur en position ON),
Si la pompe ne fonctionne pas, adressez-vous à notre SAV.

❷ TEMOIN VERT ALLUME, TEMOIN ROUGE ETEINT, LA POMPE NE DONNE PAS D'IMPULSION

Presser le bouton de mise en marche "START, contrôler le bouton de réglage débit (5), en tournant jusqu'au débit maximum. Si la pompe ne fonctionne pas, adressez-vous à notre SAV.

❸ LES IMPULSIONS DE LA POMPE NE SONT PAS CONSTANTES

Vérifier que la tension d'alimentation du secteur reste dans la zone +/-10% de la tension annoncée sur la pompe.

❹ LA POMPE NE DONNE QU'UNE IMPULSION

Déconnecter la pompe et contacter notre service SAV.

INHALT

2.0 - ALLGEMEINE BESTIMMUNGEN	74
1.1 - HINWEISE	74
1.2 - TRANSPORT UND WARTUNG	74
1.3 - VERGESEHENER GEBRAUCH DER PUMPE	74
1.4 - RISIKEN	74
1.5 - DOSIERUNG SCHÄDLICHER UND/ODER GIFTIGER FLÜSSIGKEITEN	75
1.6 - EINBAU UND AUSBAU DER PUMPE	75
2.0 - DOSIERPUMPEN SERIE EXACTUS	76
2.1 - FUNKTIONSWEISE	76
2.2 - MERKMALE	76
2.3 - MIT DEM ZUSATZSTOFF IN KONTAKT KOMMENDE MATERIALIEN	77
3.0 - INSTALLATION	78
3.1 - MONTAGEPLAN FÜR EINSPRITZVENTIL	79
3.2 - VERKABELUNG UND FUNKTIONEN DER AUSGANGSVERBINDER	80
4.0 - WARTUNG	81
5.0 - VORSCHRIFTEN ZUR ZUFÜHRUNG VON SCHWEFELSÄURE	81
6.0 - DOSIERPUMPE MIT MANUELLER REGELUNG DER SERIE EXACTUS MA/AD	82
6.1 - BEDIENVORRICHTUNGEN	82
6.2 - TYPISCHER ANLAGENPLAN	82
6.3 - LIEFERUMFANG	82
7.0 - DOSIERPUMPE MIT MIKROCONTROLLER DER SERIE EXACTUS MA/MB	83
7.1 - BEDIENVORRICHTUNGEN	83
7.2 - TYPISCHER ANLAGENPLAN	83
7.3 - LIEFERUMFANG	83
8.0 - DOSIERPUMPE MIT MIKROCONTROLLER DER SERIE EXACTUS CC/M	84
8.1 - BEDIENVORRICHTUNGEN	84
8.2 - TYPISCHER ANLAGENPLAN	84
8.3 - LIEFERUMFANG	84
8.4 - FÜLLSTANDSKONTROLLE	85
8.5 - EINSTELL-VORGANG	85
8.6 - EINRICHTEN DER PARAMETER	85-86
9.0 - DOSIERPUMPE MIT MIKROCONTROLLER DER SERIE EXACTUS VFT/MBB	87
9.1 - BEDIENVORRICHTUNGEN	87
9.2 - TYPISCHER ANLAGENPLAN	87
9.3 - LIEFERUMFANG	87
9.4 - FÜLLSTANDSKONTROLLE	87
9.5 - BESCHREIBUNG DER FUNKTIONEN VON VFT / MBB	88
9.6 - ANSCHLUSS DES CONNECTION für Input / Output (für externes Zubehör)	89
10.0 - MASSNAHMEN BEI ALLGEMEINEN SCHÄDEN AN DEN PUMPEN DER SERIE EXACTUS	100
10.2 - DEFEKTE AN DER MECHANIK	100
10.2 - DEFEKTE AN DER ELEKTRIK	100

DETAILZEICHNUNGEN

110

1.0 ALLGEMEINE BESTIMMUNGEN

1.1 HINWEISE

Lesen Sie aufmerksam die nachfolgend aufgeführten Hinweise, da sie wichtige Angaben zur Sicherheit bei Installation, Gebrauch und Wartung enthalten.

- Bewahren Sie dieses Handbuch sorgfältig für jedes weitere Nachschlagen auf.
- Das Gerät entspricht der Norm 89/336/EWG zur "elektromagnetischen Verträglichkeit" und der 73/23/EWG "Niederspannungsrichtlinie" mit zugehöriger Änderung 93/68/EWG

Anm.: Die Pumpe ist fachgerecht gebaut. Ihre Dauerhaftigkeit sowie elektrische und mechanische Zuverlässigkeit sind noch höher, wenn sie richtig benutzt wird und eine regelmäßige Wartung erfolgt.

ACHTUNG: Jegliche Eingriffe oder Reparaturen im Inneren des Gerätes muss durch zugelassenes Fachpersonal ausgeführt werden. Bei Missachtung dieser Regel wird jegliche Haftung abgelehnt.

GARANTIE: 2 Jahre (ausgenommen der normalen Verschleißteile, d.h.: Ventile, Anschlüsse, Nutmuttern zur Schlauchbefestigung, Litungen, Filter und Einspritzventil). Der unsachgemäße Gebrauch des Gerätes lässt diese Garantie verfallen. Die Garantie gilt frei Werk und zugelassenen Vertriebshändlern.

1.2 TRANSPORT UND UMSETZUNG

Die Pumpe muss in jedem Fall in senkrechter und niemals in waagerechter Position transportiert werden. Der mit einem beliebigen Mittel ausgeführte Versand, d.h. auch frei Sitz des Käufers oder Empfängers, gilt als auf Risiko und Gefahr des Käufers ausgeführt. Die Reklamation für fehlende Teile muss innerhalb von 10 Tagen ab Erhalt der Ware erfolgen, für defekte Teile stattdessen bis zum 30. Tag nach Erhalt. Die eventuelle Rückgabe der Pumpe ist vorab mit dem zugelassenen Person oder Vertriebshändler abzustimmen.

1.3 VORGESEHENER GEBRAUCH DER PUMPE

Die Pumpe darf nur zu dem Zweck eingesetzt werden, für den sie ausdrücklich gebaut wurde, d.h. zur Dosierung von Flüssigkeiten. Jeder andere Gebrauch ist als unsachgemäß und somit gefährlich zu betrachten. Nicht vorgesehen ist die Verwendung der Pumpe für Anwendungen, die nicht beim Entwurf geplant wurden. Für weitere Erläuterungen muss der Kunde sich mit unseren Büros in Verbindung setzen, wo er Informationen zum Typ der in seinem Besitz befindlichen Pumpe und ihren richtigen Gebrauch erhält. Der Hersteller kann nicht für eventuelle Schäden haftbar gemacht werden, die sich aus einem unsachgemäßen, falschen und unvernünftigen Gebrauch ergeben.

1.4 RISIKEN

- Prüfen Sie nach dem Entfernen der Verpackung die Unversehrtheit der Pumpe, verwenden Sie bei Ungewissheit nicht und wenden Sie sich an Fachpersonal. Die Teile der Verpackung (wie Kunststoffbeutel, Polystyrol, usw.) dürfen nicht in Reichweite von Kindern bleiben, da sie mögliche Gefahrenquellen darstellen.
- Prüfen Sie vor dem Anschluss der Pumpe, dass die Daten auf dem Kennschild denen des Stromverteilernetzes entsprechen. Die Kenndaten befinden sich auf dem an der Pumpe angebrachten Aufkleber.
- Die Erstellung der Elektroanlage muss entsprechend der Bestimmungen zur Fachgerechtheit in dem Land erfolgen, in dem die Anlage errichtet wird.
- Die Verwendung eines beliebigen elektrischen Gerätes bedingt die Einhaltung einiger grundlegender Regeln. Insbesondere:
 1. Berühren Sie das Gerät nicht mit nassen Händen oder Füßen;
 2. Betätigen Sie die Pumpe nicht mit nackten Füßen (z.B. in Schwimmbadanlagen);
 3. Setzen Sie das Gerät keinen Witterungseinflüssen aus (Regen, Sonne, usw.);
 4. Verhindern Sie einen Gebrauch der Pumpe durch Kinder oder Unfähige ohne Beaufsichtigung.
- Schalten Sie die Pumpe im Falle eines Defektes und/oder ungewöhnlicher Funktionsweise aus und nehmen Sie keine Änderungen vor. Wenden Sie sich für die eventuelle Reparatur an unsere Kundendienststellen und verlangen Sie die Verwendung von Original-Erstteilen. Die Nichteinhaltung des Vorstehenden kann die Sicherheit der Pumpe beeinträchtigen.
- Sollte beschlossen werden, eine installierte Pumpe nicht mehr zu verwenden, wird empfohlen, sie durch Trennen vom Stromversorgungsnetz unbrauchbar zu machen.

Vor dem Ausführen jeglicher Wartungs- oder Reinigungsarbeiten an der Dosierpumpe ist es notwendig:

1. **Zu prüfen, dass diese elektrisch mittels Lösen der Leitungen von den Kontaktstellen zum Netz durch Öffnen des allpoligen Schalters mit einem minimalen Kontaktabstand von 3mm ausgeschaltet wurde (beide Polaritäten) (Abb. 4)**
2. **auf angemessene Weise (unter höchster Aufmerksamkeit) den im Pumpenkörper und in der Vorlaufleitung vorhandenen Druck abzulassen.**
3. **Aus dem Pumpenkörper alle vorhandene Flüssigkeit durch dessen Aus- und Wiedereinbau mittels der vier Befestigungsschrauben zu entfernen (Abb. 11)**

Bei eventuellen Leckstellen an der Hydraulik der Pumpe (Defekt des OR-Dichtringes, der Ventile, der Leitungen) müssen der Betrieb der Pumpe gestoppt, der Druck in der Vorlaufleitung abgelassen und dann die Wartungsarbeiten unter Einleitung angemessener Sicherheitsmaßnahmen (Handschuhe, Schutzbrille, Arbeitsanzug, usw.) ausgeführt werden.

1.5 DOSIERUNG SCHÄDLICHER UND GIFTIGER FLÜSSIGKEITEN

Zur Vermeidung von Personen- oder Sachschäden durch den Kontakt mit schädlichen Flüssigkeiten oder das Einatmen giftiger Dämpfe, sind neben der Einhaltung der in diesem Handbuch enthaltenen Hinweise folgende Bestimmungen zu beachten:

- Gehen Sie gemäß den Empfehlungen des Herstellers der zu verwendenden Flüssigkeit vor.
- Prüfen Sie, dass die Hydraulik der Pumpe keine Beschädigungen oder Defekte aufweist und verwenden Sie die Pumpe nur in einwandfreiem Zustand.
- Verwenden Sie für die Flüssigkeit und die Betriebsbedingungen der Anlage geeignete Leitungen und fügen Sie eventuell Schutzrohre aus PVC in das Innere ein.
- Vor dem Ausschalten der Dosierpumpe muss die Hydraulik mit einem geeigneten Reaktionsmittel neutralisiert werden.

1.6 EINBAU UND AUSBAU DER PUMPE

1.6.1 EINBAU

Alle von uns hergestellten Dosierpumpe werden normalerweise bereits zusammengebaut geliefert. Für eine bessere Klarheit der Gestaltung kann in der Anlage am Ende des Handbuchs nachgeschlagen werden, wo die Detailzeichnungen der Pumpen sowie alle Einzelteile mit entsprechender Nomenklatur aufgeführt sind, um einen vollständigen Überblick über die Pumpenbauteile zu erhalten. Diese Zeichnungen sind unerlässlich, wenn schlecht funktionierende oder defekte Teile zu bestimmen sind. Weitere Zeichnungen zu den hydraulischen Teilen (Pumpenkopf und Ventile) werden zum gleichen Zweck ebenfalls in der Anlage aufgeführt.

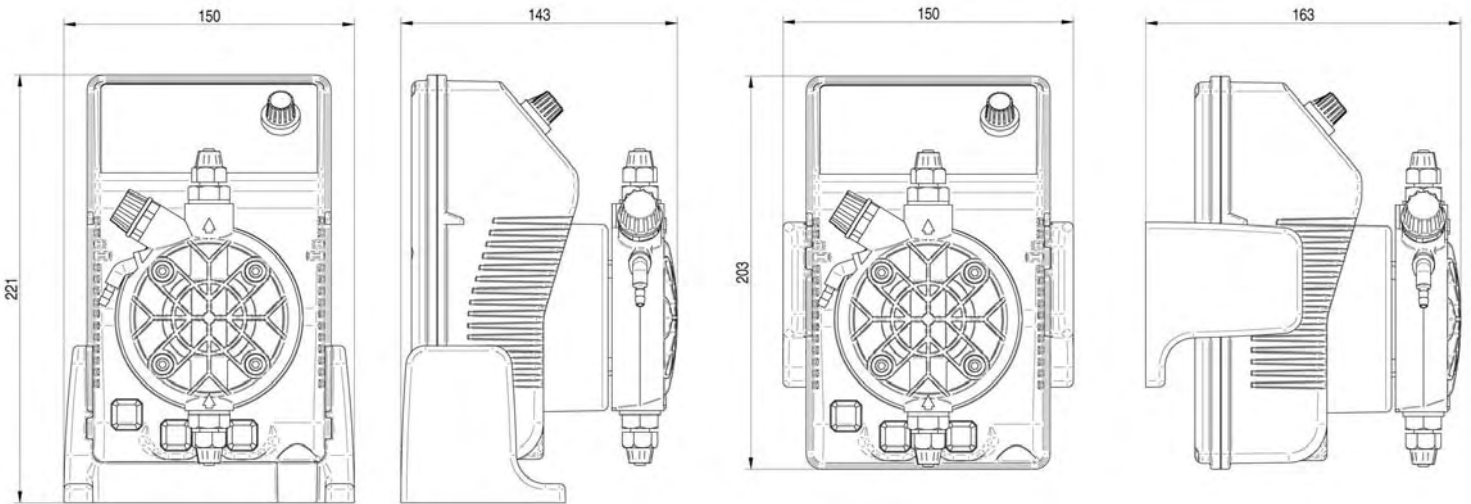
1.6.2 AUSBAU

Zum eventuellen Ausbau der Pumpe oder vor dem Ausführen von Eingriffen daran ist es erforderlich:

1. Zu prüfen, dass diese elektrisch mittels Lösen der Leitungen von den Kontaktstellen zum Netz durch Öffnen des allpoligen Schalters mit einem minimalen Kontaktabstand von 3mm ausgeschaltet wurde (beide Polaritäten) (Abb. 4)
2. Auf angemessene Weise (unter höchster Aufmerksamkeit) den im Pumpenkörper und in der Vorlaufleitung vorhandene Druck abzulassen.
3. Aus dem Pumpenkörper alle vorhandene Flüssigkeit durch dessen Aus- und Wiedereinbau mittels der vier Befestigungsschrauben zu entfernen (Abb. 11).

Zum letzten Punkt ist besondere Aufmerksamkeit erforderlich, weshalb wir empfehlen, in den Zeichnungen der Anlage sowie im Kapitel 1.4 RISIKEN vor dem Ausführen jeglicher Vorgänge nachzuschlagen.

ANSICHTEN UND ABMESSUNGEN (Abb. 1)



2.0 - DOSIERPUMPE DER SERIE EXACTUS

2.1 - FUNKTIONSWEISE

Die Funktionsweise der Dosierpumpe wird durch eine Membran aus Teflon® gewährleistet, die auf dem Kolben eines Elektromagnets montiert ist. Wird der Kolben des Elektromagnets angezogen, entsteht im Pumpenkörper ein Druck und wird Flüssigkeit aus dem Vorlaufventil ausgestoßen. Nach Ende des elektrischen Impulses bringt eine Feder den Kolben wieder in die Ausgangsposition und wird die Flüssigkeit durch das Ansaugventil zurückgeleitet. Auf Grund der einfachen Funktionsweise muss die Pumpe nicht geschmiert werden und die Wartung ist beinahe null. Die zum Bau der Pumpe verwendeten Materialien machen Sie auch zum Einsatz besonders aggressiver Flüssigkeiten geeignet. Die Dosierpumpe wurde für Durchsätze von 0 bis 20 l/h sowie Druckwerte von 0 bis 10 bar entwickelt (vom Pumpentyp abhängig).

2.2 - TECHNISCHE EIGENSCHAFTEN

- Gemäß EG-Norm hergestellte Geräte **CE**
- Schutzart IP 65.
- Gehäuse aus säurebeständigem Kunststoff
- Bedienfeld geschützt durch Klebefolie aus gegenüber Witterungseinflüssen und UV-Strahlen widerstandsfähigem Polyester.
- Standard-Stromversorgung:
230 Vac, 50Hz einphasig
- Stromversorgung auf Anfrage
240 Vac 50-60 Hz einphasig
110 Vac 50-60 Hz einphasig

AUF ANFRAGE:

- Vorrüstung für Füllstandsfühler (ohne Füllstandsfühler)

2.3 - MIT DEM ZUSATZSTOFF IN KONTAKT KOMMENDE MATERIALIEN

- 1 - MEMBRAN: PTFE
- 2 - PUMPENKÖRPER: Polypropylen; auf Anfrage: PVC, Edelstahl 316, PTFE
- 3 - ANSCHLÜSSE: Polypropylen
- 4 - FILTER: Polypropylen
- 5 - EINSPRITZANSCHLUSS: Polypropylen
- 6 - ANSAUGLEITUNG: PVC Cristal flexibel
- 7 - VORLAUFLEITUNG: Polyethylen
- 8 - LIPPENVENTILE stand.: FPM (Viton®), (erhältlich auch aus Silikon, EPDM und NBR)
Auf Anfrage: KUGELVENTILE (Edelstahl INOX 316, Glas PYREX mit oder ohne Rücklauffeder),
VENTILE KALRETZ
- 9 - DICHTUNGEN: FPM, auf Anfrage EPDM (Dutral®), NBR, Silikon, PTFE (nur bei Kugelventilen).

HAUPT-EIGENSCHAFTEN

Tipo Type	Caudal Máx. Max flow	Presión máx. Max press	Máx imp./min. Max imp./min.	Dosis de imp Output per stroke	Carrera Stroke	Altura de aspiración Suction height	Aliment. Eléctrica Estándar Standard power supply	Potencia abs. Power cons.	Corriente abs. Current cons.	Peso Neto Net weight
	l/h	bar		ml	mm	m	Volts/Hz	Watts	Ampere	kg
2-5	2	5	120	0,28	0,80	2	230 V 50 - 60 Hz	37	0,16	2,7
2-10	2	10	120	0,28	1,20	2	230 V 50 - 60 Hz	37	0,16	2,7
4-5	4	5	120	0,56	1,00	2	230 V 50 - 60 Hz	37	0,16	2,7
5-7	5	7	120	0,70	1,40	2	230 V 50 - 60 Hz	37	0,16	2,7
5-10	5	10	120	0,70	1,80	2	230 V 50 - 60 Hz	58	0,25	3,2
10-5	10	5	120	1,40	1,10	2	230 V 50 - 60 Hz	58	0,25	3,2
10-10	10	10	120	1,40	2,20	2	230 V 50 - 60 Hz	82	0,36	4,1
20-5	20	5	120	2,80	2,00	2	230 V 50 - 60 Hz	82	0,36	4,1

Abb.2

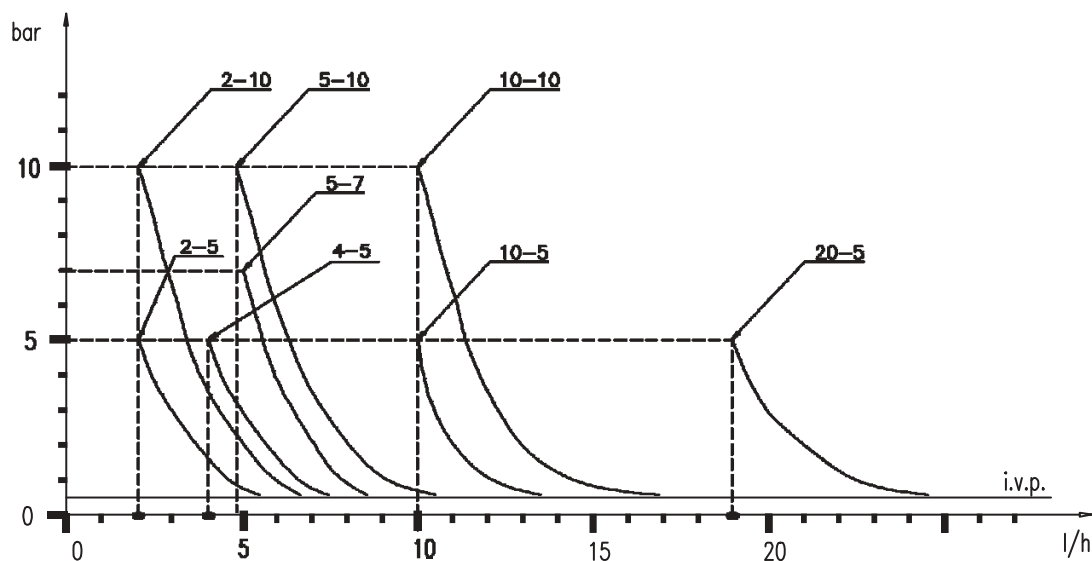


Abb. 3

Die Diagramme in Abb. 3 zeigen die Veränderungen des maximalen Durchsatzes der Dosierpumpen bei Veränderung des Drucks in der zu behandelnden Anlage. In diesen Diagrammen werden auch die durch die Einspritzventile I.V.P. hervorgerufenen Strömungsverluste berücksichtigt.

Aus Erfordernissen der Produktion können die technischen Eigenschaften unserer Geräte mit einer Toleranz von 5% schwanken, was bei der Wahl des Pumpentyps zu berücksichtigen ist.

DEUTSCH

3.0 - INSTALLATION

- a.- Installieren Sie die Pumpe fern von Wärmequellen, an einem trockenen Ort und bei einer maximalen Umgebungstemperatur von 40°C, während die minimale Betriebstemperatur von der zu dosierenden Flüssigkeit, abhängig ist, die immer im Flüssigen Zustand bleiben muss.
- b.- Beachten Sie die in den verschiedenen Ländern gültigen Bestimmungen zur elektrischen Installation (Abb. 4).
Verfügt das Stromversorgungskabel nicht über einen Stecker muss das Gerät über einen allpoligen Trennschalter mit einem minimalen Kontaktabstand von 3mm an das Stromnetz angeschlossen werden. Vor dem Zugang zu den Anschlussvorrichtungen müssen alle Speiskreise unterbrochen werden.

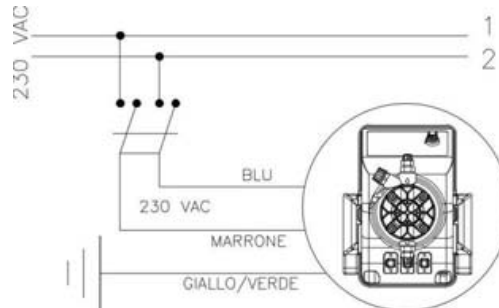


Abb. 4

- c.- Positionieren Sie die Pumpe gemäß Abbildung 5, wobei zu beachten ist, dass sie sowohl unter- als oberhalb des Füllstands der zu dosierenden Flüssigkeit innerhalb einer Obergrenze von 2m angebracht werden kann. Der Einspritzpunkt ist immer so hoch wie möglich zu positionieren. Arbeitet die zu behandelnde Anlage bei atmosphärischem Druck (freie Zuführung des Zusatzstoffes) und muss der Zusatzstoffbehälter unbedingt Höher als der Einspritzpunkt angeordnet werden, regelmäßig die Funktionstüchtigkeit des Einspritzventils prüfen, da sein übermäßiger Verschleiß zum Eindringen des Zusatzstoffes durch Schwerkraft in die Anlage führen kann (auch bei stillstehender Anlage). Sollte das Problem fortbestehen, ein entsprechend eingestelltes Gegendruckventil C zwischen die Dosierpumpe und den Einspritzpunkt einfügen (Abb. 6). Bei Flüssigkeiten, die aggressive Dämpfe freisetzen darf die Pumpe nicht über dem Behälter installiert werden, es sei denn, diese Behälter sind hermetisch verschlossen.

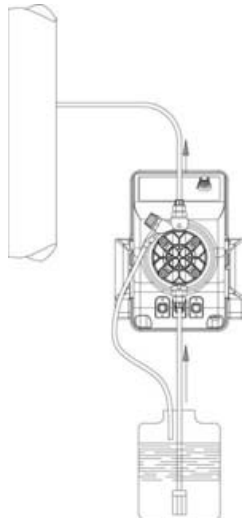


Abb. 5

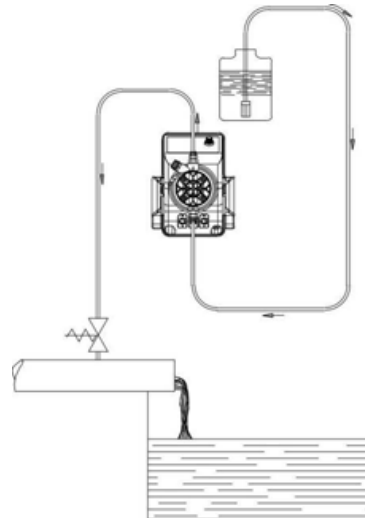


Abb. 6

- d.- Der Vorlaufanschluss bleibt immer im oberen Teil der Pumpe, von der die Leitung zu der zu behandelnden Anlage abgeht. Der Ansauganschluss befindet sich demzufolge immer im unteren Teil der Pumpe, in dem die Leitung mit dem Filter montiert wird, die zum Behälter mit der zu dosierenden Flüssigkeit führt.

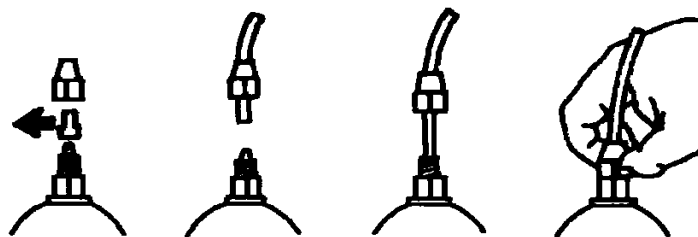


Abb. 7

- e.- Die beiden Schutzkappen von den Anschlüssen entfernen, die Leitungen an den entsprechenden Kegelanschlüssen vollständig einführen und mit den zugehörigen Nutmuttern befestigen (Abb. 7).

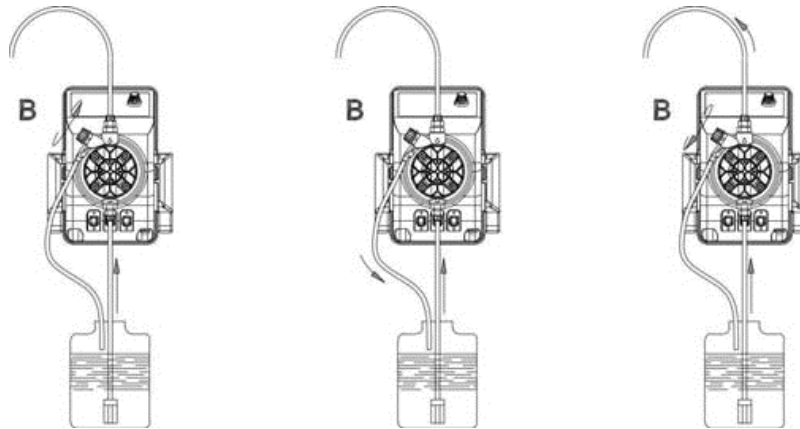


Abb. 8

Sollte die Pumpe aus beliebigem Grund aus der Anlage entfernt werden, wird empfohlen, die Schutzkappen wieder zu verwenden, um ein unerwünschtes Austreten der Flüssigkeit aus dem Pumpenkörper zu verhindern. Vor dem Befestigen der Vorlaufleitung an der Anlage, die Dosierpumpe gemäß dem Vorgang in Abb. 8 ködern. Bei der Installation der Vorlaufleitung ist zu prüfen, dass diese durch die Impulse der Pumpe nicht gegen feste Körper stößt. Im Falle von Schwierigkeiten beim Einführen der Pumpe, aus der Vorlaufleitung mit einer normalen Spritze und bei laufender Pumpe Flüssigkeit ansaugen, bis diese in der Spritze oder in der Vorlaufleitung steigt. Zum Anschluss der Verbindung zwischen Vorlauf und Spritze ein Reststück der Ansaugleitung verwenden. Sollte die Pumpe über ein Entlüftungsventil B verfügen, dieses offen halten, bis alle im Pumpenkörper enthaltene Luft ausgetreten ist.

- f. - Unnötige Bögen sowohl in der Vorlauf- als in der Ansaugleitung vermeiden.
- g. - An der Leitung der zu behandelnden Anlage, an der geeignetsten Stelle zur Einspritzung des zu dosierenden Produktes, einen Anschluss zu 3/8" Gas mit Innengewinde anbringen. Dieser Anschluss ist nicht im Lieferumfang inbegriffen. Das Einspritzventil in den Anschluss schrauben und das Dichtung Teflon® verwenden (Abb. 9).

Anm.: Der Dichtring D darf nicht entfernt werden.

3.1 - MONTAGEPLAN FÜR EINSPRITZVENTIL (Abb. 9)

- A - Zu behandelnde Anlage
- C - Einspritzventil
- M - Kegelanschluss für Leitung
- N - Anschluss 3/8" Gas mit Innengewinde
- G - Nutmutter zur Befestigung der Leitung
- T - Polyethylenleitung
- D - Dichtring

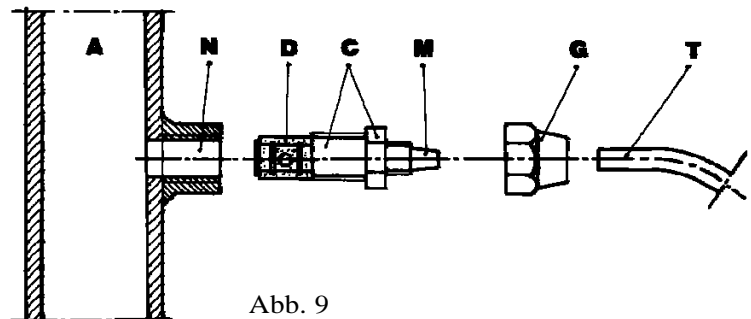


Abb. 9

3.2 - VERKABELUNG UND FUNKTIONEN DER AUSGANGSVERBINDER

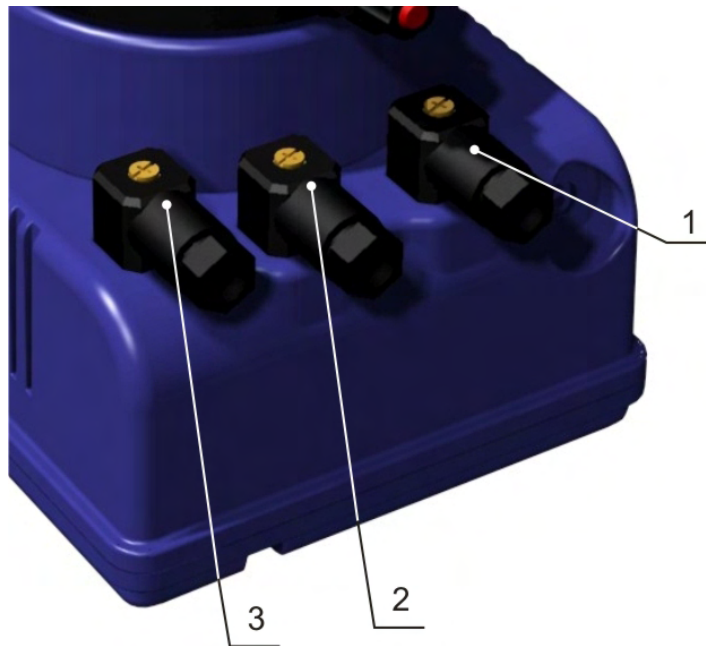


Abb. 10

Modell	Verkabelung des Buchsenverbinders	Technische Informationen und Funktionen
VFT/MBB	<p>Netz (Schließer)</p> <p>POS. 1</p>	<p>Anschluss an den Ausgang der Relaisfunktionen</p> <p>Verwendete Konfiguration: Pin 1 = Schließer “ 2 = nicht angeschlossen “ 3 = netz ⏟ = nicht angeschlossen</p>
MA/ADL MA/MB CC/M VFT/MBB	<p>BLAU Zum Füllstandsfühler BLAU</p> <p>POS. 2</p>	<p>Anschluss des Füllstandsfühlers</p> <p>Verwendete Konfiguration: Pin 1 = nicht angeschlossen “ 2 = nicht angeschlossen “ 3 = Draht des Füllstandsfühlers “ 4 = Draht des Füllstandsfühlers</p>
CC/M	<p>(+) Signaleingang mA (-)</p> <p>POS. 3</p>	<p>Anschluss an den Eingang in mA</p> <p>Verwendete Konfiguration: Pin 1 = nicht angeschlossen “ 2 = nicht angeschlossen “ 3 = Draht (+) des Signal in mA “ 4 = Draht (-) des Signal in mA</p>
VFT/MBB	<p>(+) Zum Impulserzeuger des Zählwerks (-)</p> <p>POS. 3</p>	<p>Anschluss zum Zählwerk des Impulserzeugers</p> <p>Verwendete Konfiguration: Pin 1 = nicht angeschlossen “ 2 = nicht angeschlossen “ 3 = Draht (+) zur Steuerung der Zählwerk “ 4 = Draht (-) zur Steuerung der Zählwerk</p>

4.0 - WARTUNG

1. Prüfen Sie regelmäßig den Füllstand des Behälters mit der zu dosierenden Lösung, um zu vermeiden, dass die Pumpe leer betrieben wird. Auch wenn das Gerät in diesem Fall keine Schäden erleidet, wird dennoch zu dieser Kontrolle geraten, um Schäden durch das Fehlen von Zusatzstoff in der Anlage zu vermeiden.
2. Prüfen Sie mindestens alle 6 Monate die Funktionstüchtigkeit der Pumpe, die Festigkeit der Schrauben und Dichtungen. Führen Sie bei besonders die Konzentration des Zusatzstoffes in der Anlage. Eine Reduzierung dieser Konzentration könnte durch die Abnutzung der Ventile (die in diesem Fall ausgetauscht werden müssen, wobei darauf zu achten ist, sie wie in Abb. 11 wieder einzubauen) oder durch die Verstopfung des Filters bedingt werden, der gemäß dem nachfolgenden Punkt 3 zu reinigen ist.

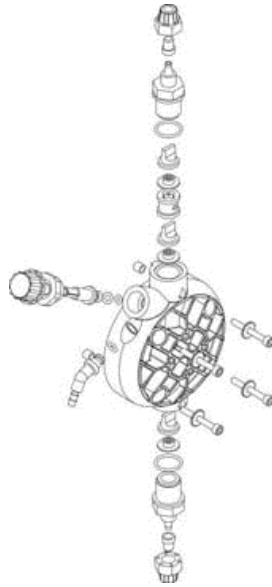


Abb. 11

3. Der Hersteller rät zur regelmäßigen Reinigung der Hydraulik (Ventile und Filter). Es ist nicht möglich, einen Zeitraum festzulegen, innerhalb dessen diese Reinigung vorzunehmen ist, da dies von der Art der Anwendung abhängig ist. Gleichfalls kann auch nicht angegeben werden, welches Reaktionsmittel zu benutzen ist, da dies vom verwendeten Zusatzstoff abhängt.

Unter diesen Voraussetzungen können wir bei Betrieb der Pumpe mit Natriumhypochlorit (häufigster Fall) empfehlen:

- a. Prüfen Sie, dass diese elektrisch mittels Lösen der Leiter von von den Kontaktstellen des Netzes durch Öffnen des allpoligen Schalters mit einem minimalen Kontaktabstand von 3mm ausgeschaltet wurde (beide Polaritäten).
- b. Trennen Sie die Vorlaufleitung von der Anlage
- c. Entfernen Sie die Ansaugleitung (mit Filter) vom Behälter und tauchen Sie sie in sauberes Wasser
- d. Speisen Sie die Dosierpumpe und betreiben Sie sie 5-10 min mit Wasser
- e. Tauchen Sie bei deaktivierter Pumpe den Filter in eine Lösung aus Chlorsäure und warten Sie ab, bis die Säure ihre Reinigungswirkung beendet hat.
- f. Speisen Sie die Pumpe erneut und betreiben Sie sie für 5 min mit Chlorsäure, indem Sie einen geschlossenen Kreis aus Ansaug- und Vorlaufleitung bilden, die in dem gleichen Behälter getaucht werden
- g. Wiederholen Sie diesen Vorgang mit Wasser
- h. Schließen Sie die Dosierpumpe wieder an die Anlage an

5.0 - VORSCHRIFTEN ZUR ZUFÜHRUNG VON SCHWEFELSAURE

In diesem Fall ist unbedingt zu beachten:

1. Ersetzen Sie die Ansaugleitung Cristal durch die Polyethylenleitung (Vorlauf).
2. Entfernen Sie vorab vom Pumpenkörper alles vorhandene Wasser (wenn dieses sich mit der Schwefelsäure vermischt, entsteht eine große Gasmenge und Kommt es in Folge dessen zu einer Überhitzung des betroffenen Bereichs sowie Schäden an den Ventilen sowie am Pumpenkörper).

Zu diesem Vorgang kann, wenn das Gerät nicht an der Anlage befestigt ist, dieses für einige Sekunden (15-39) umgedreht und ohne mit den Anschlüssen verbundenen Leitungen zum Pulsieren gebracht werden. Sollte dies nicht möglich sein, den Pumpenkörper aus- und mit den vier Befestigungsschrauben wieder einbauen (Abb. 11).

EXACTUS MA/AD

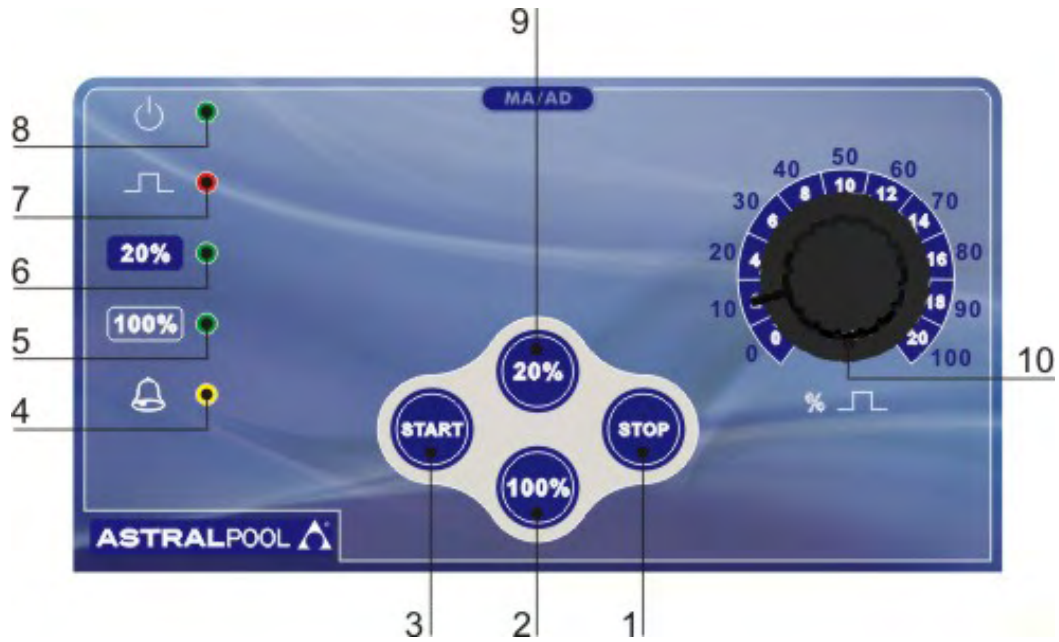


Abb. 12

6.0 - DOSIERPUMPE MIT MANUELLER REGELUNG DER SERIE EXACTUS MA/AD

Durchsatz manuell mit einem Potenziometer regelbar, das die Frequenz der Einspritzungen beeinflusst. Regelung der Einspritzungen von bis 100% des maximalen Durchsatzes.

6.1 - BEDIENVORRICHTUNGEN (Abb. 12)

- 1 - Taste zum Ausschalten (STOP)
- 2 - Taste 100% Skalenendwert
- 3 - Taste für das Einschalten "START"
- 4 - "gelbe" LED zur Anzeige des Füllstandsalarms (nur bei Ausführung mit Füllstand - MA/ADL)
- 5 - "grüne" LED zur Anzeige 100% Skalenendwert
- 6 - "grüne" LED zur Anzeige 20% Skalenendwert
- 7 - "rote" LED zur Anzeige von Einspritzvorgängen
- 8 - "grüne" LED zur Anzeige von Einspritzvorgängen
- 9 - Taste 20% Skalenendwert
- 10 - Drehgriff zur Regelung der Einspritzanzahl/Minute

6.2 - TYPISCHER ANLAGENPLAN (Abb. 13)

- A Einspritzanschluss
- B Steckdose zur Stromversorgung
- C Filter
- I Behälter mit Zusatzstoff
- S Anlagenbehälter

6.3 - LIEFERUMFANG

- 2 Ansaugleitung aus PVC vom Typ Cristal, transparent, flexibel, zu 2 m;
- 1 Vorlaufleitung aus Polyethylen zu 2 m, weiß
- 1 Einspritzventil 3/8" BSP m;
- 1 Bodenfilter;
- 1 Set Anleitungen.

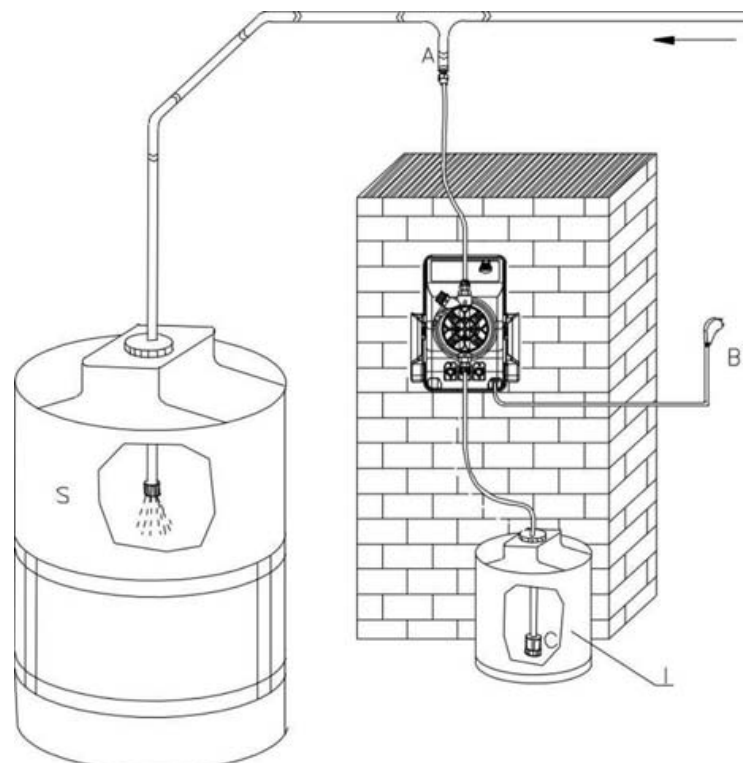


Abb. 13

EXACTUS MA/MB

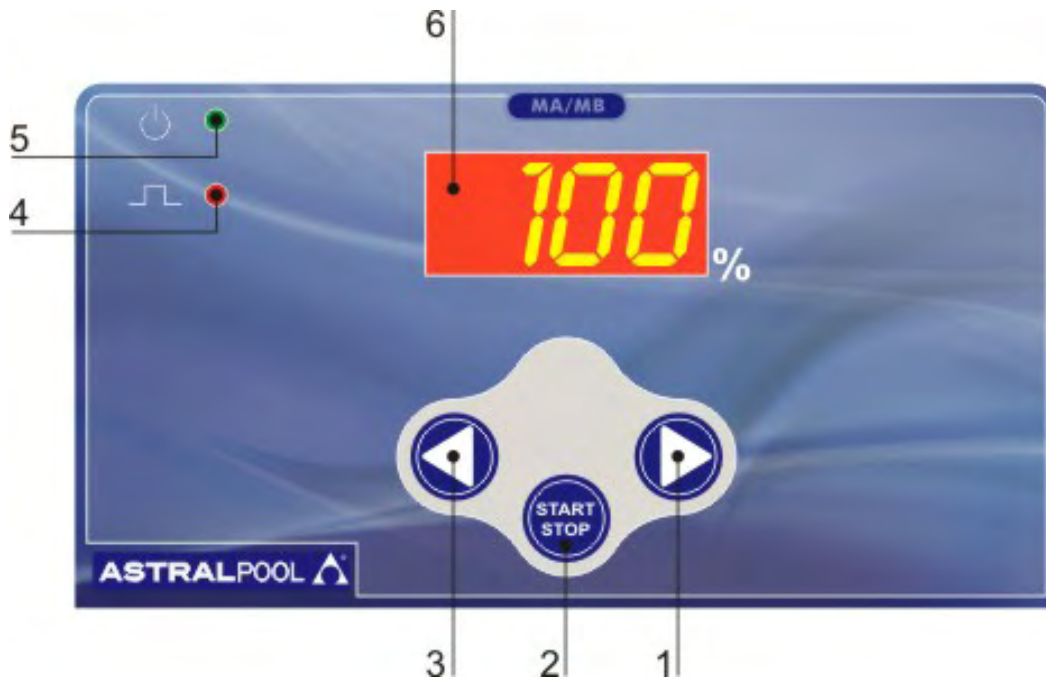


Abb. 14

7.0 - DOSIERPUMPE MIT MIKROCONTROLLER DER SERIE EXACTUS MA/MB

Durchsatz konstant mit den beiden, in der Abbildung gezeigten Tasten (LEFT (3) - RIGHT (1)) regelbar, die eine Regelung in einem Bereich von 1-100% ermöglichen.

7.1 - BEDIENVORRICHTUNGEN (Abb. 14)

- 1 - Taste zum Erhöhen der Werte
- 2 - Taste ON/STAND BY
- 3 - Taste zum Verringern der Werte
- 4 - "rote" LED zur Anzeige von Einspritzvorgängen
- 5 - Zweifarbige LED "grün/rot" für Pumpe gespeist - Füllstandsalarm
- 6 - Display mit 7 segmenten

7.2 - TYPISCHER ANLAGENPLAN (Abb.15)

- A Einspritzanschluss
- B Steckdose zur Stromversorgung
- C Filter
- I Behälter mit Zusatzstoff
- S Anlagenbehälter

7.3 - LIEFERUMFANG

- 2 Ansaugleitung aus PVC vom Typ Cristal, transparent, flexibel, zu 2 m;
- 1 Vorlaufleitung aus Polyethylen zu 2 m, weiß
- 1 Einspritzventil 3/8" BSP m;
- 1 Bodenfilter;
- 1 Set Anleitungen.

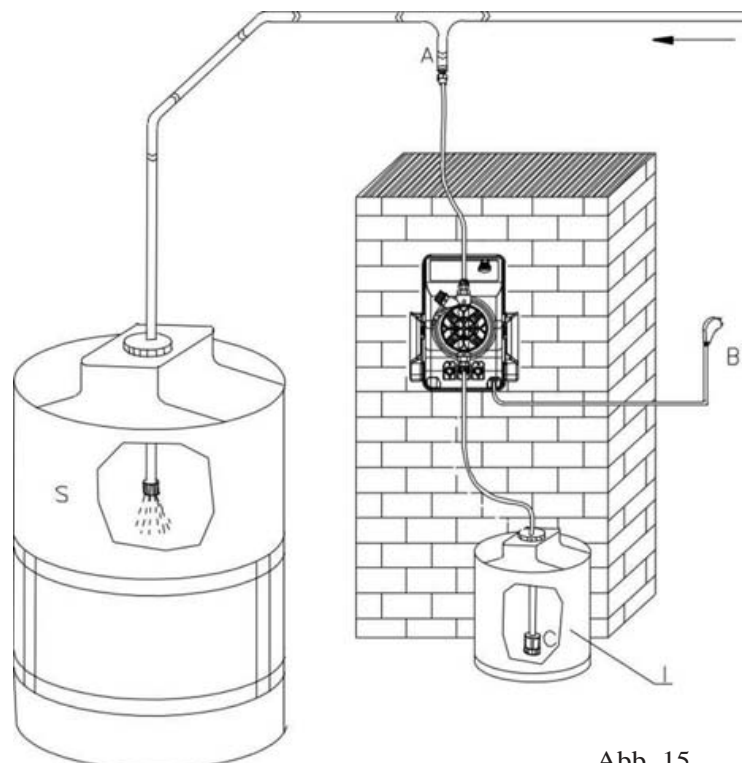


Abb. 15

EXACTUS CC/M



Abb. 16

8.0 - DOSIERPUMPE MIT MIKROCONTROLLER DER SERIE EXACTUS CC/M

Die Pumpe EXACTUS CC ist ein durch einen modernen Mikrocontroller gesteuertes Gerät, das eine Kapillare und detaillierte Steuerung des anliegenden Stromsignals ermöglicht. Der Bediener hat die Möglichkeit, die Auslöseart der laufenden Dosierpumpe einzurichten.

8.1 - BEDIENVORRICHTUNGEN (Abb. 16)

- 1 - "grüne" LED für Funktion SOLLWERT 2/Standby
- 2 - "grüne" LED für Funktion MANUELL
- 3 - Taste zum Verringern der Werte
- 4 - "grüne" LED zur Anzeige der Einspritzungen/Minute
- 5 - Taste zur Auswahl der Anzeigart (mA/Impuls)
- 6 - "grüne" LED zur Anzeige des Eingangsstroms in mA
- 7 - "gelbe" LED für Füllstandsalarm
- 8 - "rote" LED zur Anzeige der Impulse
- 9 - Display mit 7 segmenten
- 10 - Taste zum Erhöhen der Werte
- 11 - Taste zum Bestätigen der Werte
- 12 - "grüne" LED für Funktion MESSUNG
- 13 - "grüne" LED für Funktion SOLLWERT 2/Standby
- 14 - Taste zur Funktionsauswahl

8.2 - TYPISCHER ANLAGENPLAN (Abb. 17)

- A Einspritzanschluss
- B Steckdose zur Stromversorgung
- C Filter
- D Füllstandsfühlers
- I Behälter mit Zusatzstoff
- S Anlagenbehälter

8.3 - LIEFERUMFANG

- 2 Ansaugleitung aus PVC vom Typ Cristal, transparent, flexibel, zu 2 m;
- 1 Vorlaufleitung aus Polyethylen zu 2 m, weiß
- 1 Einspritzventil 3/8" BSP m;
- 1 Bodenfilter;
- 1 Set Anleitungen.

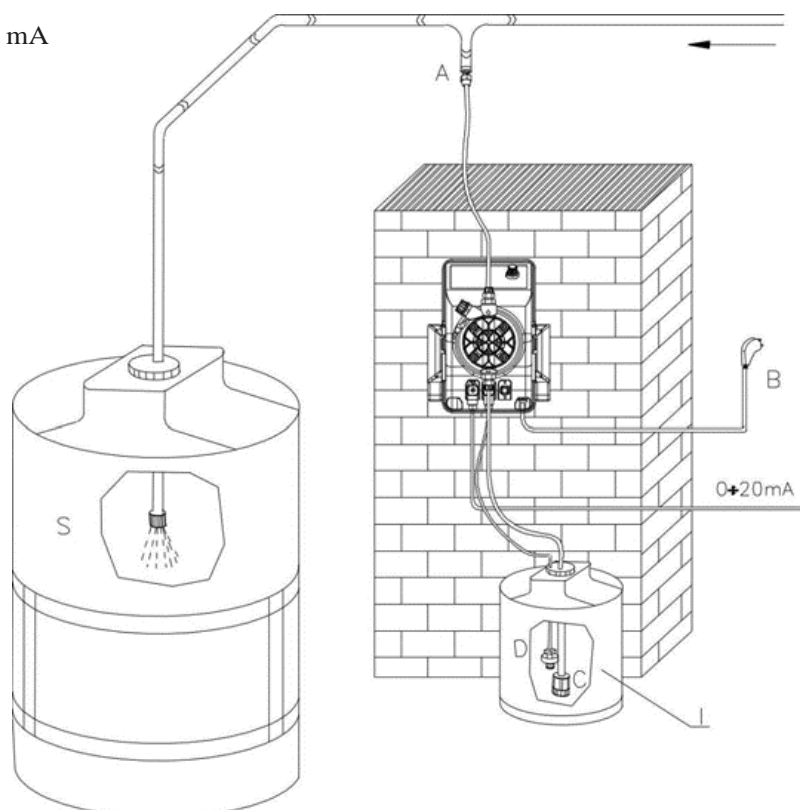


Abb. 17

8.4 - FÜLLSTANDSKONTROLLE (AUF ANFRAGE)

Wenn die Dosierpumpe zur Kontrolle des Füllstands vorgesehen ist (Schwimmerfühler nicht im Lieferumfang inbegriffen). Wenn der Zusatzstoff im Behälter fehlt, erscheint auf dem Display die Meldung "FAO", die Pumpe nimmt keine weiteren Einspritzungen vor und es erfolgt eine optische und akustische Meldung. Die Auslösung der Füllstandssteuerung wird um 5 Sekunden verzögert, um Ungewissheiten hinsichtlich des Füllstands des Zusatzstoffes zu vermeiden.

8.5 - EINSTELLVORGANG

Beim Einschalten der Pumpe wird automatisch die Funktion "Meter" aktiviert. Auf dem Display erscheint die Anzeige der Frequenz in Impulsen/Minute (0, wenn der mA- Stromwandler nicht angeschlossen ist).

Bei Betätigung der Taste "mA/Pulse" (5) ist es möglich, auf dem Display den Wert des Signals in mA am Eingang des Verbinders der Pumpe zu prüfen. Bei erneuter Betätigung dieser Taste wird wieder die entsprechende Frequenz der Einspritzvorgänge angezeigt. Die Funktion "Manual" ist nur in der Phase des Köderns der Pumpe verwendbar. Um Fehler bei der Einrichtung während des Anlagenbetriebs zu vermeiden, ist die Dosierpumpe so programmiert, dass die bei jedem Einschalten zur Funktion "Meter" zurückkehrt.

8.6 - EINRICHTEN DER PARAMETER (Abb. 16)

• Funktion "Manual"

Die Funktion "Manual" ermöglicht die Festlegung der Einspritzfrequenz, die sich am Besten für die Phase des Köderns eignet. Gehen Sie zur Einstellung nach dem Starten der Pumpe (Schalter 1) wie folgt vor:

- A. Betätigen Sie die Taste F (14) auf dem Bedienfeld und aktivieren Sie die Funktion "Manual" (Einschalten der entsprechenden LED 2);
- B. Wählen Sie mit den Tasten 10 (zum Erhöhen) und 3 (zum Verringern) die gewünschte Anzahl der Einspritzungen Minute für die Phase des Köderns (in dieser Phase wird geraten, mit einer Einspritzzahl von 75% der maximalen Frequenz zu arbeiten).
- C. Warten Sie das Ködern der Pumpe ab.

• Funktion "Set 1"

Die Funktion "SET 1" ermöglicht das Festlegen des für den Stromeingang, bei dem der minimale Durchsatz erwünscht ist, sowie der entsprechenden Frequenz der Einspritzvorgänge. Gehen Sie zum Einrichten der Parameter nach dem Einschalten der Pumpe wie folgt vor:

- A. Betätigen Sie die Taste 14 bis zum Einschalten der LED "SET 1" (13). Das Display zeigt automatisch die zuvor eingerichtete Frequenz der Einspritzungen an (bei erstmaliger Programmierung wird die bei der Herstellung programmierte Frequenz angezeigt);
- B. Betätigen Sie die Tasten 3 und 10, um die Frequenz der Einspritzungen (Impulse/min) einzurichten, die dem gewünschten Mindestdurchsatz entsprechen (wenn Null 000 einrichten).
- C. Betätigen Sie die Taste 5 (Einschalten der LED 6 "mA").
- D. Richten Sie mit den Tasten 10 (Erhöhen) und 3 (Verringern) den Wert des Signals im Eingang in mA ein, bei dem der minimale Durchsatz gegeben sein soll.

Bestätigen Sie die Daten mit der Entertaste (11), wenn die Programmierung abgeschlossen ist. Sollen stattdessen auch die Parameter zur Steuerung des maximalen Durchsatzes geändert werden, schaltet die Pumpe beim Betätigen der Taste 14 automatisch zur Funktion "SET 2".

• Funktion "Set 2"

Die Funktion "SET 2" ermöglicht das Festlegen des Wertes für den Stromeingang, bei dem der maximale Durchsatz erwünscht ist, sowie der entsprechenden Frequenz der Einspritzvorgänge. Gehen Sie Einrichten der Parameter nach dem Einschalten der Pumpe wie folgt vor:

- A. Betätigen Sie die Taste 14 bis zum Einschalten der LED "SET 2". Das Display zeigt automatisch die zuvor eingerichtete Frequenz der Einspritzungen an (bei erstmaliger Programmierung wird die bei der Herstellung programmierte Frequenz angezeigt);
- B. Betätigen Sie die Tasten 3 und 10, um die Frequenz der Einspritzungen (Impulse/min) einzurichten, die dem gewünschten Höchstdurchsatz entsprechen.
- C. Betätigen Sie die Taste "mA/Pulse" (5). Auf dem Display erscheint der zuvor eingerichtete Wert.
- D. Richten Sie mit den Tasten 10 (erhöhen) und 3 (verringern) den Stromwert "mA" ein, bei dem der maximale Durchsatz gegeben sein soll.
- E. "Senden" Sie die Daten durch Betätigen der Taste 11. Die Pumpe schaltet automatisch zur Funktion "Meter" und arbeitet jetzt in der Betriebsart, für die sie eingerichtet wurde.

• Direkte Funktion

Die Pumpen werden bei der Produktion für eine direkte Betriebskurve von 4-20mA programmiert. Somit startet die Pumpe immer dann, wenn das Eingangssignal 4mA überschreitet und erhöht die Frequenz der Einspritzungen (und somit den Durchsatz) proportional zum Anstieg des Signals bis zum Maximum der Einspritzfrequenz bei Signalen von 20mA aufwärts.

• Umgekehrte Funktion

Wenn eine umgekehrte Funktion gewünscht wird, die bei der dem Ansteigen des Wertes für das Stromsignal eine proportionale Reduzierung des Durchsatzes entspricht, genügt es, den Höchstwert in mA bei "SET 1" einzugeben (für den Mindestdurchsatz) und den Mindestwert bei "SET 2" (für den Höchstdurchsatz).

ACHTUNG: Das Programmierschema der Pumpe verhindert die Einrichtung von Frequenzen mit einem niedrigeren Wert als "SET 1" bei "SET 2", weshalb die umgekehrte Funktion ausschließlich durch Zuweisung des höheren Wertes für das Stromsignals bei "SET 1" möglich ist.

Beispiel 1

PUMPE EXACTUS CC, DURCHSATZ 10 l/h, DRUCK 5 bar, SIGNAL 4-20 mA.

Signal 4 mA: Durchsatz gleich 0% = 0 l/h

Signal 12 mA: Durchsatz gleich 50% = 5 l/h

Signal 20 mA: Durchsatz gleich 100% = 10 l/h

Beispiel 2: GLEICHE PUMPE, SIGNAL 4-20mA (UMGEKEHRTE REGELUNG)

Signal 4 mA: Durchsatz gleich 100% = 10 l/h

Signal 12 mA: Durchsatz gleich 50% = 5 l/h

Signal 20 mA: Durchsatz gleich 0% = 0 l/h

EXACTUS VFT/MBB

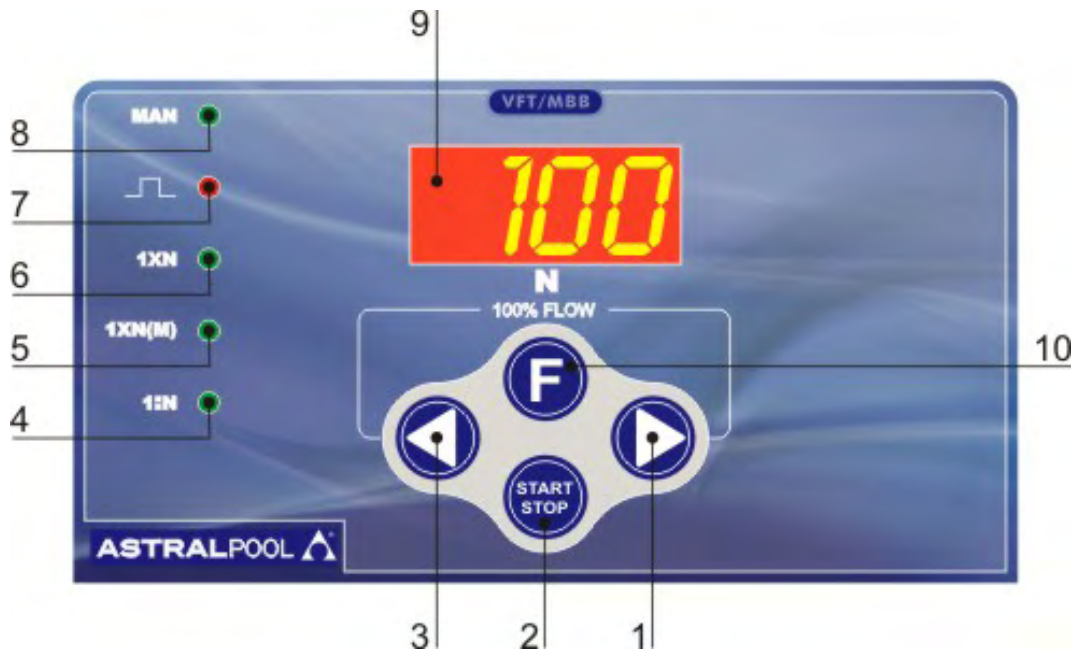


Abb. 18

9.0 - DOSIERPUMPE MIT MIKROCONTROLLER DER SERIE EXACTUS VFT/MBB

Die Pumpe verfügt über einen modernen Mikroprozessor, der die Erstellung einer äußerst kompakten und zuverlässigen elektronischen Vorrichtung ermöglicht hat.

9.1 - BEDIENVORRICHTUNGEN (Abb. 18)

- 1 - Taste zum Erhöhen Werte
- 2 - Taste ON/STANDBY
- 3 - Taste zum Verringern der Werte
- 4 - "grüne" LED für Funktion 1:N
- 5 - "grüne" LED für Funktion 1xN(M)/Zählwerk
- 6 - "grüne" LED für Funktion 1xN/Manuelle Betriebsart
- 7 - "rote" LED zur Anzeige von Einspritzvorgängen
- 8 - Zweifarbige LED "grün/rot" für Pumpe gespeist/Standby
- 9 - Display mit 7 Segmenten
- 10 - Taste zur Funktionsauswahl

9.2 - TYPISCHER ANLAGENPLAN (Abb. 19)

- A Einspritzanschluss
- B Steckdose zur Stromversorgung
- C Filter
- D Füllstandsfühler
- I Behälter mit Zusatzstoff
- K Impulszähler
- S Anlagenbehälter

9.3 - LIEFERUMFANG

- 2 Ansaugleitung aus PVC vom Typ Cristal, transparent, flexibel, zu 2 m;
- 1 Vorlaufleitung aus Polyethylen zu 2 m, weiß
- 1 Einspritzventil 3/8" BSP m;
- n. 1 válvula de injeção 3/8" BSP macho;
- 1 Bodenfilter;
- 1 Set Anleitungen.

9.4 - FÜLLSTANDSKONTROLLE

Die Dosierpumpe ist zur Kontrolle des Füllstands vorgerüstet. Wenn der Zusatzstoff im Behälter fehlt, erscheint auf dem Display die Meldung "AL1" und die Pumpe nimmt keine weiteren Einspritzungen vor. Die Auslösung der Füllstandssteuerung wird um 5 Sekunden verzögert, um Ungewissheiten hinsichtlich des Füllstands des Zusatzstoffes zu vermeiden.

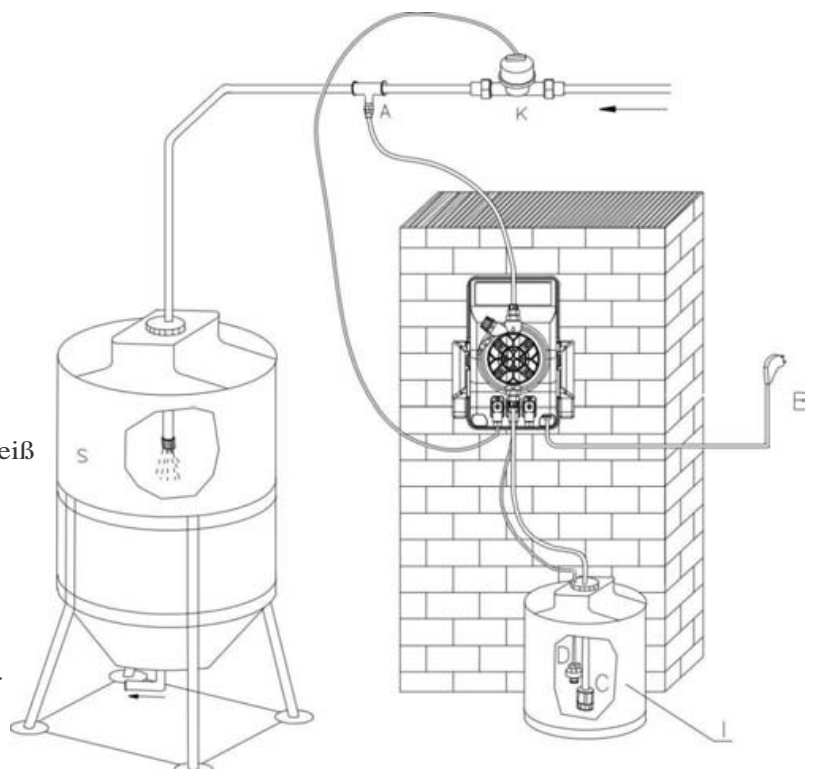


Abb. 19

9.5 - BESCHREIBUNG DER FUNKTIONEN VON VFT / MBB

Durch drücken der "F"-taste können sie wählen sie eine der unten beschriebenen funktionen. Sobald sie eine funktion, ein LED an der funktion blinken. Zu diesem zeitpunkt können sie den wert von "N" mit den

tasten   zu ändern.

Nach dem drücken der taste "START / STOP" wird der eingestellte wert gespeichert wird.

MAN-Modus (Manual)

Die dosierpumpe bei einer flussrate "N" durch den bediener zur verfügung gestellt, die werte zwischen 10 und 100% einstellbar ist.

BETRIEBSART 1XN

Die Pumpe wird durch einen von einem externen Gerät erzeugten Impuls gesteuert (z.B. Impulszähler) und löst eine Anzahl von Einspritzungen gleich der auf dem Display angezeigten Ziffer aus (vom Bediener eingerichtet). Sollten ein oder mehrere Impulse während der Dosierphase ausgelöst werden, werden diese vernachlässigt.

Betrachten wir die Funktionsweise mit einem Beispiel:

- Pumpe mit der Funktion des Zählwerks 1XN eingerichtet
- Wert auf Ziffer 20 eingerichtet
- Wenn das Zählwerk den Kontakt schließt, beginnt die Pumpe mit der Dosierung der 20 Einspritzungen. Wenn es während dieser Phase zu weiteren Schließungen des Kontaktes kommt, werden diese vernachlässigt. Nach Beedingung der 20 Einspritzungen wartet die Pumpe weitere Kontakte durch das Zählwerk ab, um den Dosierzyklus neu zu starten.

BETRIEBSART 1XN(M)

Die Pumpe wird durch einen von einem externen Gerät erzeugten Impuls gesteuert (z.B. Impulszähler) und löst eine Anzahl von Einspritzungen gleich der auf dem Display angezeigten Ziffer aus (vom Bediener eingerichtet). Die Einspritzungen werden mit einer variablen Frequenz ausgelöst, die von der zwischen den einzelnen Kontakten (vom Zählwerk hervorgerufen) vergehenden Zeit abhängig ist. Eventuelle Impulse (kontakte), die Pumpe erreichen, während sie Einspritzungen ausführt, werden im Speicher des Mikrocontrollers abgelegt. Die noch nicht ausgeführten Einspritzungen werden zu den neuen summiert und die Pumpe passt dementsprechend die Ausgabefrequenz an.

Das heißt im Detail:

Der Steuerkreis empfängt den ersten Kontakt und gibt eine Folge von "N" Einspritzungen bei höchster Frequenz (z.B. 120 Impulse/min) zurück. Bei Empfang des zweiten Kontakts berücksichtigt der Schaltkreis die bei Eingang des ersten abgelaufenen Zeit "T" und gibt eine Folge von "N" Einspritzungen zurück, die nicht mehr bei maximaler, sondern bei einer Frequenz ausgeführt werden, die ihre gleichmäßige Verteilung über die Zeit "T" ermöglicht. Sollte sich diese Zeit verringern, muss der Schaltkreis die Einspritzungen "N1" berücksichtigen, die noch nicht erfolgt sind, und diese zu den noch auszuführenden "N" summieren. Sollte sich die Zeit zwischen den einzelnen Kontakten verlängern, treten keine Probleme auf. Sollte es jedoch auf Grund einer schnellen Abfolge der Kontakt zur Bedingung $N1 > 4 \text{ mal } N$ kommen, löst die Pumpe einen Alarm aus (auf dem Display erscheint die Meldung AL3). Sie bleibt jedoch in Betrieb und behält alle zuvor vom Bediener eingerichteten Parameter bei. Jedoch werden eventuell noch vorzunehmende Einspritzvorgänge nicht mehr berücksichtigt.

BETRIEBSART 1:N

Die Pumpe nimmt eine Einspritzung von Zusatzstoff nur vor, wenn eine Impulsanzahl (kontakte) ermittelt wurde, die der auf dem Display angezeigten Ziffer entspricht (vom Bediener eingerichtet).

Betrachten wir die Funktionsweise mit einem Beispiel:

- Pumpe mit der Funktion des Zählwerks 1:N eingerichtet
- Wert auf Ziffer "20" eingerichtet

Wenn das zählwerk den Kontakt 20 mal schließt, nimmt die Pumpe eine Einspritzung vor.

PRIMING (100% FLOW)

In jedem modus sind, können sie immer aktivieren schnelles ansaugen, dies zu tun, drücken und halten sie

die tasten   gleichzeitig drücken.

9.6 ANSCHLUSS DES CONNECTION für Input / Output (für externes Zubehör)

Wie in ziffer 3.2 berichteten die drei anschlüsse eingang / ausgang für den anschluss von zubehör wie dem niveau sonde, des wasserzählers, sowie den austausch des relais verwendet werden.

Es ist sehr wichtig, aus gründen der sicherheit, das gerät auszuschalten, um die pumpe vor dem anschließen externes zubehör und schützen sie es mit dem passenden stecker, geliefert, eingänge / ausgänge nicht so, dass es keinen kontakt zur verfügung, nachdem verwendet die installation.

Im hinhlick auf das zubehör verbunden mit diesen eingängen / ausgängen ist angebracht, dass sie vom hersteller der dosierpumpe aus gründen der verträglichkeit und sicherheit und in jedem fall, dass die entsprechenden anschlussleitungen eine isolierung mit der versorgungsspannung der vorrichtung weisen vorgesehen sind.

ZUSAMMENFASSUNG DER ANSCHLÜSSE

1. OUTPUT FÜR RELAIS FÜR SERVICE:

Pins 1 und 3 des steckers in position 1 (siehe abschnitt 3.2) an das relais in der pumpe verbunden, dass kurzschlüsse diese stifte im falle eines alarms.

2. ENTRY-Sonde für:

Pins 3 und 4 des steckers in position 2 (siehe abschnitt 3.2) werden an die verbindung der sonde in der abwesenheit von flüssigkeit verbinden diese pins zusammen gewidmet. Das display zeigt "AL1".

3. EINGANG ZUM COUNTER WASSER:

Pins 3 und 4 des steckers in position 3 (siehe abschnitt 3.2) sind zum anschluss an den wasserzähler gewidmet, welche diese stifte wird kurzschluss jedes mal durch die vorgegebene menge an flüssigkeit überschritten wird.

10.0 - MASSNAHMEN BEI ALLGEMEINEN SCHÄDEN AN DEN PUMPEN SERIE EXACTUS

12.1 -DEFEKTE AN DER MECHANIK

Auf Grund der Robustheit des Systems treten keine eigentlichen Defekte an der Mechanik auf. Manchmal kann es zu einem Austreten von Flüssigkeit aus einem Anschluss, einer Lockerung einer Nutmutter zur Schlauchbefestigung oder einfach zu einem Reißen der Vorlaufleitung kommen. Selten werden eventuelle Leckstellen durch das Reißen der Membran oder die Abnutzung der Membrandichtung hervorgerufen. Diese Bauteile müssen in diesem Fall durch Ausbau der vier Schrauben des Pumpenkörpers (Abb. 11), erneuten Einbau dieser Schrauben und gleichmäßiges Festziehen ersetzt werden. Nach Beseitigung der Leckstelle ist die Dosierpumpe von eventuellen Rückständen des Zusatzstoffes zu reinigen, die durch ihre Ansammlung das Gehäuse der Pumpe chemisch angreifen könnten.

❶ - DIE DOSIERPUMPE ERZEUGT IMPULSE, FÜHRT ABER KEINEN ZUSATZSTOFF IN DER ANLAGE ZU

- a) Die Ansaug- und Vorlaufventile ausbauen, reinigen und wieder an der gleichen Position einbauen (Abb. 10). Sollte es zu einer Aufwölbung dieser Ventile kommen, in der entsprechenden Tabelle die Kompatibilität des Zusatzstoffes mit dem an der Pumpe montierten Ventiltyp prüfen.
- b) Den Grad der Verstopfung des Filters prüfen.

Achtung: Beim Entfernen der Dosierpumpe aus der Anlage ist Vorsicht beim Herausziehen der Leitung aus dem Vorlaufanschluss geboten, da der restliche Zusatzstoff austreten kann, der in der Leitung enthalten ist. Auch in diesem Fall muss das Gehäuse, sollte es mit dem Zusatzstoff in Kontakt kommen, gereinigt werden.

12.2 - DEFEKTE AN DER ELEKTRIK

❶ KEINE LED LEUCHTET, DIE PUMPE NIMMT KEINE EINSPRITZUNGEN VOR

Prüfen, ob die Pumpe richtig gespeist wird (Stromsteckdose und Stecker). Lässt sich die Pumpe nicht einschalten, eine Kundendienststelle verständigen.

❷ GRÜNE LED (POWER) LEUCHTET, ROTE LED (PULSE) LEUCHTET NICHT, DIE PUMPE NIMMT KEINE EINSPRITZUNGEN VOR

Betätigen Sie die Taste START. Lässt sich die Pumpe nicht einschalten, eine Kundendienststelle verständigen.
o seu distribuidor ou fabricante.

❸ DIE DOSIERPUMPE NIMMT UNREGELMÄSSIGE EINSPRITZUNGEN VOR

Prüfen, ob der Wert der Versorgungsspannung innerhalb der zulässigen Grenzen liegt ($\pm 10\%$).

❹ DIE DOSIERPUMPE NIMMT NUR EINE EINSPRITZUNG VOR

Das Gerät sofort ausschalten und eine Kundendienststelle verständigen

11.0 - ELEKTRODENHALTERUNGEN

Es sind drei verschiedene Typen von Elektrodenhalterungen erhältlich: Einrohrig zum Eintauchen, mit Abfluss, zum direkten Einfügen in die Leitung. Es ist notwendig, zu berücksichtigen, dass die Entfernung zwischen dem Einspritzpunkt und der Elektrode immer mehr als einen Meter betragen muss. Sollte dies nicht möglich sein, muss ein Mischer zwischen Einspritzpunkt und Elektrode eingefügt werden.

12.0 - REINIGUNG UND WARTUNG DER ELEKTRODE

Die Ausbildung von Ablagerungen auf dem Elektrodenbulb führt zu falschen Ablesungen. Die Art der Ablagerung bedingt die Reinigung. Bei weichen Ablagerungen die Elektrode wie ein Thermometer schütteln oder einen Sprüher mit destilliertem Wasser verwenden. Organische Rückstände oder besonders hartnäckige Ablagerungen müssen mit Chemikalien entfernt werden. Nur in Extremfällen darf der Bulb mechanisch gereinigt werden, wobei die Abschürfungen jedoch zu irreparablen Schäden führen könnten. Sollte die Reinigung nicht zu einer Wiederherstellung der Qualität führen, könnte die Elektrode gealtert sein. Die Alterung ist an einem Messfehler oder einer langsamen Reaktion erkennbar.

ÍNDICE

1.1 - RECOMENDAÇÕES	102
1.2 - TRANSPORTE E MOVIMENTAÇÃO DA BOMBA	102
1.3 - USO ADEQUADO DA BOMBA	102
1.4 - RISCOS	102
1.5 - DOSAGEM DE PRODUTOS QUÍMICOS TÓXICOS E/OU NOCIVOS	103
1.6 - MONTAGEM E DESMONTAGEM DA BOMBA	103
2.0 - BOMBA DOSADORA SERIE EXACTUS	104
2.1 - PRINCÍPIO DE FUNCIONAMENTO	104
2.2 - CARACTERÍSTICAS TÉCNICAS	104
2.3 - MATERIAIS EM CONTATO COM O ADITIVO	105
3.0 - INSTALAÇÃO	106
3.1 - ESQUEMA DE MONTAGEM DA VÁLVULA DE INJEÇÃO	107
3.2 - CONEXÃO E FUNÇÕES DOS CONECTORES DE SAÍDA	108
4.0 - MANUTENÇÃO	109
5.0 - NORMAS PARA A DOSAGEM DE ÁCIDO SULFÚRICO	109
6.0 - BOMBA DOSADORA DE REGULAGEM MANUAL SERIE EXACTUS MA/AD	110
6.1 - COMANDOS	110
6.2 - INSTALAÇÃO TÍPICO	110
6.3 - ACESSÓRIOS	110
7.0 - BOMBA DOSADORA MICROPROCESSADA SERIE EXACTUS MA/M	111
7.1 - COMANDOS	111
7.2 - INSTALAÇÃO TÍPICO	111
7.3 - ACESSÓRIOS	111
8.0 - BOMBA DOSADORA MICROPROCESSADA SERIE EXACTUS CC/M	112
8.1 - COMANDOS	112
8.2 - INSTALAÇÃO TÍPICO	112
8.3 - ACESSÓRIOS	112
8.4 - CONTROLE DE NÍVEL	113
8.5 - OPERAÇÃO DE CALIBRAGEM	113
8.6 - AJUSTE DE PARÂMETROS	113
9.0 - BOMBA DOSADORA MICROPROCESSADA SÖRIE EXACTUS VFT/MBB	115
9.1 - COMANDOS	115
9.2 - INSTALAÇÃO TÍPICO	115
9.3 - ACESSÓRIOS	115
9.4 - CONTROLE DE NÍVEL	115
9.5 - REPRESENTAÇÃO GRÁFICA DA PROGRAMAÇÃO DA BOMBA	116
9.6 - DESCRIÇÃO DA MODALIDADE HIDRÔMETRO	119
10.0 - INTERVENÇÕES EM CASO DE AVARIAS COMUNS A TODAS AS BOMBAS	120
10.2 - AVARIAS MECÂNICAS	120
10.2 - AVARIAS ELÉCTRICAS	120

VISTA EXPLODIDA

110

1.0 NORMAS GERAIS

1.1 RECOMENDAÇÕES

Ler atentamente as recomendações que se seguem, pois estas contêm instruções referentes à segurança da instalação, uso e manutenção.

- Conservar cuidadosamente este manual para poder consultá-lo posteriormente.
- Este equipamento está conforme a directiva N° 89/336/CEE “compatibilidade electromagnética” e a N°73/23/CEE “directiva de baixa tensão” e a correspondente modificação N°93/68/CEE

Nota: A duração e fiabilidade eléctrica e mecânica das bombas Etatron serão maiores caso esta seja utilizada correctamente e se for mantido um plano de manutenção regular.

Atenção: Qualquer intervenção ou reparação dentro da bomba deverá ser efectuada por pessoal qualificado e autorizado. O fabricante declina qualquer responsabilidade por danos causados por falta de cumprimento desta norma.

Garantia: 1 ano, salvo componentes de desgaste (entende-se por componentes de desgaste todo e qualquer acessório que entre em contacto com o fluido dosado). A utilização deste produto para fins que não aqueles para os quais foi concebido invalida a garantia. A garantia é dada quer pelo fabricante, quer pelos distribuidores autorizados.

1.2 TRANSPORTE E MOVIMENTAÇÃO DA BOMBA

A bomba deverá ser transportada sempre na posição vertical e nunca na horizontal. O despacho do equipamento é por conta e risco do comprador. Reclamações por falta de componentes só são admitidas num prazo de 10 dias a contar da data de chegada do equipamento. Reclamações devido à existência de componentes defeituosos só são admitidas num prazo de 30 dias a contar da data de chegada do equipamento. A eventual devolução do equipamento deverá ser previamente notificada e com o aval do distribuidor ou fabricante.

1.3 USO ADEQUADO DA BOMBA

A bomba só deverá ser utilizada para os fins para os quais foi concebida, isto é, a dosagem de líquidos. Qualquer outra aplicação deverá ser considerada inadequada e, portanto, perigosa.. Para esclarecimentos adicionais, o usuário deverá contactar o seu fornecedor ou fabricante, de forma a obter informações sobre o tipo de bomba que possui e qual o uso correcto a dar à mesma. O instalador não poderá ser considerado responsável por danos que possam derivar do uso impróprio do equipamento.

1.4 RISCOS

- Assim que retirar a bomba da embalagem, verificar o seu estado. Se persistirem dúvidas quanto à integridade do equipamento, não utilize a bomba e consulte o seu fornecedor. Os elementos da embalagem (como os sacos de plástico, por exemplo) não deverão ser deixados ao alcance de crianças, por serem potencialmente perigosos.
- Antes de ligar a bomba, comprovar que as características da bomba inscritas na placa de identificação são compatíveis com a tensão de alimentação da instalação.
- A instalação eléctrica deverá ser efectuada de acordo com as normas vigentes no país da instalação.
- A utilização de qualquer equipamento eléctrico obriga ao respeito de algumas normas de segurança, tais como:
 1. Não tocar no equipamento com alguma parte do seu corpo molhada.
 2. Não tocar na bomba com os pés descalços.
 3. Não deixar o equipamento exposto à intempérie.
 4. Não permitir a utilização do equipamento por crianças.
- Em caso de avaria ou mau funcionamento da bomba, esta deverá ser imediatamente desligada. Para uma eventual reparação consulte o seu fornecedor e solicite sempre a utilização de peças originais. Caso contrário, pode comprometer a segurança do equipamento.
- Caso decida não mais utilizar a bomba, esta deverá ser desligada da alimentação eléctrica.

Antes de efectuar qualquer operação de manutenção ou limpeza da bomba dosadora é necessário:

1. **Comprovar que a mesma está desligada da corrente eléctrica**
2. **Eliminar, da forma mais adequada, a pressão do líquido no interior da bomba.**
3. **Purgar todo o líquido existente dentro do cabeçote da bomba. Para tal, desmonte, limpe e remonte o cabeçote da bomba com os quatro parafusos que servem para sua fixação (fig.10).**

No caso de haver falta de estanqueidade da bomba (ruptura das vedações, válvulas ou mangueiras), é necessário parar a bomba e baixar a pressão da mangueira de descarga, para logo em seguida proceder às operações de manutenção utilizando medidas de segurança pessoal (luvas, máscaras, etc.)

1.5 DOSAGEM DE PRODUTOS QUÍMICOS TÓXICOS E/OU NOCIVOS

Para evitar danos às pessoas ou materiais que sejam causados por líquidos nocivos (ou seus vapores tóxicos), é necessário ter em conta as seguintes normas:

- Manusear o líquido segundo as instruções do fabricante
- Comprovar que a parte hidráulica da bomba está em perfeitas condições e não apresenta nenhuma fuga.
- Utilizar tubos adequados ao líquido e às condições de operação da instalação, introduzindo-os eventualmente em protecções de PVC.
- Antes de desactivar a bomba, fazer passar uma certa quantidade de reactivo de forma a neutralizar o líquido habitualmente dosado.

1.6 MONTAGEM E DESMONTAGEM DA BOMBA

1.6.1 – MONTAGEM

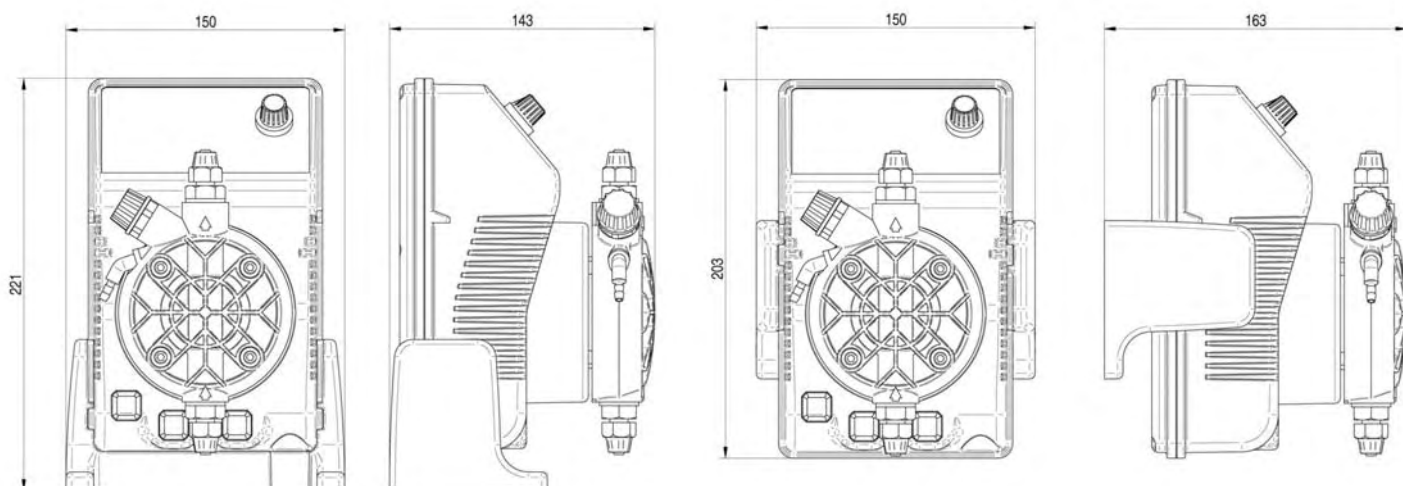
Todas as bombas são fornecidas já montadas. Para mais informações, consulte os anexos no final deste manual onde se encontram desenhos explodidos das mesmas. Estes desenhos são imprescindíveis para a identificar, encomendar/reclamar qualquer peça defeituosa ou gasta que necessite ser substituída. Da mesma forma, existe um desenho explodido para a parte hidráulica da bomba.

1.6.2 – DESMONTAGEM

Para desmontar a bomba, ou antes de efectuar uma intervenção na mesma, é necessário:

1. Comprovar que a mesma está desligada da corrente eléctrica .
2. Eliminar, da forma mais adequada, a pressão do líquido no interior da bomba.
3. Purgar todo o líquido existente dentro do cabeçote da bomba. Para tal, desmonte, limpe e remonte o cabeçote da bomba com os quatro parafusos que servem para sua fixação.

VISÃO E DIMENSÃO (Fig. 1)



2.0 - BOMBA DOSADORA SERIE EXACTUS

2.1 - PRINCIPIO DE FUNCIONAMENTO

O funcionamento da bomba dosadora é assegurado por uma membrana em teflon montada sobre um pistão de um eletromagneto. Quando o pistão é atraído, se produz uma pressão no cabeçote com a expulsão de líquido pela válvula de descarga.

Terminado o impulso elétrico, uma mola retorna o pistão à posição inicial com a reposição de líquido através da válvula de sucção. Devido à simplicidade de seu funcionamento, a bomba não necessita de lubrificação e a manutenção é reduzida quase a zero. Os materiais utilizados na construção da bomba a tornam apta também ao uso com líquidos particularmente agressivos. Esta bomba dosadora foi desenvolvida para vazões que vão de 0 a 20 l/h e pressões de 0 a 10 bar (dependendo do tipo de bomba).

2.2 - CARACTERÍSTICAS TÉCNICAS

- Equipamento produzido sob normas **CE**
- Proteção IP 65.
- Caixa em material plástico anti-ácido
- Painel protegido com película adesiva em poliéster resistente aos agentes atmosféricos e aos raios UV.
- Alimentação eléctrica standard:
230 V a.c. 50 Hz monofásico.
- Alimentação eléctrica sob requisição:
240 V a.c. 50-60 Hz monofásico
110 V a.c. 50-60 Hz monofásico

SOB REQUISIÇÃO:

- Predisposição para sensor de nível (sem sensor de nível).

2.3 - MATERIAIS EM CONTATO COM O ADITIVO

- 1 - DIAFRAGMA: PTFE
- 2 - CABEÇOTE: Polipropileno; sob requisição: PVC, Aço Inox 316, PTFE
- 3 - NIPPLES: Polipropileno
- 4 - FILTRO: Polipropileno
- 5 - NIPPLE DE INJEÇÃO: Polipropileno
- 6 - MANGUEIRA SUÇÃO: PVC Cristal flexível
- 7 - MANGUEIRA DESCARGA: Polietileno
- 8 - VÁLVULAS LABIAIS std.: FPM (Viton®), (disponível também em silicone, EPDM e NBR)
sob requisição: VÁLVULAS DE ESFERA (INOX 316, PYREX com ou sem mola de retorno),
VÁLVULAS KALRETZ
- 9 - VEDAÇÕES: FPM, sob requisição EPDM (Dutral®), NBR, Silicone, PTFE (só para válvulas de esfera).

CARACTERÍSTICAS PRINCIPAIS

Tipo Type	Caudal Máx. Max flow	Presión máx. Max press	Máx imp./mín. Max imp./min.	Dosis de imp Output per stroke	Carrera Stroke	Altura de aspiración Suction height	Aliment. Eléctrica Estándar Standard power supply	Potencia abs. Power cons.	Corriente abs. Current cons.	Peso Neto Net weight
	l/h	bar		ml	mm	m	Volts/Hz	Watts	Ampere	kg
2-5	2	5	120	0,28	0,80	2	230 V 50 - 60 Hz	37	0,16	2,7
2-10	2	10	120	0,28	1,20	2	230 V 50 - 60 Hz	37	0,16	2,7
4-5	4	5	120	0,56	1,00	2	230 V 50 - 60 Hz	37	0,16	2,7
5-7	5	7	120	0,70	1,40	2	230 V 50 - 60 Hz	37	0,16	2,7
5-10	5	10	120	0,70	1,80	2	230 V 50 - 60 Hz	58	0,25	3,2
10-5	10	5	120	1,40	1,10	2	230 V 50 - 60 Hz	58	0,25	3,2
10-10	10	10	120	1,40	2,20	2	230 V 50 - 60 Hz	82	0,36	4,1
20-5	20	5	120	2,80	2,00	2	230 V 50 - 60 Hz	82	0,36	4,1

Fig.2

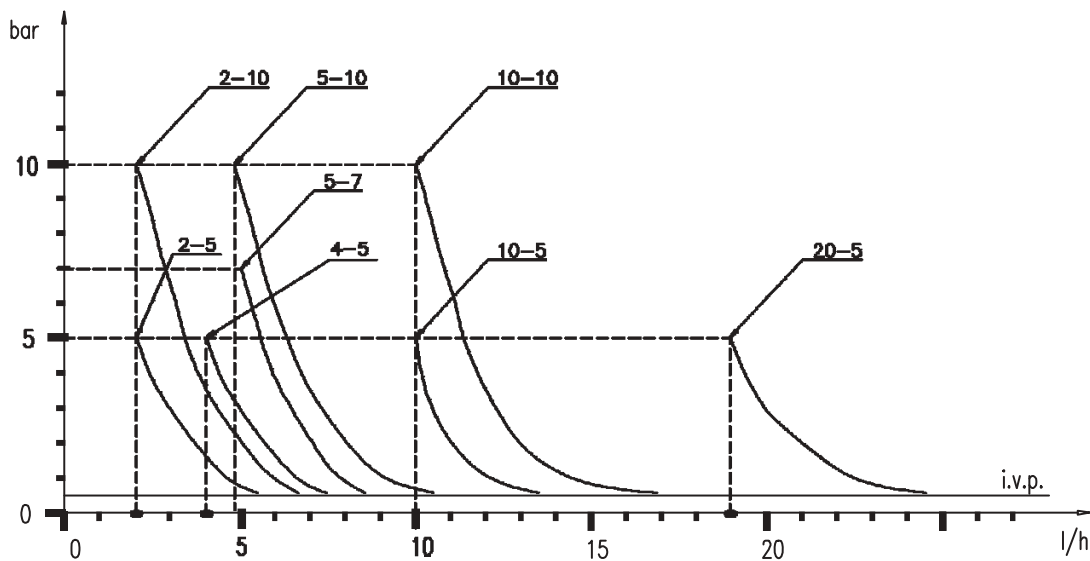


Fig. 3

Os diagramas da fig. 3 indicam as variações de vazão máxima das bombas dosadoras ao variar a pressão no sistema a ser tratado, em tais diagramas são consideradas também as perdas de carga devidas à válvula de injeção I.V.P. Por exigências de produção as características técnicas de nossos equipamento podem variar com uma tolerância de $\pm 5\%$, que deve ser levada em conta ao se escolher o tipo de bomba.

3.0 - INSTALAÇÃO

a.- Instalar a bomba longe de fontes de calor, em local abrigado à uma temperatura ambiente máxima de 40°C, sendo a temperatura mínima de funcionamento dependente do líquido a ser dosado que deve permanecer no estado líquido.

b.- Todas as nossas bombas dosadoras eletromagnéticas são monofásicas 230 V - 50/60 Hz (Fig. 4).

O cabo de alimentação é fornecido sem plugue. A bomba dosadora deve ser conectada à rede eléctrica com plugue 3 pinos (Azul e Marrom para força e Amarelo+Verde para o terra). Antes de ligar a bomba à rede eléctrica, todos os circuitos de alimentação devem ser desligados.

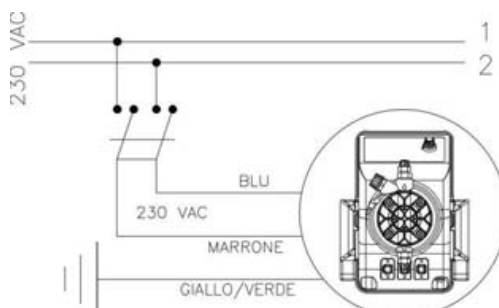


Fig. 4

c.- Fixar a bomba como na figura 5 tendo em vista que esta pode ser fixada tanto abaixo como acima do nível do líquido a ser dosado dentro do limite máximo de 2 metros. O ponto de injeção deve ser colocado sempre mais alto que o líquido a ser injetado.

Se a instalação a ser tratada trabalha à pressão atmosférica (aditivação a descarga livre) e o reservatório do aditivo deve ser absolutamente posicionado mais alto que o ponto de injeção (Fig.6), verificar periodicamente a funcionalidade da válvula de injeção, devido ao seu excessivo desgaste que pode causar a injeção do aditivo no sistema por cavitação (mesmo com a bomba desligada). Se o problema persistir, inserir uma **válvula de contrapressão C** oportunamente calibrada entre a bomba dosadora e o ponto de injeção (Fig. 6). Para líquidos que emanam fumos agressivos, não instalar a bomba diretamente sobre o reservatório a menos que este seja fechado hermeticamente.

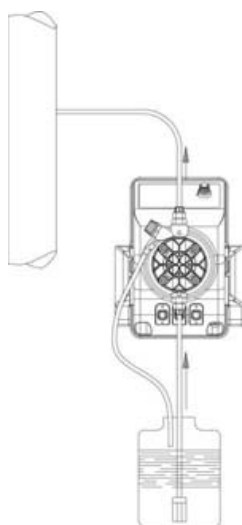


Fig. 5

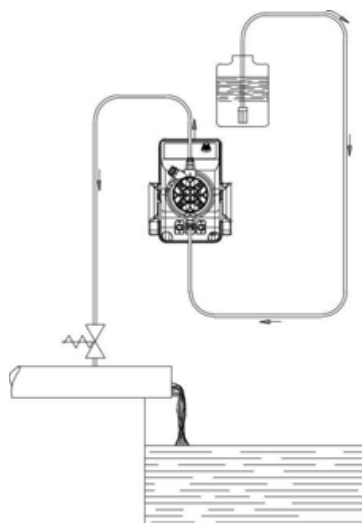


Fig. 6

d.- O nipple de descarga deverá sempre ficar na parte superior da bomba de onde partirá a mangueira que vai ao sistema a ser tratado. O nipple de sucção em consequência sempre estará na parte inferior da bomba, onde será montada a mangueira com o filtro que vai ao reservatório do líquido a ser dosado.

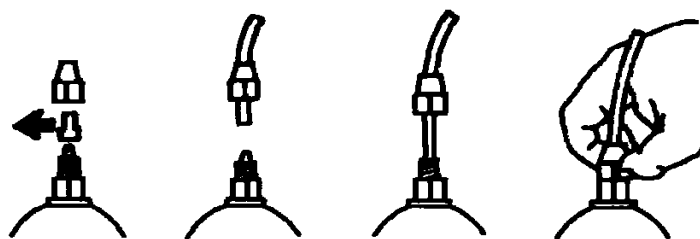


Fig. 7

e.- Retirar as duas cápsulas de proteção dos nipples, inserir até o fundo as mangueiras nos espigões cônicos e travá-las com as respectivas porcas-trava de fixação (Fig. 7).

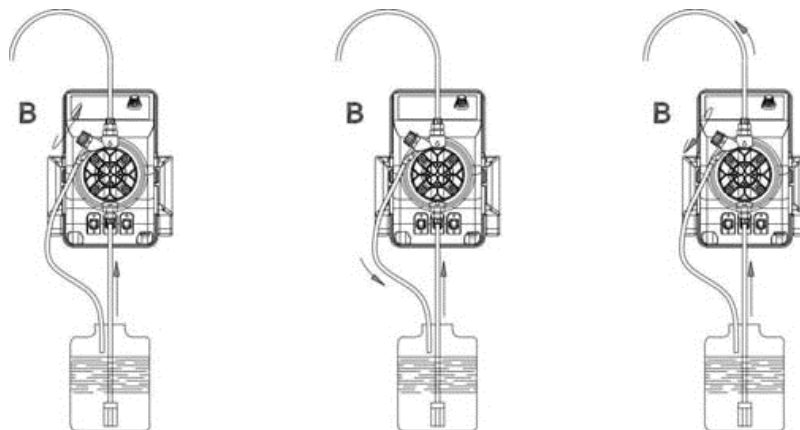


Fig. 8

No caso de, por qualquer motivo, a bomba deva ser removida do sistema, se aconselha reutilizar as cápsulas de proteção, para evitar possíveis vazamentos de líquido do cabeçote da bomba. Antes de fixar a mangueira de descarga no sistema, escorvar a bomba dosadora como na seqüência da Fig. 8. No instalar da mangueira de descarga assegurar-se que esta, por efeito dos impulsos da bomba não rocem contra corpos rígidos. No caso de dificuldade na escorva da bomba, aspirar pelo nipple de descarga com uma seringa normal e com a bomba em funcionamento, até que se veja sair o líquido na seringa ou na mangueira de descarga. Para conexão nipple de descarga-seringa, usar um pedaço da mangueira de sucção. Nos casos em que a bomba é dotada com a válvula de alívio, manter a válvula de alívio B aberta até que saia todo o ar que estava no cabeçote da bomba.

f. - Evitar curvas desnecessárias tanto na mangueira de descarga como na de sucção.

g. - Instalar na tubulação do sistema a ser tratado, no ponto mais adequado para injeção do produto a ser dosado, uma luva 3/8" gás fêmea. Tal luva não é inclusa no nosso fornecimento. Instalar a válvula de injeção na luva, utilizando como vedação fita de Teflon (Fig. 9). Conectar a mangueira no espigão cônico da válvula de injeção e travá-la com a respectiva porca-trava G. A válvula de injeção é também válvula anti-retorno.

N.B. O tubo de vedação D não deve ser removido.

3.1 - ESQUEMA DE MONTAGEM DA VÁLVULA DE INJEÇÃO (Fig. 9)

- A - Sistema a ser tratado
- C - Válvula de injeção
- M - Espigão cônico para mangueira
- N - Luva 3/8" gás fêmea
- G - Porca-Trava de mangueira
- T - Mangueira de polietileno
- D - Tubo de vedação

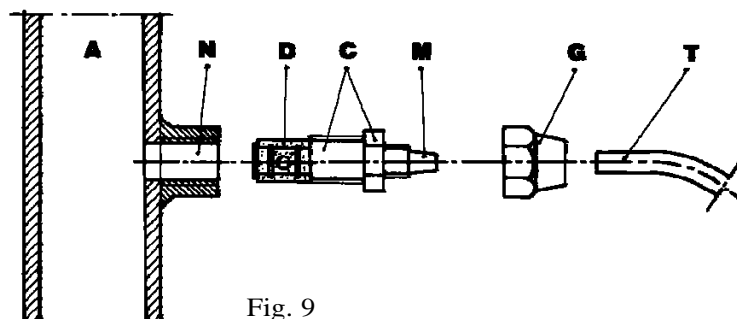


Fig. 9

3.2 - CONEXÃO E FUNÇÕES DOS CONECTORES DE SAÍDA

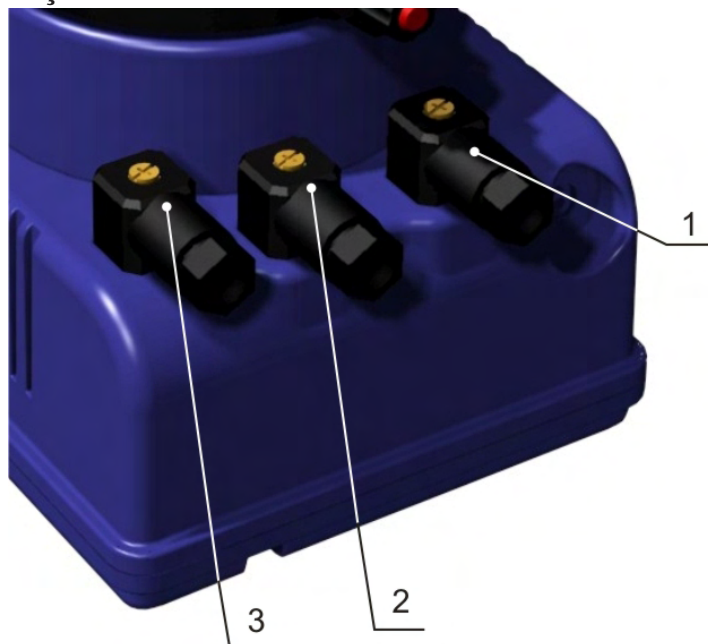


Fig. 10

Modelo	Ligação do conector fêmea	Informações técnicas e funções
VFT/MBB	<p>POS. 1</p>	<p>Conexão do relé de saída de serviço</p> <p>Configuração utilizada: Pin 1 = Normalmente Aberto “ 2 = Não conectado “ 3 = Común ≡ = Não conectado</p>
MA/ADL MA/MB CC/M VFT/MBB	<p>POS. 2</p>	<p>Conexión de la sonda de nivel</p> <p>Configuração utilizada: Pin 1 = Não conectado “ 2 = Não conectado “ 3 = Fio sensor de nivel “ 4 = Fio sensor de nivel</p>
CC/M	<p>POS. 3</p>	<p>Conexão da entrada em mA</p> <p>Configuração utilizada: Pin 1 = Não conectado “ 2 = Não conectado “ 3 = Fio (+) sinal em mA “ 4 = Fio (-) sinal em mA</p>
VFT/MBB	<p>POS. 3</p>	<p>Conexão para hidrômetro emissor de impulsos</p> <p>Configuração utilizada: Pin 1 = Não conectado “ 2 = Não conectado “ 3 = Fio (+) comando ativação contador “ 4 = Fio (-) comando ativação contador</p>

4.0 - MANUTENÇÃO

1. Verificar periodicamente o nível do reservatório da solução a ser dosada, para evitar que a bomba trabalhe a seco; mesmo que isto aconteça, a bomba dosadora não se danifica, se não operar assim por mais de 12 horas. Por isso aconselha-se este controle para evitar danos decorrentes da falta de aditivo no sistema.
2. Verificar pelo menos a cada 6 meses o funcionamento da bomba, o aperto dos parafusos do cabeçote e de porcas-trava, particularmente na dosagem de líquidos agressivos, efetuando um controle ainda mais frequente da concentração do aditivo no sistema; uma redução dessa concentração pode ser causada pelo desgaste das válvulas (que neste caso devem ser substituídas tendo atenção ao remontá-las como na Fig. 10) ou ainda o entupimento do filtro que deve ser limpo como indicado no item 3 a seguir.

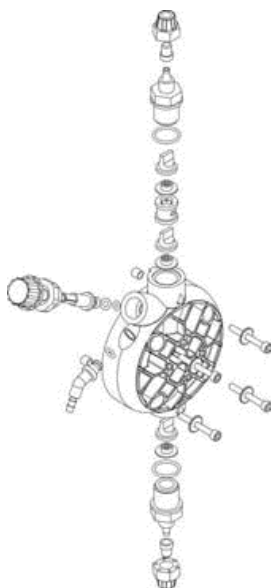


Fig. 11

3. O fabricante aconselha limpar periodicamente a parte hidráulica (válvula e filtro). Não é possível estabelecer o intervalo de tempo entre uma limpeza e outra porque depende do tipo de aplicação, e nem mesmo indicar o reagente a ser utilizado porque depende do aditivo usado. Assim o que podemos sugerir é se a bomba trabalha com hipoclorito de sódio (caso mais frequente):
 - a. Assegurar-se que a bomba esteja desligada eletricamente (ambos os polos) desconectando os fios dos pontos de contato da rede através de um interruptor omnipolar com distância mínima entre os contatos de 3 mm.
 - b. Desconectar a mangueira de descarga do sistema.
 - c. Retirar a mangueira de sucção (com o filtro) do reservatório e imergí-lo em água limpa.
 - d. Ligar a bomba dosadora e fazê-la trabalhar com água de 5 a 10 minutos.
 - e. Com a bomba desligada imergir o filtro em uma solução de ácido clorídrico e deixar que o ácido termine a sua ação de limpeza.
 - f. Ligar novamente a bomba fazendo-a trabalhar com ácido clorídrico por 5 minutos realizando um circuito fechado com a sucção e a descarga imersas no mesmo reservatório.
 - g. Repetir a operação com água limpa.
 - h. Conectar novamente a bomba dosadora ao sistema.

5.0 - NORMAS PARA A DOSAGEM DE ÁCIDO SULFÚRICO (Máx 50% com cabeçote STD)

Neste caso é indispensável ter em mente que:

1. Deve-se substituir a mangueira cristal de sucção por uma de polietileno (descarga).
2. Retirar previamente do cabeçote qualquer resíduo de água (**se esta mistura-se com o ácido sulfúrico gera uma grande quantidade de gás, com conseqüente sobreaquecimento da área em contato, acarretando danos às válvulas e ao cabeçote**).

Para efetuar esta operação, se a bomba não está fixada ao sistema, se pode fazê-la pulsar por poucos segundos (15 a 30) tendo-a de ponta cabeça e sem as mangueiras conectadas aos nipples, se for impossível virar a bomba, deve-se desmontar e remontar o cabeçote (Fig. 11), utilizando-se dos quatro parafusos de fixação.

EXACTUS MA/AD

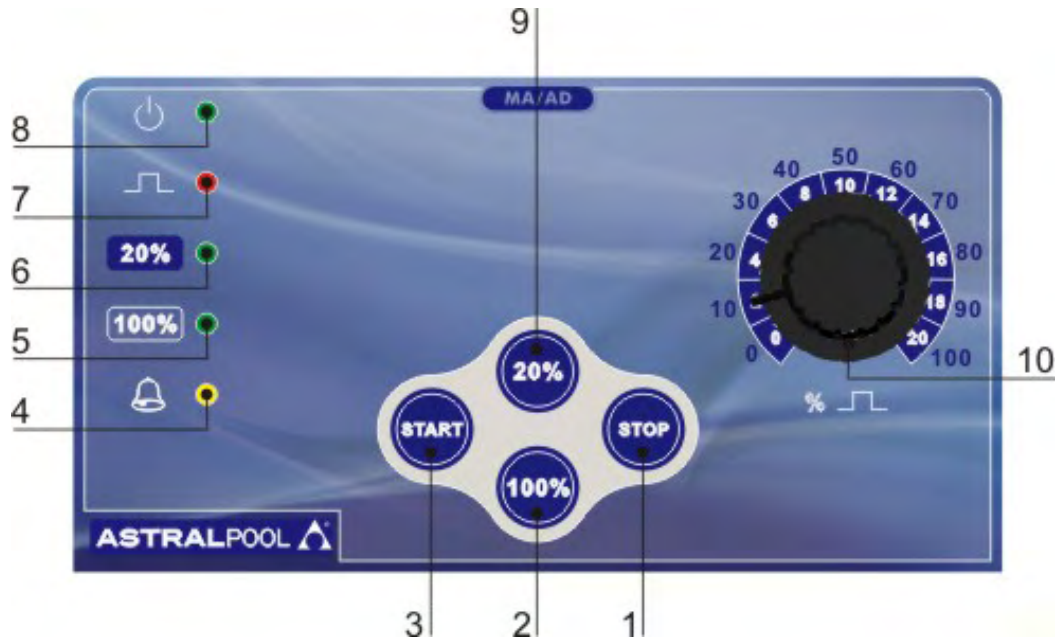


Fig. 12

6.0 - BOMBA DOSADORA DE REGULAGEM MANUAL SERIE EXACTUS MA/AD

A vazão é controlada regulando manualmente um potenciômetro de 0 a 100%. Possibilidade de regulagem da vazão mais precisa em baixa frequência através das teclas 20% e 100%.

6.1 - COMANDOS (Fig. 12)

- 1 - Tecla "STOP" para desligar
- 2 - Tecla 100% fundo de escala
- 3 - Tecla "START" para ligar
- 4 - LED "amarelo" sinalização nível (só em versão com nível- MA/ADL)
- 5 - LED "verde" sinalização 100% fundo de escala
- 6 - LED "verde" sinalização 20% fundo de escala
- 7 - LED "vermelho" sinalização de injeções
- 8 - LED "verde" sinalização de alimentação eléctrica
- 9 - Tecla 20% fundo de escala
- 10 - Potenciômetro para regulagem da vazão de injeção

6.2 - INSTALAÇÃO TÍPICA (Fig. 13)

- A Válvula de injeção
B Plugue de alimentação eléctrica
C Filtro
I Reservatório com aditivo
S Tanque de processo

6.3 - ACESSÓRIOS

- n. 2 mangueiras de sucção e alívio em PVC cristal transparente flexível com 2m cada;
- n. 1 mangueira de descarga em polietileno semi-rígida branca, com 2m;
- n. 1 válvula de injeção 3/8" BSP macho;
- n. 1 filtro di fundo;
- n. 1 livro de instruções.

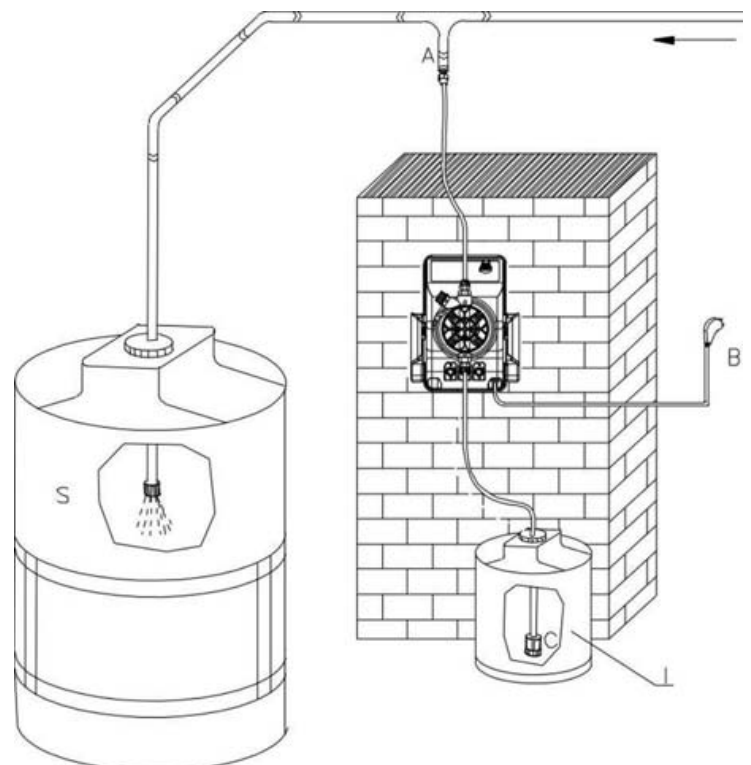


Fig. 13

EXACTUS MA/MB

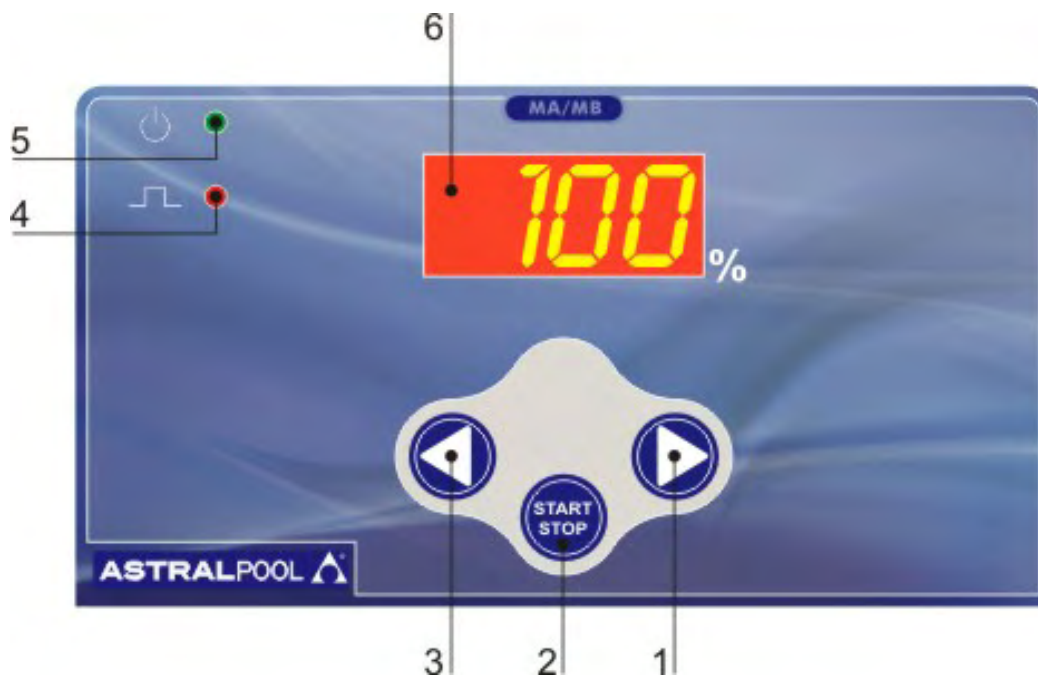


Fig. 14

7.0 - BOMBA DOSADORA MICROPROCESADA SERIE EXACTUS MA/MB

Vazão constante regulável manualmente: nesta modalidade efetua uma dosagem contínua. É possível efetuar uma regulação entre 0 e 100%

7.1 - COMANDOS (Fig. 14)

- 1 - Tecla de aumento de valor
- 2 - Tecla ON/STAND BY (Partida/Parada)
- 3 - Tecla de redução de valor
- 4 - LED "vermelho" sinalização das injeções
- 5 - LED bicolor "verde/vermelho" bomba alimentada/stand by
- 6 - Display 7 dígitos

7.2 - ESQUEMA DE INSTALAÇÃO TÍPICA (Fig.15)

- A Válvula de injeção
- B Plugue de alimentação elétrica
- C Filtro
- I Reservatório com aditivo
- S Processo

7.3 - ACESSÓRIOS

- n. 1 mangueira de aspiração em PVC tipo cristal transparente flexível com 2m;
- n. 1 mangueira de descarga em polietileno semi-rígido branco com 2m;
- n. 1 válvula de injeção 3/8" BSP m;
- 1 filtro de fundo
- 1 jogo de instruções

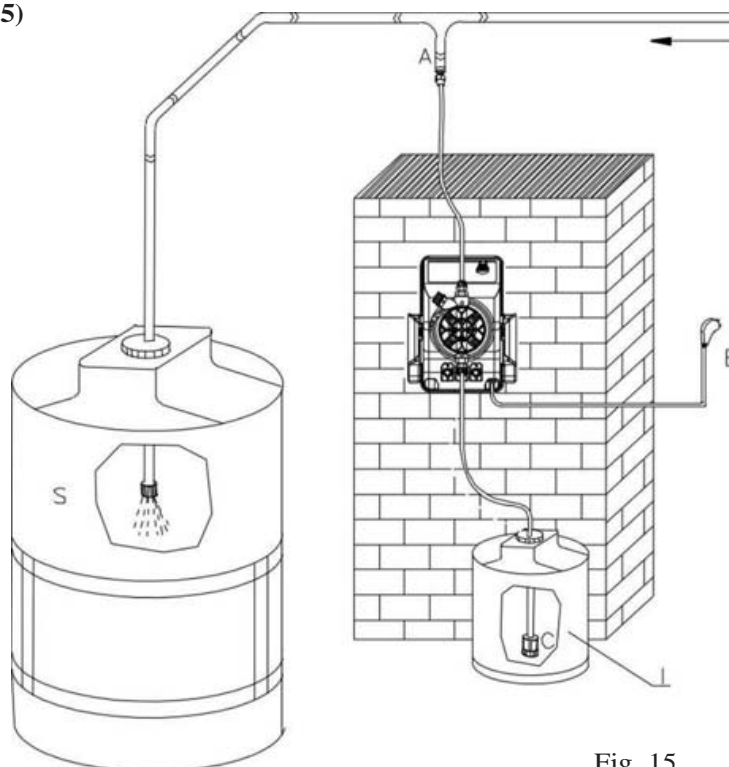


Fig. 15

EXACTUS CC/M



Fig. 16

8.0 - BOMBA DOSADORA MICROPROCESSADA SERIE EXACTUS CC/M

A bomba dosadora EXACTUS CC/M é um equipamento controlado por um moderno microprocessador que permite ao operador gerenciar de forma precisa e detalhada o sinal de corrente aplicado. O operador pode ajustar o modo de atuação da bomba em função das mais diversas exigências de instalação.

8.1 - COMANDOS (Fig. 16)

- 1 - LED "verde" função SET POINT 2/stand by
- 2 - LED "verde" função MANUAL
- 3 - Tecla de redução de valores
- 4 - LED "verde" sinalização injeções/minuto
- 5 - Tecla de seção do tipo de visualização (mA/pulsos)
- 6 - LED "verde" sinalização corrente mA na entrada
- 7 - LED "amarelo" alarme de nível
- 8 - LED "vermelho" sinalização de impulsos
- 9 - Display 7 segmentos
- 10 - Tecla de aumento de valores
- 11 - Tecla de confirmação de valores
- 12 - LED "verde" função MEDIÇÃO
- 13 - LED "verde" função SET POINT 2/stand by
- 14 - Tecla de seleção de função

8.2 - INSTALAÇÃO TÍPICA (Fig. 17)

- A Válvula de injeção
B Plugue de alimentação elétrica
C Filtro
D Sensor de nível
I Reservatório com aditivo
S Tanque de processo

8.3 - ACESSÓRIOS

- n. 2 mangueiras de sucção e alívio em PVC cristal transparente flexível com 2m cada;
- n. 1 mangueira de descarga em polietileno semi-rígida branca, com 2m;
- n. 1 válvula de injeção 3/8" BSP macho;
- n. 1 filtro di fundo;
- n. 1 livro de instruções

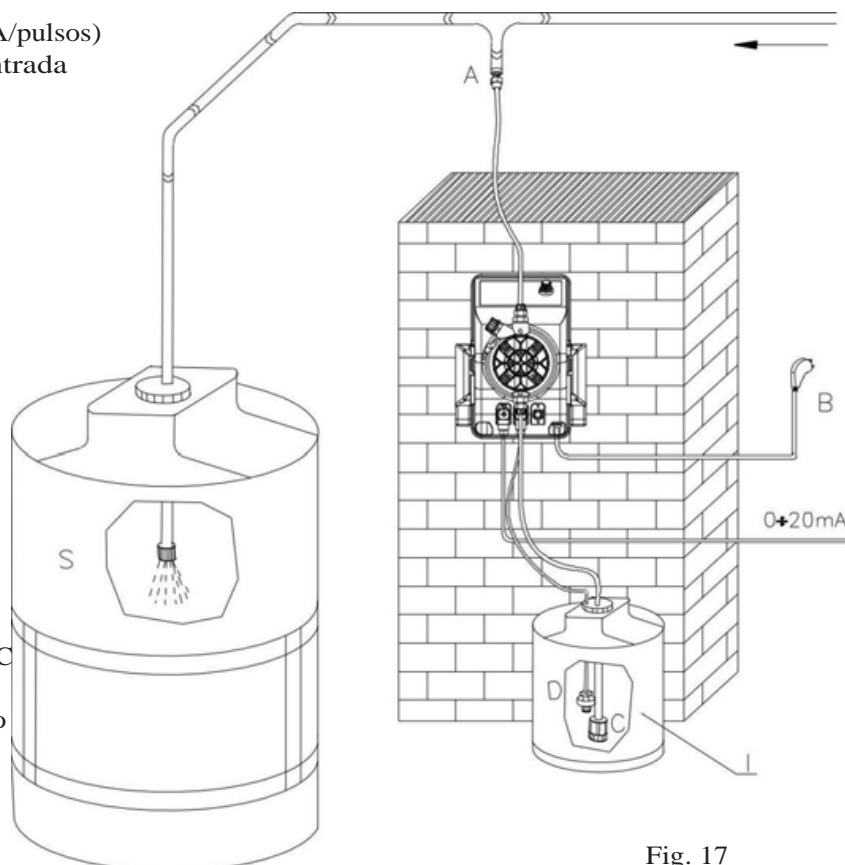


Fig. 17

8.4 - CONTROLE DE NÍVEL (SENSOR SOB REQUISIÇÃO)

A bomba dosadora é predisposta para uso com sensor de nível (não incluso no fornecimento). Quando o nível de produto estiver mais baixo que o sensor, o display mostra a sigla "FAO", a bomba não efetua mais injeções e emite um sinal sonoro. O alarme de controle de nível atua com um retardo de 5 segundos para evitar incertezas com o nível de produto.

8.5 - OPERAÇÃO DE CALIBRAGEM

Ao ligar a bomba, esta posiciona-se automaticamente na função "Meter", mostrando no display a indicação da frequência - imp/min - (000 quando não estiver ligada à uma fonte de sinal de corrente mA). Pressionando a tecla "mA/Pulse" (5) será mostrado no display o valor em mA que está sendo fornecido à bomba. Para voltar à frequência (imp/min), pressione a tecla (5) novamente. A função "Manual" é normalmente utilizada para escorvar a bomba. Para evitar erros de programação, a bomba é programada para retornar automaticamente à posição "Meter" toda vez que for ligada.

8.6 - AJUSTE DE PARÂMETROS (Fig. 16)

• Função "Manual"

A função "Manual" é utilizada para escorvar a bomba, na frequência (imp/min) ajustada.

Após ativar a bomba dosadora, proceder como segue:

- No painel aperte a tecla F (14) e ative a função "Manual" (acende o LED (2) correspondente).
- Pressione a tecla + (10 até o número de inj/min para a escorva da bomba dosadora (nesta fase aconselha-se o uso de 75% do valor da frequência máxima da bomba).
- Quando a mangueira estiver livre de todo o ar, desligue a bomba dosadora e conecte a mangueira de descarga na válvula de injeção já instalada no ponto de aplicação e ligue a bomba novamente até que não haja bolhas na mangueira de descarga.

• Função "Set 1"

A função "SET1" é usada para selecionar o valor da corrente (mA) para a vazão mínima, através de um valor de injeções por minuto. Para ajustar este parâmetro, após ativar a bomba dosadora:

- Pressione a tecla F (14) e ative a função "SET1" - LED (13) aceso. O display mostrará a frequência previamente ajustada (da primeira vez que é ligada sempre mostrará o valor ajustado de fábrica).
- Selecione a mínima frequência de injeções requerida, pressionando as teclas + (10) e - (3). Se a vazão mínima for zero, ajuste para 000.
- Pressione a tecla (5) e o LED (6) "mA" acenderá.
- Pressione as teclas + (10) e - (3) para ajustar o valor da corrente em mA correspondente à mínima vazão da bomba. Para modificar o valor máximo da vazão, pressione a tecla F (14), que automaticamente mudará para o modo SET2. Para terminar a programação neste ponto, confirme pressionando a tecla ENTER (11).

• Função "Set 2"

A função "SET2" é usado para selecionar o valor da corrente (mA) para a vazão máxima, através de um valor de injeções por minuto. Para ajustar este parâmetro, com a bomba dosadora ativada:

- Pressione a tecla F (14) até acender o LED (1). Se já seguiu as instruções para o ajuste de "SET1", o modo "SET2" já está selecionado. O display mostrará o valor previamente ajustado.
- Pressione as teclas + (10) e - (3), para ajustar o número de imp/min na máxima vazão da bomba.
- Pressione a tecla (5) e o LED (6) "mA" acenderá, com o display mostrando o valor previamente ajustado para a corrente.
- Pressione as teclas + (10) e - (3) para ajustar o valor da corrente em mA correspondente à máxima vazão da bomba.
- Pressione a tecla (11) para confirmar. A bomba automaticamente retornará ao modo "Meter" e neste ponto ela estará funcionando de acordo com as informações ajustadas pelo operador.

• Funcionamento direto

Durante a produção, as bombas são programadas para uma curva de funcionamento direto 4-20mA.

A bomba iniciará suas injeções toda vez que o sinal estiver acima de 4 mA aumentando a frequência de impulsos (e conseqüentemente a vazão) proporcionalmente à entrada do sinal, até a máxima frequência (imp/min) ajustada. (Ex. Set 1 mínimo sinal 4 mA, mínima vazão. Set 2 máximo sinal 20 mA, máxima vazão).

• Funcionamento inverso

É quando o sinal mA aumenta e a vazão da bomba diminui proporcionalmente. Selecione o máximo sinal mA com o modo "SET1" (em relação à mínima vazão). Ex: Set 1 máximo sinal 20 mA, mínima vazão. Set 2 mínimo sinal 4 mA, máxima vazão.

AVISO: A programação não permite inserir no "SET2" frequência inferior ao valor já ajustado no "SET1". A função inversa só funciona atribuindo-se um valor de corrente maior no "SET1".

Exemplo n° 1

CLASS PROPORTIONAL, 10 l/h, 5 bar, SINAL 4-20 mA.

Sinal 4 mA: 0 l/h (0% da vazão da bomba)

Sinal 12 mA: 5 l/h (50% da vazão da bomba)

Sinal 20 mA: 10 l/h (100% da vazão da bomba)

Exemplo n° 2: Mesmo modelo com sinal inverso: 20-4 mA

Sinal 4 mA: 10 l/h (100% da vazão da bomba)

Sinal 12 mA: 5 l/h (50% da vazão da bomba)

Sinal 20 mA: 0 l/h (0% da vazão da bomba)

EXACTUS VFT/MBB



Fig. 18

9.0 - BOMBA DOSADORA MICROPROCESSADA SÉRIE EXACTUS VFT/MBB

A bomba é dotada de um moderno microprocessador que permite a realização de um dispositivo eletrônico extremamente compacto e confiável.

9.1 - COMANDOS (Fig. 18)

- 1 - Tecla de aumento de valores
- 2 - Tecla ON/STAND BY
- 3 - Tecla de redução de valores
- 4 - LED "verde" função 1:N
- 5 - LED "verde" função 1XN(M)/hidrômetro
- 6 - LED "verde" função 1XN/modalidade manual
- 7 - LED "vermelho" sinalização de injeções
- 8 - LED bicolor "verde/vermelho" bomba alimentada/stand by
- 9 - Display 7 segmentos
- 10 - Tecla de seleção de funções

9.2 - INSTALAÇÃO TÍPICA (Fig. 19)

- A Válvula de injeção
- B Plugue de alimentação elétrica
- C Filtro
- D Sensor de nível
- I Reservatório com aditivo
- K Hidrômetro emissor de pulsos
- S Serbatoio impianto

9.3 - ACESSÓRIOS

- n. 2 mangueiras de sucção e alívio em PVC cristal transparente flexível com 2m cada;
- n. 1 mangueira de descarga em polietileno semi-rígido branco, com 2m;
- n. 1 válvula de injeção 3/8" BSP macho;
- n. 1 filtro de fundo;
- n. 1 manual de instruções.

9.4 - CONTROLE DE NÍVEL

A bomba dosadora é predisposta para o controle de nível. Quando faltar produto no reservatório, aparece no display (9) a sigla "AL1" e a bomba não efetua injeções. A intervenção do controle de nível é feita com retardo de 5 segundos para evitar incertezas devidas ao nível do líquido.

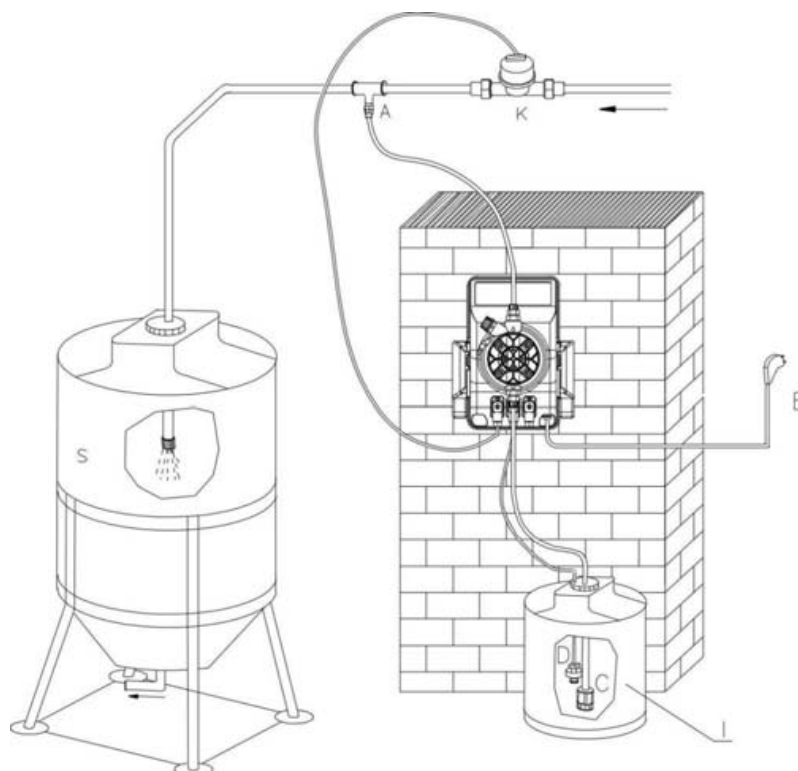


Fig. 19

9.5 - DESCRIÇÃO DAS FUNÇÕES VFT / MBB

Ao pressionar o botão "F", você pode escolher uma das funções descritas abaixo. Uma vez que você selecionar uma função, um LED pisca na função. Nesta etapa, você pode alterar o valor de "N" com

os botões  .

Após pressionar o botão "Start / Stop" o valor definido é armazenado.

MODO MAN (MANUAL)

A bomba doseadora a uma taxa de fluxo de "N" fornecido pelo operador, os valores podem ser ajustados entre 10 e 100%.

MODALIDADE 1XN

A bomba é comandada por um impulso gerado por um aparelho externo (ex. contador com emissor de impulsos) e fornece um número de injeções conforme o valor visualizado no display (configurado pelo operador). Caso haja um o mais impulsos, durante a fase de dosagem, estes serão ignorados. Vejamos como funciona com um exemplo:

- Bomba configurada com a função do contador **1XN**

- Valor configurado conforme o valor **"20"**

- No momento em que se liga o contador, a bomba inicia a dosagem das 20 injeções; se durante esta fase se verificarem activações ulteriores do contador, estas serão ignoradas. Terminadas as 20 injeções, a bomba espera activações posteriores por parte do contador para reiniciar o ciclo de dosagem.

MODALIDADE 1XN(M)

A bomba é comandada por um impulso gerado por um aparelho externo (ex. contador com emissor de impulsos) e fornece um número de injeções conforme o valor indicado no visor (configurado pelo operador). As injeções são proporcionadas com frequência variável que depende do tempo transcorrido entre uma activação (gerador do contador) e outra. Eventuais impulsos (activações) que chegarem á bomba enquanto já está a efectuar injeções serão armazenados na memória do microcontrolador, as injeções ainda não proporcionadas serão adicionadas ás novas e, conseqüentemente, a bomba ajusta a frequência de fornecimento.

Vejamos com mais detalhes:

O circuito de comando recebe a primeira activação e devolve uma série de "N" injeções à máxima frequência (ex. 120 imp/min). Ao chegar ao segundo contacto, o circuito considera o tempo "T" decorrido desde a chegada da primeira e devolve uma série de "N" injeções já não à máxima frequência, mas à que permite distribuí-las uniformemente no tempo "T". Caso tal tempo se reduza, o circuito deve ter em conta as injeções "N1" que não foram proporcionadas e adicioná-las à "N" ainda a proporcionar. Caso se prolongue o tempo transcorrido, não teremos problemas. Se, caso contrário, por causa de uma rápida série de activações, verificar-se a condição $N1 > 4 \text{ vezes } N$, a bomba, em alarme (no visor aparece a escrita AL3), vai entrando em funcionamento e mantendo todos os parâmetros configurados previamente pelo operador, mas já não considerando eventuais injeções a proporcionar.

MODALIDADE 1:N A bomba fornece uma injeção de aditivo, somente quando se detectar um número de impulsos (activações), correspondentes ao valor indicado no visor (configurado pelo operador)

Vejamos como funciona com um exemplo:

- Bomba configurada com a função do contador **1:N**

- Valor configurado sobre o indicador **"20"**

No momento em que se activa o contador por 20 vezes, a bomba fornece uma injeção.

PRIMING (100 FLUXO%)

De qualquer modo, você é você sempre pode ativar um priming rápido, para fazer isso, basta pressionar e

segurar os botões   simultaneamente.

9.6 LIGAR A conexão para entrada / saída (para acessórios externos)

Como referido no ponto 3.2 das três conectores de entrada / saída são usados para a ligação de acessórios, tais como a sonda de nível, o contador de água, bem como a troca de contactos do relê.

É muito importante, por razões de segurança, desligue a alimentação da bomba antes de conectar acessórios externos e protegê-lo com o conector apropriado masculino, fornecido, não entradas / saídas utilizado para que não haja contato disponível após a instalação.

No que diz respeito aos acessórios ligados a estas entradas / saídas é adequada, que são fornecidos pelo fabricante da bomba de dosagem, por razões de compatibilidade e de segurança e, em qualquer caso em que os cabos de ligação correspondentes têm um isolamento compatível com a tensão de alimentação do aparelho.

RESUMO DAS LIGAÇÕES

1. SAÍDA PARA RELÉ PARA SERVIÇO:

Pinos 1 e 3 do conector na posição 1 (ver secção 3.2) são ligados ao relé na bomba que calções estes pinos em caso de alarme.

2. ENTRADA PARA sonda de nível:

Pinos 3 e 4 do conector na posição 2 (ver secção 3.2) são dedicados à conexão da sonda de nível, na ausência de líquido conectar esses pinos juntos. O visor mostra "AL1".

3. ENTRADA PARA A ÁGUA CONTRA:

Pinos 3 e 4 do conector na posição 3 (ver secção 3.2) são dedicados à conexão com o medidor de água que estes pinos entrarão em curto-circuito toda vez que é atravessada pela quantidade predeterminada de líquido.

10.0 - INTERVENÇÕES EM CASO DE AVARIAS COMUNS A TODAS AS BOMBAS

10.1 - AVARIAS MECÂNICAS

Devido à sua robustez, as bombas praticamente não têm avarias mecânicas. Em alguns casos pode-se verificar perdas de líquido pelos nipples de ligação dos tubos de descarga/sucção. Raramente se produzem perdas causadas pela ruptura da membrana ou por desgaste da guarnição hermética da mesma. Nestes casos, os componentes devem ser substituídos. Para tal desapertar os 4 parafusos do cabeçote da bomba (fig.10), substituir a membrana e/ou guarnição da mesma, voltar a apertar os 4 parafusos. Uma vez eliminada a perda, é necessário limpar a bomba dosadora, removendo possíveis resíduos de aditivo que podem danificar a caixa da bomba.

❶ - A BOMBA DOSADORA DÁ IMPULSOS, NO ENTANTO NÃO EXISTE CIRCULAÇÃO DE ADITIVO.

- a) Desmontar as válvulas de aspiração, limpá-las e voltar a colocá-las no corpo da bomba. Caso estas apresentem uma dilatação excessiva, verificar na tabela de compatibilidades de aditivos se a válvula que possui está de acordo com o aditivo que está sendo utilizado (a válvula standard é de Viton).
- b) Verificar se o filtro no reservatório está entupido.

Atenção: Sempre que tiver que retirar o tubo de aspiração e/ou descarga da bomba dosadora, ter cuidado de evitar esguichos que possam ainda conter vestígios de aditivo no seu interior.

10.2 - AVARIAS ELÉCTRICAS

❶ LUZ VERDE APAGADA, LED VERMELHO APAGADO, A BOMBA NÃO DÁ IMPULSOS:

Verificar se a bomba está ligada à corrente. Caso esteja ligada, contactar o distribuidor ou fabricante.

❷ LED VERDE (POWER) ACESA, LED VERMELHO (PULSE) APAGADO, A BOMBA NÃO DOSA.

Pressionar a tecla “START”. Verificar se o potenciômetro de regulagem não está a 0%. Caso contrário, consultar o seu distribuidor ou fabricante.

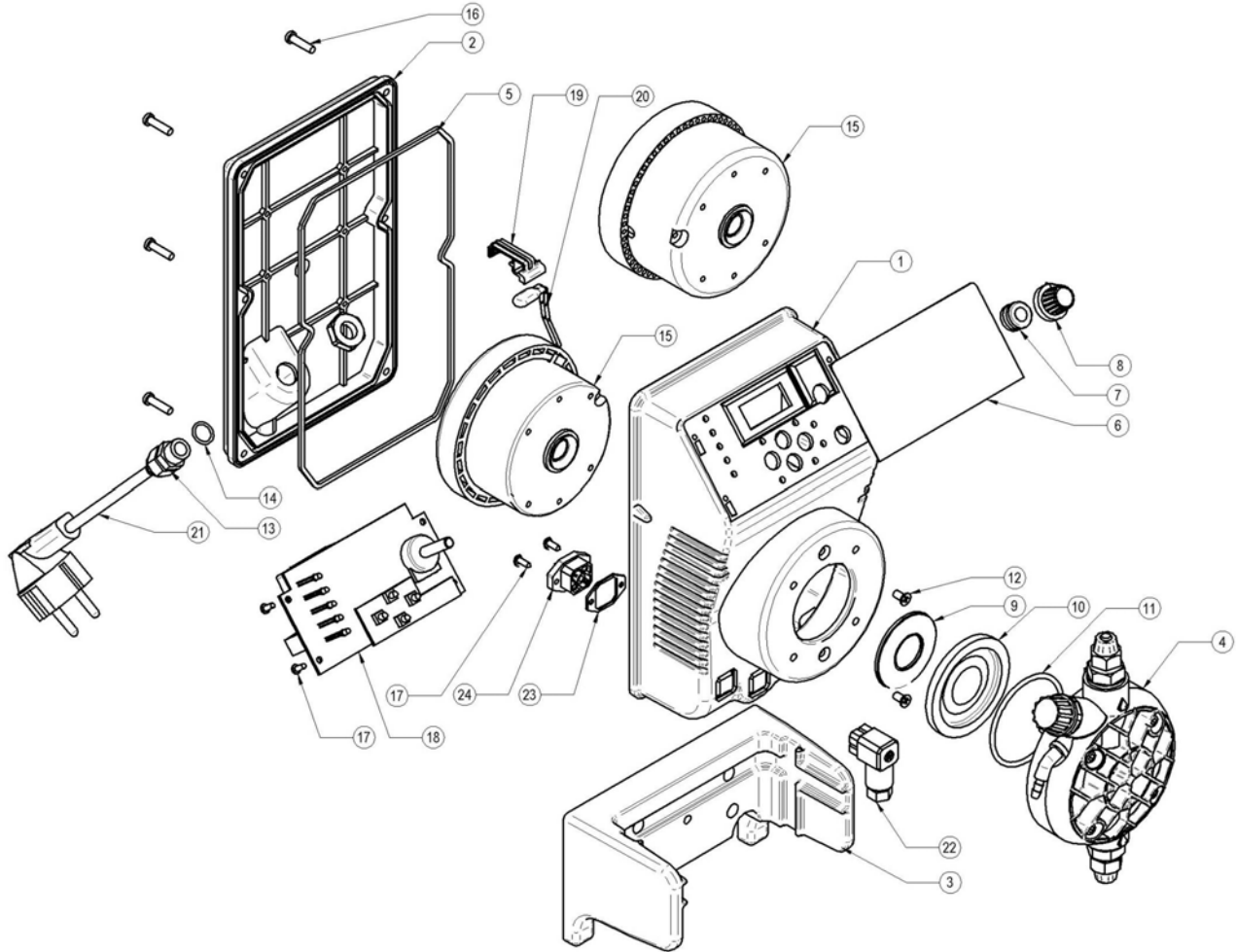
❸ A BOMBA DOSADORA DOSA DE MODO IRREGULAR.

Verificar se a alimentação eléctrica está dentro das normas (+/-10%).

❹ A BOMBA DOSADORA SÓ DÁ UM IMPULSO.

Desligar a bomba e contactar o distribuidor ou fabricante.

Serie EXACTUS Series



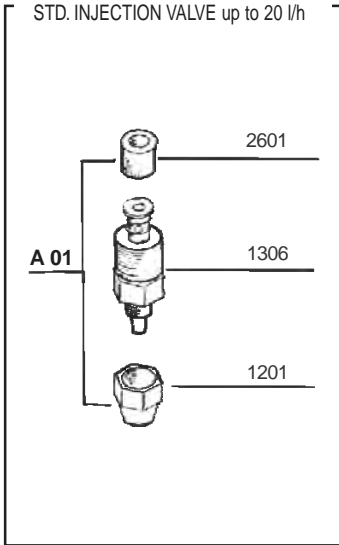
POS.	ELENCO DEI PARTICOLARI	SPARE PARTS LIST
1	CASSA	CASING
2	COPERCHIO POSTERIORE	BACK COVER
3	SUPPORTO POMPA	PUMP SUPPORT BRAKET
4	CORPO POMPA	PUMP HEAD
5	GUARNIZIONE COPERCHIO	BACK COVER GASKET
6	SERIGRAFIA PANNELLO COMANDI	CONTROL PANEL SERIGRAPHY FILM
7	GUARNIZIONE DI TENUTA POTENZIOMETRO	POTENTIOMETER GASKET
8	MANOPOLA REGOLAZIONE IMPULSI	PULSES ADJUPMENT KNOB
9	FLANGIA PISTONE	PLUNGER FLANGE
10	DIAFRAMMA	PTFE DIAPHRAGM
11	O-RING CORPO POMPA	O-RING PUMP HEAD
12	VITE 4x8 TS INOX	M4x8 FLATHEAD SCREW
13	PASSACAVO PG7 + DADO	PG7 CABLE CLAMP
14	O-RING 10x1,5	O-RING 10x1,5
15	ELETTROMAGNETE	COMPLETE ELECTROMAGNET
16	VITE 4x16 TC INOX	4x16 BACK COVER SCREW
17	VITE 2,9x9,5	2,9x9,5 SCREW
18	SCHEDA ELETTRONICA	PC BOARD
19	SUPPORTO PER TERMOSTATO	SUPPORT FOR THERMOSTAT
20	TERMOSTATO	THERMOSTAT
21	CAVO CON SPINA FASE/NEUTRO CON FASTON FEMMINA	CABLE WITH PHASE/NEUTRAL WIRES AND FEMALE FASTON CONNECTOR
22	CONNETTORE FEMMINA 4 VIE G4W1F	FEMALE CONNECTOR G4W1F
23	GUARNIZIONE CONNETTORE	CONNECTOR GASKET
24	CONNETTORE MASCHIO 4 VIE G4A5M	MALE CONNECTOR G4A5M

VALVOLE - VALVES

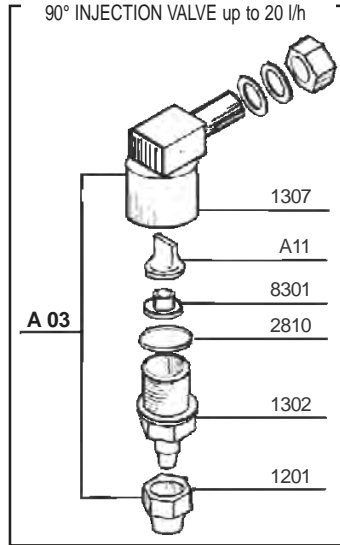
Valvole di iniezione complete di raccordo

Complete injection valves

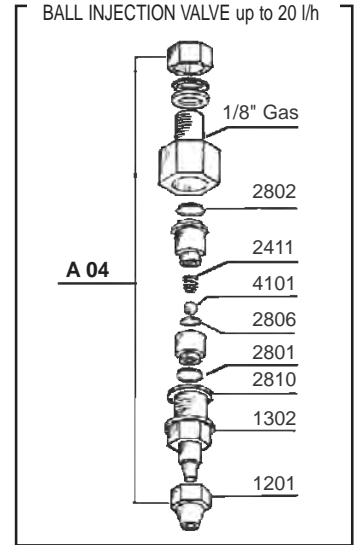
VALVOLA INIEZIONE STD. fino a 20 l/h
STD. INJECTION VALVE up to 20 l/h



VALVOLA INIEZIONE 90° fino a 20 l/h
90° INJECTION VALVE up to 20 l/h

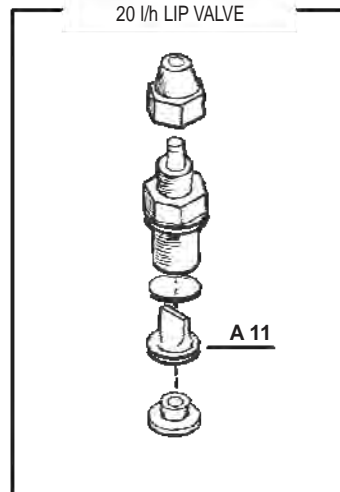


VALVOLA INIEZ. A SFERA fino a 20 l/h
BALL INJECTION VALVE up to 20 l/h



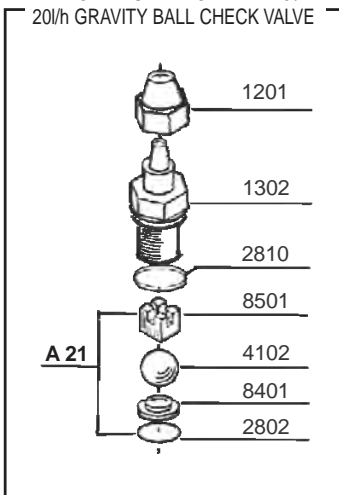
Valvole a labbro - Lip valves

VALVOLA A LABBRO 20 l/h
20 l/h LIP VALVE

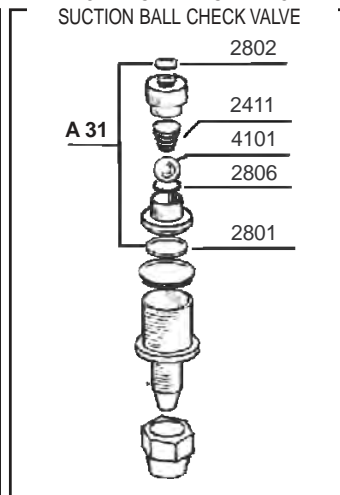


Valvole speciali - Special valves

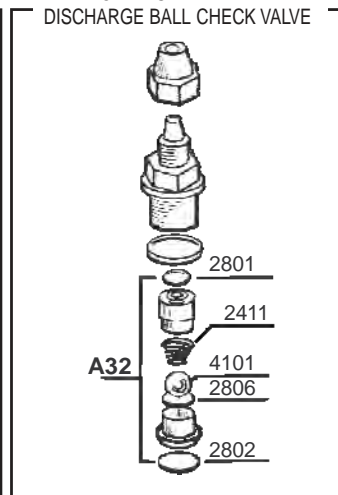
VALVOLA A SFERA GRAVITÀ 20l/h
20l/h GRAVITY BALL CHECK VALVE



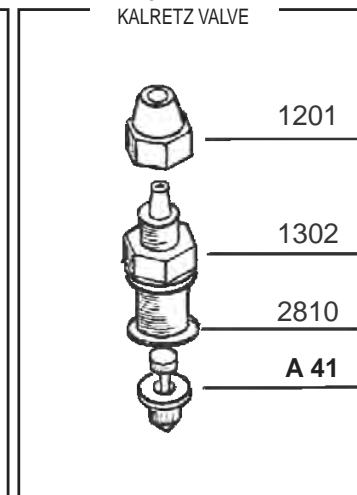
VALVOLA A SFERA ASPIRAZIONE
SUCTION BALL CHECK VALVE



VALVOLA A SFERA MANDATA
DISCHARGE BALL CHECK VALVE



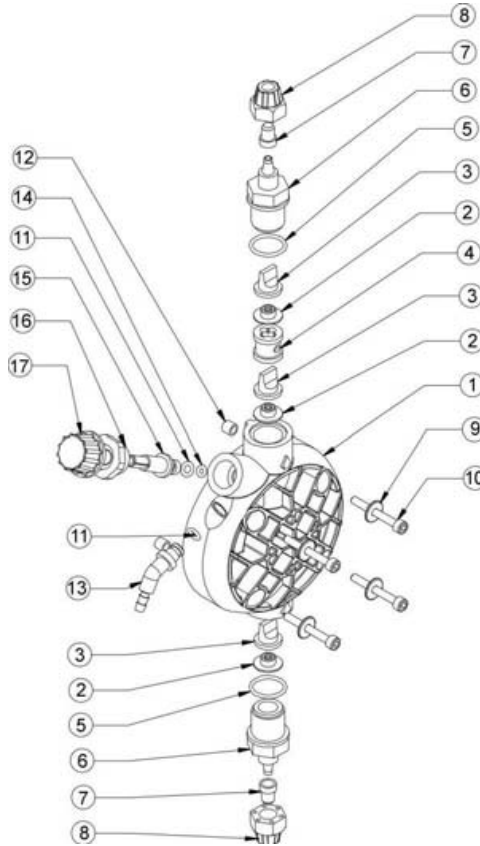
VALVOLA KALRETZ
KALRETZ VALVE



**Corpo pompa con
spurgo manuale
Manual air bleed
pump head**

PARTICOLARI DEL CORPO POMPA

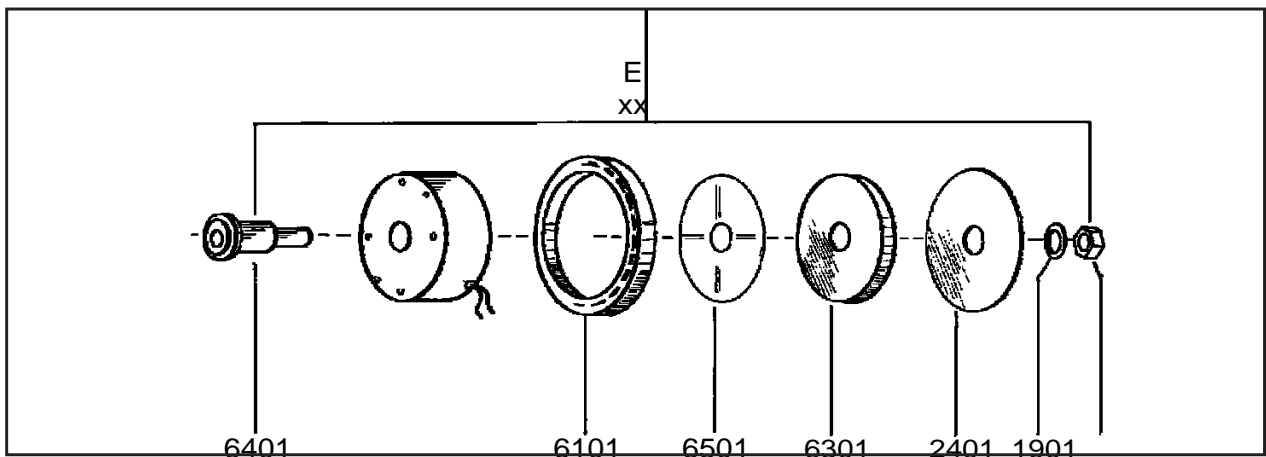
- 1 CORPO POMPA
- 2 SPINGIVALVOLA
- 3 VALVOLA A LABBRO
- 4 DISTANZIALE PER SPURGO
- 5 O-RING 2062
- 6 RACCORDO CORPO POMPA
- 7 TAPPO PER RACCORDO
- 8 GHIERA FISSATUBO
- 9 RONDELLA D4 PIANA
- 10 VITE M4x35 TC INOX BRUGOLA
- 11 O-RING 2018
- 12 BUSSOLA 6x5,5 PER CORPO POMPA
- 13 RACCORDO PER SPURGO
- 14 O-RING 2012
- 15 VITE PER SPURGO
- 16 TAPPO PER SPURGO
- 17 MANOPOLA PER SPURGO



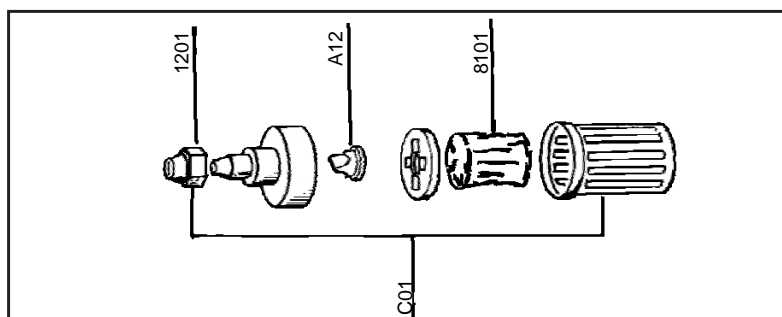
PUMP HEAD DETAILS

- 1 PUMP HEAD
- 2 VALVE GUIDE
- 3 LIP VALVE
- 4 AIR BLEED SPACER
- 5 O-RING 2062
- 6 PUMP HEAD NIPPLE
- 7 NIPPLE CAP
- 8 TUBE NUT
- 9 D4 STAINLESS STEEL WASHER
- 10 M4x35 STAINLESS STEEL SCREW
- 11 O-RING 2018
- 12 6x5,5 PUMP HEAD BUSH
- 13 AIR BLEED NIPPLE
- 14 O-RING 2012
- 15 AIR BLEED SCREW
- 16 AIR BLEED CAP
- 17 AIR BLEED KNOB

Elettromagnete Completo - Complete Electromagnet



Filtro Std fino a 20 l/h - Std Filter up to 20 l/h



COD. DDMU 00142ML1-B (01-2013)