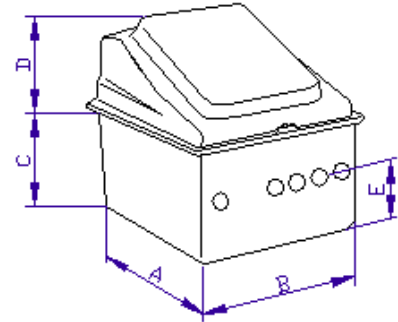
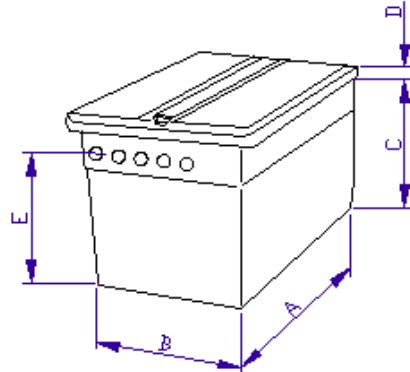
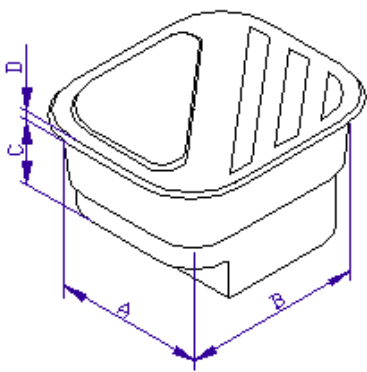


**HOJA DE MONTAJE
COMPACTOS ENTERRADOS Y SEMIENTERRADOS**



COTAS	15260	15261
A	1100	1200
B	1310	1420
C	740	840
D	90	90

COTAS	00615	00616	00617	00618
A	800	1000	1200	1500
B	650	1000	1000	1200
C	730	900	925	1220
D	70	70	70	70
E	620	725	740	1035

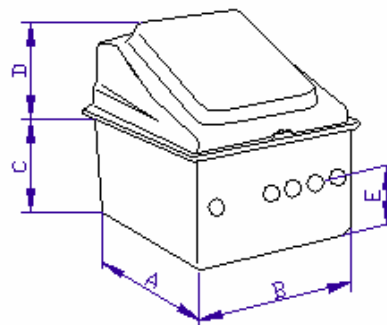
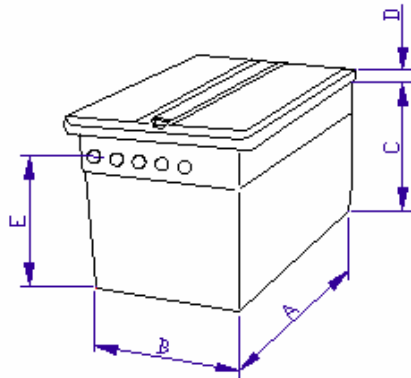
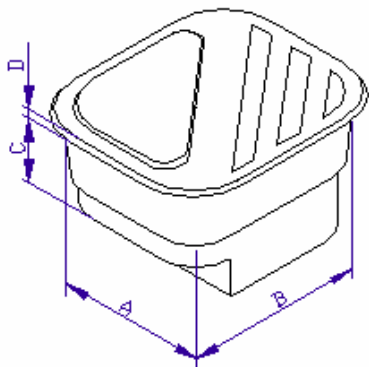
COTAS	00619	00620
A	1040	1350
B	870	1200
C	525	675
D	500	470
E	270	500

Instrucciones para un montaje correcto :

- Colocar el compacto encima de una losa de hormigón armado para evitar que el compacto se levante o se rompa por presión del agua u otros elementos. Las tierras alrededor del compacto deben estar bien acondicionadas. Para ello, la empresa de instalación tendrá en cuenta el estado del suelo y tomará las medidas necesarias y adecuadas para contener la tierra alrededor del compacto (y así evitar una presión excesiva sobre las paredes del mismo.
- La parte enterrada debe sobresalir un mínimo de 5 cm sobre el nivel del suelo acabado para evitar riesgos de inundación por la parte superior (fuertes lluvias, etc).
- En época de invierno, no exponer los materiales al riesgo de heladas. Consejo : desmontar y guardar la bomba y elementos eléctricos en un lugar seco.
- Las canalizaciones de la piscina deben alcanzar el nivel de los orificios de conexiones del compacto (en el diámetro adecuado). En caso contrario, disponer de válvulas anti-retorno.
- Prever un vaciado en presión para los lavados y contra-lavados del filtro, así como la alimentación eléctrica con la sección adecuada.
- El compacto debe estar situado a una distancia mínima de 3 m respecto a la piscina.
- Ruido : Dependerá de la calidad de la bomba. No dude en poner una peana de goma bajo la bomba.

La empresa Iberspa 2 S.L. rehusa cualquier responsabilidad en el montaje de estos equipos. Iberspa 2 S. L. se reserva el derecho de modificar estos equipos.

**ASSEMBLY SHEET
EMBEDDED AND HALF EMBEDDED COMPACT HOUSINGS**



DIMENSIONS	15260	15261
A	1100	1200
B	1310	1420
C	740	840
D	90	90

DIMENSIONS	00615	00616	00617	00618
A	800	1000	1200	1500
B	650	1000	1000	1200
C	730	900	925	1220
D	70	70	70	70
E	620	725	740	1035

DIMENSIONS	00619	00620
A	1040	1350
B	870	1200
C	525	675
D	500	470
E	270	500

INSTRUCTIONS FOR CORRECT ASSEMBLY :

- a) Locate the housing on a reinforced concrete slab to prevent the compact housing from getting lifted or broken due to water pressure or other elements. The ground around the unit should be well compacted. For this, the installer will have to check the ground conditions and take the necessary steps to prepare it to locate the compact housing (this will avoid excessive pressure exerted on the housing walls).
- b) The embedded housing should protrude at least 5 cm above ground level to avoid flooding risks from the top (heavy rains).
- c) In winter, prevent the unit from suffering frost . ADVICE: Dismount the pump and store it together with other electric elements in a dry place. Drain water from all pipework.
- d) The pipework should be installed at least till the compact connection height and correct diameter. If it is not possible, install check valves.
- e) Provide a correct pressure drainage for filter backwashing. Also assure that the correct power cable is provided.
- f) The embedded housing should be located at a minimum distance of 3 m from the pool. This minimum distance is to assure a security area around the pool limits as established by Safety Rules and not because of water flow or pressure requirements.
- g) Noise: Will depend on the pump quality. Insert vibration pads below pump.

ASTRAL does not hold itself responsible for the installation of this compact housing. We reserve the right to make modifications.