

UNDERWATER LIGHT STANDARD SERIES
PROJECTEUR SOUS-MARIN SÉRIE STANDARD
PROYECTOR SUBACUÁTICO SERIE STANDARD
FARO SUBACQUEO SERIA STANDARD
UNTERWASSER-SCHEINWERFER STANDARD SERIE
FARO SUBACQUEO SÉRIE STANDARD



CE



INSTALLATION AND MAINTENANCE MANUAL
MANUEL D'INSTALLATION ET D'ENTRETIEN
MANUAL DE INSTALACIÓN Y MANTENIMIENTO
MANUALE DI INSTALAZIONE E MANUTENZIONE
EINBAU-UND BETRIEBSANLEITUNG
MANUAL DE INSTRUÇÕES E MANUTENÇÃO

ASTRALPOOL 

IMPORTANT: The instruction manual you are holding includes essential information on the safety measures to be implemented for installation and start-up. Therefore, the installer as well as the user must read the instructions before beginning installation and start-up.
Keep this manual for future reference.

To achieve optimum performance of the Standard Floodlamp follow the instructions provided below:

1. VERIFY THE CONTENTS OF THE PACKING:

The following accessories are included inside the box:

Concrete pool floodlamp

Housing body
Floodlamp unit

Prefabricated pool floodlamp

Housing body
Watertight joint
Clamp
Floodlamp unit
Bag of screws
2 DIN 7981 A2 4,8x16 screws
16 DIN 966 A2 M-6x24 screws (1)
16 DIN 7982 5,5x25 screws (2)

- (1) For floodlamps with metric pitch housing
(2) For floodlamps with self-threadind housing

2. GENERAL CHARACTERISTICS:

This floodlamp has been designed to be used fully submerged underwater in fresh water swimming pools. It is a Class III electric apparatus with very low safety voltage (12V with alternating current).

The floodlamp compiles with IPX8 degree of protection (resistance to penetration of dust, solid bodies and humidity) at a nominal immersion depth of 2 m.

This floodlamp compiles with international safety standards for lights, especially the EN 60598-2-18 standard. LIGHTS PART 2: SPECIFIC REQUIREMENTS SECTION 18 LIGHTS FOR SWIMMING POOLS AND SIMILAR APPLICATIONS.

The manufacturer is not responsible in any circumstances for assembly, installation or start-up of any electric components which have been inserted or handled at locations other than its own premises.

3. INSTALLATION:

- Never install in vertical position with the lamp facing downwards.
- In order to clearly light a pool it is recommended to install a 300W floodlamp every 25 or 35 m² of water surface. In swimming pools which are especially deep, a 300 W floodlamp is required for every 30 or 40 m³ of water volume.
- In order to prevent glare, the floodlamps should be installed so that they face away from the residence or usual view of the swimming pool.
- In the event that lighting is used in training or competition pools, the floodlamps should be installed on the sides to prevent glare on the swimmers.
- To avoid the need to empty the pool to change the lamp, we recommend that the floodlamp be installed in areas which are accessible from the upper edge of the pool.

Prior to installation verify that the gland seal (no. 19) has been fully tightened.

The floodlamp should be placed on the wall of the pool at approximately 400-700 mm from the water surface (Fig.1).

The method of fastening the housing to the pool wall varies depending on whether it is a floodlamp for concrete pools or prefabricated pools.

Concrete swimming pool

To install a floodlamp in a concrete swimming pool the housing (no. 17) should be fixed in the wall of the swimming pool (Fig. 2). Make sure that the cable outlet of the housing remains on the upper part.

Prefabricated swimming pool

To install a floodlamp in prefabricated swimming pool make a circular hole with a diameter of 240 mm (Fig. 2). Install the housing (no. 17) on the outer side of the pool (**The housing incorporates the joint that carries out the water tightness**). Install the adhesive joint on the inner side and use two screws DIN 7981 4,8x16 (no. 22) to secure the two components (Fig. 3). Make sure that the cable outlet of the housing remains on the upper part.

To install the clamp (no. 24) on the inner side of the swimming pool, make sure that the heads of the screws DIN 7981 4,8x16, which have been installed previously (no. 22), coincide with the area reserved for them on the back part of the clamp.

Secure the clamp (no. 24) to the pool wall using 16 screws:

DIN 966 M-6 x 24 point (no. 26) if the housing is for screws with metric pitch (Fig. 4).

DIN 7982 5,5 x 25 (no. 25) if the housing is for self-threading screws (Fig. 4).

4. ASSEMBLY:

After installation of the housing and the clamp, if it is a prefabricated swimming pool, assemble the floodlamp.

To connect the floodlamp to the electric power supply insert the cable through the gland seal nut (16). Tighten the gland seal nut until you can verify that the cable will not yield when you pull on it with your hand.

Take the precaution of leaving 1.5 m of cable wound on the base of the floodlamp (no. 7) in order to be able to remove the floodlamp to the edge of the pool in the event that lamp replacement or handling is required (Fig. 5).

Insert the entire floodlamp assembly in the housing (Fig. 6). In order to obtain good pool lighting it is important that the anagram of the decorative ring (no. 1) is located on the upper part (Fig. 7).

Screw in the two M-6 x 80 screws (no. 2) until the fastening dog is secured in the inner walls of the housing (Fig.8).

5. MAINTENANCE:

To remove the floodlamp to the edge of the swimming pool (Fig. 5) loosen the two DIN 966 M-6 x 80 screws (no.2) until the fastening dog yields sufficiently so that the floodlamp unit can be separated from the housing.

To remove the lamp, unscrew the 6 nuts (no. 9) which secure the decorative ring (no. 1) to the base of the floodlamp (no. 7) (Fig. 9).

Remove the lamp (no. 5) from the inside of the base of the floodlamp and disconnect the two terminals, loosening the two screws which secure them to the lamp (Fig. 10),

Change the lamp and assemble the Floodlamp, in the opposite order described in point 4 of assembly, taking special care to:

- Connect the cable terminals to the lamp, using the 2 screws supplied with the lamp (Fig. 11).
- Fully centre the 110x11 O-ring (no. 6) in its seat.
- Firmly tighten the nuts.

Attention:

- Before any handling ensure that there is NO voltage supplied to the floodlamp.
- The new lamp should have the same characteristics as that supplied with the floodlamp, PAR 56 300 W 12 V.
- In order to ensure full watertightness, clean the seat of the O-ring (no. 6) for the lamp or replace the O-ring if you observe any notches or permanent damage.

6. START-UP:

Ensure that the voltage the lamp receives is never greater than 12 V.

The floodlamp should only operate underwater while secured to the vertical walls of the pool. Never switch on the floodlamp if it is not underwater.

7. SAFETY WARNINGS:

- **The persons who are in charge of assembly should have the required qualifications for this type of work.**
- **If the end cable of this light fitting is damaged, it should only be replaced by the manufacturer, its technical service or by a similarly qualified person, to avoid any danger.**
- **Avoid making contact with the electric voltage.**
- **Comply with the current standards regarding accident prevention.**
- **In this regard, the IEC 364-7-702 standards must be observed. WIRING IN BUILDINGS. SPECIAL WIRING. SWIMMING POOLS.**
- **Any operation related to the maintenance or replacement of parts should be performed with the floodlamp disconnected from the electric power system.**
- **Do not handle with wet feet.**
- **The manufacturer is not responsible in any circumstances for assembly, installation or start-up of any electric components which have been inserted or handled at locations other than its own premises.**

IMPORTANT: le manuel d'instructions que vous avez entre les mains contient des informations de première importance sur les mesures de sécurité à adopter au moment de l'installation et de la mise en service. Il est par conséquent indispensable que l'installateur et l'utilisateur lisent attentivement les instructions avant de commencer le montage et la mise en marche.

Conservez ce manuel en vue de futures consultations sur le fonctionnement de cet appareil.

Pour optimiser le rendement du Projecteur Standard, il est recommandé de bien suivre les instructions qui vous sont données ci-dessous:

1. VÉRIFIER LE CONTENU DE L'EMBALLAGE :

Vous devez trouver à l'intérieur de la boîte les accessoires suivants.

Projecteur pour piscine de béton

Corps de la niche
Ensemble projecteur

Projecteur pour piscine préfabriquée

Corps de la niche
Joint d'étanchéité
Bride
Ensemble projecteur
Sachet de vis:
2 vis DIN 7981 A2 4,8 x 16
16 vis DIN 966 A2 M-6x24 (1)
16 vis DIN 7982 5,5x25 (2)

(1) Pour projecteurs avec niches à filetage métrique.

(2) Pour projecteurs avec niches à autovissage.

2. CARACTÉRISTIQUES GÉNÉRALES:

Ce projecteur a été conçu pour être utilisé entièrement submergé dans des piscines d'eau douce. Il s'agit d'un appareil électrique de classe III avec une tension de sécurité très basse (12 V avec courant alternatif).

Le projecteur est conforme au degré de protection IPX8 (résistance à la pénétration de la poussière, des corps solides et de l'humidité). Il a une profondeur d'immersion nominale de 2 m.

Ce projecteur est conforme aux normes internationales de sécurité des luminaires, en particulier à la norme EN 60598-2-18. LUMINAIRES 2ème PARTIE: CONDITIONS NÉCESSAIRES PARTICULIÈRES SECTION 18 LUMINAIRES POUR PISCINES ET APPLICATIONS SIMILAIRES.

Le fabricant n'est aucunement responsable du montage, de l'installation ou de la mise en marche suite à toute manipulation ou rajout de composants électriques qui ne se seraient pas produits chez lui.

3. INSTALLATION:

- Ne jamais installer le projecteur en position verticale avec la lampe orientée vers le bas.
- Pour assurer un bon éclairage à une piscine, il est recommandé d'installer un projecteur de 300W tous les 25 ou 35 m² de surface d'eau. Dans les piscines particulièrement profondes, il faudra employer un projecteur de 300 W tous les 30 ou 40 m³ de volume d'eau.
- Pour éviter d'être aveuglé par la lumière, il faut que l'orientation des projecteurs soit contraire à la direction de l'habitation ou de la vue habituelle de la piscine.
- Si l'éclairage est destiné à des piscines de compétition ou d'entraînement, les projecteurs devront être installés sur les bords pour éviter que les nageurs soient éblouis par la lumière.
- Pour éviter d'avoir à vider la piscine lorsqu'il faut remplacer la lampe, il est recommandé d'installer les projecteurs à des endroits facilement accessibles à partir du bord supérieur de la piscine.

Avant de procéder à l'installation, vérifiez que le presse-étoupe (num. 19) est bien serré

Le projecteur doit être placé sur la paroi de la piscine à environ 400-700 mm de la surface de l'eau (Fig. 1).

La méthode de fixation de la niche à la paroi de la piscine est différente suivant qu'il s'agit d'un projecteur pour piscine en béton ou piscine préfabriquée.

Piscine en béton

Pour placer un projecteur dans une piscine de béton, il faut encastrer la niche (num. 17) dans la paroi de la piscine (Fig. 2). S'assurer que la sortie du câble de la niche se trouve bien sur la partie supérieure.

Piscine préfabriquée

Pour placer un projecteur dans une piscine préfabriquée, il faut percer un trou circulaire de 240 mm de diamètre (Fig. 2).

Placer la niche (num. 17) sur le côté extérieur de la piscine (**La niche incorpore le joint que réalise l'étanchéité**). Sur le côté intérieur, placer le joint adhésif et fixer les deux éléments avec les deux vis DIN 7981 4,8x16 (num.22) (Fig. 3). S'assurer que la sortie du câble de la niche se trouve bien sur la partie supérieure. Pour procéder à la mise en place de la bride (num. 24) sur le côté intérieur de la piscine, s'assurer que les têtes des vis DIN 7981 4,8x16 qui ont été placées auparavant (num. 22), coïncident bien avec l'orifice leur correspondant dans la partie arrière de la bride.

Fixer la bride (num. 24) à la paroi de la piscine au moyen de 16 vis:

DIN 966 M-6x24 en pointe (num. 25) si la niche est pour vis à filetage métrique (Fig. 4).

DIN 7982 5,5x25 (num. 25) si la niche est pourvue d'autovissage (Fig. 4).

4. MONTAGE:

Une fois installée la niche et la bride, dans le cas de la piscine préfabriquée, procéder au montage du projecteur.

Pour brancher le projecteur à la ligne électrique introduire le câble à travers l'écrou presse-étoupe (16). Serrer l'écrou presse-étoupe et s'assurer que le câble tient bon lorsqu'on tire sur celui-ci.

Il faut garder 1,5 m de câble enroulé sur le fond du projecteur (num. 7) pour pouvoir ramener le projecteur jusqu'au bord de la piscine en cas de manipulation ou de remplacement de la lampe (Fig. 5).

Introduire l'ensemble du projecteur dans la niche (Fig. 6). Pour obtenir une bonne illumination de la piscine il est important que l'anagramme de l'anneau enjoliveur (num. 1) soit situé sur la partie supérieure (Fig. 7).

Serrer les deux vis M-6x80 (num. 2) jusqu'à ce que le crampon de fixation soit bien ancré sur les parois de la niche.

5. ENTRETIEN:

Pour pouvoir amener le projecteur jusqu'au bord de la piscine (Fig. 5) il faut desserrer les 2 vis DIN 966 M-6x80 (num. 2) jusqu'à ce que le crampon de fixation permette de séparer l'ensemble du projecteur de la niche.

Pour retirer la lampe il faut desserrer les 6 écrous (num. 9) qui retiennent l'anneau enjoliveur (num. 1) au fond du projecteur (num. 7) (Fig. 9).

Retirer la lampe (num. 5) à l'intérieur du fond du projecteur et déconnecter les 2 cosses en desserrant les deux vis qui les retiennent à la lampe (Fig. 10).

Changer la lampe et procéder au montage du projecteur, effectuer l'opération inverse à celle qui vient d'être décrite au point 4 du montage, en faisant bien attention aux points suivants :

- Connecter les cosses du câble à la lampe, en utilisant les 2 vis fournies avec la lampe (Fig. 11).
- Placer le joint torique 110x11 (num. 6) bien centré dans son logement.
- Bien serrer tous les écrous.

Attention :

- Avant toute manipulation, s'assurer que le projecteur N'EST PAS sous tension.
- La lampe neuve doit avoir les mêmes caractéristiques que celle fournie avec le projecteur, PAR 56 300 W 12 V.
- Pour que l'étanchéité soit parfaite, il faut nettoyer l'assiette du joint torique (num. 6) de la lampe ou le remplacer si l'on y a observé une entaille ou n'importe quelle déformation permanente.

6. MISE EN MARCHÉ :

S'assurer que la tension que recolt la lampe n'est en aucun cas supérieure à 12 V.

Le projecteur ne doit fonctionner que submergé et fixé aux parois verticales de la piscine. Ne jamais allumer le projecteur s'il n'est pas submergé dans l'eau.

7. AVERTISSEMENTS CONCERNANT LA SÉCURITÉ:

- **Les personnes chargées du montage doivent avoir la qualification requise pour ce genre de travail.**
- **Au cas où le bout du câble de ce luminaire était abîmé, il faudrait le faire remplacer exclusivement par le fabricant ou son service technique ou bien par une personne possédant une qualification similaire en vue d'éviter un possible danger.**
- **Il faut éviter tout contact avec la tension électrique.**
- **Il faut respecter les normes de prévention des accidents en vigueur.**
- **Pour ce faire, il faut en particulier respecter les normes IEC 364-7-702 • INSTALLATIONS ÉLECTRIQUES DANS L'INTÉRIEUR DES BÂTIMENTS, INSTALLATIONS SPÉCIALES. PISCINES.**
- **Toute opération de maintenance ou de remplacement des pièces doit être précédée de la déconnexion du projecteur du réseau électrique.**
- **Ne pas le manipuler avec les pieds mouillés.**
- **Le fabricant n'est aucunement responsable du montage, de l'installation ou de la mise en marche suite à toute manipulation ou rajout de composants électriques qui ne se seraient pas produits chez lui.**

IMPORTANTE: El manual de instrucciones que usted tiene en sus manos, contiene información fundamental acerca de las medidas de seguridad a adoptar a la hora de la instalación y la puesta en servicio. Por ello, es imprescindible que tanto el instalador como el usuario lean las instrucciones antes de pasar al montaje y la puesta en marcha.

Conserve este manual para futuras consultas acerca del funcionamiento de este aparato.

Para conseguir un óptimo rendimiento del Proyector Standard es conveniente observar las instrucciones que se indican a continuación:

1. COMPRUEBE EL CONTENIDO DEL EMBALAJE:

En el interior de la caja encontrará los siguientes accesorios:

Proyector piscina hormigón
Cuerpo nicho
Conjunto proyector

Proyector piscina prefabricada
Cuerpo nicho
Junta estanqueidad
Brida
Conjunto proyector
Bolsa tornillos:
2 tornillos DIN 7981 A2 4,8x16
16 tornillos DIN 966 A2 M-6x24 (1)
16 tornillos DIN 7982 5,5x25 (2)

(1) Para proyectores con nichos con rosca métrica

(2) Para proyectores con nichos autorroscantes

2. CARACTERÍSTICAS GENERALES:

Este proyector ha sido diseñado para utilizarse totalmente sumergido en piscinas de agua dulce. Se trata de un aparato eléctrico de clase III con una muy baja tensión de seguridad (12 V con corriente alterna).

El proyector cumple con el grado de protección IPX8 (resistencia a la penetración de polvo, a los cuerpos sólidos y a la humedad) con una profundidad de inmersión nominal de 2 m.

Este proyector cumple con las normas internacionales de seguridad de luminarias, en especial la norma EN 60598-2-18: LUMINARIAS PARTE 2: REQUERIMIENTOS PARTICULARES SECCIÓN 18 LUMINARIAS PARA PISCINAS Y APLICACIONES SIMILARES.

El fabricante en ningún caso se responsabiliza del montaje, instalación o puesta en funcionamiento de cualquier manipulación o incorporación de componentes eléctricos que no se hayan llevado a cabo en sus instalaciones.

3. INSTALACIÓN:

- No instalar nunca en posición vertical con la lámpara hacia abajo.
- Para iluminar claramente una piscina se recomienda instalar un proyector de 300W cada 25 o 35 m² de superficie de agua. En piscinas especialmente profundas, será necesario un proyector de 300 W cada 30 o 40 m³ de volumen de agua.
- A fin de evitar deslumbramientos, los proyectores deben instalarse orientados en sentido contrario de la vivienda o vista habitual de la piscina.
- En caso de utilizar iluminación en piscinas de competición o entrenamiento, los proyectores deberán instalarse en los laterales para evitar el deslumbramiento de los nadadores.
- Para evitar el vaciado de la piscina en caso de recambio de la lámpara se recomienda la instalación del proyector en lugares accesibles desde el borde superior de la piscina.

Antes de instalar comprobar que el cuerpo prensaestopas (nº 19) esté bien apretado.

El proyector deberá colocarse en la pared de la piscina a unos 400-700 mm de la superficie del agua (Fig. 1).

El método de fijación del nicho a la pared de la piscina varía según sea un proyector para piscina de hormigón o piscina prefabricada.

Piscina hormigón

Para colocar un proyector en una piscina de hormigón debe empotrarse el nicho (nº 17) en la pared de la piscina (Fig. 2).

Asegurarse que la salida del cable del nicho queda en la parte superior.

Piscina prefabricada

Para colocar un proyector en una piscina prefabricada debe realizarse un agujero circular de 240 mm de diámetro (Fig. 2).

Colocar el nicho (nº 17) en el lado exterior de la piscina (**El nicho incorpora la junta que realiza la estanqueidad**). En el lado interior colocar la junta adhesiva y fijar los elementos con los dos tornillos DIN 7981 4,8x16 (nº 22) (Fig. 3). Asegurarse que la salida del cable del nicho queda en la parte superior.

Antes de proceder a la colocación de la brida (nº 24) en el lado interior de la piscina, debe asegurarse que las cabezas de los tornillos DIN 7981 4,8x16 previamente colocados (nº 22) coincidan con el hueco reservado para ellos en la parte posterior de la brida.

Fijar la brida (nº 24) a la pared de la piscina mediante 16 tornillos:

DIN 966 M-6x24 punt. (nº 25) si el nicho es para tornillos de rosca métrica (Fig. 4).

DIN 7982 5,5x25 (nº 25) si el nicho es para tornillos autorroscantes (Fig. 4).

4. MONTAJE:

Una vez instalado el nicho, y la brida en el caso de la piscina prefabricada, puede proceder al montaje del proyector.

Para conectar el proyector a la red eléctrica debe introducir el cable a través de la tuerca prensaestopas (16). Apriete la tuerca prensaestopas hasta asegurarse que al tirar del cable con la mano éste no cede.

Debe tener la precaución de dejar 1,5 m de cable enrollados en el fondo del proyector (nº 7) para poder extraer el proyector hasta el borde de la piscina en caso de manipulación o cambio de la lámpara (Fig. 5).

Introducir todo el conjunto del proyector en el nicho (Fig. 6). Para obtener una buena iluminación de la piscina es importante que el anagrama del anillo embellecedor (nº 1) quede situado en la parte superior (Fig. 7).

Roscar los dos tornillos M-6x80 (nº 2) hasta que la grapa de fijación quede anclada en las paredes interiores del nicho (Fig. 8).

5. MANTENIMIENTO:

Para extraer el proyector hasta el borde de la piscina (Fig. 5) se deben aflojar los 2 tornillos DIN 966 M-6x80 (nº 2) hasta que la grapa de fijación ceda lo suficiente como para poder separar el conjunto del proyector del nicho.

Para extraer la lámpara debe desenroscar las 6 tuercas (nº 9) que fijan el anillo embellecedor (nº 1) al fondo proyector (nº 7) (Fig. 9).

Extraer la lámpara (nº 5) del interior del fondo proyector y desconectar los 2 terminales, aflojando los dos tornillos que los fijan a la lámpara (Fig. 10).

Cambiar la lámpara y proceder al montaje del Proyector, de modo inverso al descrito en el punto 4 de montaje, teniendo especial cuidado en:

- Conectar los terminales del cable a la lámpara, utilizando los 2 tornillos suministrados con la lámpara (Fig. 11).
- Poner la Junta tórica 110x11 (nº 6) bien centrada en su alojamiento.
- Apretar bien todas las tuercas.

Atención:

- Antes de cualquier manipulación asegurarse que el proyector NO recibe tensión.
- La lámpara nueva debe reunir las mismas características que la suministrada con el proyector, PAR 56 300W 12V
- Para asegurar una perfecta estanqueidad debe limpiarse el asiento de la junta tórica (nº 6) de la lámpara o bien sustituir esta si se observa en ella alguna entalla o deformación permanente.

6. PUESTA EN MARCHA:

Asegurarse que bajo ningún concepto la tensión que reciba la lámpara sea superior a 12 V.

El proyector únicamente debe funcionar sumergido y fijado a las paredes verticales de la piscina. No encender nunca el proyector si no está sumergido en agua.

7. ADVERTENCIAS DE SEGURIDAD:

- Las personas que se encarguen del montaje deben poseer la cualificación requerida para este tipo de trabajos.
- En el caso de que el cable extremo de esta luminaria estuviera dañado, este debe ser reemplazado exclusivamente por el fabricante o su servicio técnico o por una persona de calificación similar para evitar un posible peligro.
- Se debe evitar entrar en contacto con la tensión eléctrica.
- Se deben respetar las normas vigentes para la prevención de accidentes.
- A tal respecto, se deben cumplir las normas IEC 364-7-702: INSTALACIONES ELECTRICAS EN EDIFICIOS. INSTALACIONES ESPECIALES. PISCINAS.
- Cualquier operación de mantenimiento o sustitución de piezas debe realizarse con el proyector desconectado de la red.
- No manipular con los pies mojados.
- El fabricante en ningún caso se responsabiliza del montaje, instalación o puesta en funcionamiento de cualquier manipulación o incorporación de componentes eléctricos que no se hayan llevado a cabo en sus instalaciones.

IMPORTANTE: Il manuale d'istruzioni in suo possesso contiene informazioni fondamentali sulle misure di sicurezza da adottare per l'installazione e la messa in servizio. Per ciò è imprescindibile che sia l'installatore che l'utente leggano le istruzioni prima di iniziare il montaggio e la messa in servizio.

Conservi questo manuale per poter consultare in futuro in merito al funzionamento di questo apparecchio.

Per ottenere un ottimo rendimento dello Proiettore Standard, è conveniente fare attenzione alle seguenti istruzioni:

1. CONTROLLARE IL CONTENUTO DELL'IMBALLAGGIO:

Nella cassa troverà i seguenti accessori:

Proiettore piscina cemento

Corpo nicchia
Insieme proiettore

Proiettore piscina prefabbricata

Corpo nicchia
Guarnizione di tenuta
Flangia
Insieme proiettore
Sacchetto viti
2 vite DIN 7981 A2 4,8x16
16 vite DIN 966 A2 M6x24 (1)
16 vite DIN 7982 5,5x25 (2)

(1) Per proiettori con nicchie a filetto metrico.

(2) Per proiettori con nicchie a filetto autofilettanti.

2. CARATTERISTICHE GENERALI:

Questo proiettore è stato disegnato per essere utilizzato totalmente sommerso nelle piscine d'acqua dolce. Si tratta di un apparecchio elettrico di classe III con una bassissima tensione di sicurezza (12 V con corrente alternata).

Il proiettore comple con il grado di protezione IPX8 (resistenza alla penetrazione della polvere, ai corpi solidi e all'umidità) con una profondità d'immersione nominale di 2m.

Questo proiettore seguì le norme internazionali di sicurezza d'illuminazione, specialmente la norma EN 60598-2-18: ILLUMINAZIONE PARTE 2-. PRESCRIZIONI PARTICOLARI SEZIONE 18 ILLUMINAZIONE PER PISCINE E APPLICAZIONI SIMILARI.

Il fabbricante rifiuta qualsiasi responsabilità per il montaggio, l'installazione o la messa in funzione di componenti elettrici che sono stati manipolati o introdotti al di fuori dei suoi stabilimenti.

3. INSTALLAZIONE:

- Non installare mai in posizione verticale con la lampada verso il basso,
- Per ben illuminare una piscina, si raccomanda d'installare un proiettore da 300W per ogni 25 o 35 m² di superficie d'acqua. Nelle piscine particolarmente profonde, sarà necessario un proiettore da 300W ogni 30 o 40 m³ di volume d'acqua.
- Per evitare abbagliamenti, i proiettori dovranno essere installati orientati nel senso contrario della casa o della vista abituale della piscina.
- Nel caso si usi l'illuminazione in piscine di competizione o allenamento, i proiettori dovranno essere installati lateralmente per evitare l'abbagliamento dei nuotatori.
- Per evitare di dover vuotare la piscina per poter cambiare la lampada, è raccomandato d'installare il proiettore in luoghi accessibili dal bordo superiore della piscina.

Prima d'installare, verificare che il premistoppa (n. 19) sia stretto bene.

Il proiettore dovrà essere collocato sulla parete della piscina a circa 400-700 mm dalla superficie dell'acqua (Fig.1).

Il método per fissare la nicchia alla parete della piscina varia a secondo se si tratta di un proiettore per piscine in cemento o prefabbricate.

Piscina in cemento

Per collocare un proiettore in una piscina di cemento, si deve incastrare la nicchia (n. 17) nella parete della piscina (Fig. 2).

Assicurarsi che l'uscita del cavo dalla nicchia rimanga nella parte superiore.

Piscina prefabbricata

Per collocare un proiettore in una piscina prefabbricata, si deve realizzare un foro circolare di 240 mm di diametro (Fig. 2).

Collocare la nicchia (n. 17) nel lato esterno della piscina (**La nicchia incorpora la guarnizione che esegue l'isolamento**). Nel lato interno, collocare la guarnizione adesiva e fissare i due elementi con le 2 viti DIN 7981 4,8x16 (n. 22) (Fig. 3). Assicurarsi che l'uscita del cavo dalla nicchia rimanga nella parte superiore.

Per collocare la flangia (n. 24) nel lato interno della piscina, assicurarsi che le teste delle viti DIN 7981 4,8x16, previamente collocate (n. 22), coincidano con lo spazio riservato ad esse nella parte posteriore della flangia.

Fissare la flangia (n. 24) alla parete della piscina usando 16 viti:

DIN 966 M-6x24 punt. (n. 25) se la nicchia è per viti a filetto metrico (Fig. 4).

DIN 7982 5,5x25 (n. 25) se la nicchia è per viti autofilettanti (Fig. 4).

4. MONTAGGIO:

Una volta installata la nicchia, e la flangia nel caso della piscina prefabbricata, si può procedere al montaggio del proiettore.

Per collegare il proiettore alla rete elettrica, inserire il cavo attraverso il dado premistoppa (16), stringere il dado premistoppa fino ad essere sicuri che tirando il cavo con la mano, questo non ceda.

Si deve avere la precauzione di lasciare 1,5 m di cavo arrotolato nel corpo del proiettore (n. 7) per poter estrarre il proiettore fino al bordo della piscina in caso di manipolazione o cambio della lampada (Fig. 5).

Introdurre tutto l'insieme del proiettore nella nicchia (Fig. 6). Per ottenere una buona illuminazione della piscina, è importante che l'anagramma dell'anello ornamentale (n. 1) rimanga situato nella parte superiore (Fig. 7).

Avvitare le due viti Ivl-6x80 (n. 2) fino a che la graffa di fissaggio rimanga fissata nelle pareti interne della nicchia (Fig. 8).

5. MANUTENZIONE:

Per estrarre il proiettore fino al bordo della piscina (Fig. 5), allentare le due viti DIN 966 M-6x80 (n. 2) fino a che la graffa di fissaggio ceda sufficientemente per poter separare l'insieme del proiettore dalla nicchia.

Per estrarre la lampada, svitare i 6 dadi (n. 9) che fissano l'anello ornamentale (n. 1) al fondo proiettore (n. 7) (Fig. 9).

Estrarre la lampada (n. 5) dall'interno del fondo proiettore e scollegare i 2 terminali, allentando le due viti che li fissano alla lampada (Fig. 10).

Cambiare la lampada e procedere al montaggio del Proiettore, in modo inverso a Quanto descritto nel punto 4 di montaggio, avendo particolare cura di:

- Collegare i terminali del cavo alla lampada usando le due viti fornite con la lampada (Fig. 11).
- Mettere la guarnizione tonca 110x11 (n. 6) ben centrata nel suo alloggiamento.
- Stringere bene tutti i dadi.

Attenzione:

- Prima di qualsiasi manipolazione, assicurarsi che il proiettore NON riceva corrente.
- La lampada nuova deve avere le stesse caratteristiche di quella fornita con il proiettore, PAR 56 300W 12V.
- Per assicurare una perfetta tenuta, puliré l'alloggiamento della guarnizione tonca (n. 6) oppure sostituirla se si osservano intagli o deformazioni permanenti.

6. MESSA IN SERVIZIO

Assicurarsi che, in nessun caso, la tensione che riceve la lampada sia superiore a 12 V.

Il proiettore deve funzionare unicamente sommerso e fissato alle pareti verticali della piscina. Non accendere mai il proiettore se non è sommerso nell'acqua.

7. AVVERTENZE DI SICUREZZA:

- **Le persone che si incaricano del montaggio devono avere la qualifica necessaria per questo tipo di lavoro.**
- **Nel caso in cui il cavo dell'estremità di questo impianto d'illuminazione fosse danneggiato, si renderà necessario farlo sostituire esclusivamente dal fabbricante o dal servizio tecnico di questi, oppure da una persona con simile qualifica, onde evitare eventuali pericoli.**
- **Si deve evitare di entrare in contatto con la tensione elettrica.**
- **Si devono rispettare le norme vigenti per la prevenzione d'incidenti.**
- **A tal proposito, si devono rispettare le norme IEC 364-7-702: INSTALLAZIONI ELETTRICHE IN EDIFICI. INSTALLAZIONI SPECIALI. PISCINE.**
- **Qualsiasi operazione di manutenzione o sostituzione di pezzi deve essere realizzata con il proiettore scollegato dalla rete.**
- **No operare con i piedi bagnati.**
- **Il fabbricante rifiuta qualsiasi responsabilità per il montaggio, l'installazione o la messa in funzione di componenti elettrici che sono stati manipolati o introdotti al di fuori dei suoi stabilimenti.**

WICHTIG: Das Handbuch mit den Betriebsanleitungen, das Sie in Händen halten, enthält wichtige Information über die anzuwendenden Sicherheitsmaßnahmen für die Installation und Inbetriebnahme. Es ist daher unerlässlich, daß die Anweisungen vom Installateur und vom Benutzer vor der Montage und Inbetriebnahme aufmerksam durchgelesen werden.

Bewahren Sie dieses Handbuch auf, falls Sie zu einem späteren Zeitpunkt Informationen über die Funktion dieses Apparates nachschlagen möchten

Um die beste Leistung des Standardstrahler, zu erzielen, empfiehlt es sich, die nachfolgenden Anweisungen zu befolgen:

1. ÜBERPRÜFEN SIE DEN INHALT DES PACKSTÜCKES:

Im Inneren des Kartons befindet sich folgendes Zubehör:

Strahler für Swimmingpools aus Beton

Nischenteil
Satz Strahler

Strahler für vorgefertigte Swimmingpools

Nischenteil
Wasserundurchlässige Dichtung
Klammer
Satz Strahler
Tüte mit Schrauben
2 Schrauben DIN 7982 A2 4,8x16
16 Schrauben DIN 966 A2 M-6X24 (1)
16 Schrauben DIN 7982 5,5X25 (2)

(1) Für Strahler mit Nische mit metrischer Schraube

(2) Für Strahler mit selbststehender Nische

2. ALLGEMEINE CHARAKTERISTIKEN:

Dieser Strahler ist so ausgelegt, daß er für ein vollkommenes Eintauchen im Süßwasser der Swimmingpools geeignet ist. Es handelt sich um ein Elektrogerät der Schutzklasse III mit sehr niedriger Sicherheitsspannung (12V Wechselstrom)

Der Strahler erfüllt den Schutzgrad IPX8 (Widerstand gegen das Eindringen von Staub, festen Teilen und Feuchtigkeit) bei einer nominellen Tauchtiefe von 2 m.

Dieser Strahler erfüllt die internationalen Sicherheitsnormen für Leuchtkörper und insbesondere die Norm EN 60598-2-18: LEUCHTKÖRPER TEIL 2: BESONDERE ANFORDERUNGEN ABTEILUNG 18 LEUCHTKÖRPER FÜR SWIMMINGPOOLS UND ÄHNLICHE ANWENDUNGEN.

Der Hersteller übernimmt keinerlei Verantwortung für die Montage, Installation oder Inbetriebnahme, sofern irgendeine Art Handhabung oder Einbau von Elektrokomponenten nicht in seinem Betrieb durchgeführt worden sind.

3. INSTALLATION:

- Der Strahler darf nie in vertikaler Lage, mit der Lampe nach unten weisend installiert werden.
- Um einen Swimmingpool hell zu erleuchten, empfiehlt sich die Installation von einem 300 W Strahler alle 25 oder 35 m² Wasseroberfläche. Bei besonders tiefen Swimmingpools wird ein 300 W Strahler für jeweils 30 oder 40 m³ Wasservolumen benötigt.
- Um ein Blenden zu vermeiden, müssen die Strahler so eingebaut werden, daß sie in Gegenrichtung der Wohnung oder dem üblichen Blickfeld zum Swimmingpool strahlen.
- Bei Verwendung einer Beleuchtung für Wettkampfschwimmingspools oder Pools zum Trainieren müssen die Strahler seitlich angebracht werden, um ein Blenden der Schwimmer zu vermeiden,
- Um zu vermeiden, daß für ein Auswechseln der Glühbirne das Wasser aus dem Pool ausgelassen werden muß, empfiehlt es sich, den Strahler an einem vom oberen Rand des Swimmingpools leicht zugänglichen Platz zu installieren.

Vor der Installation ist zu prüfen, ob die Stopfbüchse (Nr. 19) dicht ist.

Der Strahler muß an der Wand des Swimmingpools ungefähr 400-700mm unterhalb der Wasseroberfläche angebracht werden (Abb.1).

Die Befestigungsart des Haltekreuzes an der Wand des Pools hängt davon ab, ob es sich um einen Strahler für einen Pool aus Beton oder für einem vorgefertigten Pool handelt.

Swimmingpool aus Beton

Zum Verlegen eines Strahlers in einem Swimmingpool aus Beton muß die Nische (Nr. 17) in die Wand des Pools eingebaut werden (Abb. 2).

Vorgefertigter Swimmingpool

Zum Anbringen eines Strahlers in einem vorgefertigten Swimmingpool muß ein rundes, 240 mm großes Loch ausgeschnitten werden (Abb. 2). Die Nische (Nr. 17) werde an der Außenseite des Pools angelegt (**Die Nische gliedert der Dichtung ein, der die Dichtheit realisiert**). Die Anhaftende Dichtung wird an die Innenseite des Pools angelegt. Diese zwei Elemente werden nun mit den beiden Schrauben DIN 7981 4,8x16 (Nr. 22) (Abb. 3) befestigt, Vergewissern Sie sich, daß sich der Austritt für das Kabel im oberen Teil befindet.

Um die Klammer (Nr. 24) im Innenbereich des Swimmingpools anbringen zu können, muß sichergestellt sein, daß die vorher eingeführten Schraubaen DIN 7981 4,8x16 (Nr. 22) mit dem für sie vorgesehenen Loch im oberen Teil der Klammer übereinstimmen.

Die Klammer (Nr. 24) wird mit 16 Schrauben an der Wand des Swimmingpools befestigt:

DIN 966 M-6x24 mit Spitze (Nr.25), wenn die Nische für Schrauben mit metrischer Windung ausgelegt ist (Abb.4)

DIN 7982 5,5x25 (Nr.25), wenn die Nische für selbsteindrehende Schrauben ausgelegt ist (Abb. 4)

4. MONTAGE:

Nach Einbau der Nische und der Klammer, falls es sich um einen vorgefertigten Swimmingpool handelt, kann mit der Montage des Strahlers begonnen werden. Für den Anschluß des Strahlers an die Stromleitung muß das Kabel über die Stopfbuchschraube eingeführt werden (16). Ziehen Sie die Stopfbuchschraube fest an, bis das Kabel bei einem manuellen Herausziehen nicht mehr nachgibt. Es ist darauf zu achten, daß 1,5m aufgewickeltes Kabel im Strahlerkörper zurückbleibt (Nr. 7), um den Strahler später für eine Wartung oder Auswechseln der Lampe bis zum Rand des Pools herausziehen zu können (Abb. 5). Der gesamte Strahler wird in die Nische eingeführt (Abb. 6). Um eine gute Beleuchtung des Swimmingpools zu erzielen, ist es wichtig, daß sich das Anagramm des Verzierungsringes (Nr. 1) oben befindet (Abb.7). Die beiden Schrauben M-6x80 (Nr. 2) werden eingeschraubt, bis die Befestigungsklammer an den Innenwänden der Nische verankert ist (Abb. 8).

5. WARTUNG:

Um den Strahler bis zum Poolrand herausnehmen zu können (Abb. 5), müssen die 2 Schrauben DIN 966 M-6x80 (Nr. 2) gelockert werden, bis die Befestigungsklammer genügend nachgibt, um die Strahlereinheit aus der Nische herausnehmen zu können. Zum Herausnehmen der Lampe müssen die 6 Schrauben (Nr. 9), die den Verzierungsring (Nr. 1) am Strahlerboden (Nr. 7) festhalten (Abb. 9). herausgeschraubt werden,

Die Lampe (Nr. 5) wird aus dem Inneren des Strahlerbodens herausgenommen und die 2 Kabeischeue entfernt, indem die beiden Schrauben, die sie an der Lampe befestigen. (Abb. 10), gelockert werden.

Die Lampe wird ausgewechselt und die Montage des Strahlers erfolgt nun in umgekehrter Weise wie oben im Punkt 4 beschrieben, wobei auf folgendes besonders geachtet werden muß:

- Die Kabelschuhe werden an der Lampe angeschlossen, wofür die beiden mit der Lampe mitgelieferten Schrauben zu verwenden sind (Abb. 11).
- Die Rundringdichtung 110x11 (Nr. 6) muß gut zentriert in ihre Aufnahme gelegt werden.
- Die Schrauben müssen gut angezogen werden.

Achtung:

- Vor jeder Art Handhabung muß man sich vergewissern, daß die Stromzufuhr zum Strahler UNTERBROCHEN ist.
- Die neue Glühbirne muß die gleichen Charakteristiken wie die mit dem Strahler mitgelieferte ausweisen, d.h., PAR 56 300W 12V.
- Um eine perfekte Wasserundurchlässigkeit zu garantieren, muß der Sitz der Rundringdichtung (Nr. 6) der Lampe gereinigt oder ausgetauscht werden, falls beobachtet wird, daß sie einen Kratzer oder bleibende Verformung hat.

6. INBETRIEBNAHME:

Man muß sich vergewissern, daß die Spannung, die die Glühbirne erhalt, nicht mehr als 12 V beträgt.

Der Strahler darf nur angeschaltet sein, wenn er im Wasser eingetaucht und an den vertikalen Wänden des Swimmingpools befestigt ist. Er darf nie angeschaltet werden, wenn er nicht im Wasser eingetaucht ist.

7. SICHERHEITSVORSCHRIFTEN:

- Die mit der Montage beauftragten Personen müssen über die für diese Arbeiten erforderliche Qualifizierung verfügen.
- Falls das Kabel am Ende dieser Lampe beschädigt ist, darf es nur vom Hersteller oder Kundendienst oder einer Person, die eine ähnliche Qualifikation besitzt, ausgetauscht werden, um Gefahren zu vermeiden.
- Der Kontakt mit der Elektrospannung muss vermieden werden.
- Die für die Vermeidung von Unfällen gültigen Normen müssen beachtet werden.
- Zu diesem Zweck müssen die Normen IEC 364-7-702: ELEKTROINSTALLATIONEN IN GEBÄUDEN. SPEZIALINSTALLATIONEN. SWIMMINGPOOLS angewendet werden.
- Jede Wartung und der Austausch von Teilen darf nur vorgenommen werden, wenn der Scheinwerfer von der Stromzufuhr abgeschaltet ist. Am Scheinwerfer darf nie gearbeitet werden, wenn man im Wasser steht.
- Der Hersteller übernimmt keinerlei Verantwortung für die Montage, Installation oder Inbetriebnahme, sofern irgendeine Art Handhabung oder Einbau von Elektrokomponenten nicht in seinem Betrieb durchgeführt worden sind.

IMPORTANTE: O manual de instruções que você tem nas mãos contém informação fundamental sobre as medidas de segurança a tomar ao realizar a instalação e a colocação em funcionamento. Por isso, é imprescindível que tanto o instalador como o utilizador leiam as instruções antes de realizar a montagem e a colocação em funcionamento.

Guarde este manual para futuras consultas sobre o funcionamento deste aparelho.

Para conseguir um ótimo rendimento do Projetor Standard, é conveniente observar as instruções que se indicam abaixo:

1. VERIFIQUE O CONTEÚDO DA EMBALAGEM:

No interior da caixa encontrará os seguintes acessórios:

Projetor piscina Betão

Corpo nicho
Conjunto projetor

Projetor piscina pré-fabricada

Corpo nicho
Junta estanqueidade
Flange
Conjunto projetor
Bolsa parafusos:
2 Parafusos DIN 7981 A2 4,8 x 16
16 Parafusos DIN 966 A2 M-6x24 (1)
16 Parafusos DIN 7982 5,5x25 (2)

(1) Para projetores com nichos com rosca métrica

(2) Para projetores com nichos auto-roscentes

2. CARACTERÍSTICAS GERAIS:

Este projetor foi concebido para ser utilizado totalmente submerso em piscinas de água doce. Trata-se de um aparelho elétrico da classe III com uma tensão de segurança muito baixa (12 V com corrente alterna).

O projetor cumpre o grau de proteção IPX8 (resistência à penetração de pó, aos corpos sólidos e à umidade) com uma profundidade de imersão nominal de 2 m.

Este projetor cumpre as normas internacionais de segurança de aparelhos de iluminação, em especial a norma EN 60598-2-18. APARELHOS DE ILUMINAÇÃO PARTE 2: REQUISITOS ESPECIAIS SECÇÃO 18 APARELHOS DE ILUMINAÇÃO PARA PISCINAS E APLICAÇÕES SIMILARES.

O fabricante não se responsabiliza em nenhum caso pela montagem, instalação ou colocação em funcionamento, por qualquer manipulação ou incorporação de componentes elétricos que não tenham sido realizadas nas suas instalações.

3. INSTALAÇÃO:

- Não instalar nunca na posição vertical com a lâmpada para baixo,
- Para iluminar claramente uma piscina recomenda-se a instalação de um projetor de 300W a cada 25 ou 35 m² de superfície de água. Em piscinas especialmente profundas, será necessário um projetor de 300 W a cada 30 ou 40 m³ de volume de água
- A fim de evitar deslumbramentos, os projetores devem ser instalados orientados em sentido contrário à vivenda ou vista habitual da piscina.
- Em caso de utilizar iluminação em piscinas de competição ou de treinamento, os projetores deverão ser instalados nas laterais para evitar o deslumbramento dos nadadores.
- Para evitar o esvaziamento da piscina em caso de substituição da lâmpada, recomenda-se a instalação do projetor em lugares acessíveis da borda superior da piscina.

Antes de instalar comprovar que o prensa-estopas (n. 19) esteja bem aperlado.

O projetor deverá ser colocado na parede da piscina a uns 400-700 mm da superfície da água (Fig. 1).

O método de fixação do nicho à parede da piscina varia em função do tipo de projetor, para piscina de betão ou para piscina pré-fabricada.

Piscina betão

Para colocar um projetor numa piscina de betão, deve-se encastrar o nicho (n. 17) na parede da piscina (Fig. 2). Assegure-se de que a saída do cabo do nicho lique situado na parte superior.

Piscina pré-fabricada

Para colocar um projetor numa piscina pré-fabricada, deve-se realizar um orifício circular de 240 mm de diâmetro (Fig. 2).

Colocar o nicho (n. 17) no lado de fora da piscina (**O nicho incorpora uma junta que realiza a estanqueidade**). No lado de dentro, colocar a junta adesiva e fixar os dois elementos com os dois parafusos DIN 7981 4,8 x 16 (n. 22) (Fig. 3). Assegure-se de que a saída do cabo do nicho fique situado na parte superior.

Para proceder à colocação do flange (n. 24) no lado de dentro da piscina, assegure-se de que as cabeças dos parafusos DIN 7981 4,8 x 16, previamente colocados (n. 22), coincidem com o espaço reservado para eles na parte posterior do flange.

Fixar o flange (n. 24) à parede da piscina com 16 parafusos:

DIN 966 M-6x24 pont. (n. 25) se o nicho for para parafusos de rosca métrica (Fig. 4).

DIN 7982 5,5x25 (n. 25) se o nicho for para parafusos auto-roscentes (Fig. 4).

4. MONTAGEM:

Depois de instalar o nicho, e o flange no caso da piscina pré-fabricada, proceda à montagem do projetor,

Para ligar o projetor à rede elétrica deverá introduzir o cabo através da porca prensa-estopas (16). Aperte a porca prensa-estopas até se certificar de que o cabo não cederá ao ser puxado com a mão.

Deve-se ter a precaução de deixar 1,5 m de cabo enrolado no corpo do projetor (n. 7) para poder extrair o projetor até à borda da piscina em caso de manipulação ou de substituição da lâmpada (Fig. 5).

Introduzir todo o conjunto do projetor no nicho (Fig. 6). Para obter uma boa iluminação da piscina é importante que o anagrama do anel decorativo (n. 1) fique situado na parte superior (Fig. 7).

Enroscar os dois parafusos M-6x80 (n. 2) até que o grampo de fixação fique preso às paredes Interiores do nicho (Fig. 8).

5. MANUTENÇÃO:

Para extrair o projetor até à borda da piscina (Fig. 5) deverá afrouxar os 2 parafusos DIN 966 M-6x80 (n. 2) até que o grampo de fixação ceda o suficiente para poder separar o conjunto do projetor do nicho.

Para extrair a lâmpada deverá desenroscar as 6 porcas (n. 9) que fixam o anel decorativo (n. 1) ao fundo do projetor (n. 7) (Fig. 9).

Extraia a lâmpada (n. 5) do interior do fundo do projetor e desligue os 2 terminais, afrouxando os dois parafusos que os fixam à lâmpada (Fig. 10).

Substituir a lâmpada e proceder à montagem do Projetor, da forma inversa à descrita no ponto 4 da montagem, tendo especial cuidado em:

- Ligar os terminais do cabo à lâmpada, utilizando os 2 parafusos fornecidos com a lâmpada (Fig. 11).
- Colocar a Junta tórica 110x11 (n. 6) bem centralizada no seu alojamento.
- Apertar bem todas as porcas.

Atenção:

- Antes de qualquer manipulação, assegure-se de que o projetor NÃO recebe tensão.
- A lâmpada nova deve reunir as mesmas características que a fornecida com o projetor, PAR 56 300W 12V.
- Para assegurar uma perfeita estanqueidade, deverá limpar o assento da junta tórica (n. 6) da lâmpada ou substituir a junta se observar algum entalhe ou deformação permanente.

6. COLOCAÇÃO EM FUNCIONAMENTO:

Assegure-se de que a tensão que lâmpada receba não seja em nenhuma hipótese superior a 12 V.

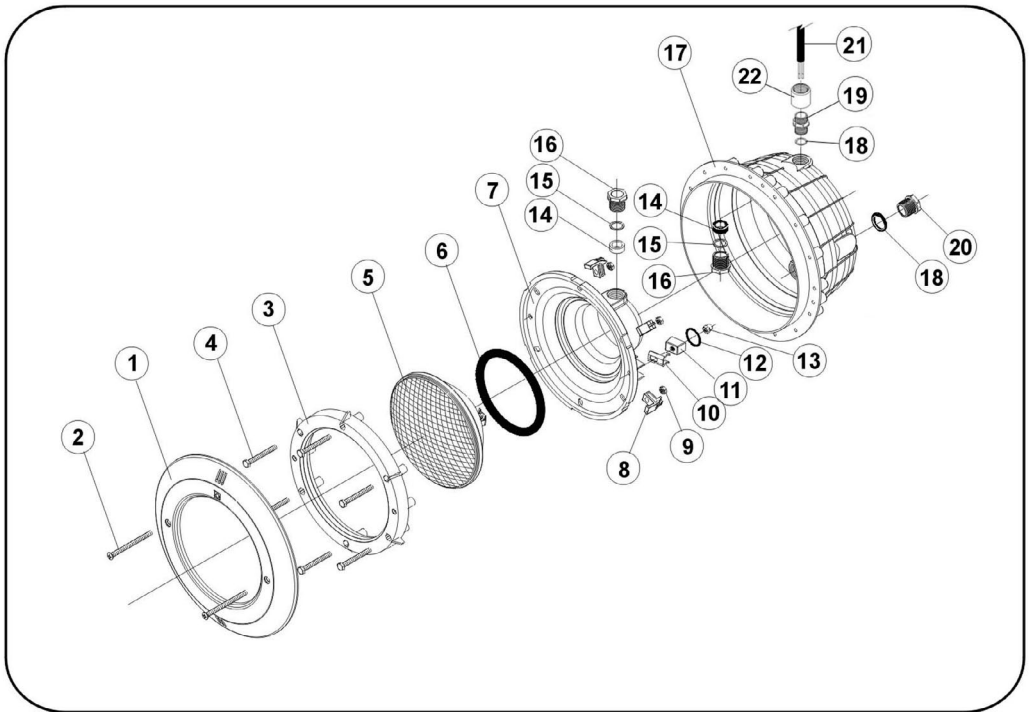
O projetor somente deve funcionar submerso e fixado às paredes verticais da piscina.

Não acender nunca o projetor, se não estiver submerso na água.

7. ADVERTÊNCIAS DE SEGURANÇA:

- **As pessoas que se encarreguem da montagem devem ter a qualificação exigida para este tipo de trabalho.**
- **Se o cabo extremo deste aparelho de iluminação apresentar danos, deverá ser substituído exclusivamente pelo fabricante, pelo serviço de assistência técnica do fabricante ou por uma pessoa com qualificação similar, para evitar possíveis riscos.**
- **Dever-se-á evitar entrar em contacto com a tensão elétrica.**
- **As normas vigentes para a prevenção de acidentes devem ser respeitadas.**
- **A esse respeito, dever-se-ao cumprir as normas IEC 364-7-702: INSTALAÇÕES ELÉTRICAS EM EDIFÍCIOS. INSTALAÇÕES ESPECIAIS PISCINAS.**
- **Qualquer operação de manutenção ou de substituição de peças deve ser realizada com o projetor desligado da rede.**
- **Não manipular com os pés molhados.**
- **O fabricante não se responsabiliza em nenhum caso pela montagem, Instalação ou colocação em funcionamento, por qualquer manipulação ou incorporação de componentes elétricos que não tenham sido realizadas nas suas instalações.**
- **A alimentação deste tipo de luminárias deve ser realizada com transformadores de segurança, conforme a norma EN 61558 "Segurança de Transformadores, unidades de alimentação e análogos, parte 2-6: Regras particulares para transformadores de segurança para uso geral"**
- **A instalação do transformador deve obedecer ao especificado nas "Regras Técnicas de Instalações Elétricas de Baixa Tensão (Portaria nº 949-A/2006, de 11 de Setembro)", em particular no que respeita à sua parte 7 "Regras para Instalações e Locais Especiais".**

CONCRETE POOL / PISCINA HORMIGÓN



ENGLISH

ID.	CODE	DESCRIPTION	Q.	ID.	CODE	DESCRIPTION	Q.
1	07838R0001	White decorative ring	1	12	7710240020	O-ring 24x2	2
2	7013106080	Screw DIN 966 M-6x80	2	13	7012306000	Nut DIN 1587 M-6	2
3	00347R0002	Floodlamp base fastening ring	1	14	07838R0009	Gland seal joint	2
4	7010106055	DIN 933 M-6x55 screw	6	15	00352R0013	Plastic washer 20x15x1,5	2
5	00370	PAR 56 300W 12V lamp	1	16	07838R0005	Gland seal nut	2
6	7211100110	110x11 O-ring	1	17	07838R0006	Floodlamp housing	1
7	07838R0004	Floodlamp base	1	18	07838R0012	Gland seal body butt joint	3
8	00352R0005	Fastening clip	6	19	07838R0007	Gland seal body	1
9	7012106000	Nut DIN 934 M-6	6	20	07838R0008	Housing plug	1
10	07831R0003	Fastening dog	2	21	06520R0001	Electrical cable H07 RN-F 2,5m	1
11	07831R0002	Fastening wedge	2	22	10892R0404	M-25 Socket	1

FRANÇAIS

ID.	CODE	DESCRIPTION	Q.	ID.	CODE	DESCRIPTION	Q.
1	07838R0001	Anneau enjoliver blanc	1	12	7710240020	Joint torique 24x2	2
2	7013106080	Vis DIN 966 M-6x80	2	13	7012306000	Écrou DIN 1587 M-6	2
3	00347R0002	Anneau fixation fond	1	14	07838R0009	Joint presse-étoupe	2
4	7010106055	Vis DIN 933 M-6x55	6	15	00352R0013	Rondelle plastique 20x15x1,5	2
5	00370	Lampe PAR 56 300W 12V	1	16	07838R0005	Écrou presse-étoupe	2
6	7211100110	Joint torique 110x11	1	17	07838R0006	Niche projecteur	1
7	07838R0004	Fon projecteur	1	18	07838R0012	Joint plat corps presse-étoupe	3
8	00352R0005	Clip fixation	6	19	07838R0007	Corps presse-étoupe	1
9	7012106000	Écrou DIN 934 M-6	6	20	07838R0008	Bouchon niche	1
10	07831R0003	Crampon fixation	2	21	06520R0001	Câble H07 RN-F 2,5m	1
11	07831R0002	Coin fixation	2	22	10892R0404	Raccord M-25	1

ESPAÑOL

ID.	CÓDIGO	DESCRIPCIÓN	CA	ID.	CÓDIGO	DESCRIPCIÓN	C
1	07838R0001	Anillo embellecedor blanco	1	12	7710240020	Junta tórica 24x2	2
2	7013106080	Tornillo DIN 966 M-6x80	2	13	7012306000	Tuerca DIN 1587 M-6	2
3	00347R0002	Aro fijación fondo proyector	1	14	07838R0009	Junta prensaestopas	2
4	7010106055	Tornillo DIN 933 M-6x55	6	15	00352R0013	Arandela plástico 20x15x1,5	2
5	00370	Lámpara PAR 56 300W 12V	1	16	07838R0005	Tuerca prensaestopas	2
6	7211100110	Junta tórica 110x11	1	17	07838R0006	Nicho proyector Standard	1
7	07838R0004	Fondo proyector	1	18	07838R0012	Junta plana cuerpo prensaestopas	3
8	00352R0005	Clip fijación	6	19	07838R0007	Cuerpo prensaestopas	1
9	7012106000	Tuerca DIN 934 M-6	6	20	07838R0008	Tapón nicho	1
10	07831R0003	Grapa fijación	2	21	06520R0001	Cable 2,5 m 2x6	1
11	07831R0002	Cuña fijación	2	22	10892R0404	Manguito M-25	1

ITALIANO

ID.	CODICE	DESCRIZIONE	Q.	ID.	CODICE	DESCRIZIONE	Q.
1	07838R0001	Anello ornamentale bianco	1	12	7710240020	Guarnizione torica 24x2	2
2	7013106080	Vite DIN 966 M6x80	2	13	7012306000	Dado DIN 1587 M-6	2
3	00347R0002	Cerchio fissaggio fondo	1	14	07838R0009	Guarnizione premistoppa	2
4	7010106055	Vite DIN 933 M6x55	6	15	00352R0013	Rondella plastica 20x15x1,5	2
5	00370	Lampada PAR 56 300W 12V	1	16	07838R0005	Dado premistoppa	2
6	7211100110	Guarnizione torica 110x11	1	17	07838R0006	Nicchia proiettore	1
7	07838R0004	Fondo proiettore	1	18	07838R0012	Guarnizione piatta corpo premistoppa	3
8	00352R0005	Clip fissaggio	6	19	07838R0007	Corpo premistoppa	1
9	7012106000	Dado DIN 934 M-6	6	20	07838R0008	Corpechio nicchia	1
10	07831R0003	Graffa fissaggio	2	21	06520R0001	Cavo H07 RN-F 2,5m	1
11	07831R0002	Cuneo fissaggio	2	22	10892R0404	Manicotto M-25	1

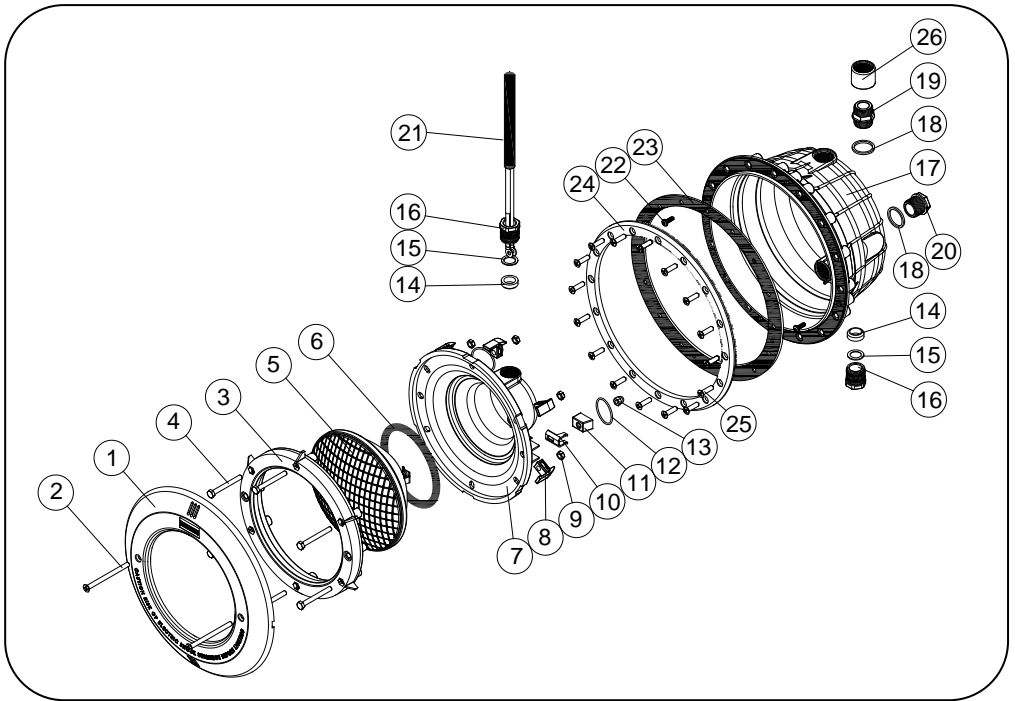
DEUTSCH

ID.	ARTIKEL NR.	BESCHREIBUNG	ME	ID.	ARTIKEL NR.	BESCHREIBUNG	M
1	07838R0001	Verzierungsring wieß	1	12	7710240020	Rundringdichtung 24x2	2
2	7013106080	Schraube DIN 966 M-6x80	2	13	7012306000	Mutter DIN 1587 M-6	2
3	00347R0002	Rin zur Befestigung des	1	14	07838R0009	Dichtung Stopfbuchse	2
4	7010106055	Schraube DIN 966 Mx55	6	15	00352R0013	Unterlegscheibe aus Plastik	2
5	00370	Lampe PAR 56 300W 12V	1	16	07838R0005	Schraube Stopfbuchse	2
6	7211100110	Rundringdichtung 110x11	1	17	07838R0006	Nische Standardstrahler	1
7	07838R0004	Strahlerbodens	1	18	07838R0012	Flache Dichtung Stopfbuchsenkörper	3
8	00352R0005	Befestigungsklipp	6	19	07838R0007	Stopfbuchsenkörper	1
9	7012106000	Mutter DIN 934 M-6	6	20	07838R0008	Deckel Nische	1
10	07831R0003	Befestigungsklammer	2	21	06520R0001	Electrokabel H07 RN-F 2,5m	1
11	07831R0002	Befestigungskeil	2	22	10892R0404	Quetschverschraubung M-25	1

PORTUGUÊS

ID.	CODIGO	DESCRIÇÃO	CA	ID.	CODIGO	DESCRIÇÃO	C
1	07838R0001	Anel decorativo branco	1	12	7710240020	Junta tórica 24x2	2
2	7013106080	Parafuso DIN 966 M-6x80	2	13	7012306000	Porca DIN 1587 M-6	2
3	00347R0002	Aro fixação fundo projector	1	14	07838R0009	Junta prensa-estopas	2
4	7010106055	Parafuso DIN 933 M-6x55	6	15	00352R0013	Arandela plástico 20x15x1,5	2
5	00370	Lampada PAR 56 300W 12V	1	16	07838R0005	Porca prensa-estopas	2
6	7211100110	Junta tórica 110x11	1	17	07838R0006	Nitxo projector	1
7	07838R0004	Fundo projector	1	18	07838R0012	Junta plana corpo prensa-estopas	3
8	00352R0005	Clipe fixação	6	19	07838R0007	Corpo prensa-estopas	1
9	7012106000	Porca DIN 934 M-6	6	20	07838R0008	Tampao nicho	1
10	07831R0003	Grampo fixação	2	21	06520R0001	Cabo H07 RN-F 2,5m	1
11	07831R0002	Cunha fixação	2	22	10892R0404	Uniao M-25	1

PREFABRICATED POOL / PISCINA PREFABRICADA



ENGLISH

ID.	CODE	DESCRIPTION	Q.	ID.	CODE	DESCRIPTION	Q.
1	07838R0001	White decorative ring	1	15	00352R0013	Plastic washer 20x15x1,5	2
2	7013106080	Screw DIN 966 M-6x80	2	16	07838R0005	Gland seal nut	2
3	00347R0002	Floodlamp base fastening ring	1	17	07856R0200	Bimaterial metric pitch housing	1
4	7010106055	DIN 933 M-6x55 screw	6	17	21079R0002	Bimaterial self-threading housing (2)	1
5	00370	PAR 56 300W 12V lamp	1	18	07838R0012	Gland seal body butt joint	3
6	7211100110	110x11 O-ring	1	19	07838R0007	Gland seal body	1
7	07838R0004	Floodlamp base	1	20	07838R0008	Housing plug	1
8	00352R0005	Fastening clip	6	21	06520R0001	2,5m H07 RN-F cable	1
9	7012106000	Nut DIN 934 M-6	6	22	7011448016	DIN 7981 4,8x16 screw	2
10	07831R0003	Fastening dog	2	23	00364R0001	Adhesive joint	1
11	07831R0002	Fastening wedge	2	24	00365R0001	Housing clamp	1
12	7710240020	O-ring 24x2	2	25	00274R0004	DIN 966 M-6x24 point screw (1)	16
13	7012306000	Nut DIN 1587 M-6	2	25	7011555025	DIN 9782 5,5x25 screw (2)	16
14	07838R0009	Gland seal joint	2	26	10892R0404	M-25 Socket	1

(1) Only for models with metric pitch housing

(2) Only for models with self-threading housing

FRANÇAIS

ID	CODE	DESCRIPTION	Q.	ID.	CODE	DESCRIPTION	Q.
1	07838R0001	Anneau enjoliver blanc	1	15	00352R0013	Rondelle plastique 20x15x1,5	2
2	7013106080	Vis DIN 966 M-6x80	2	16	07838R0005	Écrou presse-étoupe	2
3	00347R0002	Anneau fixation fond projecteur	1	17	07856R0200	Niche bimatériel à filetage métrique (1)	1
4	7010106055	Vis DIN 933 M-6x55	6	17	21079R0002	Niche bimatériel à autovissage (2)	1
5	00370	Lampe PAR 56 300W 12V	1	18	07838R0012	Joint plat corps presse-étoupe	3
6	7211100110	Joint torique 110x11	1	19	07838R0007	Corps presse-étoupe	1
7	07838R0004	Fon projecteur	1	20	07838R0008	Bouchon niche	1
8	00352R0005	Clip fixation	6	21	06520R0001	Câble H07 RN-F 2,5m	1
9	7012106000	Écrou DIN 934 M-6	6	22	7011448016	Vis DIN 7981 4,8x16	2
10	07831R0003	Crampon fixation	2	23	00364R0001	Joint adhésif	1
11	07831R0002	Coin fixation	2	24	00365R0001	Bride niche	1
12	7710240020	Joint torique 24x2	2	25	00274R0004	Vis DIN 966 M-6x24 punt. (1)	16
13	7012306000	Écrou DIN 1587 M-6	2	25	7011555025	Vis DIN 9782 5,5x25 (2)	16
14	07838R0009	Joint presse-étoupe	2	26	10892R0404	Raccord M-25	1

(1) Uniquement pour les modèles à niche à filetage métrique

(2) Uniquement pour les modèles à niche à autovissage

ESPAÑOL

ID	CÓDIGO	DESCRIPCIÓN	C	ID.	CÓDIGO	DESCRIPCIÓN	CA
1	07838R0001	Anillo embellecedor blanco	1	15	00352R0013	Arandela plástico 20x15x1,5	2
2	7013106080	Tornillo DIN 966 A2 M-6x80	2	16	07838R0005	Tuerca prensaestopas	2
3	00347R0002	Aro fijación fondo proyector	1	17	07856R0200	Nicho bimaterial con rosca métrica (1)	1
4	7010106055	Tornillo DIN 933 A2 M-6x55	6	17	21079R0002	Nicho bimaterial autoroscante (2)	1
5	00370	Lámpara PAR 56 300W 12V	1	18	07838R0012	Junta plana cuerpo prensaestopas	3
6	7211100110	Junta tórica 110x11	1	19	07838R0007	Cuerpo prensaestopas	1
7	07838R0004	Fondo proyector	1	20	07838R0008	Tapón nicho	1
8	00352R0005	Clip fijación	6	21	06520R0001	Cable 2,5 m 2x6 ⁽¹⁾	1
9	7012106000	Tuerca DIN 934 A2 M-6	6	22	7011448016	Tornillo DIN 7981 A2 4,8x16	2
10	07831R0003	Grapa fijación	2	23	00364R0001	Junta adhesiva	1
11	07831R0002	Cuña fijación	2	24	00365R0001	Brida nicho	1
12	7710240020	Junta tórica	2	25	00274R0004	Tornillo DIN 966 M-6x24 (1)	16
13	7012306000	Tuerca DIN 1587 A2 M-6	2	25	7011555025	Tornillo DIN 7982 5,5x25 (2)	16
14	07838R0009	Junta prensaestopas 14,3x20,5x8	2	26	10892R0404	Manguito M-25	1

(1) Sólo para modelos con nicho con rosca métrica

(2) Sólo para modelos con nicho autoroscante

ITALIANO

ID	CODICE	DESCRIZIONE	Q.	ID.	CODICE	DESCRIZIONE	Q.
1	07838R0001	Anello ornamentale bianco	1	15	00352R0013	Rondella plastica 20x15x1,5	2
2	7013106080	Vite DIN 966 M6x80	2	16	07838R0005	Dado premistoppa	2
3	00347R0002	Cerchio fissaggio fondo proiettore	1	17	07856R0200	Nicchia bimateriale a filetto metrico (1)	1
4	7010106055	Vite DIN 933 M6x55	6	17	21079R0002	Nicchia bimateriale autofilteante (2)	1
5	00370	Lampada PAR 56 300W 12V	1	18	07838R0012	Corpo premistoppa	3
6	7211100110	Guarnizione torica 110x11	1	19	07838R0007	Corpo premistoppa	1
7	07838R0004	Fondo proiettore	1	20	07838R0008	Corpechio nicchia	1
8	00352R0005	Clip fissaggio	6	21	06520R0001	Cavo H07 RN-F 2,5m	1
9	7012106000	Dado DIN 934 M-6	6	22	7011448016	Vite DIN 7981 4,8x16	2
10	07831R0003	Graffa fissaggio	2	23	00364R0001	Guarnizione adesiva	1
11	07831R0002	Cuneo fissaggio	2	24	00365R0001	Flangia nicchia	1
12	7710240020	Guarnizione torica 24x2	2	25	00274R0004	Vite DIN 966 M-6x24 punt. (1)	16
13	7012306000	Dado DIN 1587 M-6	2	25	7011555025	Vite DIN 7982 5,5x25 (2)	16
14	07838R0009	Guarnizione premistoppa	2	26	10892R0404	Manicotto M-25	1

(1) Solo per modelli con nicchia a filetto metrico

(2) Solo per modelli con nicchia autofilteante

DEUTSCH

ID.	ARTIKEL NR.	BESCHREIBUNG	M	ID.	ARTIKEL NR.	BESCHREIBUNG	ME
1	07838R0001	Verzierungsring wieB	1	15	00352R0013	Unterlegscheibe aus Plastik	2
2	7013106080	Schraube DIN 966 M-6x80	2	16	07838R0005	Schraube Stopfbuchse	2
3	00347R0002	Rin zur Befestigung des Strahlerbodens	1	17	07856R0200	Bimaterielle Nische mit metrischer Windung (1)	1
4	7010106055	Schraube DIN 966 M-6x55	6	17	21079R0002	Selbstschraubender bimaterielle Nische (2)	1
5	00370	Lampe PAR 56 300W 12V	1	18	07838R0012	Flache Dichtung Stopfbuchsenkörper	3
6	7211100110	Rundringdichtung 110x11	1	19	07838R0007	Stopfbuchsenkörper	1
7	07838R0004	Strahlerbodens	1	20	07838R0008	Deckel Nische	1
8	00352R0005	Befestigungsklipp	6	21	06520R0001	Electrokabel H07 RN-F 2,5m	1
9	7012106000	Mutter DIN 934 M-6	6	22	7011448016	Schraube DIN 7981 4,8x16	2
10	07831R0003	Befestigungsklammer	2	23	00364R0001	Anhaftende Dichtung	1
11	07831R0002	Befestigungskeil	2	24	00365R0001	Klammer der Nische	1
12	7710240020	Rundringdichtung 24x2	2	25	00274R0004	Schraube DIN 966 M-6x24 mit (1)	16
13	7012306000	Mutter DIN 1587 M-6	2	25	7011555025	Schraube DIN 7982 5,5x25 (2)	16
14	07838R0009	Dichtung Stopfbuchse	2	26	10892R0404	Quetschverschraubung M-25	1

(1) Nur für Modelle mit Nische mit metrischer Windung

(2) Nur für Modelle mit Selbstschraubender Nische

PORTUGUÊS

ID	CODIGO	DESCRICAÇÃO	CA	ID.	CODIGO	DESCRICAÇÃO	CA
1	07838R0001	Anel decorativo branco	1	15	00352R0013	Arandela plástico 20x15x1,5	2
2	7013106080	Parafuso DIN 966 M-6x80	2	16	07838R0005	Porca prensa-estopas	2
3	00347R0002	Aro fixação fundo proyector	1	17	07856R0200	Nicho bimaterial com rosca métrica (1)	1
4	7010106055	Parafuso DIN 933 M-6x55	6	17	21079R0002	Nicho bimaterial auto-roscante(2)	1
5	00370	Lampada PAR 56 300W 12V	1	18	07838R0012	Junta plana corpo prensa-estopas	3
6	7211100110	Junta tórica 110x11	1	19	07838R0007	Corpo prensa-estopas	1
7	07838R0004	Fundo proyector	1	20	07838R0008	Tapão nicho	1
8	00352R0005	Clipe fixação	6	21	06520R0001	Cabo H07 RN-F 2,5m	1
9	7012106000	Porca DIN 934 M-6	6	22	7011448016	Parafuso DIN 7981 4,8x16	2
10	07831R0003	Grampo fixação	2	23	00364R0001	Junta adhesiva	1
11	07831R0002	Cunha fixação	2	24	00365R0001	Brida nicho	1
12	7710240020	Junta tórica 24x2	2	25	00274R0004	Parafuso DIN 966 M-6x24 Punt (1)	16
13	7012306000	Porca DIN 1587 M-6	2	25	7011555025	Parafuso DIN 7982 5,5x25 (2)	16
14	07838R0009	Junta prensa-estopas	2	26	10892R0404	Uniao M-25	1

(1) Somente para modelos com nicho com rosca métrica

(2) Somente para modelos com nicho auto-roscante



Ref. 07667R0200



Ref. 00362R0001



Ref. 28138

10892R0404



07838R0007



07838R0012



ENGLISH

OPTIONAL COMPONENTS

The components listed below are optional, but they can be supplied with the floodlamps on request.

Ref. 07667R0200

SPECIAL HOUSING WITHOUT FLANGE FOR SWIMMING POOLS WITH LINERS

This housing replaces housing no. 17 shown on page 16.

It is especially designed for installation in swimming pools with LINERS.

Ref. 00362R0001

RUSTPROOF CLAMP

This clamp replaces clamp no. 24 shown on page 16.

The floodlamps supplied with this clamp will only include 16 screws:

Ref: 00274R0004, only for metric pitch housing.

Ref 7011555025, only for self-threading housing

Ref. 28138

CABLE DUCT HOSE

This hose fits in with the gland seal body, and thus ensures watertightness.

Facilitates maintenance of electric cable for installation.

Protects the electric cable from blows and grazing.

FRANÇAIS

ÉLÉMENTS EN OPTION

Les éléments mentionnés ci-dessous peuvent être fournis avec les projecteurs, sur commande.

Ref. 07667R0200

NICHE SPÉCIALE SANS COLLERETTE POUR PISCINES LINER

Cette niche remplace la niche num. 17 qui se trouve à la page 16.

Spécialement conçue pour faciliter pose sur piscine avec LINER.

Réf. 00362R0001

BRIDE INOX.

Cette bride remplace la bride num. 24 qui se trouve à la page 16.

Les projecteurs fournis avec cette bride sont équipés de 16 vis uniquement :

Réf: 00274R0004, pour niches à filetage métrique uniquement.

Réf 7011555025, pour niche à autovissage uniquement.

Ref. 28138

TUYAU PASSE-CÂBLE

Ce tuyau s'encastre avec le corps presse-étoupe, et en assure ainsi l'étanchéité.

Facilite l'installation et l'entretien du câble électrique.

Protège le câble électrique des coups et des éraflures.

ESPAÑOL

COMPONENTES OPCIONALES

Los componentes relacionados a continuación son opcionales, pero bajo pedido, podrán suministrarse con los proyectores.

Ref. 07667R0200

NICHO ESPECIAL SIN VALONA PARA PISCINAS LINER

Este nicho sustituye al nicho núm. 17 que aparece en la página 16.

Especialmente diseñado para facilitar su colocación en piscinas con LINER.

Ref. 00362R0001

BRIDA INOXIDABLE

Esta brida sustituye a la núm. 24 que aparece en la página 16.

Los proyectores suministrados con esta brida solo se equiparan con 16 tornillos:

Ref: 00274R0004, solo para nichos con rosca métrica.

Ref 7011555025, solo para nichos autorroscantes.

Ref. 28138

MANGUERA PASACABLES

Esta manguera encaja con el cuerpo prensaestopas, asegurando así su estanqueidad.

Facilita la instalación el mantenimiento del cable eléctrico.

Protege el cable eléctrico de golpes y rozaduras.

ITALIANO

COMPONENTI OPZIONALI

I componenti elencati a continuazione sono opzionali ma potranno essere forniti con i proiettori quando viene indicato sull'ordine.

Ref. 07667R0200

NICCHIA SPECIALE SENZA PIATTELLO PER PISCINE LINER

Questa nicchia sostituisce la nicchia num. 17 che appare nella pagina 16.

Specialmente disegnata per facilitare la sua sistemazione in piscine con LINER.

Ref. 00362R0001

FLANGIA INOSSIDABILE

Questa flangia sostituisce la num. 24 che appare nella pagina 16.

I proiettori forniti con questa flangia saranno attrezzati con solo 16 viti:

Ref: 00274R0004, solo per nicchie a filetto metrico.

Ref 7011555025, solo per nicchie autofilettanti.

Ref. 28138

TUBO PASSACAVO

Questo tubo combacia con il corpo premistoppa, ottenendo così una perfetta tenuta.

Facilita l'installazione e la manutenzione del cavo elettrico.

Protegge il cavo elettrico da colpi e sfregamenti.

DEUTSCH

WAHLWEISE ZUSATZTEILE

Die nachfolgend aufgeführten Zusatzteile nach Wahl können zusammen mit den Strahlern bestellt und geliefert werden.

Ref. 07667R0200

SPEZIALNISCH E OHNE RING FÜR SWIMMINGPOOLS TYP LINER

Diese Nische ersetzt die Nische Nr. 17, welche auf der Seite 16 erscheint.

Besonders ausgelegt, um das Verlegen in Pools mit LINER zu erleichtern.

Ref. 00362R0001

ROSTFREIE KLAMMER

Diese Klammer ersetzt die Klammer Nr. 24, welche auf der Seite 16.

Die mit dieser Klammer gelieferten Strahler sind nur mit 16 Schrauben ausgerüstet :

Ref: 00274R0004, nur für Nischen mit metrischer Windung.

Ref. 7011555025, nur für selbsteinschraubende Nischen

Ref. 28138

SCHLAUCH KABELDURCHFÜHRUNG

Dieser Schlauch paßt perfekt zum Stopfbuchsenkörper, wodurch seine Wasserundurchlässigkeit abgesichert wird.

Seine Installation erleichtert die Wartung des Elektrokabels.

Er schützt das Kabel gegen Schläge und Reibungen.

PORTUGUES

COMPONENTES OPCIONAIS

Os componentes relacionados abaixo são opcionais, porém, sob pedido, poderão ser fornecidos com os projectores.

Ref. 07667R0200

NICHO ESPECIAL SEM PRATO PARA PISCINAS LINER

Este nicho substitui o nicho n. 17 que aparece na página 16.

Especialmente desenhado para facilitar a sua colocação em piscinas com LINER.

Ref. 00362R0001

FLANGE INOXIDÁVEL

Este flange substitui o n. 24 que aparece na página 16.

Os projectores fornecidos com este flange serão montados somente com 16 parafusos:

Ref: 00274R0004, somente para nichos com rosca métrica.

Ref: 7011555025, somente para nichos auto-roscentes.

Ref. 28138

MANGUEIRA PASSA-CABOS

Esta mangueira encaixa no corpo prensa-estopas, assegurando assim a sua estanqueidade.

Facilita a instalação e a conservação do cabo eléctrico.

Protege o cabo eléctrico de golpes e roçaduras

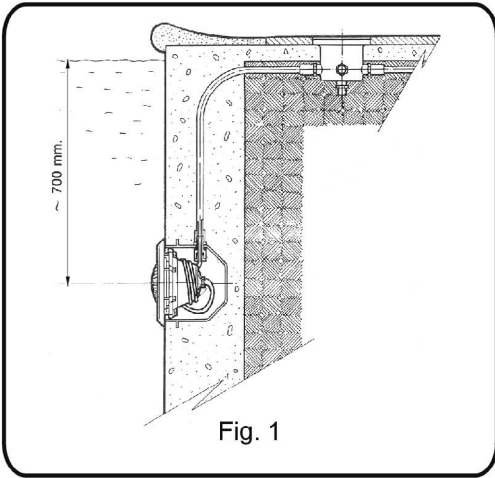


Fig. 1

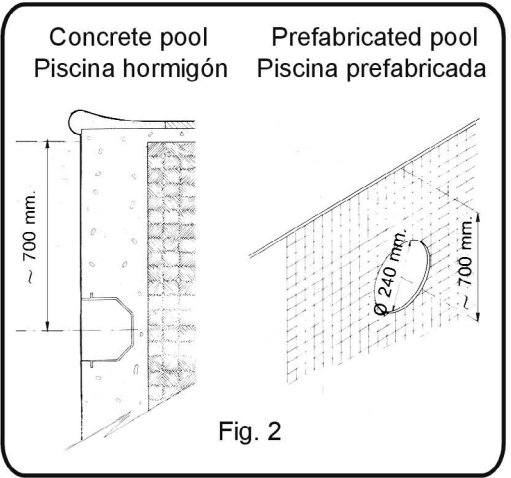


Fig. 2

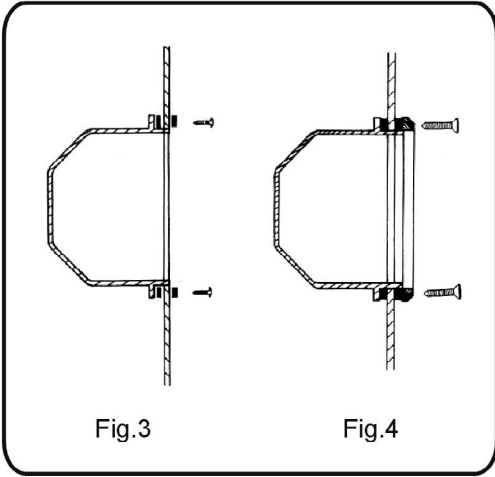


Fig.3

Fig.4

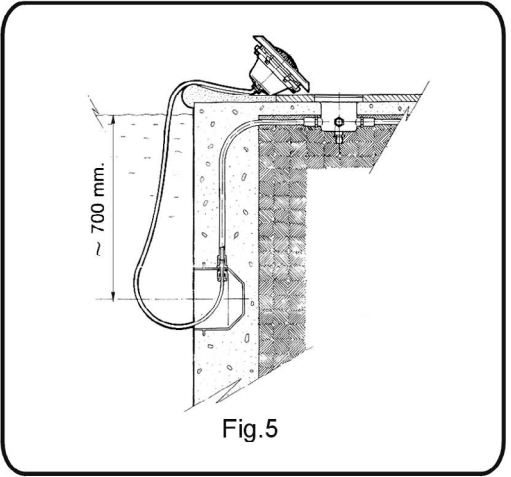


Fig.5

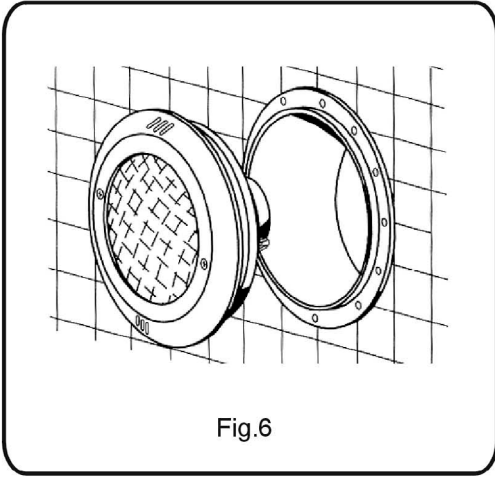


Fig.6

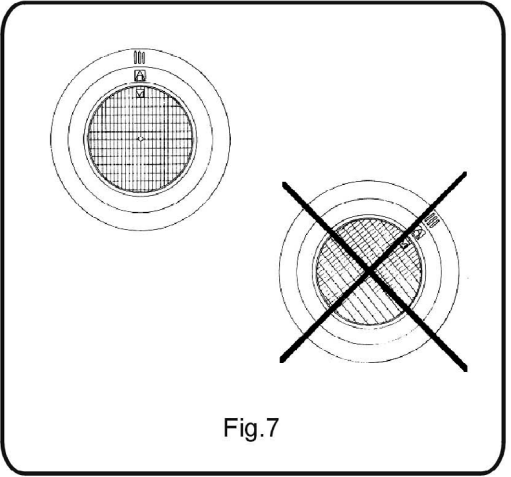


Fig.7

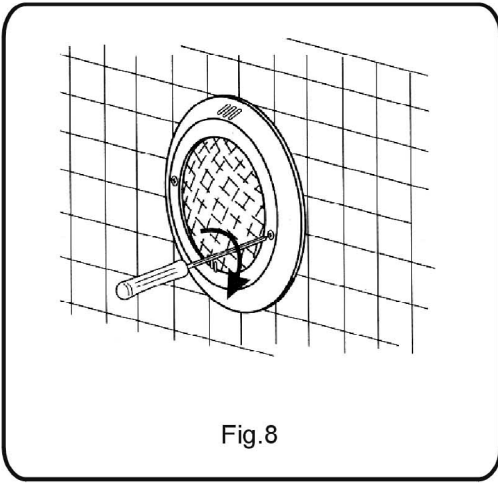


Fig. 8

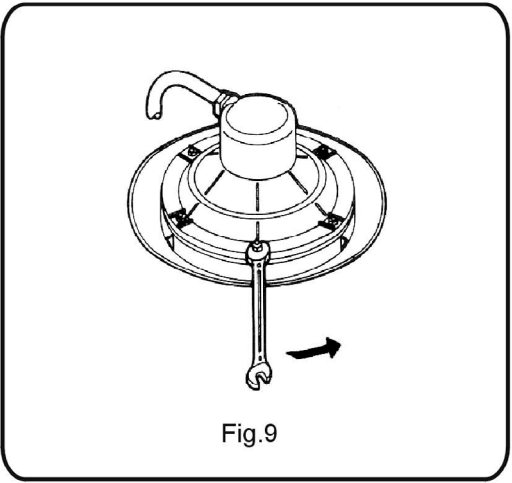


Fig. 9

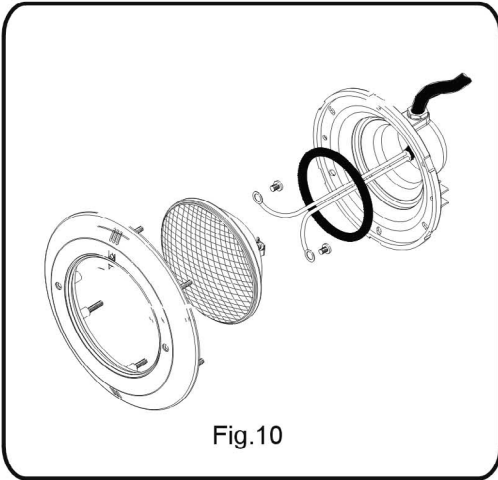


Fig. 10

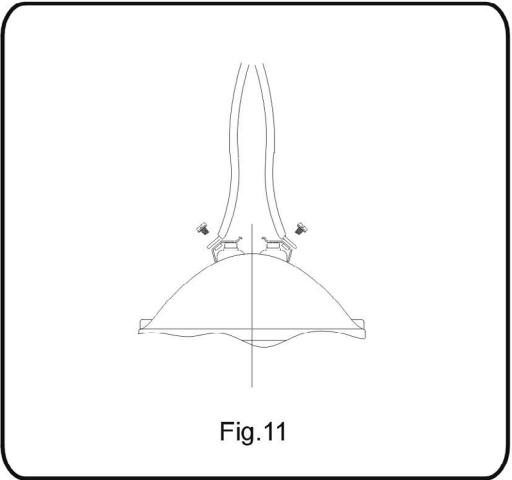
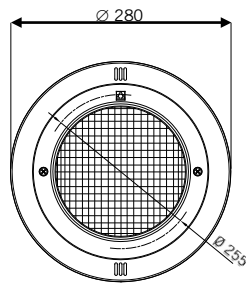
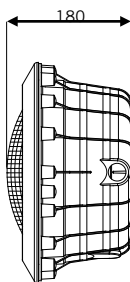



Fig. 11

- TECHNICAL CHARACTERISTICS
- CARACTERISTIQUES TECHNIQUES
- CARACTERISTICAS TECNICAS
- DATI TECNICI
- TECHNISCHE ANGABEN
- CARACTERISTICAS TECNICAS



DESCRIPTION	STANDARD
Rated voltage / tension nominale / Tensión nominal Tensione nominale / Anschlussspannung / Tensao nominal	12 V
Current suply / Type de courant / Tipo de corriente / Tipo di corrente Stromtype / Tipo de corrente	~ AC
Power / Pouvoir / Potencia / Potere / Macht / Poder	PAR 56 12V ~ AC 300 W
Protection / Protección / Protection / Schutz Protezione / Protectie / Proteção	CLASE III IPX8
Frecuency / Fréquence / Frecuencia / Frequenza / Frequenz / Frequência	50/60 Hz
 <p>TO BE USED ONLY WITH A SECURITY TRANSFORMER / À UTILISER UNIQUEMENT AVEC UN TRANSFORMATEUR DE SECURITÉ / OPERAR ÚNICAMENTE CON UN TRANSFORMADOR DE SEGURIDAD PER USO ESCLUSIVO CON TRANSFORMATORE DI SICUREZZA / NUR ZUSAMMEN MIT EINEM SICHERHEITSTRANSFORMATOR ZU BENUTZEN / PARA USO EXCLUSIVO COM TRANSFORMADOR DE SEGURANÇA</p>	
<p>THE UNDERWATER LIGHT NEVER TO BE SWITCHED ON IF IT IS NOT SUBMERGED / N'ALLUMER LE PROJECTEUR QUE SUBMERGÉ DANS L'EAU / NO ENCENDER NUNCA EL PROYECTOR SI NO ESTA SUMERGIDO EN AGUA / NON ACCENDERE MAI IL PROIETTORE SE NON È IMMERSO IN ACQUA / UNTERWASSER SHEINWERFER NUR UNTER WASSER GETAUCHT ANZUMACHEN / NAO ACENDER NUNCA O PROECTOR SE NAO ESTIVER SUBMERGIDO NA AGUA</p>	

Made in EC

Sacopa, S.A.U.

Pol. Ind. Poliger Sud – Sector I
17854 Sant Jaume de Llierca (Spain)

ASTRALPOOL

Avda. Francesc Macià, 38, planta 16
08208 Sabadell (Barcelona) Spain

info@astralpool.com

07844E203-05

- We reserve to change all or part of the articles or contents of this document, without prior notice.
- Nos nous réservons le droit de modifier totalement ou en partie les caractéristiques de nos articles ou le contenu de ce document sans préavis.
- Nos reservamos el derecho de cambiar total o parcialmente las características de nuestros artículos o contenido de este documento sin previo aviso.
- Ci riserviamo il diritto di cambiare totalmente o parzialmente le caratteristiche tecniche dei nostri prodotti ed il contenuto di questo documento senza nessuno preavviso
- Wir behalten uns das recht vor die eigenschatten unserer produkte oder den inhalt dieses prospektes teilweise oder vollstanding, ohne vorherige benachichtigung zu andern.
- Reservamo-nos no direito de alterar, total ou parcialmente as características dos nossos artigos ou o conteúdo deste documento sem aviso prévio