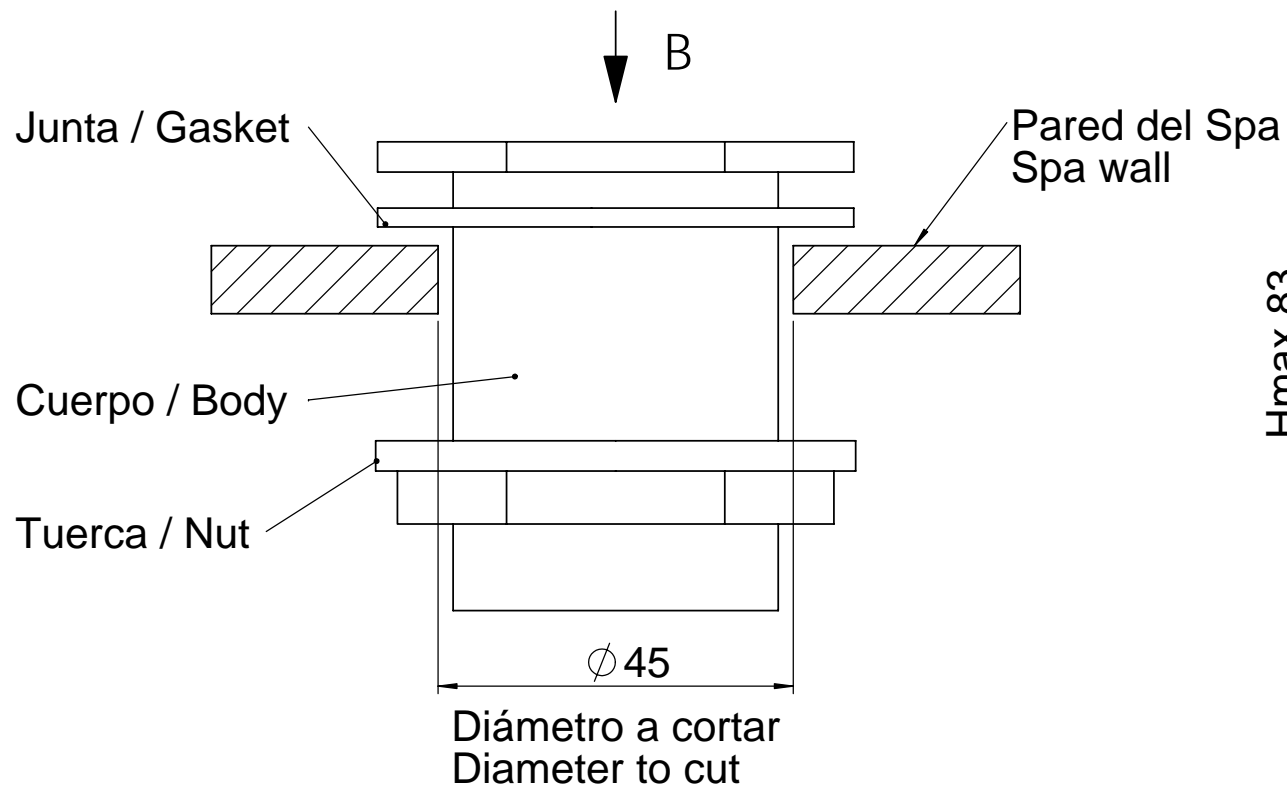
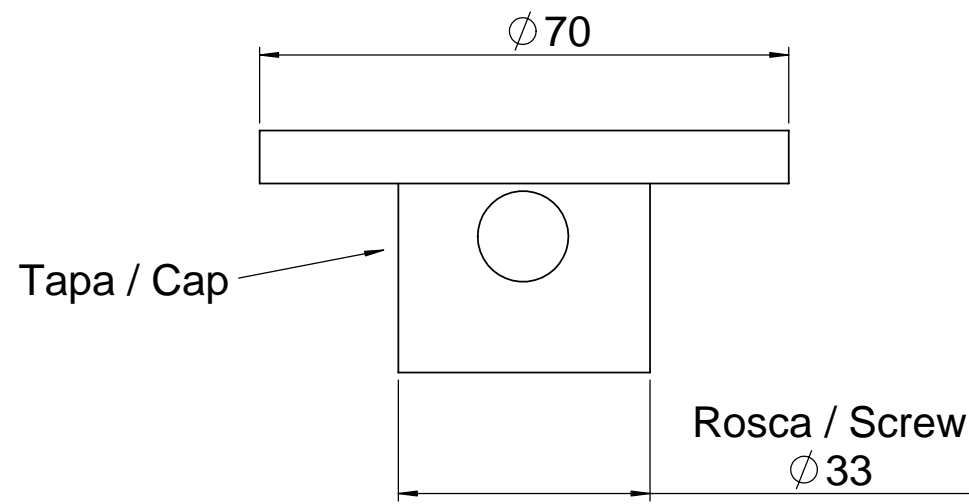
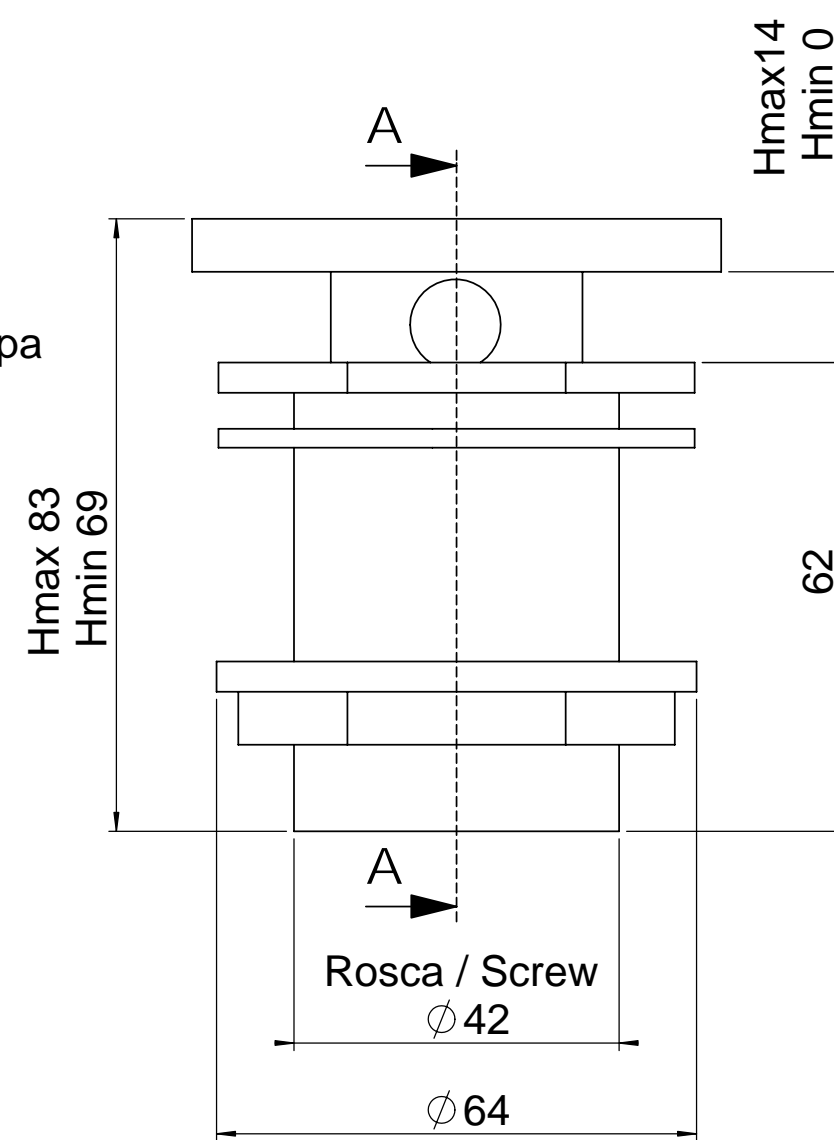
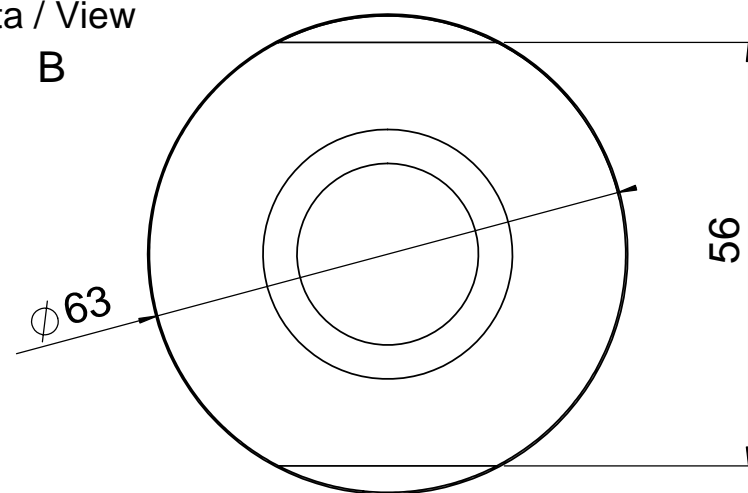


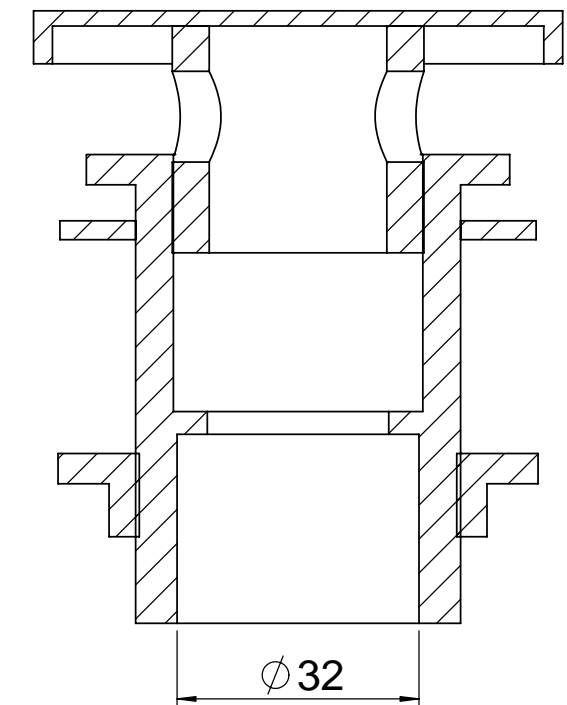
PIEZA / PIECE : 04045



Vista / View B



SECTION A-A



Diámetro para encolar / Diameter to glue

Todas las medidas expresadas en mm
All dimensions in mm

	Tolerancia gral. DIN 7168 / ISO 2768						Concentricidad: $\phi 0.15$	Fecha: 14/03/07	Nombre: Ingeniería Producte	Firma: M. Baraut
	Long. de a	0.5	3	6	30	120	400	1000	Angular: $\pm 0^\circ 30'$	Dibujado: Comprobado:
	Fina \pm	0.05	0.05	0.1	0.15	0.2	0.3	0.5	0.8	
Med. \pm	0.1	0.1	0.2	0.3	0.5	0.8				
Familia / Set: FITTING		ISO-E		Nº plano:	Peso:	Material:	Color: O	Acabado: PULIDO INDUSTRIAL		
Denominación / Description: Toma de aire regulable / Air control				Formato: A-3	Escala: 1:1	Código Pieza: 04045				