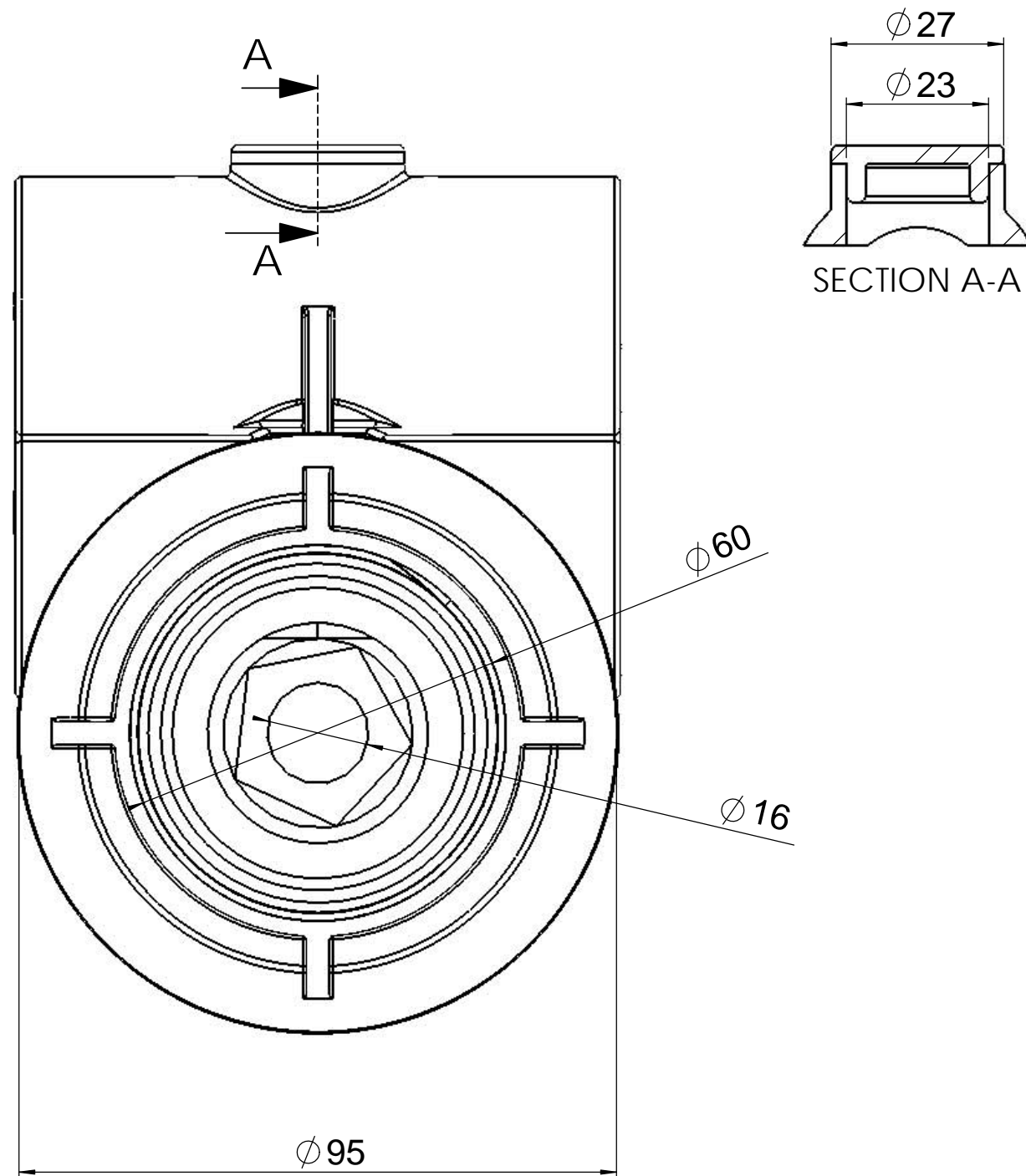
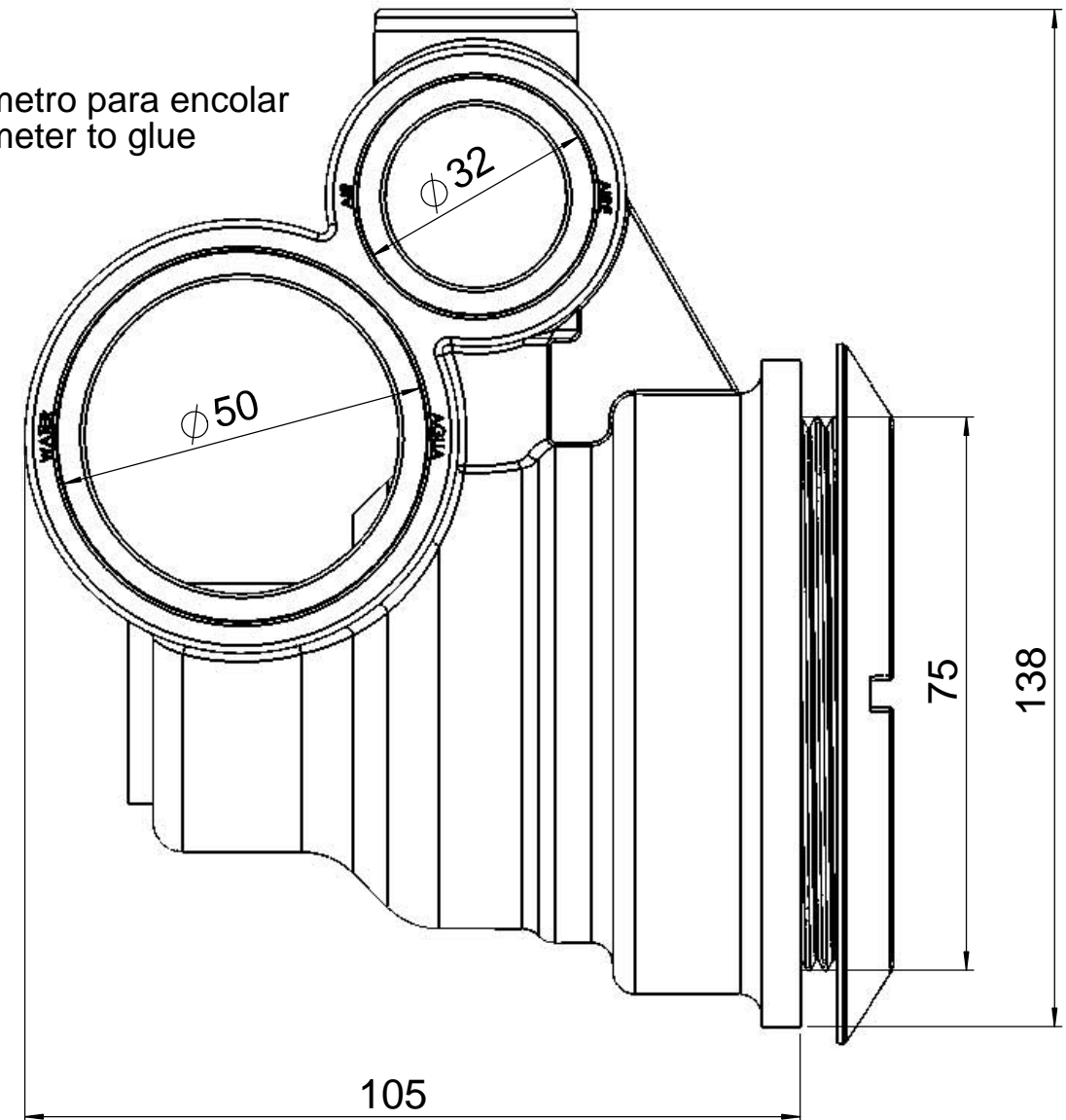


PIEZA / PIECE : 32641

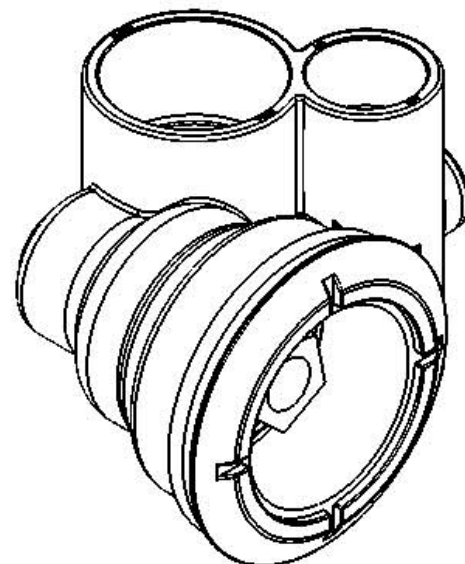


Diámetro para encolar
Diameter to glue



Jet regulable 2 1/2"

Ø50 Agua / Water
Ø32 Aire / Air
4 m³/h
0,81mca



IBERSPA	Tolerancia gral. DIN 7168 / ISO 2768						Concentricidad: Ø0.15	Fecha:	Nombre:	Firma:	
	Long. de a	0.5	3	6	30	120	400	1000	Dibujado:	31/01/07	Oficina Técnica
	Med.±	0.1	0.1	0.2	0.3	0.5	0.8	0.8	Comprobado:		
Familia / Set:		FITTING		ISO-E		Nº plano:	Peso:	Material:			
Denominación / Description:		Jet regulable 2 1/2"		Formato:		A-3	Escala:	1:1	Código Pieza:		
									32641		