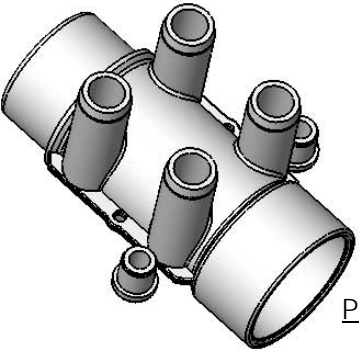
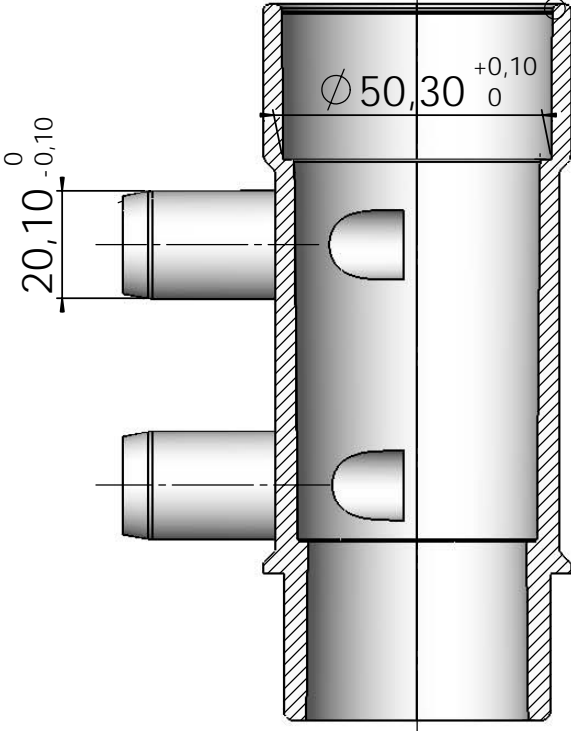
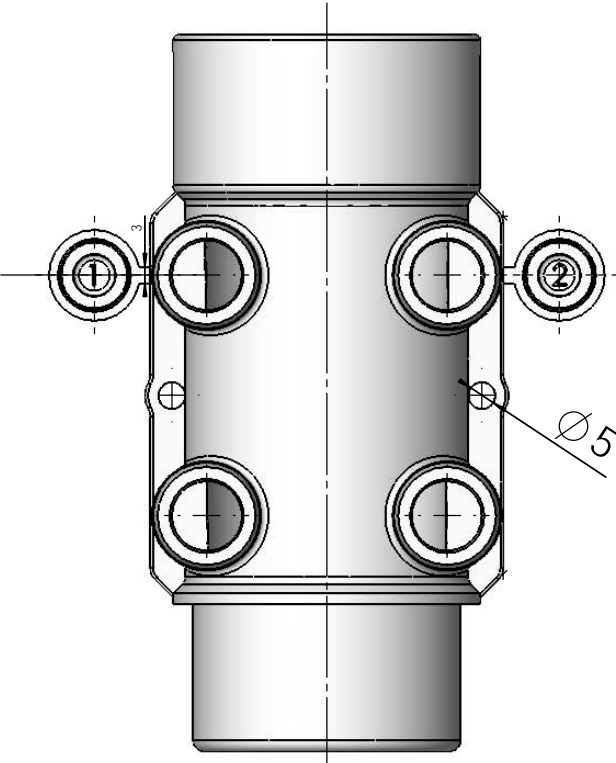
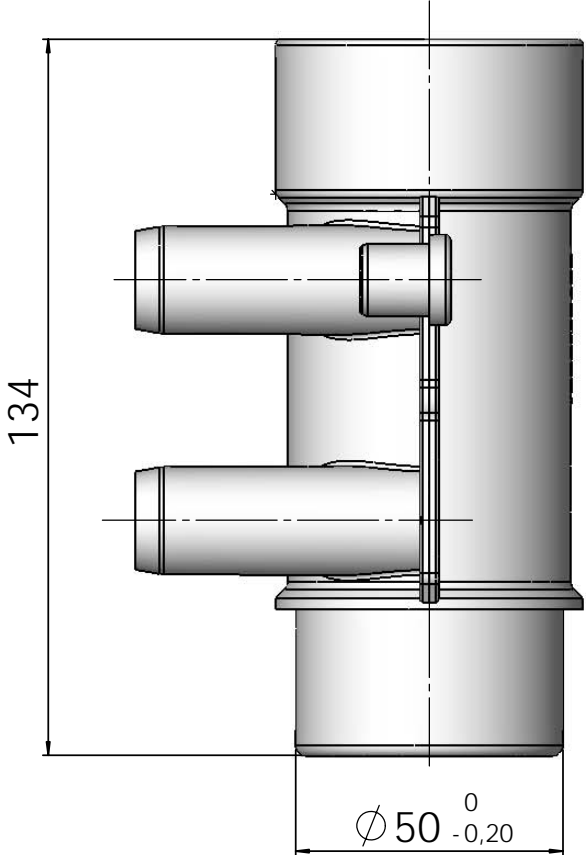


PIEZA / PIECE : 33934



Pieza 3D  
(E 1:2)

<b>IBERSPA</b>	Tolerancia gral. DIN 7168 / ISO 2768						Fecha:	Nombre:	Firma:
	Long. de	0,5	3	6	30	120	400	14/06/05	Oficina Técnica
a	3	6	30	120	400	1000			
Fina $\pm$	0,05	0,05	0,1	0,15	0,2	0,3	Concentricidad: $\phi 0,15$	Dibujado:	Comprobado:
							Angular: $\pm 0^{\circ} 30'$		
							Desmoldo: $0^{\circ} 30'$		
Familia / Set:	FITTING						Nº plano:	Peso:	Material: ABS
	ISO-E							130 g	Color: BLANCO
									Acabado: PULIDO INDUSTRIAL
Denominación / Description:						Formato:	Escala:	Código Pieza:	
Colector Agua 4 Salidas Barb Manifold 4 Outlet						A-3	1:1	33934	