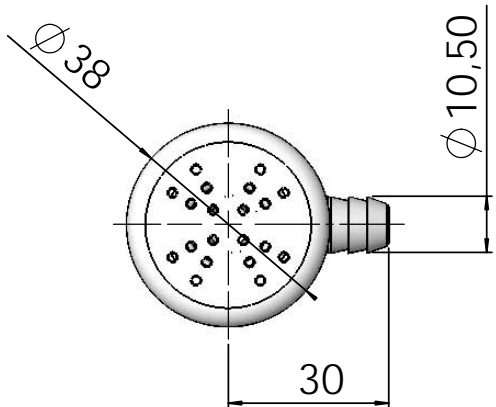
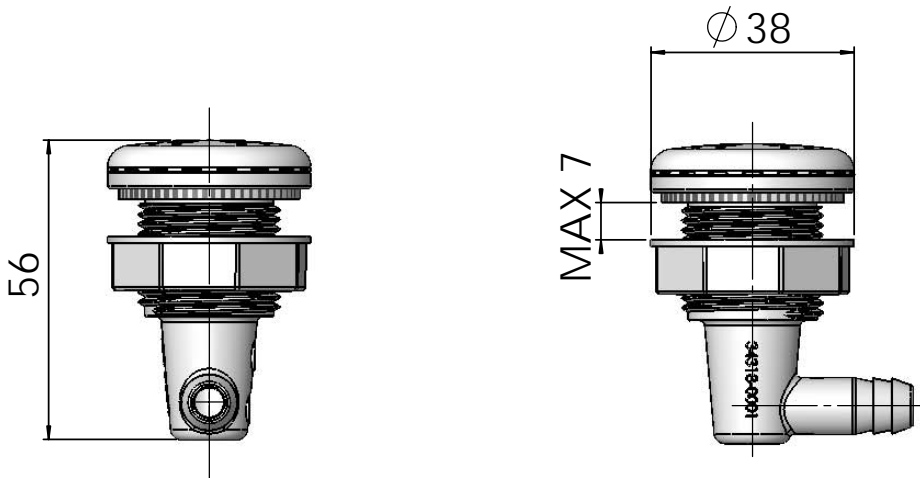


PIEZA / PIECE : 34318



IBERSPA	Tolerancia gral. DIN 7168 / ISO 2768							Fecha:	Nombre:	Firma:	
	Long. de	0.5	3	6	30	120	400	1000	Concentricidad: Ø 0.15	Dibujado: 27/09/05	Oficina Técnica
Fina ±	0.05	0.05	0.1	0.15	0.2	0.3			Angular: ± 0° 30'	Comprobado:	
									Desmoldo: 0° 30'		
Familia / Set:		FITTING		ISO-E		Nº plano:		Peso:		Material: ABS	
										Color: BLANCO	
										Acabado: PULIDO INDUSTRIAL	
Denominación / Description:						Formato:		Escala:		Código Pieza:	
Conjunto Boquilla Soplaente con Conexión Lateral Set Air Nozzel with Lateral Connection						A-3		1:1		34318	