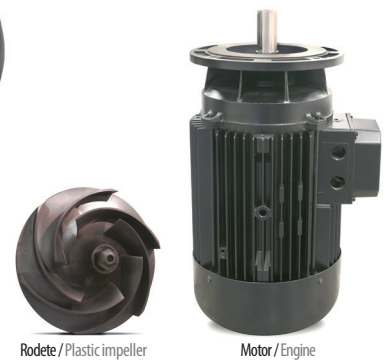


CARACTERÍSTICAS TÉCNICAS
TECHNICAL CHARACTERISTICS



La bomba centrífuga de plástico KIVU® para grandes caudales ha sido diseñada para alcanzar la máxima eficiencia durante su funcionamiento, con el menor ruido. **KIVU® es sin duda la bomba con mayor eficiencia del mercado.**

The KIVU® plastic centrifugal pump for large flows has been designed to achieve the maximum working efficiency with the lowest noise. **KIVU® is undoubtedly the highest efficiency pump in the market.**



Rodete / Plastic impeller

Motor / Engine

KIVU BOMBA DE FILTRACIÓN
KIVU FILTRATION PUMP

1*	CÓDIGO / CODE	VOLTAJE / VOLTAGE	CV / HP
CON PREFILTRO WITH PRE-FILTER	56633	230/400V 50 Hz	7,5
	56634	400/690V 50 Hz	
	56635	230/400V 50 Hz	10
	56637	400/690V 50 Hz	
	56638	230/400V 50 Hz	
	56639	400/690V 50 Hz	15

2*	CÓDIGO / CODE	VOLTAJE / VOLTAGE	CV / HP
SIN PREFILTRO WITHOUT PRE-FILTER	56633-0890	230/400V 50 Hz	7,5
	56634-0890	400/690V 50 Hz	
	56635-0890	230/400V 50 Hz	10
	56637-0890	400/690V 50 Hz	
	56638-0890	230/400V 50 Hz	
	56639-0890	400/690V 50 Hz	15

*(1) Kit compuesto por dos bultos; Conjunto prefiltro (56733) + bomba sin prefiltro *(2) / *(1) KIT consists of two packages; Set pre-filter (56733) + Pump without pre-filter *(2)

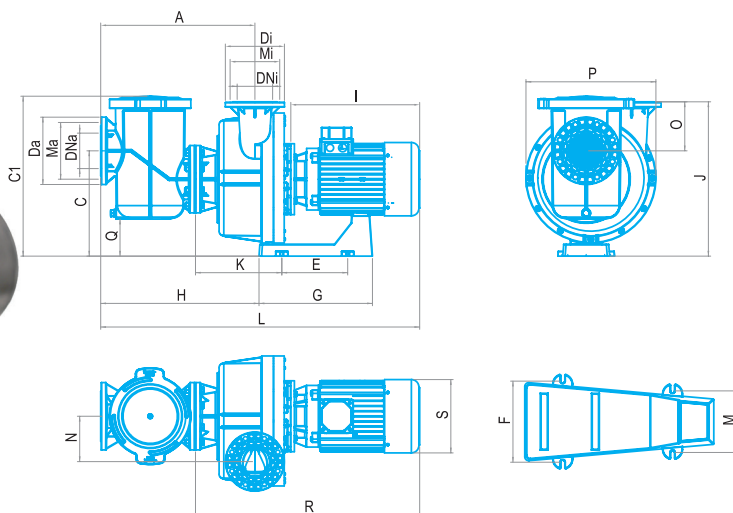
- Bomba centrífuga de plástico de alta eficiencia.
- Bomba de 1500 rpm.
- Bajo nivel sonoro: hasta 66dBA.
- Gama potencias 7,5, 10 y 15 CV.
- Eficiencia hidráulica del 85% (según standard ISO 9906).
- Para aplicaciones de gran caudal hasta 280 m³/h.
- Conexiones normalizadas 6" x 5".
- Prefiltro independiente de 25 lts. Se puede comercializar la bomba sin prefiltro.
- Motor normalizado IEC con configuración brida aluminio motor B5.
- Motores IE3 de alta eficiencia (s/norma EU 640/2009).
- Eje motor estándar (compatibilidad con cualquier fabricante de motor).
- Rodete de plástico (No hay partes metálicas en contacto con el agua).
- Producto con marcaje GS.
- Tensión alimentación 230/400V, 400/690V.
- Tornillería inoxidable AISI-316.
- Sello mecánico de grandes prestaciones y calidades incluso para trabajar con agua de mar (AISI-316, EPDM, ...).

- High efficiency plastic centrifugal pump.
- 1500 rpm pump.
- Low noise level: up to 66dBA.
- Power range 7,5, 10 and 15HP.
- Hydraulic efficiency 85% (compliant with ISO 9906 standard).
- For large flow use, up to 280 m³/h.
- Standard 6" x 5" connections.
- Stand-alone pre-filter of 25 liters. The pump can be sold without a pre-filter.
- Standard IEC motor with B5 aluminium motor flange configuration.
- High efficiency motors IE3 (EU 640/2009).
- Standard motor shaft (compatibility with any motormanufacturer).
- Plastic impeller (No metallic parts in contact with water).
- Product with GS marks.
- Supply voltage: 230/400V, 400/690V.
- AISI-316 stainless bolts.
- Mechanical sealing of great performance and quality (AISI-316, EPDM, ...) ready to be used on sea water.



KIVU CON PREFILTRO - BOMBA DE FILTRACIÓN KIVU WITH PRE-FILTER - FILTRATION PUMP

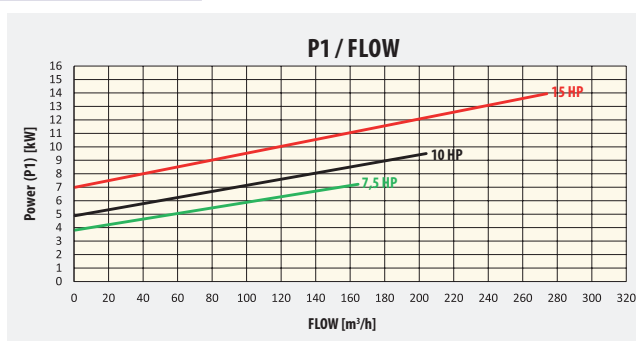
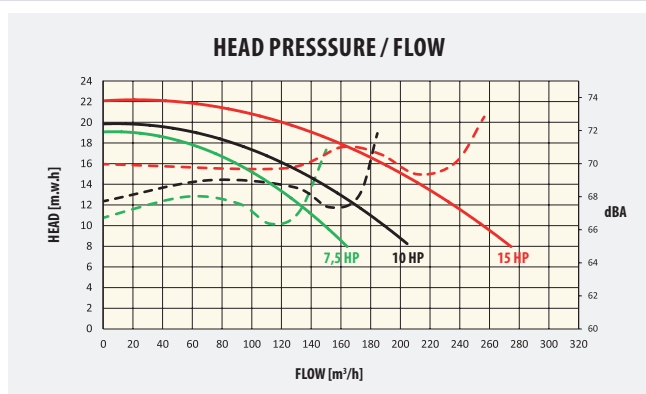
DIMENSIONES / CURVAS RENDIMIENTO DIMENSIONS / PERFORMANCE CURVES PRESSURE



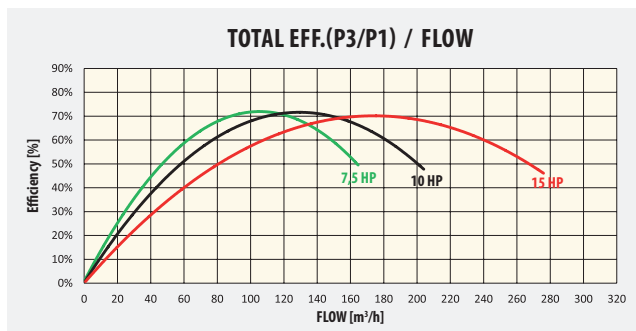
KIVU CON PREFILTRO WITH PRE-FILTER		CV HP	DIMENSIONES / DIMENSIONS (mm)																							
			A	Da	Di	DNa	DNii	C	C1	E	F	G	H	I	J	K	L	M	N	O	P	Q	R	S	Ma	Mi
4P (1500 rpm)	56633/56634	7,5	653	285	250	150-6"	125-5"	446	677	279	206	480	540	410	653	141	1215	157	192	208	550	157	815	256	240	210
	56635/56637	10	653	285	250	150-6"	125-5"	446	677	279	206	480	540	445	653	141	1250	157	192	208	550	157	850	256	240	210
	56638/56639	15	653	285	250	150-6"	125-5"	446	677	279	206	480	670	545	653	271	1350	157	192	208	550	157	950	312	240	210

CURVAS DE RENDIMIENTO / PERFORMANCE CURVES PRESSURE

KIVU PUMP WITH PREFILTER



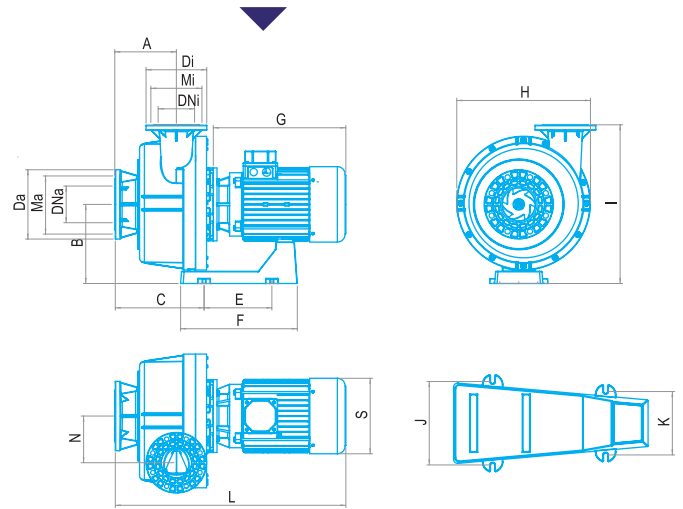
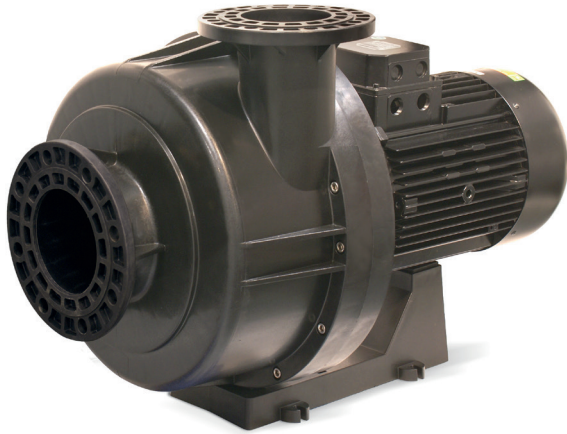
CODE	DESCRIPTION
56633	ASTRAL KIVU 7,5HP 230/400V 50Hz
56634	ASTRAL KIVU 7,5HP 400/690V 50Hz
56635	ASTRAL KIVU 10HP 230/400V 50Hz
56637	ASTRAL KIVU 10HP 400/690V 50Hz
56638	ASTRAL KIVU 15HP 230/400V 50Hz
56639	ASTRAL KIVU 15HP 400/690V 50Hz





KIVU SIN PREFILTRO - BOMBA DE FILTRACIÓN WITHOUT PRE-FILTER - FILTRATION PUMP

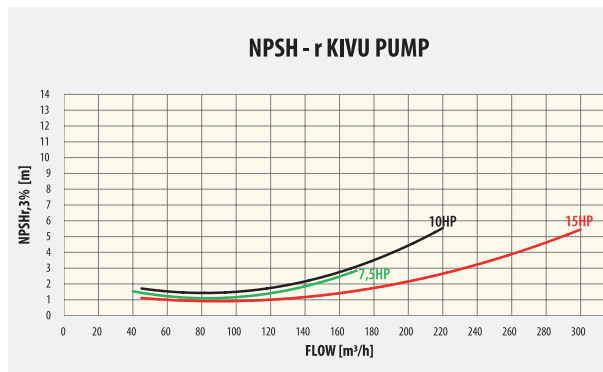
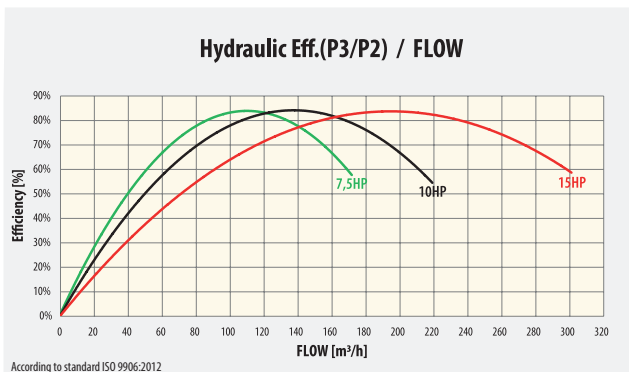
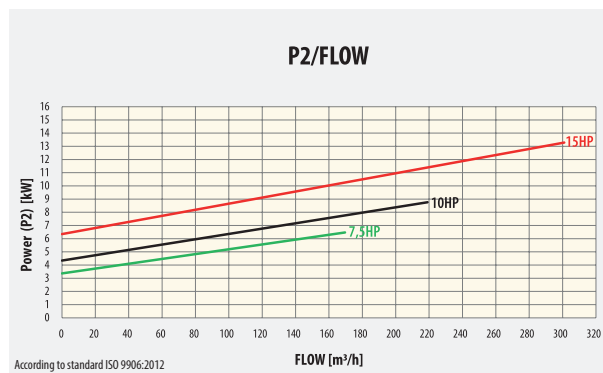
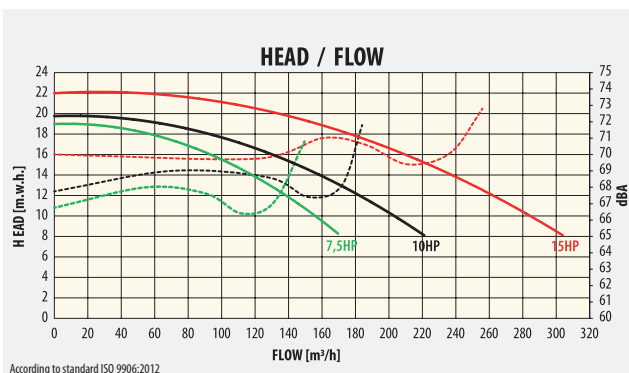
DIMENSIONES / CURVAS RENDIMIENTO DIMENSIONS / PERFORMANCE CURVES PRESSURE



KIVU SIN PREFILTRO WITHOUT PRE-FILTER	CV HP	VOLTAJE VOLTAGE	DIMENSIONES / DIMENSIONS (mm)																		
			A	B	C	Da	Di	Ma	Mi	DNa	DNi	E	F	G	H	I	J	K	L	N	
4P (1500 rpm)	56633-0890	7,5	230/400V 50 Hz	254	326	141	285	250	240	210	150 - 6"	125 - 5"	279	480	410	550	653	206	157	815	192
	56634-0890		400/690V 50 Hz																		
	56635-0890	10	230/400V 50 Hz	254	326	141	285	250	240	210	150 - 6"	125 - 5"	279	480	445	550	653	206	157	850	192
	56637-0890		400/690V 50 Hz																		
	56638-0890	15	230/400V 50 Hz	254	326	271	285	250	240	210	150 - 6"	125 - 5"	279	480	545	550	653	206	157	950	192
	56639-0890		400/690V 50 Hz																		

CURVAS DE RENDIMIENTO / PERFORMANCE CURVES PRESSURE

KIVU PUMP WITHOUT PREFILTER





PREFILTRO 25 L - KIVU BOMBA DE FILTRACIÓN PRE-FILTER 25 L. - KIVU FILTRATION PUMP

DIMENSIONES / CURVAS RENDIMIENTO

DIMENSIONS / PERFORMANCE CURVES PRESSURE

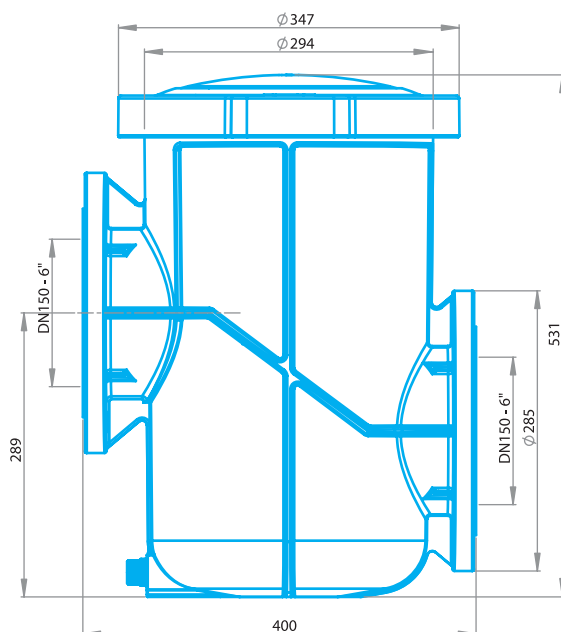
▼ Prefiltro Kivu

Prefiltro de 25 Litros fabricado en polipropileno reforzado con fibra de vidrio. Bidas normalizadas 6" x 6" s/Norma DIN-2501. Incorpora cesto de PP. Compatible con las **bombas KIVU**

Strainer 25L.

Strainer of 25 Liters made in polypropylene and fiberglass. 6" x 6" flanges drilled according to DIN-2501 Standard. Basket in PP.

Compatible with **KIVU pump**.



CURVAS DE RENDIMIENTO / PERFORMANCE CURVES PRESSURE

KIVU PREFILTER (AH/FLOW) code 56733

