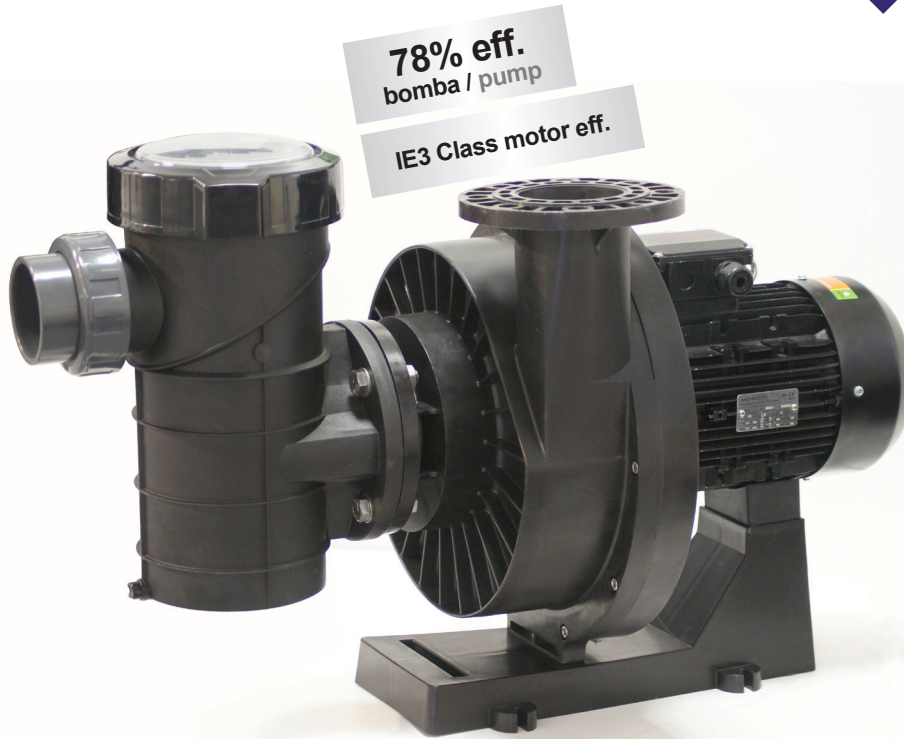


CARACTERÍSTICAS TÉCNICAS
TECHNICAL CHARACTERISTICS



78% eff.
bomba / pump

IE3 Class motor eff.

La bomba autoaspirante de plástico KIVU® para grandes caudales ha sido diseñada para alcanzar la máxima eficiencia durante su funcionamiento, con el menor ruido. KIVU® es sin duda la bomba con mayor eficiencia del mercado.

The KIVU® plastic self-priming pump for large flows has been designed to achieve the maximum working efficiency with the lowest noise. KIVU® is undoubtedly the highest efficiency pump in the market.



Rodete / Plastic impeller



Motor / Engine

KIVU BOMBA DE FILTRACIÓN
KIVU FILTRATION PUMP

1*	CÓDIGO / CODE	CV / HP	2*	CÓDIGO / CODE	CV / HP
CON PREFILTRO WITH PRE-FILTER	66047	3	SIN PREFILTRO WITHOUT PRE-FILTER	66047-0890	3
	66048	4		66048-0890	4
	66049	5.5		66049-0890	5.5

*(1) Kit compuesto por dos bultos; Conjunto prefiltro(09879-2000) + bomba sin prefiltro *(2) / *(1) KIT consists of two packages; Set pre-filter (09879-2000) + Pump without pref-filter *(2)

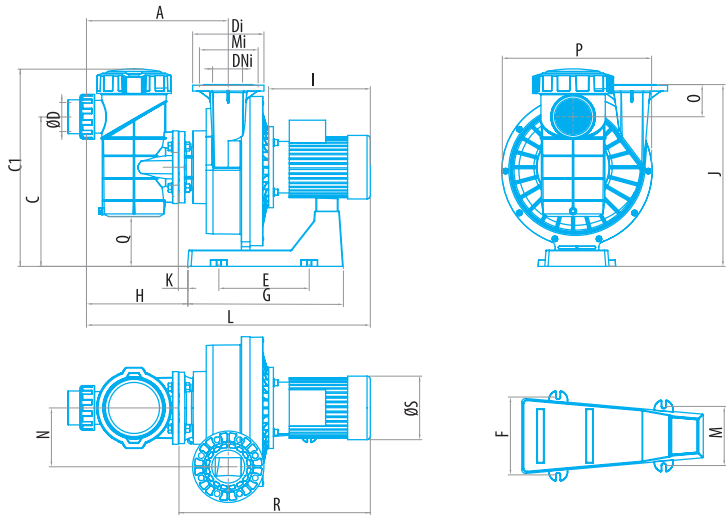
- Bomba autoaspirante de plástico de alta eficiencia.
- Bomba de 1500 rpm.
- Bajo nivel sonoro: hasta 59dBA.
- Gama potencias 3 - 4 y 5,5 CV.
- Eficiencia hidráulica del 78% (según standard ISO 9906).
- Para aplicaciones de gran caudal hasta 130 m³/h.
- Conexiones normalizadas 3" x 4".
- Prefiltro independiente de 8 litros. Se puede comercializar la bomba sin prefiltro.
- Motor normalizado IEC con configuración brida aluminio motor B5.
- Motores IE3 de alta eficiencia (s/norma EU 640/2009).
- Eje motor estándar (compatibilidad con cualquier fabricante de motor).
- Rodete de plástico (No hay partes metálicas en contacto con el agua).
- Producto con marcaje GS.
- Tensión alimentación 230/400V.
- Tornillería inoxidable AISI-316.
- Sello mecánico de grandes prestaciones y calidades incluso para trabajar con agua de mar (AISI-316, EPDM, ...).

- High efficiency plastic self-priming pump.
- 1500 rpm pump.
- Low noise level: up to 59dBA.
- Power range 3 - 4 y 5,5HP.
- Hydraulic efficiency 78% (compliant with ISO 9906 standard).
- For large flow use, up to 130 m³/h.
- Standard 3" x 4" connections.
- Stand-alone pre-filter of 8 liters. The pump can be sold without a pre-filter.
- Standard IEC motor with B5 aluminium motor flange configuration.
- High efficiency motors IE3 (EU 640/2009).
- Standard motor shaft (compatibility with any motormanufacturer).
- Plastic impeller (No metallic parts in contact with water).
- Product with GS marks.
- Supply voltage: 230/400V.
- AISI-316 stainless bolts.
- Mechanical sealing of great performance and quality(AISI-316, EPDM,...) ready to be used on sea water.



KIVU BOMBA DE FILTRACIÓN KIVU FILTRATION PUMP

DIMENSIONES / CURVAS RENDIMIENTO DIMENSIONS / PERFORMANCE CURVES PRESSURE



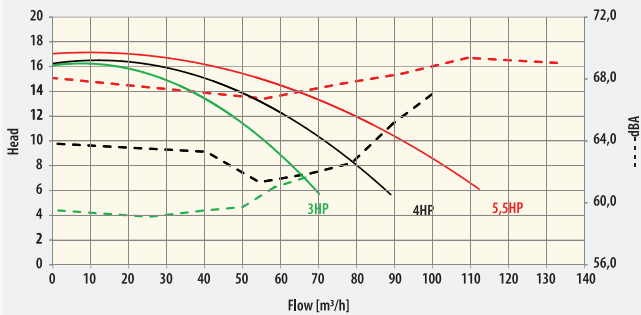
KIVU CON PREFILTRO WITH PRE-FILTER	CV HP	DIMENSIONES / DIMENSIONS (mm)																					
		A	ØD	Di	DNi	C	C1	E	F	G	H	I	J	K	L	M	N	O	P	MI	Q	R	S
4P (1500 rpm) 66047	3	440	90	220	100-4"	462	610	279	206	480	313	320	561	29,5	882	157	181,5	100	460	180	154	590	200
66048	4	440	90	220	100-4"	462	610	279	206	480	313	320	561	29,5	882	157	181,5	100	460	180	154	590	200
66049	5.5	440	90	220	100-4"	462	610	279	206	480	313	345	561	156	906	157	181,5	100	460	180	154	621	220

*Accesorios suministrados / * Supplied accessories

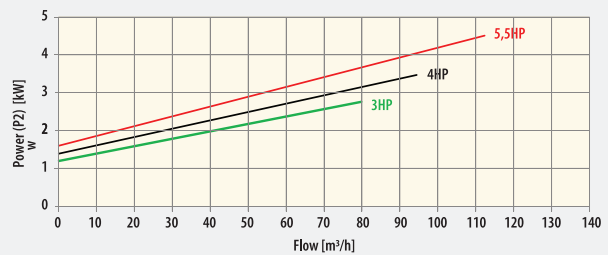
CURVAS DE RENDIMIENTO / PERFORMANCE CURVES PRESSURE

KIVU PUMP WITH PREFILTER

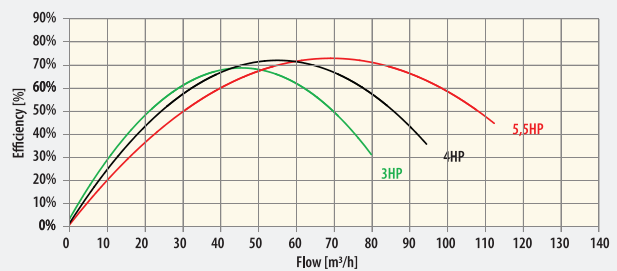
HEAD PRESSURE / FLOW



POWER WITH PREFILTER / FLOW



HYDRAULIC EFFICIENCY WITH PREFILTER / FLOW



	CODE	DESCRIPTION
4P (1500 rpm)	66047	KIVU - 3HP 50 Hz - 1500 rpm
	66048	KIVU - 4HP 50 Hz - 1500 rpm
	66049	KIVU - 5.5HP 50 Hz - 1500 rpm



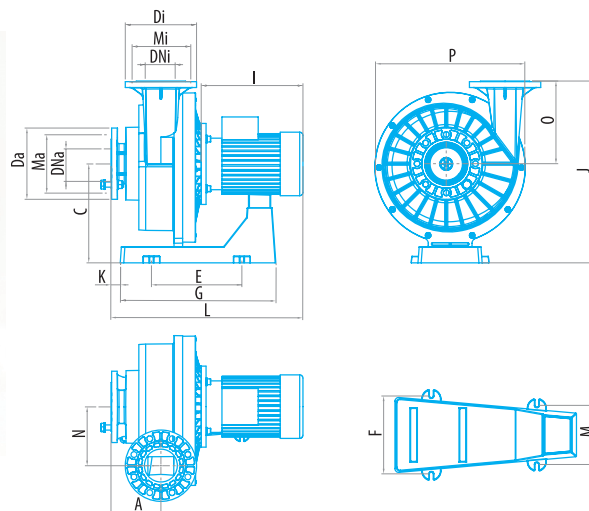
KIVU BOMBA DE FILTRACIÓN KIVU FILTRATION PUMP

DIMENSIONES / CURVAS RENDIMIENTO

DIMENSIONS / PERFORMANCE CURVES PRESSURE



ACCESORIOS*

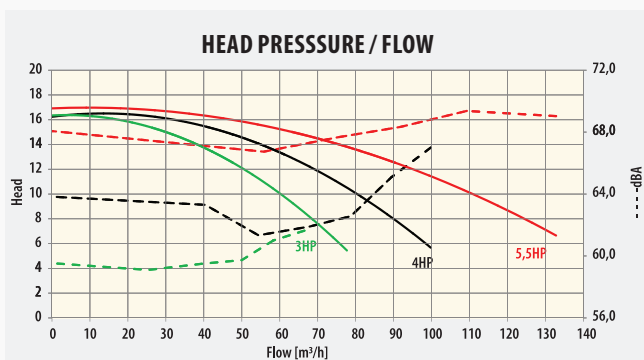


KIVU SIN PREFILTRO WITHOUT PRE-FILTER	CV HP	DIMENSIONES / DIMENSIONS (mm)																		
		A	Da	Di	DNa	DNi	C	E	F	G	I	J	K	L	M	N	O	P	Ma	Mi
4P (1500 rpm) 66047-0890	3	154	220	220	100-4"	100-4"	306	279	206	480	320	561	29,5	598	157	181,5	255	460	180	180
66048-0890	4	154	220	220	100-4"	100-4"	306	279	206	480	320	561	29,5	598	157	181,5	255	460	180	180
66049-0890	5.5	154	220	220	100-4"	100-4"	306	279	206	480	345	561	156	623	157	181,5	255	460	180	180

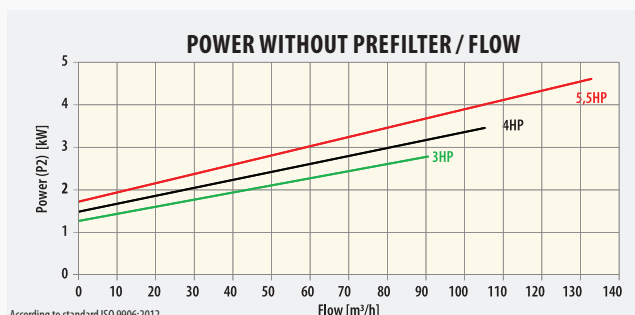
*Accesorios suministrados / * Supplied accessories

CURVAS DE RENDIMIENTO / PERFORMANCE CURVES PRESSURE

KIVU PUMP WITHOUT PREFILTER

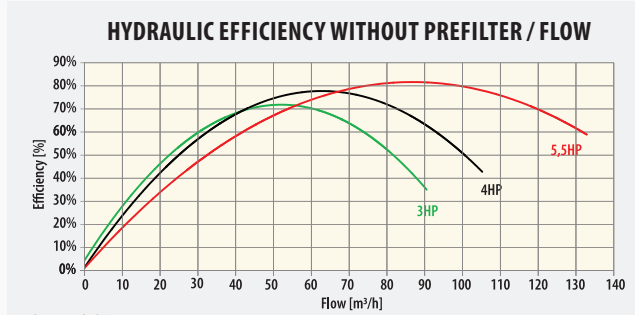


According to standard ISO 9906:2012



According to standard ISO 9906:2012

	CODE	DESCRIPTION
4P (1500 rpm)	66047-0890	KIVU - 3HP 50 Hz - 1500 rpm
	66048-0890	KIVU - 4HP 50 Hz - 1500 rpm
	66049-0890	KIVU - 5.5HP 50 Hz - 1500 rpm



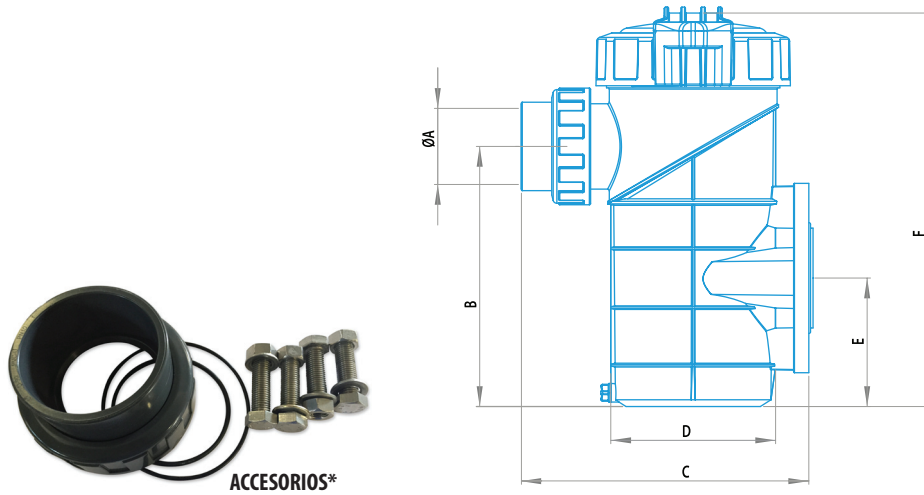
According to standard ISO 9906:2012



KIVU BOMBA DE FILTRACIÓN KIVU FILTRATION PUMP

DIMENSIONES / CURVAS RENDIMIENTO

DIMENSIONS / PERFORMANCE CURVES PRESSURE

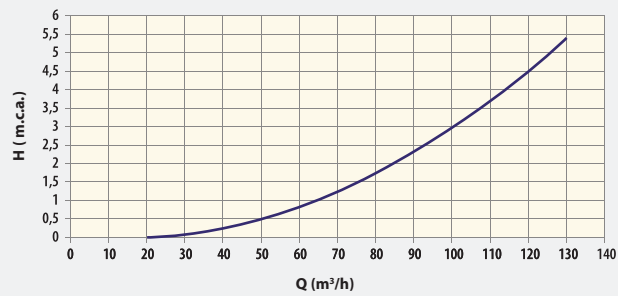


PREFILTRO PRE-FILTRO	DIMENSIONES / DIMENSIONS (mm)					
	ØA	B	C	D	E	F
09879-2000	90	308	340	195	152	465

*Accesorios suministrados / * Supplied accessories

CURVAS DE RENDIMIENTO / PERFORMANCE CURVES PRESSURE

KIVU PREFILTER 8L. /AH/Q



CARACTERÍSTICAS TÉCNICAS
TECHNICAL CHARACTERISTICS



78% eff.
bomba / pump

IE3 Class motor eff.

La bomba autoaspirante de plástico KIVU® para grandes caudales ha sido diseñada para alcanzar la máxima eficiencia durante su funcionamiento, con el menor ruido. KIVU® es sin duda la bomba con mayor eficiencia del mercado.

The KIVU® plastic self-priming pump for large flows has been designed to achieve the maximum working efficiency with the lowest noise. KIVU® is undoubtedly the highest efficiency pump in the market.



Rodete / Plastic impeller

Motor / Engine

KIVU BOMBA DE FILTRACIÓN
KIVU FILTRATION PUMP

1*	CÓDIGO / CODE	CV / HP	2*	CÓDIGO / CODE	CV / HP
CON PREFILTRO WITH PRE-FILTER	63042	3	SIN PREFILTRO WITHOUT PRE-FILTER	63042-0890	3
	63043	4		63043-0890	4
	63044	5.5		63044-0890	5.5

*(1) Kit compuesto por dos bultos; Conjunto prefiltro(09879-2000) + bomba sin prefiltro *(2) / *(1) KIT consists of two packages; Set pre-filter (09879-2000) + Pump without pre-filter *(2)

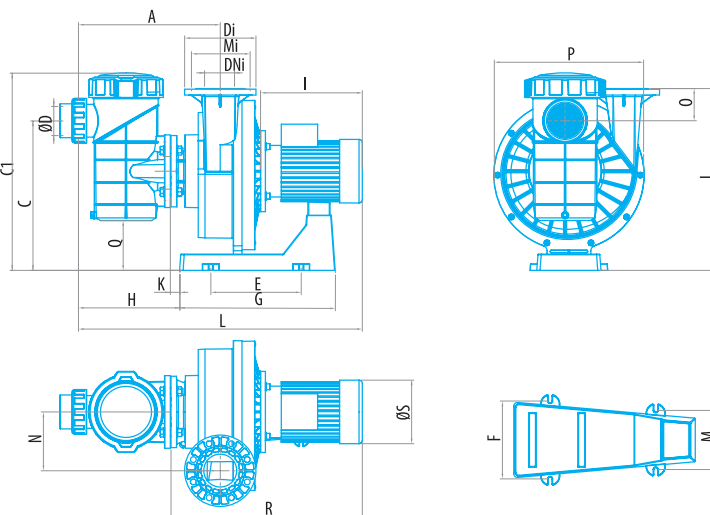
- Bomba autoaspirante de plástico de alta eficiencia.
- Bomba de 1500 rpm.
- Bajo nivel sonoro: hasta 59dBA.
- Gama potencias 3 - 4 y 5,5 CV.
- Eficiencia hidráulica del 78% (según standard ISO 9906).
- Para aplicaciones de gran caudal hasta 130 m³/h.
- Conexiones normalizadas 3" x 4".
- Prefiltro independiente de 8 litros. Se puede comercializar la bomba sin prefiltro.
- Motor normalizado IEC con configuración brida aluminio motor B5.
- Motores IE3 de alta eficiencia (s/norma EU 640/2009).
- Eje motor estándar (compatibilidad con cualquier fabricante de motor).
- Rodete de plástico (No hay partes metálicas en contacto con el agua).
- Producto con marcaje GS.
- Tensión alimentación 400/690V.
- Tornillería inoxidable AISI-316.
- Sello mecánico de grandes prestaciones y calidades incluso para trabajar con agua de mar (AISI-316, EPDM, ...).

- High efficiency plastic self-priming pump.
- 1500 rpm pump.
- Low noise level: up to 59dBA.
- Power range 3 - 4 y 5,5HP.
- Hydraulic efficiency 78% (compliant with ISO 9906 standard).
- For large flow use, up to 130 m³/h.
- Standard 3" x 4" connections.
- Stand-alone pre-filter of 8 liters. The pump can be sold without a pre-filter.
- Standard IEC motor with B5 aluminium motor flange configuration.
- High efficiency motors IE3 (EU 640/2009).
- Standard motor shaft (compatibility with any motormanufacturer).
- Plastic impeller (No metallic parts in contact with water).
- Product with GS marks.
- Supply voltage: 400/690V.
- AISI-316 stainless bolts.
- Mechanical sealing of great performance and quality (AISI-316, EPDM, ...) ready to be used on sea water.



KIVU BOMBA DE FILTRACIÓN KIVU FILTRATION PUMP

DIMENSIONES / CURVAS RENDIMIENTO DIMENSIONS / PERFORMANCE CURVES PRESSURE



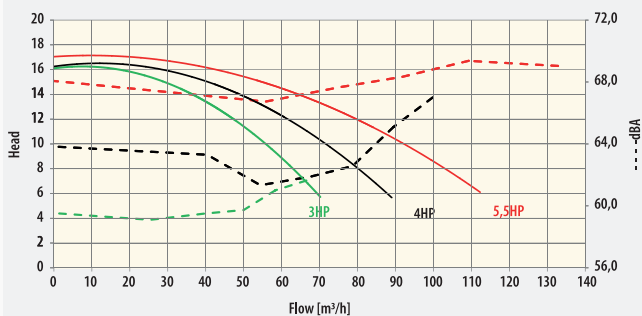
KIVU CON PREFILTRO WITH PRE-FILTER	CV HP	DIMENSIONES / DIMENSIONS (mm)																					
		A	ØD	Di	DNi	C	C1	E	F	G	H	I	J	K	L	M	N	O	P	MI	Q	R	S
4P (1500 rpm) 63042	3	440	90	220	100-4"	462	610	279	206	480	313	320	561	29,5	882	157	181,5	100	460	180	154	590	200
63043	4	440	90	220	100-4"	462	610	279	206	480	313	320	561	29,5	882	157	181,5	100	460	180	154	590	200
63044	5.5	440	90	220	100-4"	462	610	279	206	480	313	345	561	156	906	157	181,5	100	460	180	154	621	220

*Accesorios suministrados / * Supplied accessories

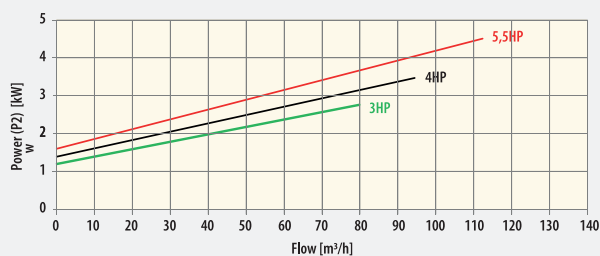
CURVAS DE RENDIMIENTO / PERFORMANCE CURVES PRESSURE

KIVU PUMP WITH PREFILTER

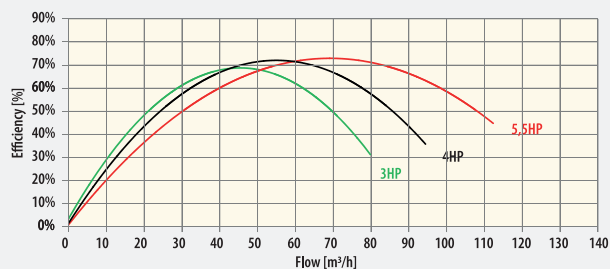
HEAD PRESSURE / FLOW



POWER WITH PREFILTER / FLOW



HYDRAULIC EFFICIENCY WITH PREFILTER / FLOW



	CODE	DESCRIPTION
4P (1500 rpm)	63042	KIVU - 3HP 50 Hz - 1500 rpm
	63043	KIVU - 4HP 50 Hz - 1500 rpm
	63044	KIVU - 5.5HP 50 Hz - 1500 rpm

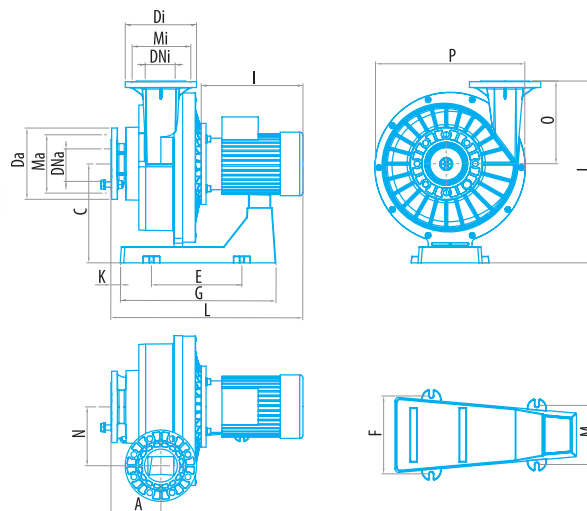


KIVU BOMBA DE FILTRACIÓN KIVU FILTRATION PUMP

DIMENSIONES / CURVAS RENDIMIENTO DIMENSIONS / PERFORMANCE CURVES PRESSURE



ACCESORIOS*

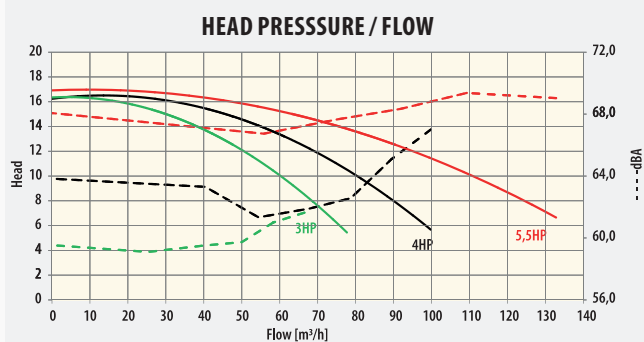


KIVU SIN PREFILTRO WITHOUT PRE-FILTER	CV HP	DIMENSIONES / DIMENSIONS (mm)																			
		A	Da	Di	DNa	DNi	C	E	F	G	I	J	K	L	M	N	O	P	Ma	Mi	
4P (1500 rpm)	63042-0890	3	154	220	220	100-4"	100-4"	306	279	206	480	320	561	29,5	598	157	181,5	255	460	180	180
	63043-0890	4	154	220	220	100-4"	100-4"	306	279	206	480	320	561	29,5	598	157	181,5	255	460	180	180
	63044-0890	5.5	154	220	220	100-4"	100-4"	306	279	206	480	345	561	156	623	157	181,5	255	460	180	180

*Accesorios suministrados / * Supplied accessories

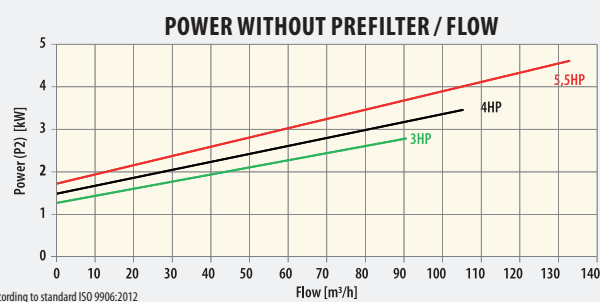
CURVAS DE RENDIMIENTO / PERFORMANCE CURVES PRESSURE

KIVU PUMP WITHOUT PREFILTER

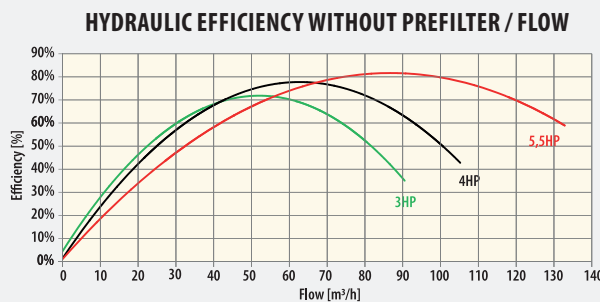


According to standard ISO 9906:2012

	CODE	DESCRIPTION
4P (1500 rpm)	63042-0890	KIVU - 3HP 50 Hz - 1500 rpm
	63043-0890	KIVU - 4HP 50 Hz - 1500 rpm
	63044-0890	KIVU - 5.5HP 50 Hz - 1500 rpm



According to standard ISO 9906:2012



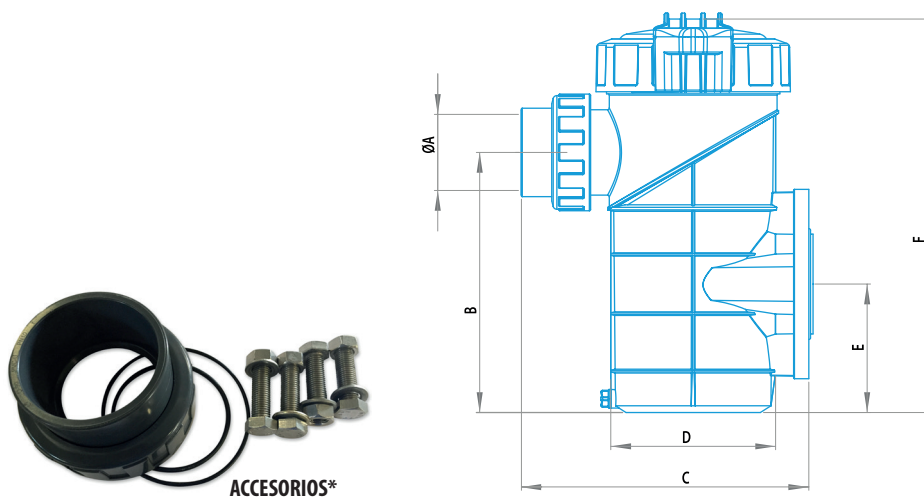
According to standard ISO 9906:2012



KIVU BOMBA DE FILTRACIÓN KIVU FILTRATION PUMP

DIMENSIONES / CURVAS RENDIMIENTO

DIMENSIONS / PERFORMANCE CURVES PRESSURE



PREFILTRO PRE-FILTRO	DIMENSIONES / DIMENSIONS (mm)					
	ØA	B	C	D	E	F
09879-2000	90	308	340	195	152	465

*Accesorios suministrados / * Supplied accessories

CURVAS DE RENDIMIENTO / PERFORMANCE CURVES PRESSURE

KIVU PREFILTER 8L. /AH/Q

