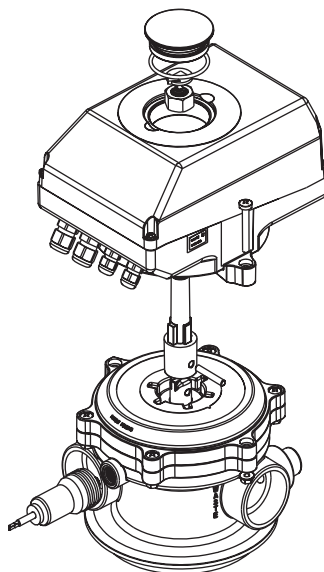


VÁLVULA SELECTORA AUTOMÁTICA FLAT FLAT AUTOMATIC MULTIPOINT VALVE

AstralPool ha desarrollado una nueva válvula selectora automática al alcance de cualquier usuario que permitirá despreocuparse de la filtración de su piscina. De innovador diseño, cómodo manejo, máxima fiabilidad; esta válvula presenta además las características únicas de un diseño compacto y un indicador visual de posición. Funciones: filtración, vaciado, lavado y enjuague.

AstralPool has now developed a new automatic multiport valve within reach of any user that allows to forget completely about pool filtering. With an innovative design, ease of handling and maximum reliability; this valve features two special characteristics: compact design and visual positioning indicator. Functions: filtration, waste, backwash and rinse.



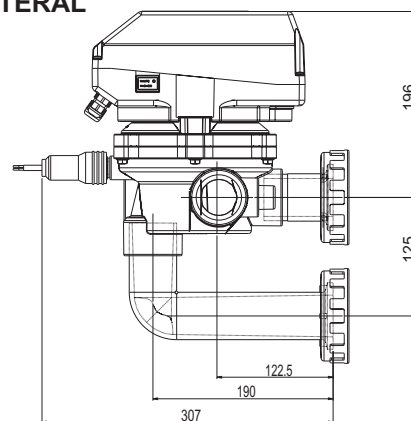
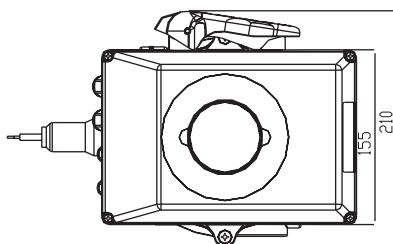
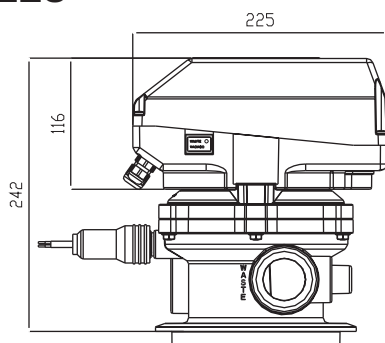
CARACTERÍSTICAS:
Alimentación: 115-230 Vac / 50-60 Hz.
Potencia máxima: 14 W.
Protección del automatismo: IP65.
Presión máxima de trabajo: 3,5 bar.
Rango del presostato: 0,3 – 3,5 bar.
Caudal nominal = 12 m³/h
Máxima pérdida de carga = 0,66 bar.

FEATURES:
Power: 115-230 Vac / 50-60 Hz.
Maximum power: 14 W.
Protection: IP65.
Maximum working pressure: 3,5 bar.
Pressure regulator range: 0,3 – 3,5 bar.
Nominal flow = 12 m³/h
Maximum pressure loss = 0,66 bar.

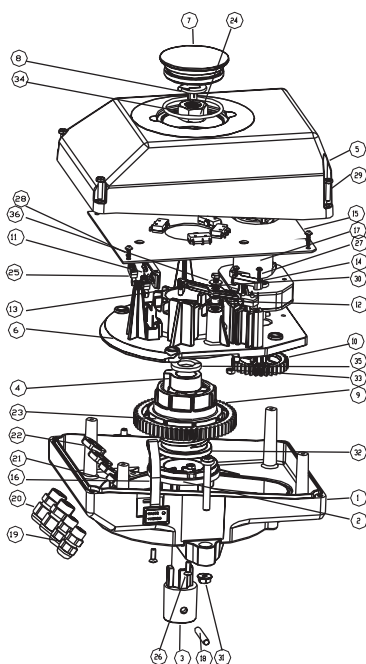
DIMENSIONES SIZES

TOP

LATERAL

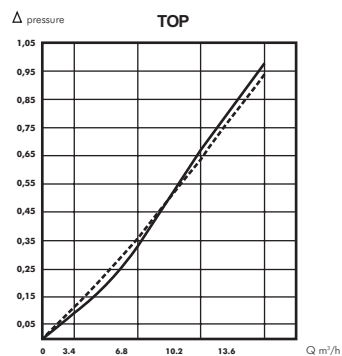


DESPIECE PARTS



N	Denominación	Part	Material	Q
1	Base	Base	ABS	1
2	Núcleo base	Main core	PPO+FV	1
3	Eje central	Central shaft	POM	1
4	Eje macho	Male shaft	POM	1
5	Tapa	Cover	PC	1
6	SopORTE reductor	Reducing bracket	ABS	1
7	Tapón registro	Access plug	PC	1
8	Tapón indicador	Indicator plug	ABS	1
9	Rueda dentada	Cogwheel	POM	1
10	Piñón	Pinion	POM	1
11	SopORTE micro	Micro bracket	PPO+FV	1
12	Eje trinquete	Ratchet shaft	POM	1
13	Trinquete	Ratchet	POM	1
14	SopORTE micro trinquete	Micro ratchet coupling	PPO+FV	1
15	Placa electrónica	Electronic sheet	-	1
16	Pulsador vaciado	Waste button	-	1
17	Motorreductor	Gear box	-	1
18	Pasador	Pin	Inox	1
19	Prensaestopas M12	Gland M12	PA	2
20	Prensaestopas M16	Gland M16	PA	2
21	Tuerca prensa M12	Gland M12	PA	2
22	Tuerca prensa M16	Gland M16	PA	2
23	Tornillo	Bolt	Inox	2
24	Junta tórica	O-ring	EPDM	1
25	Micro subida	Micro rise	-	2
26	Tornillo	Bolt	Inox	3
27	Tornillo	Bolt	Inox	2
28	Tornillo	Bolt	Inox	4
29	Tornillo	Bolt	Inox	4
30	Tornillo	Bolt	Inox	1
31	Tuerca	Nut	Inox	2
32	Tuerca	Nut	Inox	3
33	Tuerca	Nut	Inox	2
34	Tuerca	Nut	Inox	1
35	Arandela	Washer	Inox	1
36	Arandela	Washer	Inox	1

TABLA DE PÉRDIDAS DE CARGA - PRESSURE LOSS DIAGRAM



— Filtración
Filtration
--- Lavado
Backwash

