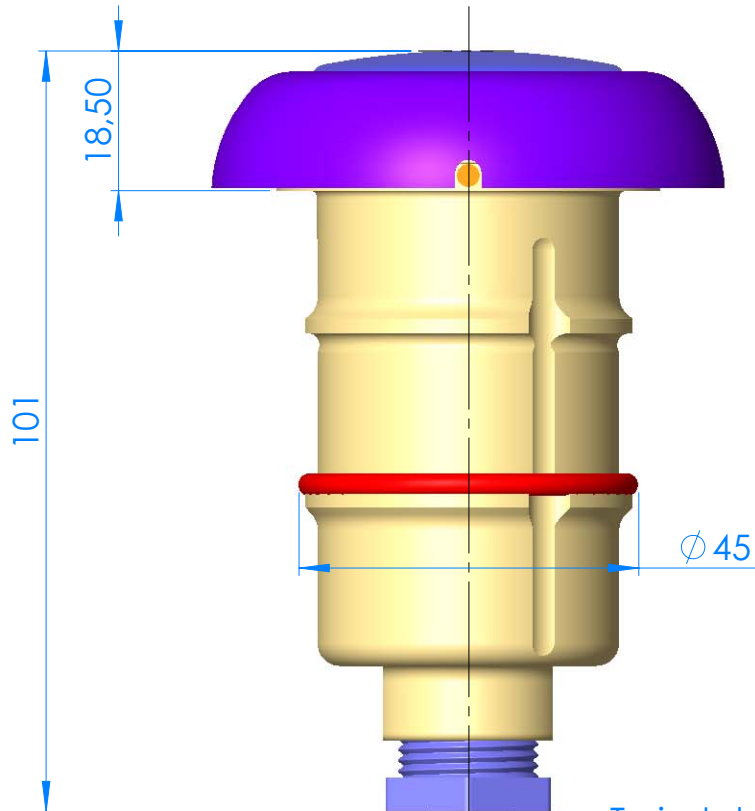


CÓDIGO / CODE: **38815**

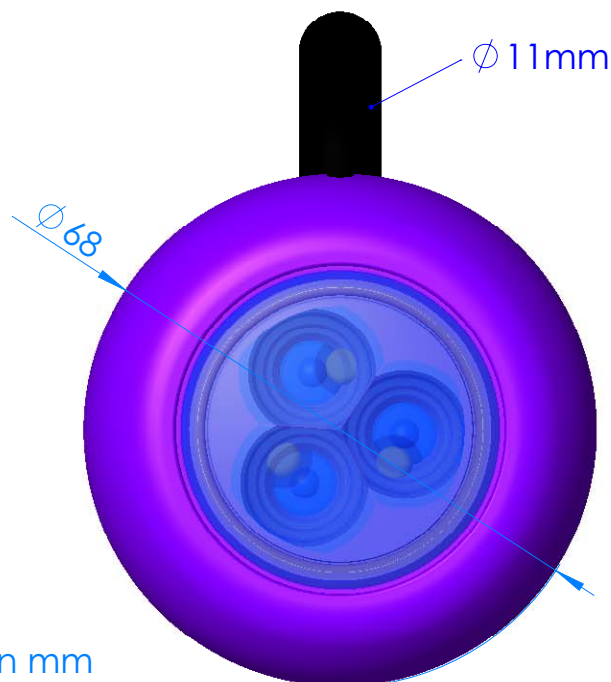
DESCRIPCIÓN: **PROYECTOR NIQ DE LEDS/RGB/ANCLAJE RÁPIDO/EMB. ABS**

DESCRIPTION: **FAST NIQ UNDERWATERLIGHT OF LEDS/RGB/ ABS FACE**



To instal at / Instalar en:

- Pipe / Tubo Ø50 PN10
- Pipe / Tubo Ø63 PN06 + 38818
- Pipe / Tubo Ø63 PN10 + 38819



Nota: Unidades en mm
Note: Units in mm