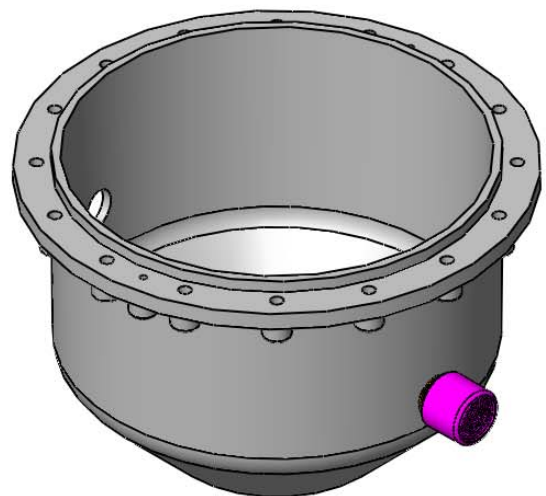
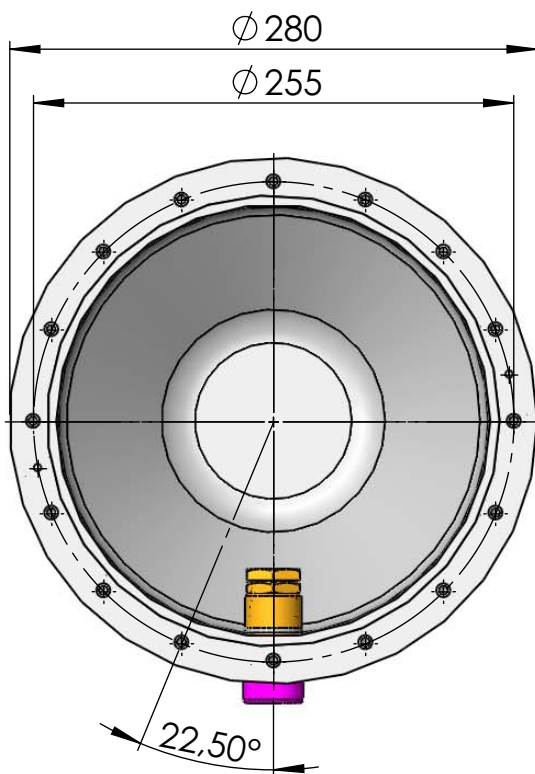
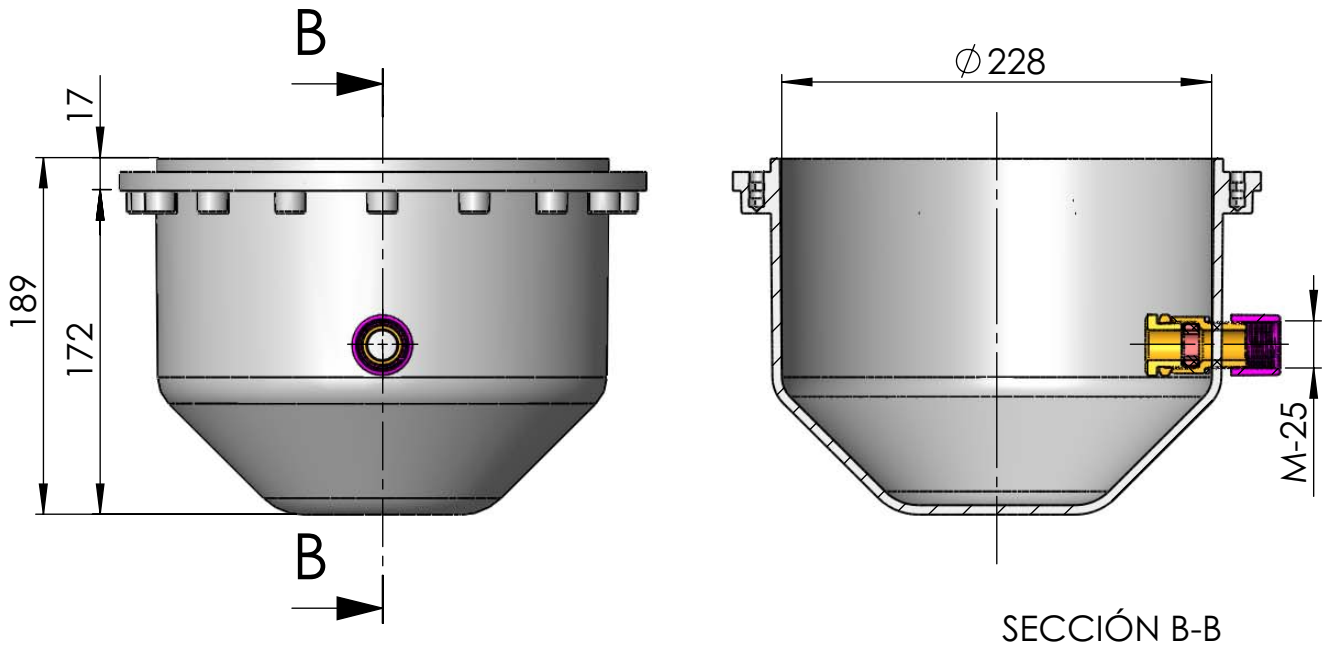


CÓDIGO / CODE: **00355**
DESCRIPCIÓN: **NICHO PARA PROYECTORES PS**
DESCRIPTION: **PS LIGHTS NICHE**



Nota: Unidades en mm
Note: Units in mm