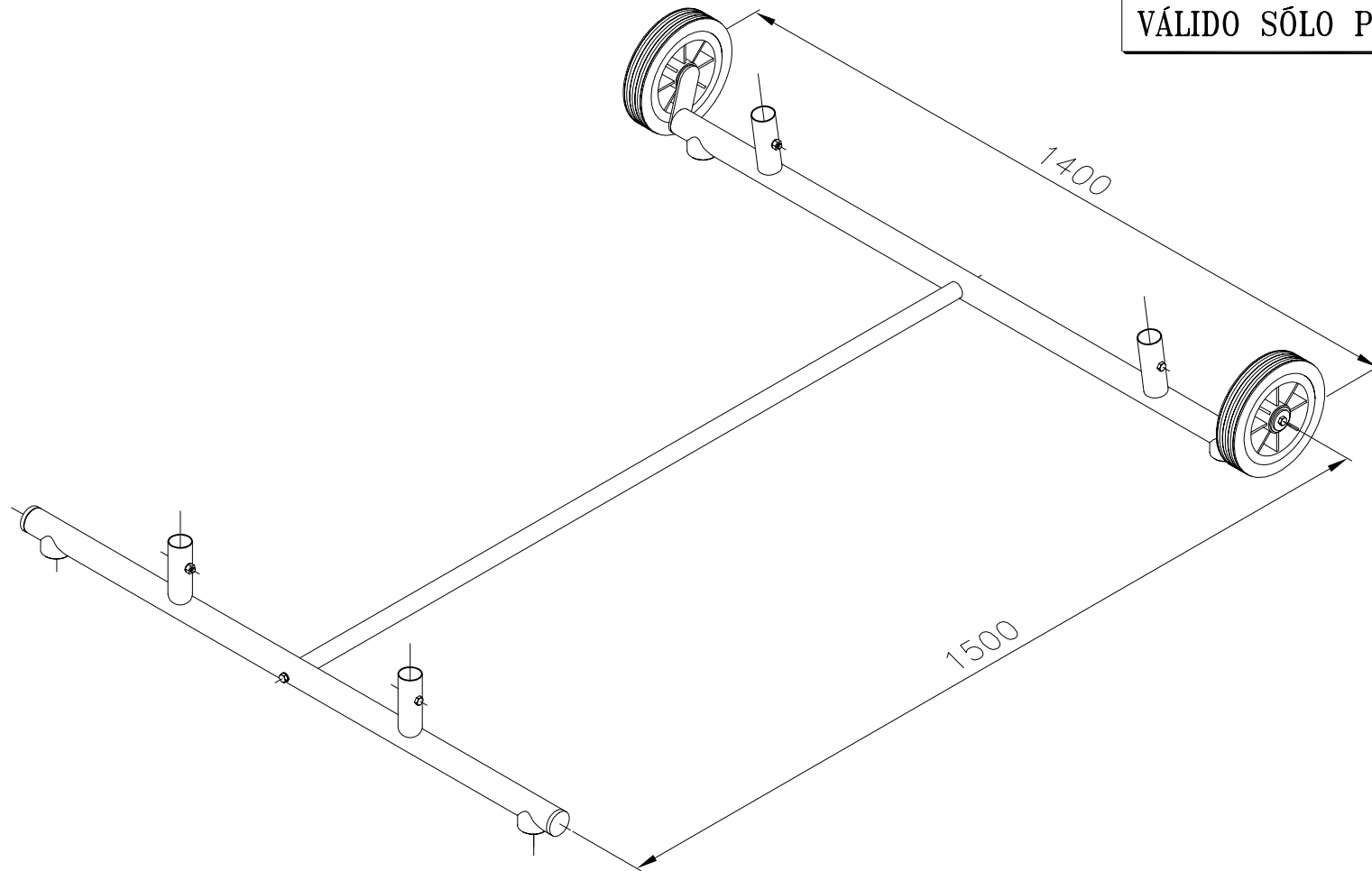




VÁLIDO SÓLO PARA INFORMACIÓN



Modificacio					Tolerancia general:	Material:	AISI-304		Nºpeces:	
						Denomin.	BASE CON RUEDAS SILLA SOCORRISTA		Format:	
					Dibuixat	Data	Nom		A4	
					Comprovat	14.07.04	J.Morra	Conjunt:	Escala:	
									1:13	
Pos.					 		Codi:	08730	Revisio:	
							Substitueix a:	Data		0
							Substitueix a:	Data		