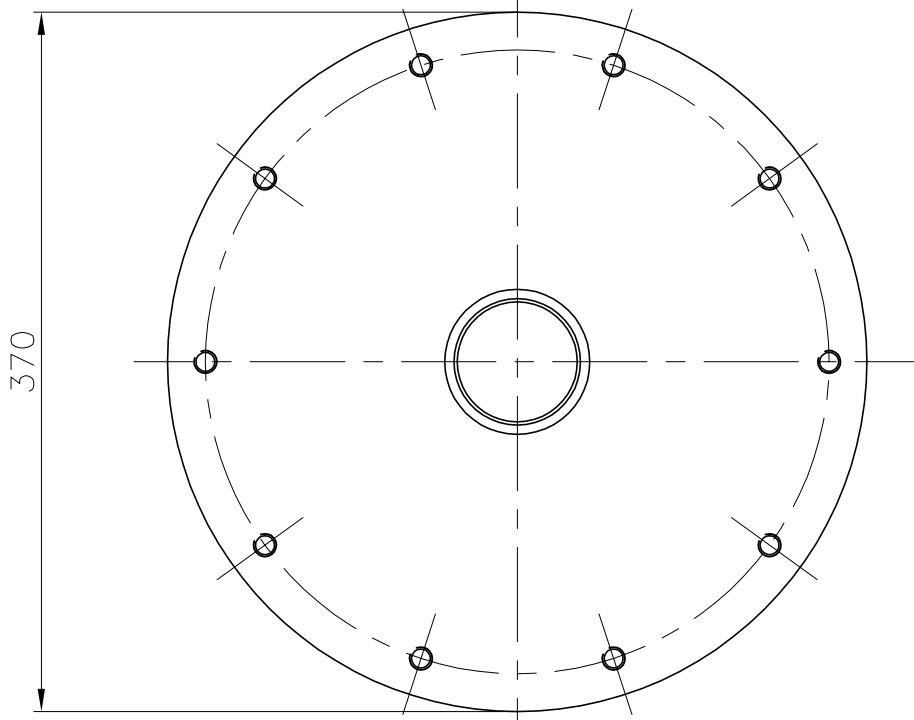
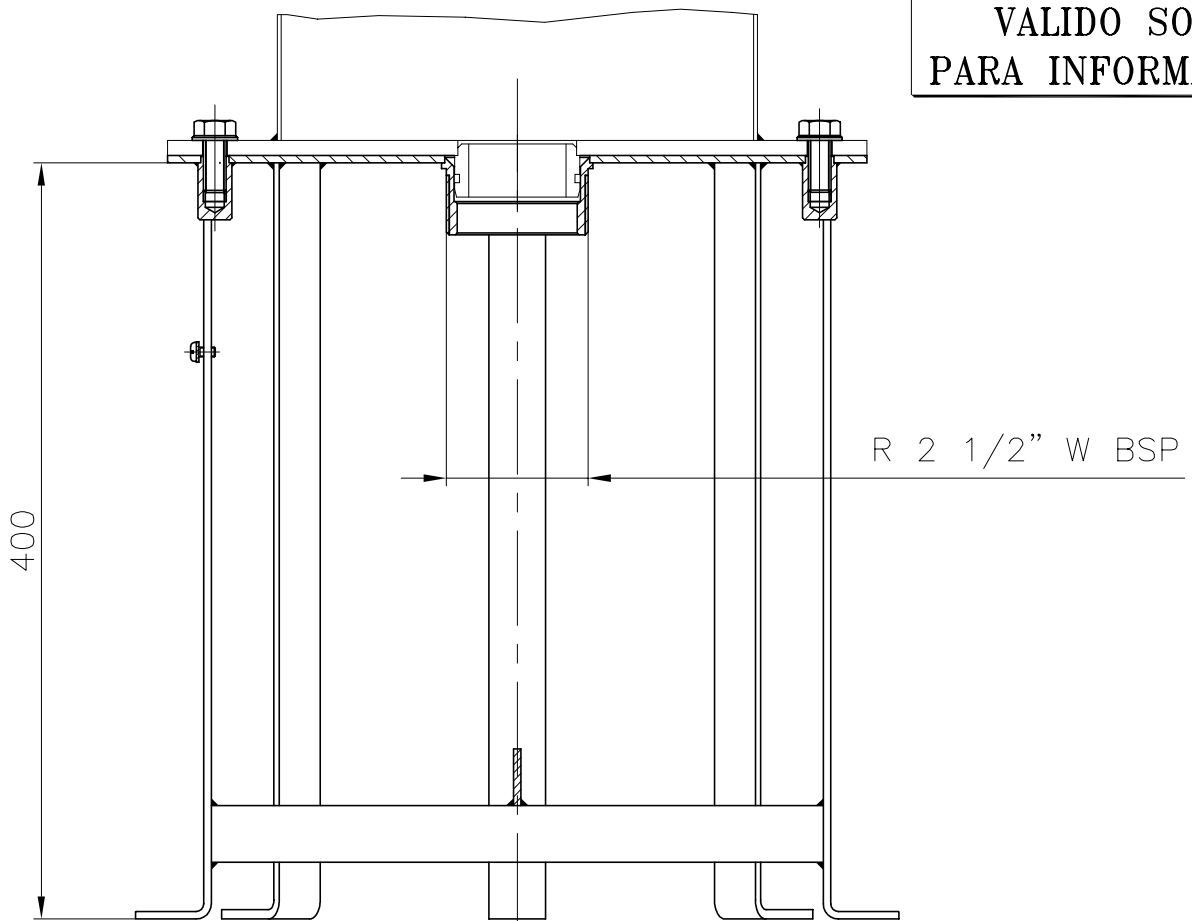




VALIDO SOLO  
PARA INFORMACION



Pos.	Modificació	Tolerància general:		Material	AISI-316	Nº peces	
				Denomin.	ANCLAJE SOMBRILLA		Format
		Dibuixat	05.07.01	Fonoll			A4
		Comprovat	05.07.01	J.Morral	Conjunt	.	Escala
				 		Revisió	
				Codi	19984	1	
				Substitueix a:		Data	
				Substituit per:		Data	