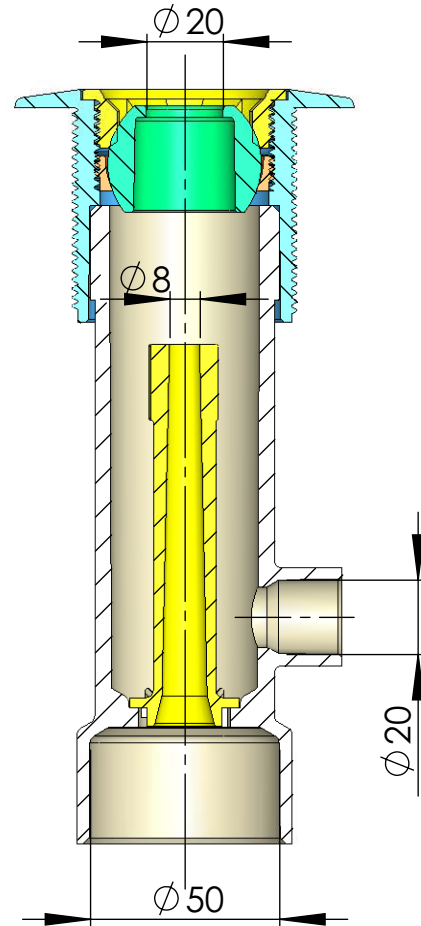
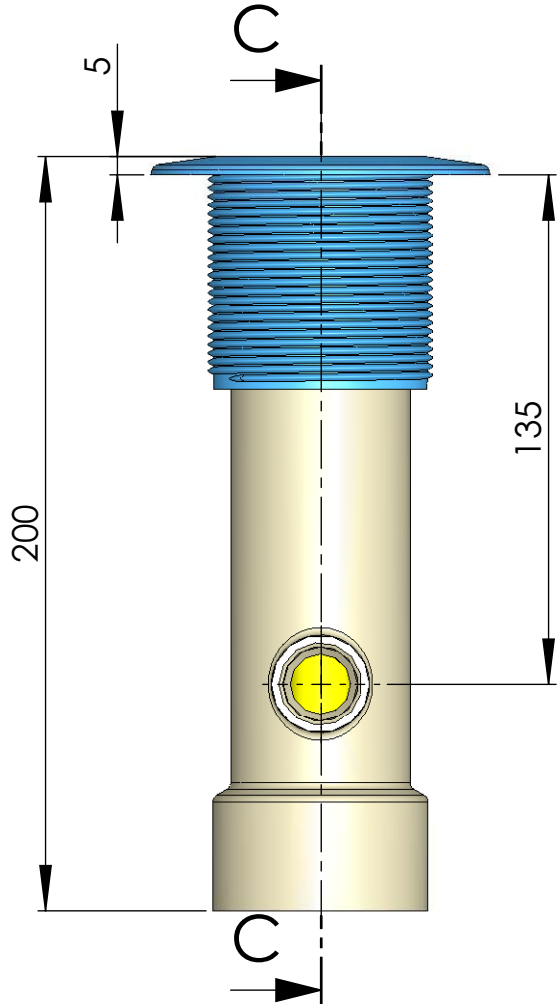


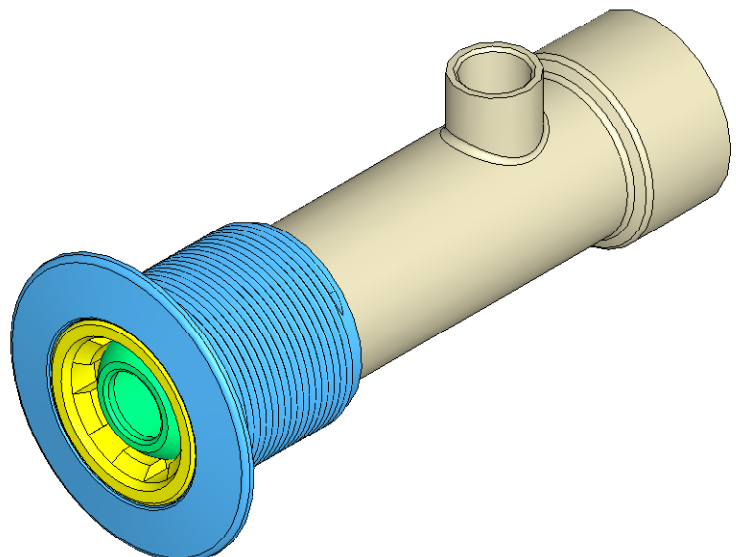
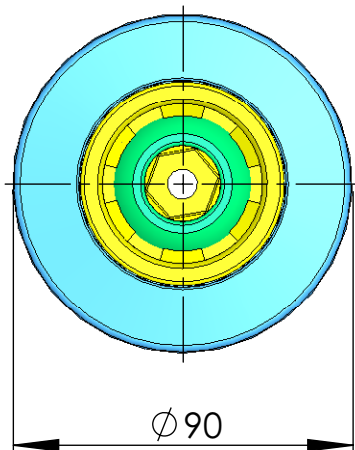
CÓDIGO / CODE: **32113**

DESCRIPCIÓN: **KIT HIDROMASAJE P.H. LONG. PASAMURO 195mm.**

DESCRIPTION: **HYDROMASSAGE KIT C.P. LENGHT WALL CONDUIT  
195 mm.**



SECCIÓN C-C



Nota: Unidades en mm  
Note: Units in mm