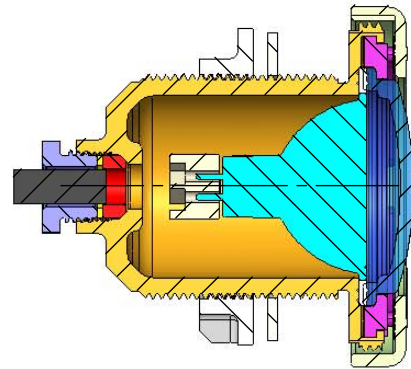
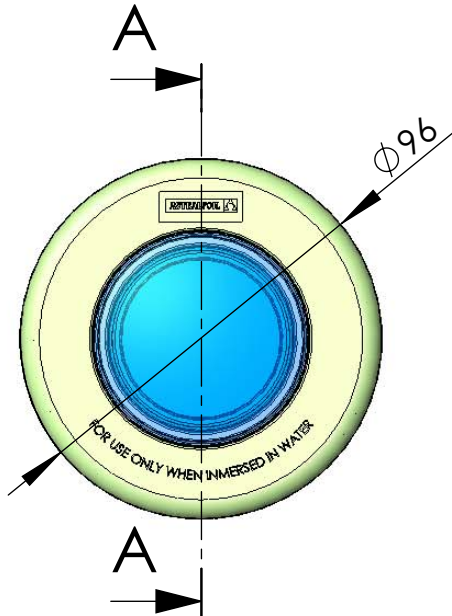
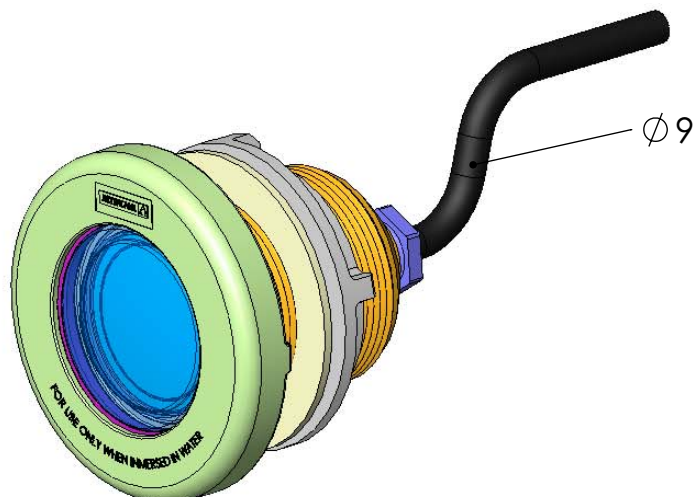
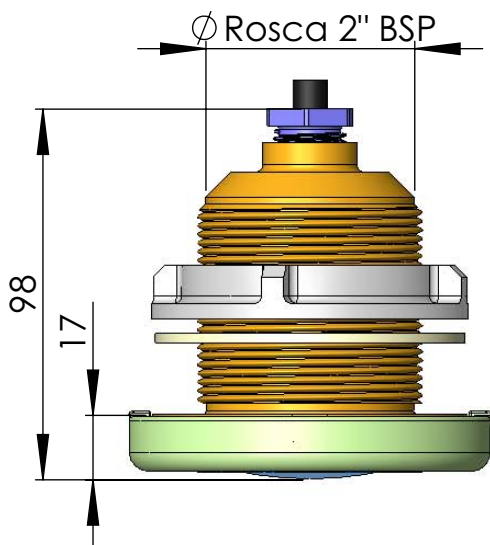


CÓDIGO / CODE: **33685**
 DESCRIPCIÓN: **PROYECTOR MINI/LATÓN/PARA SPAS**
 DESCRIPTION: **METAL MINI LIGHT EXTERIOR THREAD FOR
 PRE-FABRICATED POOLS**



SECCIÓN A-A



Nota: Unidades en mm
 Note: Units in mm