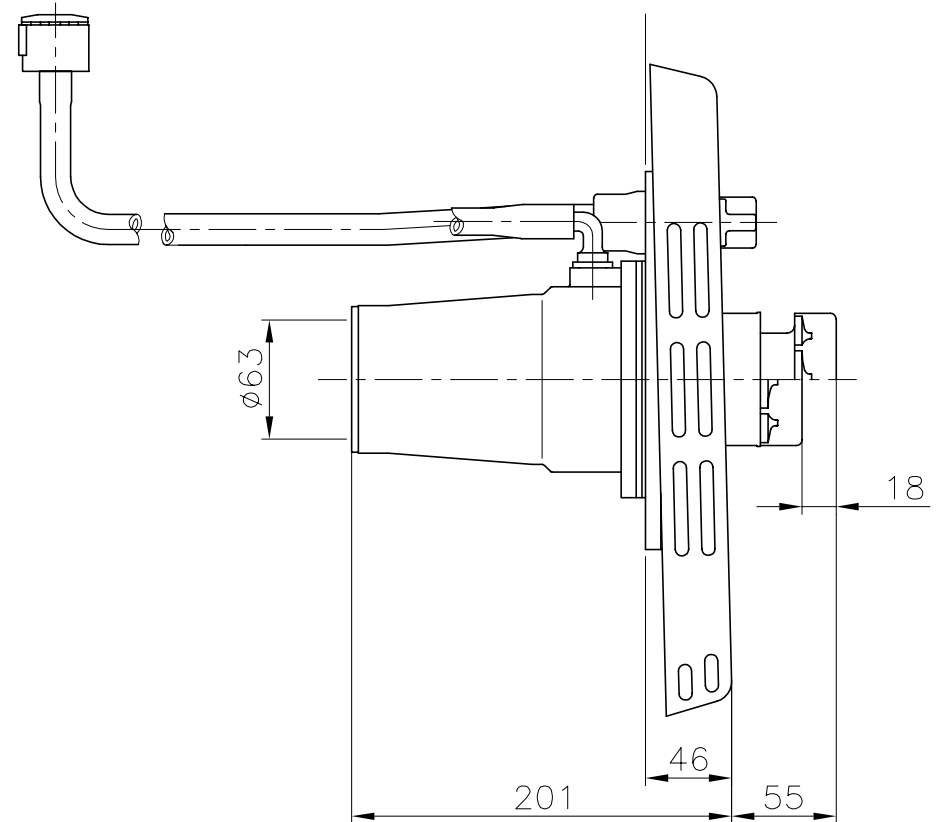
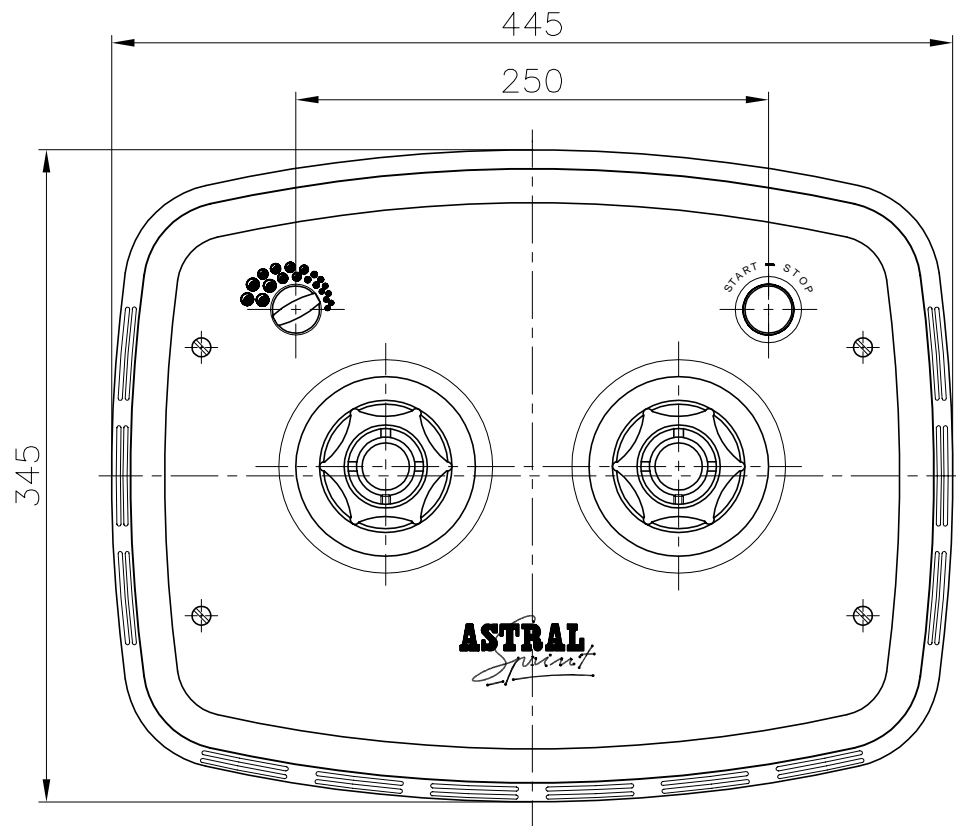




VÁLIDO SÓLO PARA INFORMACIÓN



Modificació	Tolerància general:		Material:	Nºpeces:		
		Data	Nom		Denomin.	Format: A4
		22.03.04	Fonoll	CONJUNTO BOQUILLA IMPULSIÓN ECC DOBLE		
		22.03.04	J.Morral	Conjunt:	Revisió: 0	
Pos.			 		Codi: 11508	
					Substítueix a:	Data
				Substítueix a:	Data	