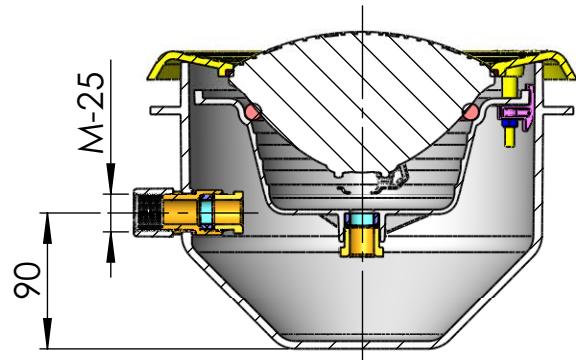
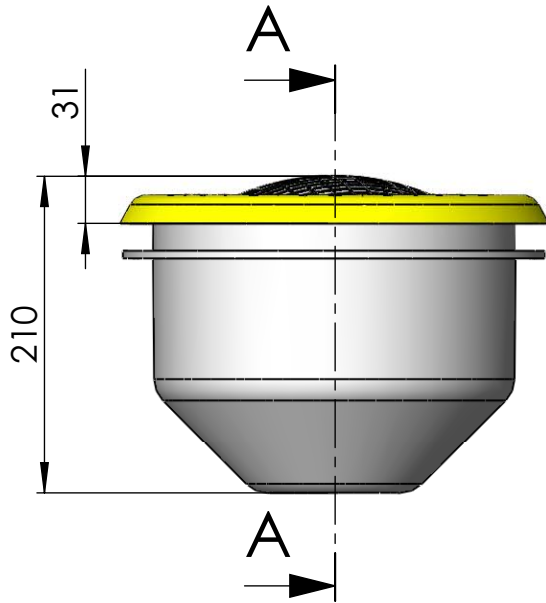


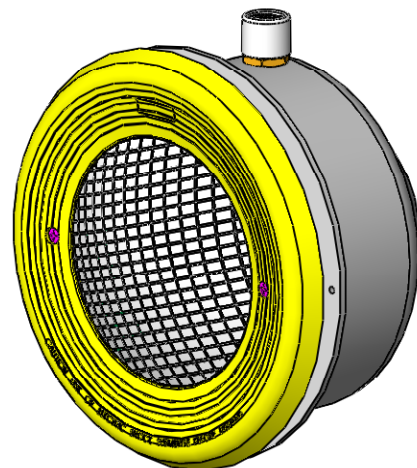
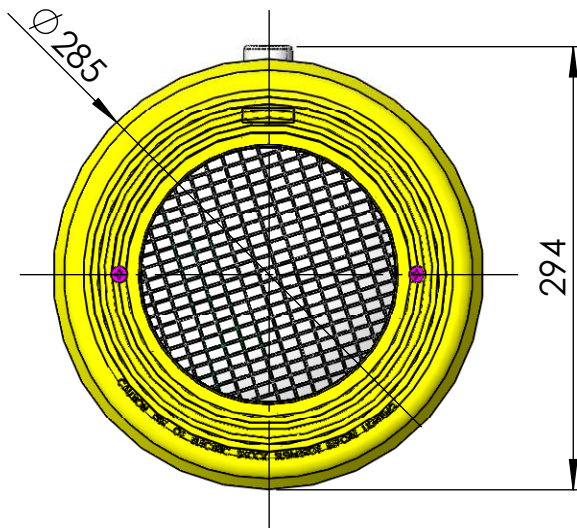
CÓDIGO / CODE: **07833**

DESCRIPCIÓN: **PROY. PS/ P.HORM./SIN CABLE/EMB. ABS BLANCO**

DESCRIPTION: **PS UNDERWATER LIGHT/CONCRETE P./ WITHOUT  
CABLE/ WITH WHITE ABS RIM**



SECCIÓN A-A



Nota: Unidades en mm  
Note: Units in mm