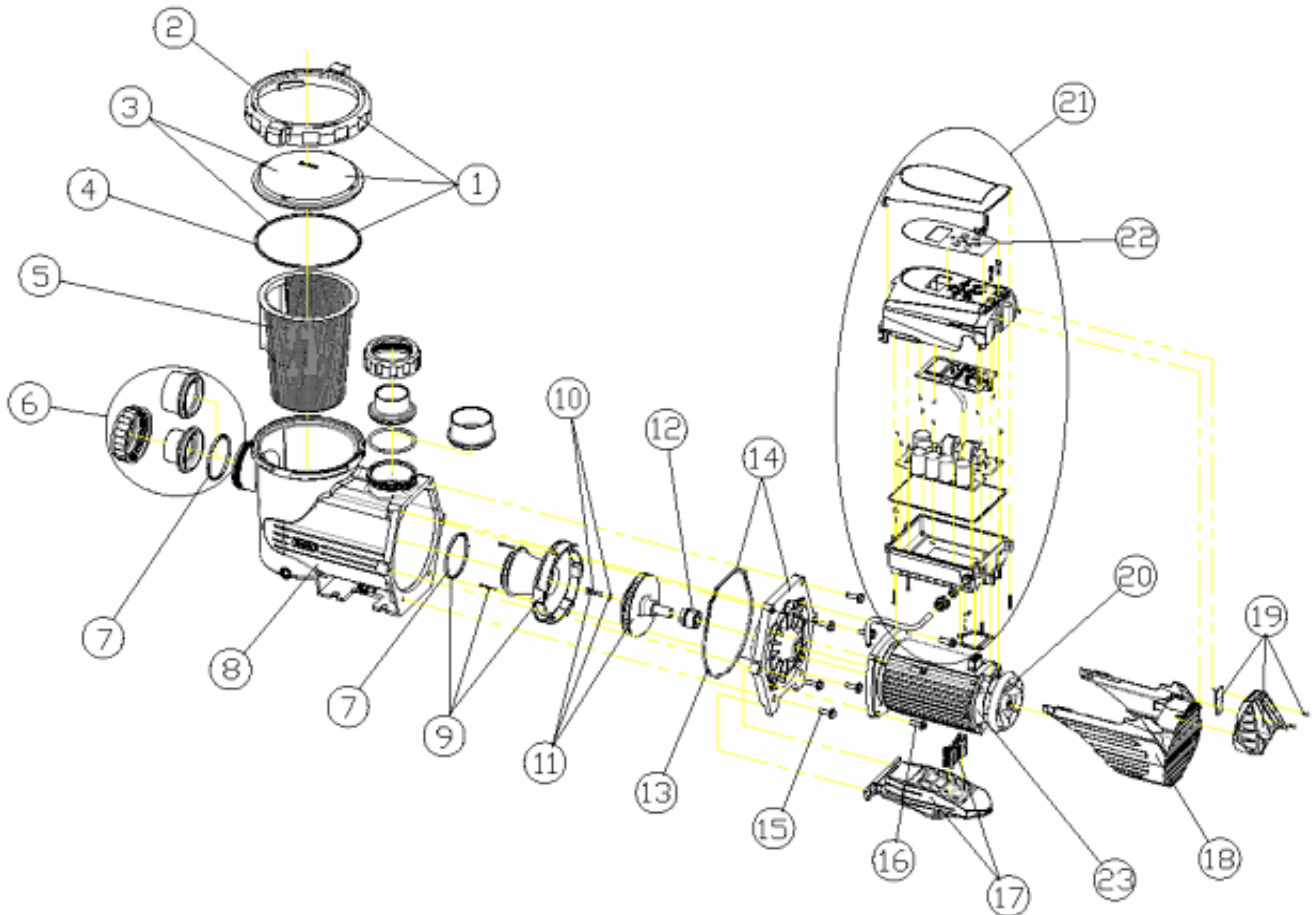


CODE **56552**

BESCHREIBUNG: **PUMPE VIRON P 600**



DEUTSCHE

POS	CODE	BESCHREIBUNG	POS	CODE	BESCHREIBUNG
1	4405010461	KIT DECKEL + DICHTUNG + MUFFE P600	12	4405010443	GLEITRINGDICHTUNG
2	4405010457	SCHRAUBENMUTTER VORFILTERDECKEL	13	4405010444	DICHTUNG KÖRPER
3	4405010462	DECKEL VORFILTER UND DICHTUNG	14	4405010445	LASCHE MOTORHALTERUNG
4	4405010463	DECKELDICHTUNG P 600	15	4405010473	SCHRAUBE LÜFTERRAD
5	4405010464	VORFILTERKORB P600	16	4405010447	FIXIERSCHRAUBEN MOTOR
6	4405010465	SET REDUZIERTER AUSGANG D. 63/50	17	4405010448	MOTORSOCKEL
6	4405010466	SET REDUZIERTER AUSGANG D. 63	18	4405010449	VENTILATORGEHÄUSE
7	4405010433	VERTEILERDICHTUNG	19	4405010450	DECKEL HINTEN
8	4405010467	KÖRPER VORFILTER P600	20	4405010458	VENTILATOR P320-P600
9	4405010468	DIFFUSOR P600	21	4405010470	SET PUMPENSTEUERUNG P600
10	4405010472	SCHRAUBE LÜFTERRAD	22	4405010455	DECKBLATT STEUERUNG - P310
11	4405010469	LAUFRADE 2 HP	23	56552R0010	MOTOR 2 HP

CODE **56552**

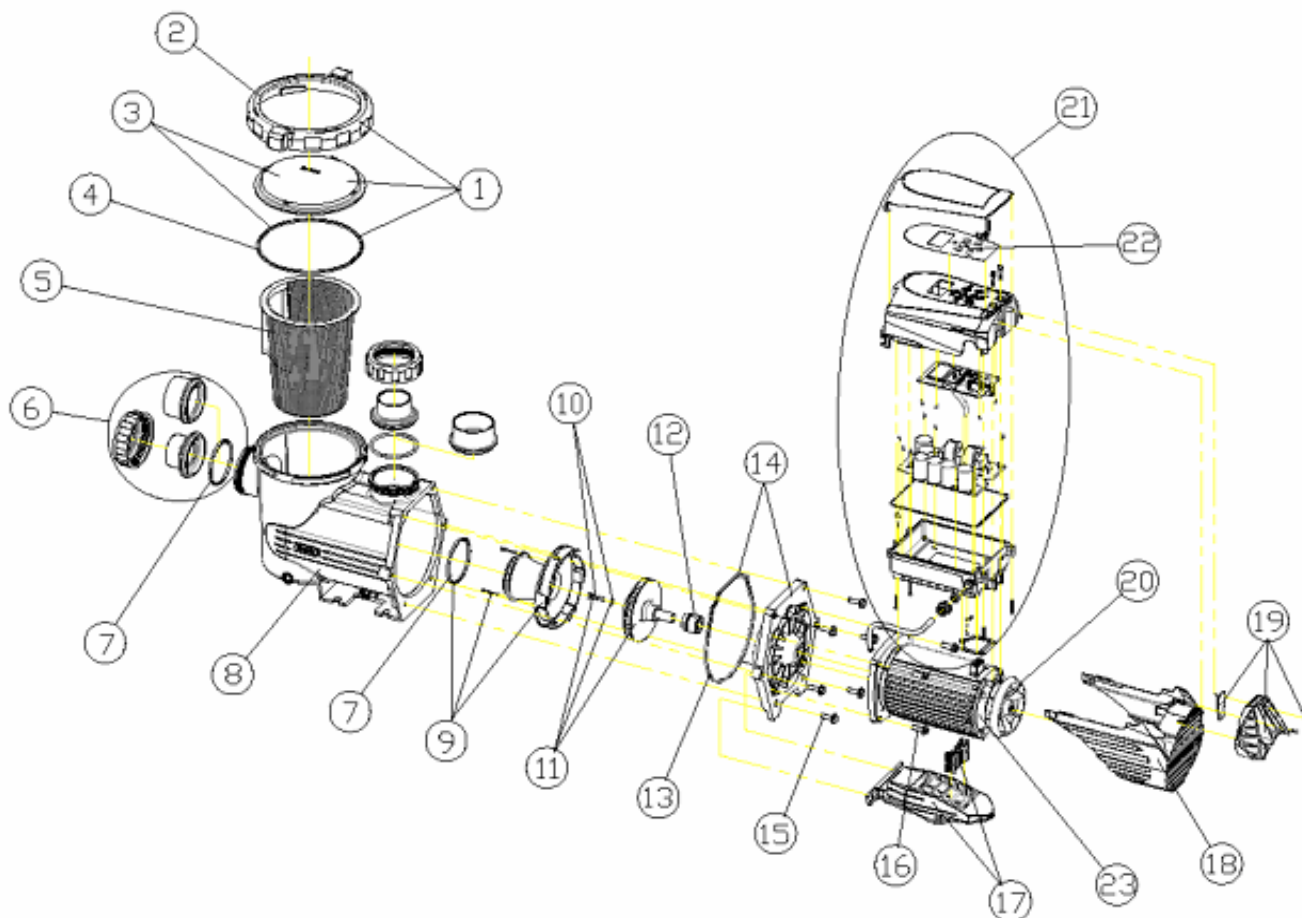
BESCHREIBUNG: **PUMPE VIRON P 600**

HINWEISE

POSICIÓN	PIEZA	OBSERVACIÓN

CODE **56552**

DESCRIPTION: **VIRON P 600T PUMP**



ENGLISH

POS	CODE	DESCRIPTION	POS	CODE	DESCRIPTION
1	4405010461	KIT LID + SEAL + NUT P600	12	4405010443	MACHANICAL SEAL
2	4405010457	PRE-FILTER COVER NUT	13	4405010444	BODY GASKET
3	4405010462	PRE-FILTER COVER WITH GASKET	14	4405010445	MOTOR BRIDLE
4	4405010463	PREFILTRO COVER JOINT P 600	15	4405010473	IMPELLER SCREW
5	4405010464	PRE-FILTER BASKET P600	16	4405010447	MOTOR FIXING SCREWS
6	4405010465	OUTLET REDUCER UNIT D. 63/50	17	4405010448	STAND BASE
6	4405010466	OUTLET REDUCER UNIT D. 63	18	4405010449	FAN CASING
7	4405010433	DIFFUSER GASKET	19	4405010450	REAR COVER
8	4405010467	PREFILTER BODY P600	20	4405010458	FAN P320-P600
9	4405010468	DIFFUSOR P600	21	4405010470	PUMP CONTROL UNIT P600
10	4405010472	IMPELLER SCREW	22	4405010455	CONTROL FACEPLATE - P310
11	4405010469	IMPELLER 2 HP	23	56552R0010	MOTOR 2 HP

CODE **56552**

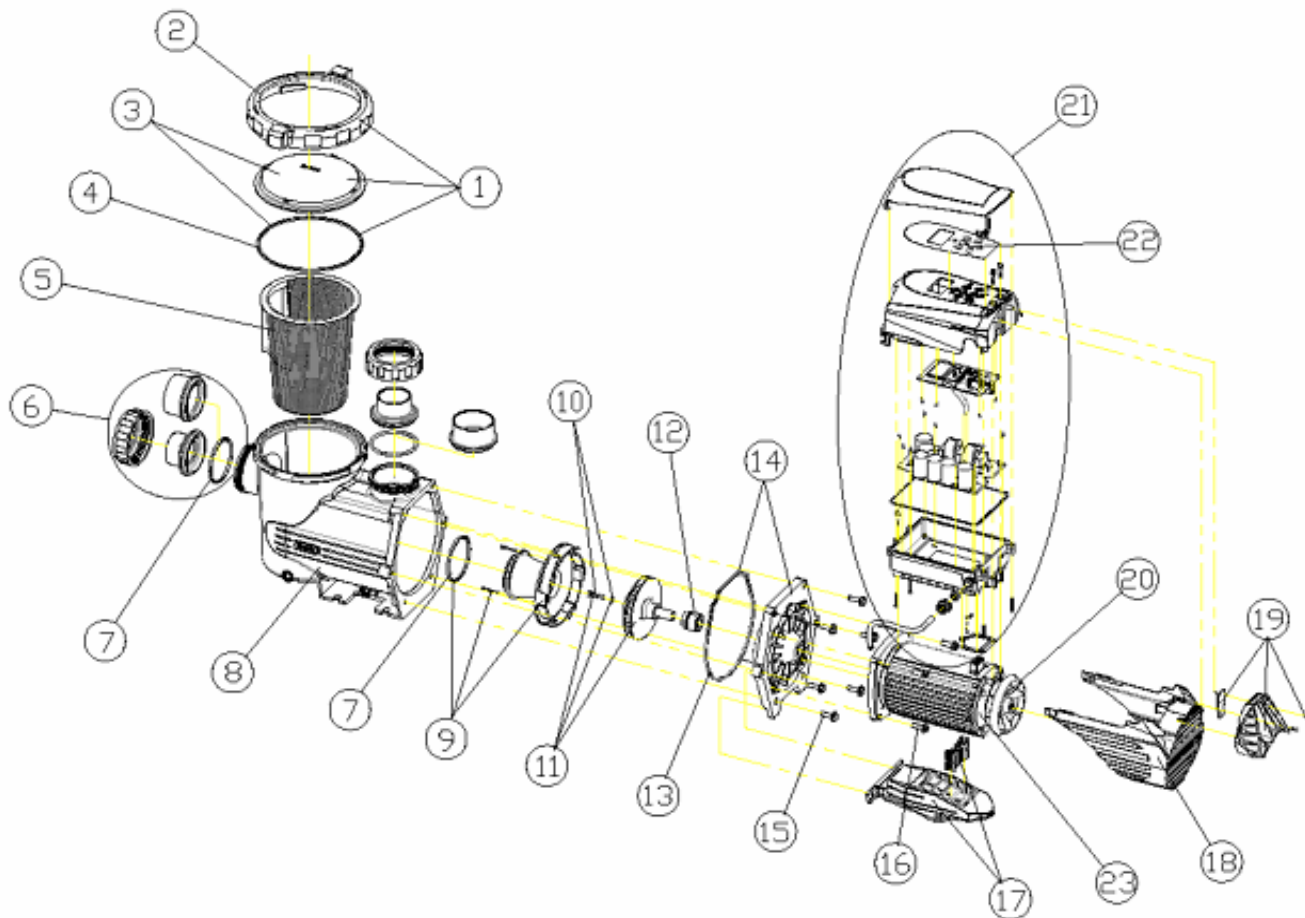
DESCRIPTION: **VIRON P 600T PUMP**

OBSERVATIONS

POSICIÓN	PIEZA	OBSERVACIÓN

CODIGO **56552**

DESCRIPCION: **BOMBA VIRON P 600**



ESPAÑOL

POS	CODIGO	DESCRIPCION	POS	CODIGO	DESCRIPCION
1	4405010461	CJTO. TUERCA TAPA PREFILTRO P600	12	4405010443	SELLO MECANICO
2	4405010457	TUERCA TAPA PREFILTRO	13	4405010444	JUNTA CUERPO BOMBA
3	4405010462	TAPA PREFILTRO + JUNTA	14	4405010445	BRIDA SOPORTE MOTOR + JUNTA
4	4405010463	JUNTA TAPA PREFILTRO P600	15	4405010473	TORNILLO FIJACION CUERPO
5	4405010464	CESTO PREFILTRO P600	16	4405010447	TORNILLOS FIJACION MOTOR
6	4405010465	CJTO. SALIDA REDUCIDA D. 63/50	17	4405010448	PIE MOTOR
6	4405010466	CJTO. SALIDA REDUCIDA D. 63	18	4405010449	CARCARA VENTILADOR
7	4405010433	JUNTA DIFUSOR	19	4405010450	TAPA TRASERA
8	4405010467	CUERPO PREFILTRO P600	20	4405010458	VENTILADOR P320-P600
9	4405010468	DIFUSOR P600	21	4405010470	CJTO CONTROL BOMBA P600
10	4405010472	TORNILLO RODETE	22	4405010455	CARATULA MANDO - P310
11	4405010469	RODETE 2 HP	23	56552R0010	MOTOR 2 HP

CODIGO **56552**

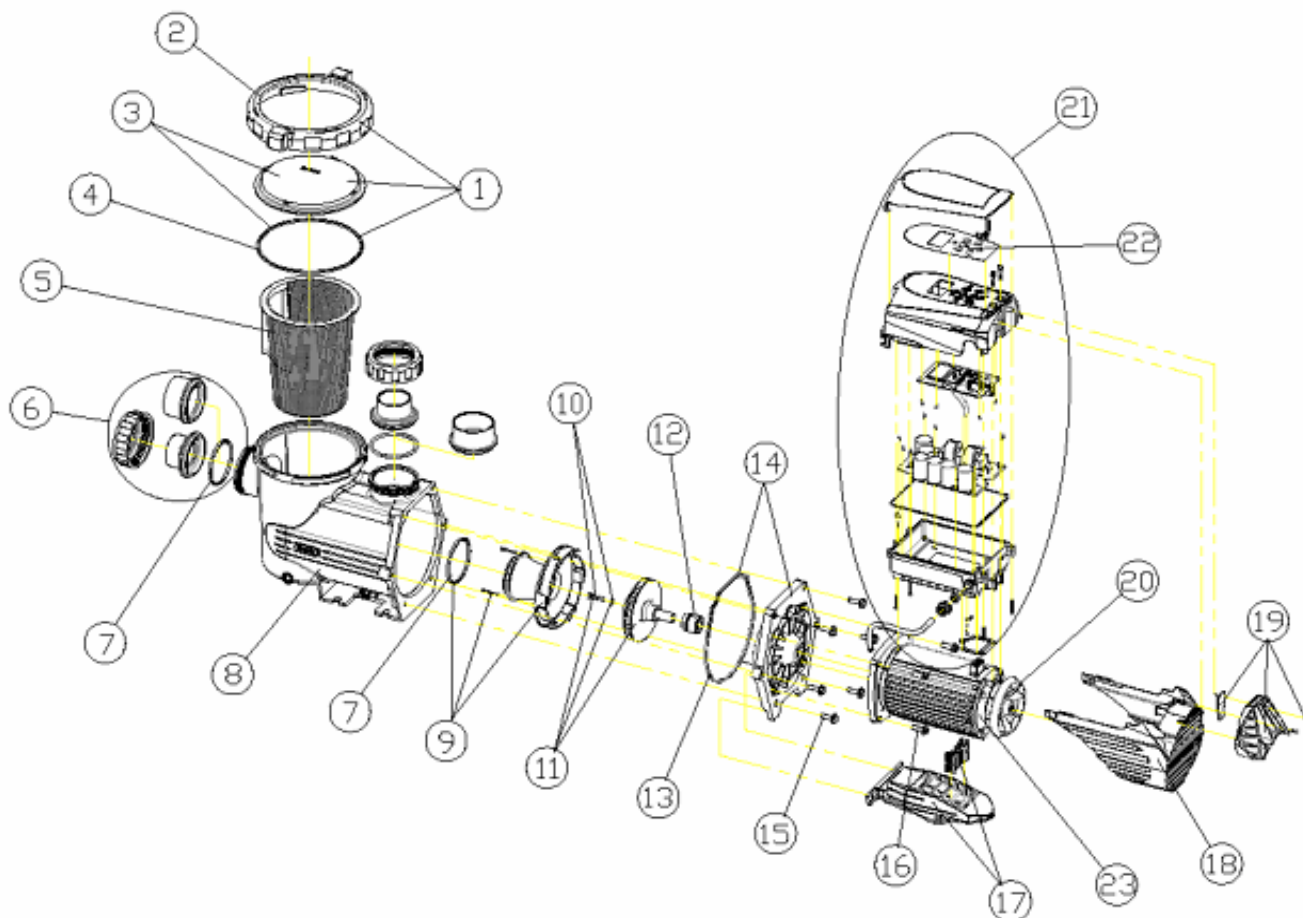
DESCRIPCION: **BOMBA VIRON P 600**

OBSERVACIONES

POSICIÓN	PIEZA	OBSERVACIÓN

CODE **56552**

DESCRIPTION: **POMPE VIRON P 600**



FRANCAIS

POS	CODE	DESCRIPTION	POS	CODE	DESCRIPTION
1	4405010461	KIT COUVERCLE + JOINT + ECROU P600	12	4405010443	GARNITURE MECANIQUE
2	4405010457	ECROU COUVERCLE PREFILTRE	13	4405010444	JOINT CORPS
3	4405010462	COUVERCLE PREFILTRE AVEC JOINT	14	4405010445	BRIDE SUPPORT MOTEUR
4	4405010463	JOINT COUVERCLE PREFILTRE P 600	15	4405010473	VIS ROUE
5	4405010464	PANIER PREFILTRE P600	16	4405010447	VIS FIXATION MOTEUR
6	4405010465	ENS. SORTIE RÉDUITE D. 63/50	17	4405010448	PIED MOTEUR
6	4405010466	ENS. SORTIE RÉDUITE D. 63	18	4405010449	CARCASSE VENTILATEUR
7	4405010433	JOINT DIFFUSEUR	19	4405010450	COUVERCLE ARRIÈRE
8	4405010467	CORPS PREFILTRE P600	20	4405010458	VENTILATEUR P320-P600
9	4405010468	DIFFUSEUR P600	21	4405010470	ENS. CONTRÔLE POMPE P600
10	4405010472	VIS ROUE	22	4405010455	BOÎTIER COMMANDES - P310
11	4405010469	TURBINE 2 HP	23	56552R0010	MOTEUR 2 HP

CODE **56552**

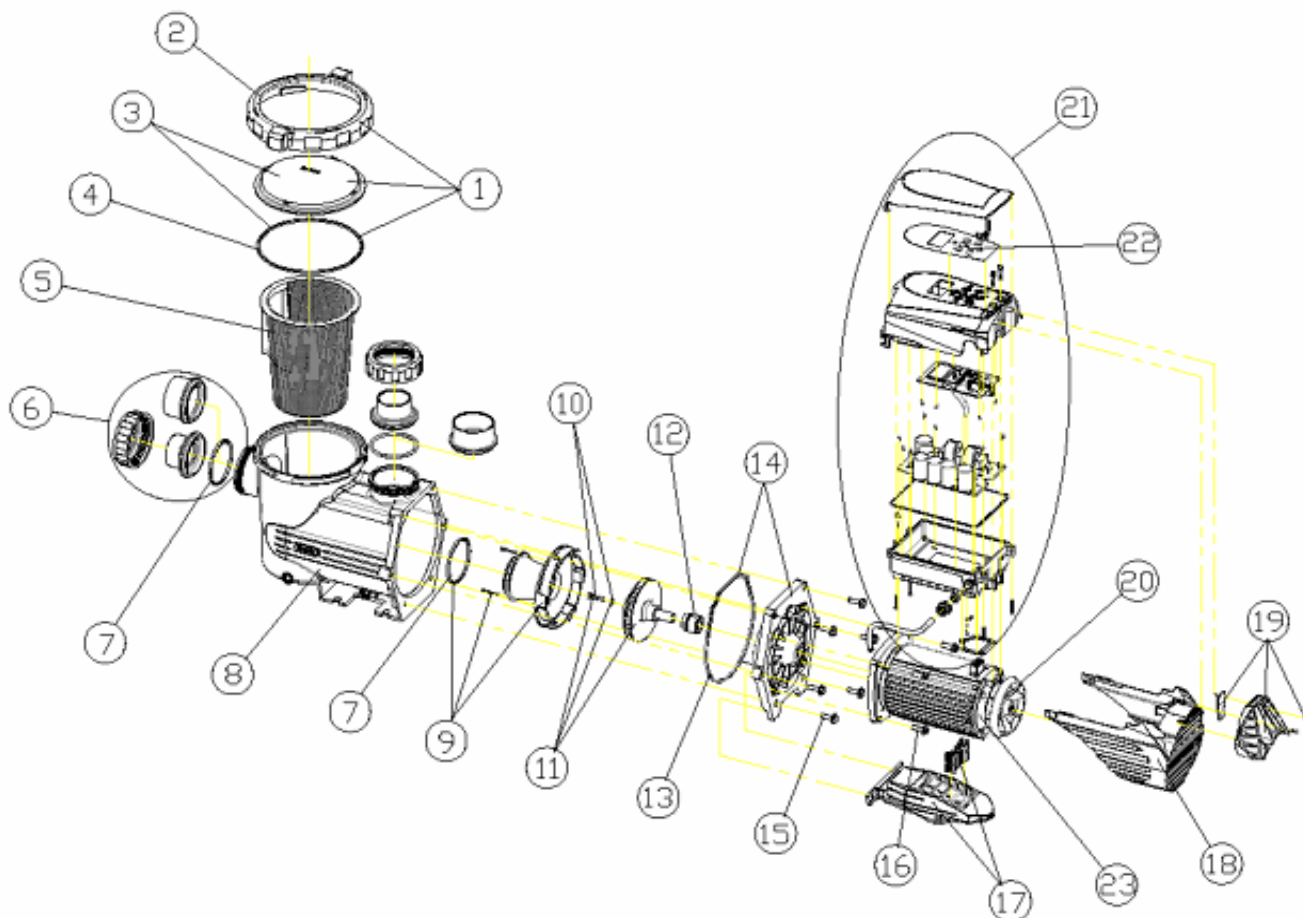
DESCRIPTION: **POMPE VIRON P 600**

OBSERVATIONS

POSICIÓN	PIEZA	OBSERVACIÓN

CODICE **56552**

DESCRIZIONE: **POMPA VIRON P 600**



ITALIANO

POS	CODICE	DESCRIZIONE	POS	CODICE	DESCRIZIONE
1	4405010461	KIT COPERCHIO + GUARNIZIONE + GHIERA P600	12	4405010443	TENUTA MECCANICA
2	4405010457	VITE COPERCHIO PREFILTRO	13	4405010444	GUARNIZIONE CORPO
3	4405010462	COPERCHIO PREFILTRO CON GUARNIZIONE	14	4405010445	FLANGIA SUPPORTO MOTORE
4	4405010463	GUARNIZIONE COPERCHIO PRE-FILTRO P 600	15	4405010473	VITE GIRANTE
5	4405010464	CESTO PREFILTRO P600	16	4405010447	VITI FISSAGGIO MOTORE
6	4405010465	INS. USCITA RIDOTTA D.63/50	17	4405010448	PIEDE MOTORE
6	4405010466	INS. USCITA RIDOTTA D.63	18	4405010449	CARCASSA VENTILATORE
7	4405010433	GIUNTA DIFFUSORE	19	4405010450	COPERCHIO POSTERIORE
8	4405010467	CORPO PREFILTRO P600	20	4405010458	VENTILATORE P320-P600
9	4405010468	DIFFUSORE P600	21	4405010470	INS. CONTROLLO POMPA P600
10	4405010472	VITE GIRANTE	22	4405010455	PANNELLO COMANDO P - 310
11	4405010469	RUOTA 2 HP	23	56552R0010	MOTOR 2 HP

CODICE **56552**

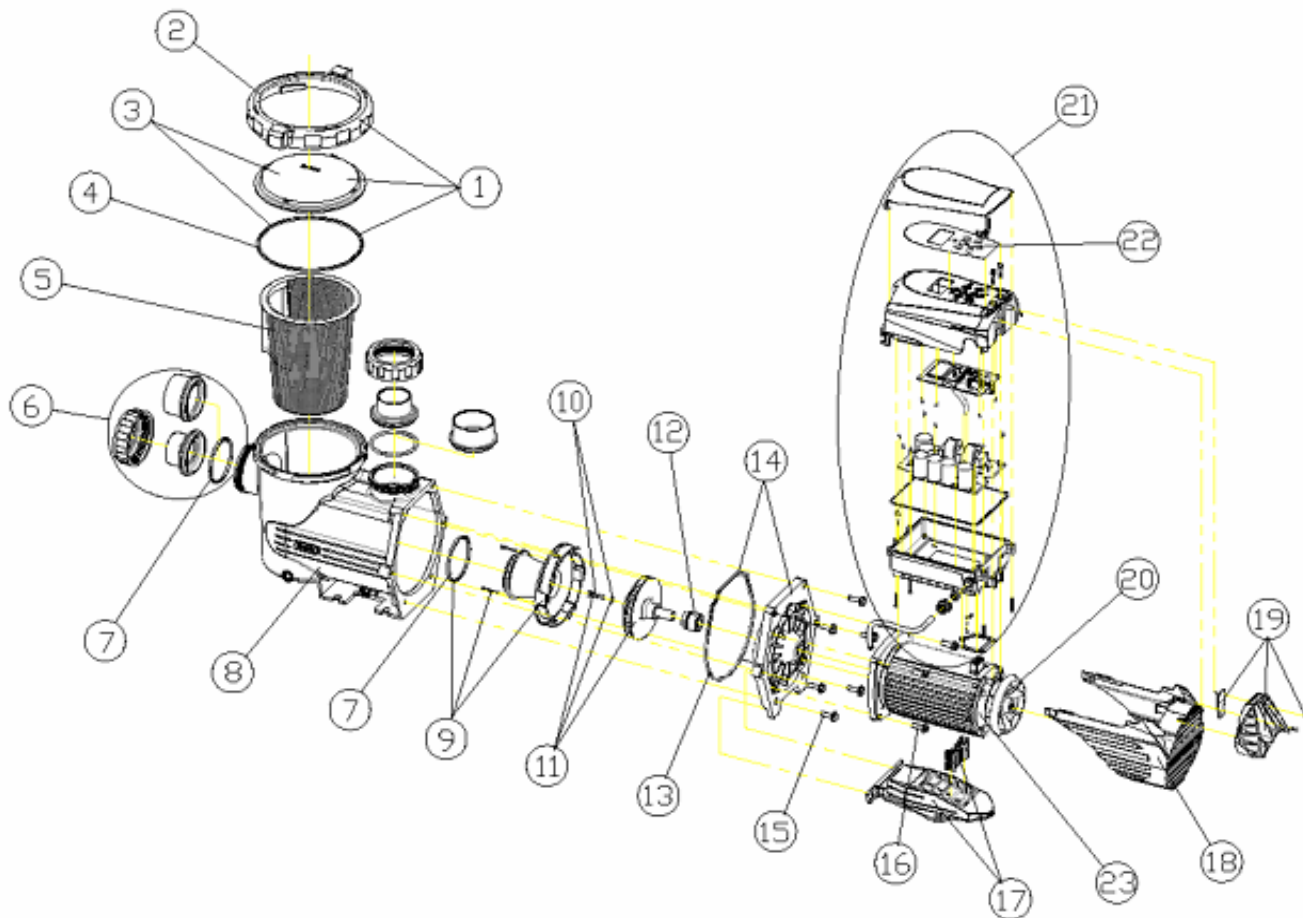
DESCRIZIONE: **POMPA VIRON P 600**

OSSERVAZIONI

POSICIÓN	PIEZA	OBSERVACIÓN

CODIGO **56552**

DESCRIÇÃO: **BOMBA VIRON P 600**



PORTUGUES

POS	CODIGO	DESCRIÇÃO	POS	CODIGO	DESCRIÇÃO
1	4405010461	CJTO. TAMPA + JUNTA + PORCA P600	12	4405010443	JUNTA MECÂNICA
2	4405010457	PORCA TAMPA PRE-FILTRO	13	4405010444	JUNTA CORPO
3	4405010462	TAMPA PRÉ-FILTRO 2 HP	14	4405010445	FLANGE SUPORTE MOTOR
4	4405010463	JUNTA TAMPA PRÉ-FILTRO P 600	15	4405010473	PARAFUSO ROLETE
5	4405010464	CESTO PRÉ-FILTRO P600	16	4405010447	PARAFUSOS FIXAÇÃO MOTOR
6	4405010465	CJTO. SAÍDA REDUZIDA D. 63/50	17	4405010448	PÉ MOTOR
6	4405010466	CJTO. SAÍDA REDUZIDA D. 63	18	4405010449	CARÇAÇA VENTILADOR
7	4405010433	JUNTA DIFUSOR	19	4405010450	TAMPA TRASEIRA
8	4405010467	CORPO PRÉ-FILTRO P600	20	4405010458	VENTILADOR P320-P600
9	4405010468	DIFUSOR P600	21	4405010470	CJTO. CONTROLO BOMBA P600
10	4405010472	PARAFUSO ROLETE	22	4405010455	PAINEL COMANDO - P310
11	4405010469	RODÍZIO 2 HP	23	56552R0010	MOTOR 2 HP

