

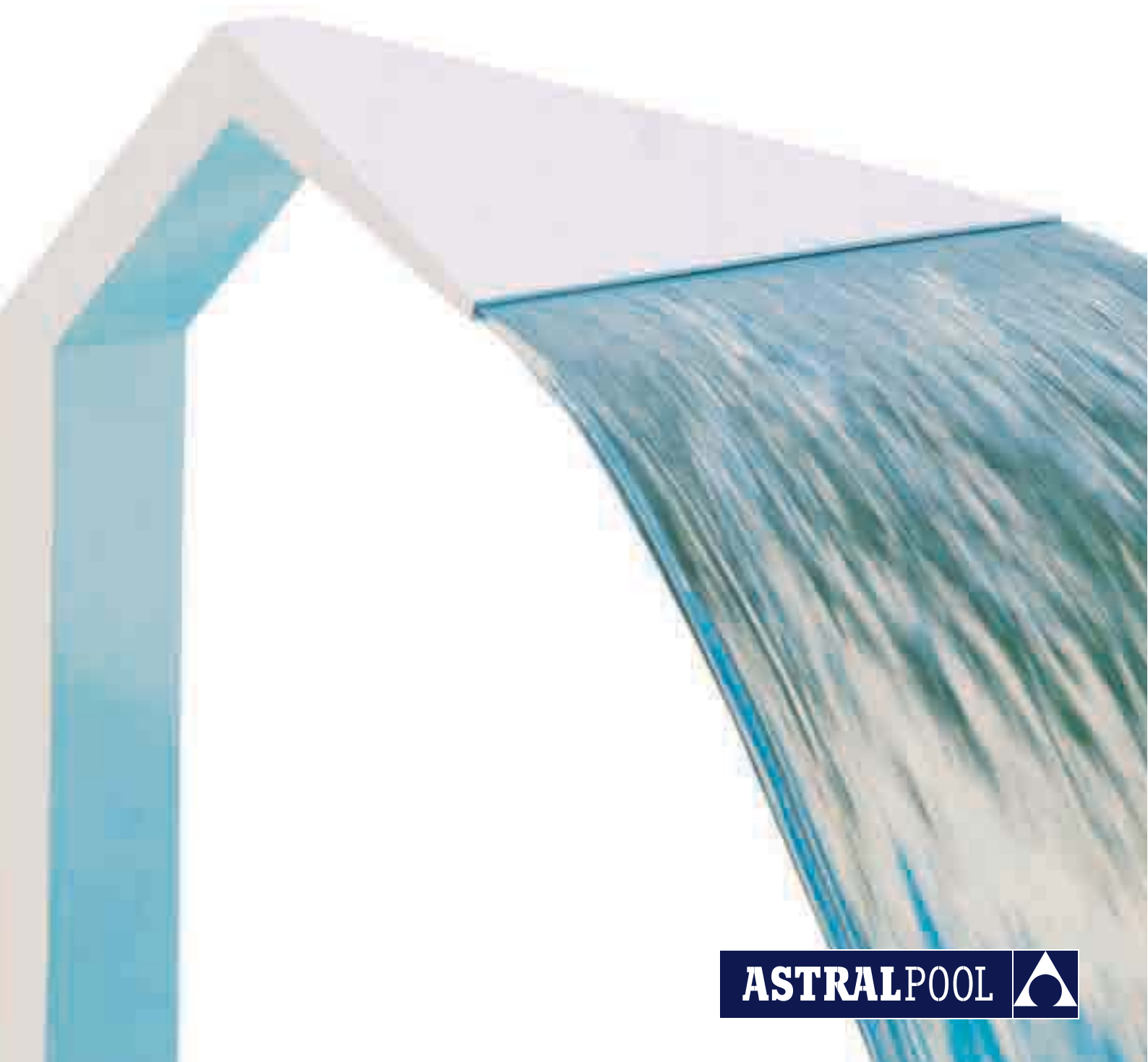


Juegos y ornamentos acuáticos

El atractivo del agua en movimiento

Ornamental water features and effects

The allure of water in motion



ASTRALPOOL



Juegos y ornamentos acuáticos

Ornamental water features and effects

Estética y decoración de la piscina

La gama de juegos y ornamentos acuáticos AstralPool proporcionan un atractivo añadido a la piscina, tanto a un nivel estético como práctico, ajustándose armoniosamente a los diferentes ambientes en los que se desee aplicar.

Están contruídos en acero inoxidable, garantizando una duradera vida. Sus variados diseños nos dan una amplia gama de posibilidades y formas.

En la gama AstralPool podemos encontrar desde cortinas de agua, con sus diferentes anchos de caída, hasta cascadas decorativas fabricadas en acero inoxidable, así como las innovadoras cascadas realizadas en ABS. Igualmente encontramos cañones de agua a presión, con varias boquillas a escoger, salidas de agua en forma de seta o sombrilla, y como no, las atractivas fuentes decorativas, que harán de su piscina un auténtico espectáculo lleno de movimiento.



Pool decoration and Aesthetics

The AstralPool range of water features provides an attractive as well as practical addition to any swimming pool. They can be adapted to blend in harmoniously with your pool and its surroundings to create the perfect pool ambience.

Their Stainless Steel construction guarantees long life whilst the diversity in design offers a wide range of styles and possibilities.

Our selection includes water curtains of varying widths, as well as decorative cascades in Stainless Steel, or innovative waterfalls produced in ABS. Choose also from a range of pressurised water cannons with varying interchangeable nozzles, or mushroom and umbrella water features, as well as beautiful ornamental fountains that will ensure your pool is truly spectacular.





Cañones de agua, combinación de hidroterapia y estética

Dotados de una gran diversidad de boquillas, crean un efecto de masaje sobre el bañista a la vez que producen una decoración acuática en la piscina.

Water cannons: A combination of hydrotherapy and aesthetics

Choose from an extensive range of nozzles, giving an enjoyable and stimulating hydro-massage, while simultaneously introducing an attractive decorative element to your pool.



Cortinas de agua, la estética hecha realidad

Diferentes anchos de salida de agua que aportan una sofisticación a la caída de ésta y hacen que el bañista pueda disfrutar de una agradable sensación de masaje de relax.

Water curtains: Sheets of glistening delight

A variety of curtain widths are available to produce sophisticated waterfalls that offer the bather a stimulating and relaxing hydro-massage.



Cascadas decorativas, la naturaleza integrada en su piscina

Bellas cascadas que aportan una fluidez natural del agua en su piscina. Sus diseños armoniosos y diferentes medidas, harán que se ajusten perfectamente en el entorno de la piscina.

Ornamental Waterfalls: the Natural World reflected in your pool

Beautiful waterfalls supply a natural flow of water to your pool. Their varying sizes and harmonious designs ensure they adapt perfectly to your pool environment.



Cortinas de agua

Water curtains

Fabricadas íntegramente en acero inoxidable AISI-316. De diseño vanguardista, las cortinas de agua AstralPool combinan garantía y diseño en la piscina, tanto de uso privado como público.

Modelos

Escoja la opción más adecuada entre los diferentes modelos y acabados de la línea de cortinas de agua, donde podrá encontrar alturas desde 0,8 hasta 1,2 metros, anchos de 0,34 a 1 metro y acabados tanto en satinado, pulido o pintado en blanco.

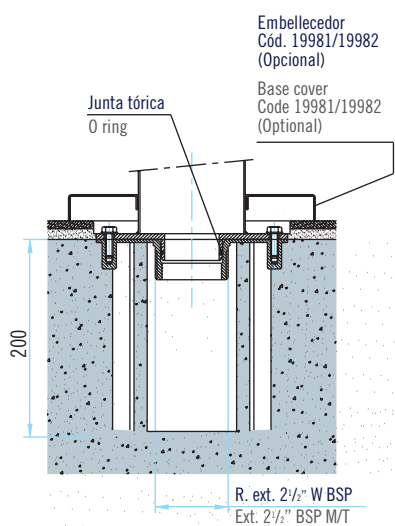
Los diferentes modelos se completan con anclajes, bomba, armario de maniobra y boquilla de aspiración. (Ver accesorios en las páginas siguientes).

Constructed entirely from AISI-316 Stainless Steel. AstralPool water curtains combine design and performance for your swimming pool, whether for commercial or private use.

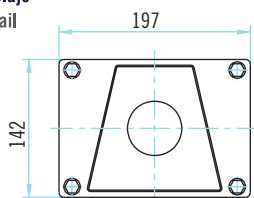
Models

Choose from a variety of water curtains, ranging in height from 0.8m to 1.2m and in width from 0.34 to 1m, with polished, satin or white painted finishes.

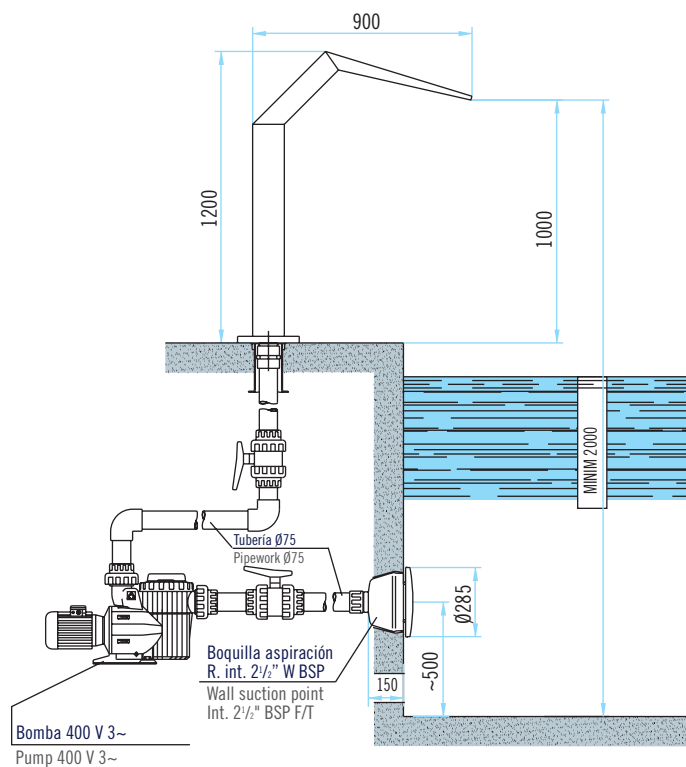
All models require anchor, pump, control box and suction point. (See accessories on following pages).



Detalle anclaje
Anchor detail



Dimensiones en mm
Dimensions in mm



Recomendaciones Dr.Pool

- Según normativas vigentes, estos juegos se deben instalar como mínimo a una altura de 2 m. respecto al suelo de la piscina.
- Para una buena conservación y para alargar la vida de los juegos acuáticos, se recomienda al usuario seguir las indicaciones que se adjuntan con las instrucciones de mantenimiento del acero inoxidable.

Tips from Dr.Pool

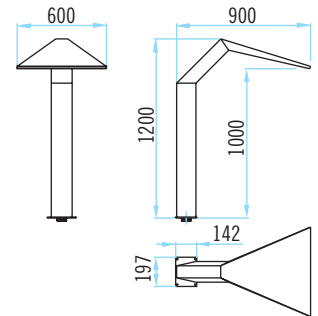
- In accordance with current regulations, these water features should not be installed less than 2 metres from the floor of the pool.
- Follow the guidelines set out within the Stainless Steel maintenance instructions in order to prolong the life of the water features and to achieve optimum maintenance.





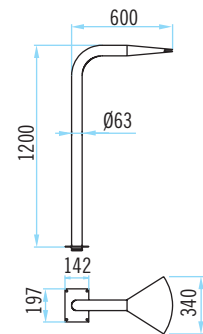
Cortina Cobra Cobra Curtain

Código / Code	Acabado / Finish	Altura / Height
19972	Satinado Satin finish	1,2 m
19973	Pintado blanco Painted white	1,2 m



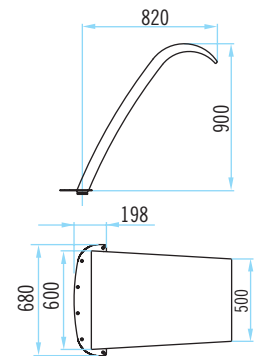
Cortina Boa Boa Curtain

Código / Code	Acabado / Finish	Altura / Height
19974	Pulido brillante Polished finish	1,2 m



Cortina Luxe Deluxe Curtain

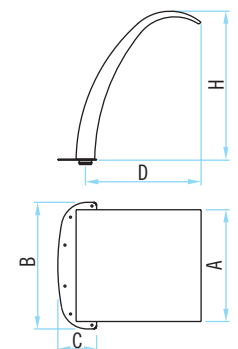
Código / Code	Acabado / Finish	Altura / Height
19975	Pulido brillante Polished finish	0,9 m



Cortina Arco Arched Curtain

Código / Code	Finish / Acabado	A	B	C	D	H
20129	Satin finish / Satinado	600	680	200	620	800
20130	Satin finish / Satinado	600	680	200	830	1000
20131	Satin finish / Satinado	1000	1100	250	830	1000

Dimensiones en mm
Dimensions in mm



Dimensiones en mm
Dimensions in mm

Accesorios Accessories

Model / Modelo	Options / Opciones	Embellecedor Base cover	Anclaje Anchor		Aspiración Suction		Bomba Pump	Pulsador manual Manual switch	Pulsador neumático Pneumatic switch	
			Hormigón Concrete	Liner	Hormigón Concrete	Liner			Hormigón Concrete	Liner
Cobra Curtain / Cortina Cobra	Satin finish / Satinado	19981	19983	15833	19987	20091	05090	19990	07537	07867
	White painted / Pintado blanco	19982	19983	15833	19987	20091	05090	19990	07537	07867
Boa Curtain / Cortina Boa	Polished / Pulido brillante	19977	19983	15833	19987	20091	05088	19989	17154	17155
Deluxe Curtain / Cortina Luxe	Polished / Pulido brillante	-	19985	-	19987	20091	05090	19990	07537	07867
Arched Curtain / Cortina Arco	Width 600 Height 800 / Anch. 600 Alt. 800	-	19985	-	19987	20091	05090	19990	07537	07867
	Width 600 Height 1000 / Anch. 600 Alt. 1000	-	19985	-	19987	20091	05090	19990	07537	07867
	Width 1000 Height 1000 / Anch. 1000 Alt. 1000	-	20135	-	19987	20091	05090	19990	07537	07867

Cascadas de agua Waterfalls

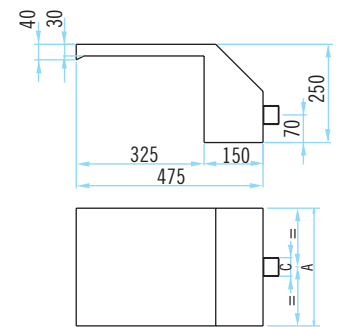
Cascadas de agua AstralPool

Fabricadas totalmente en acero inoxidable AISI-316. Descubra el maravilloso sonido del agua al caer desde una cascada decorativa AstralPool en el jardín de su propia casa.

Los diferentes anchos de salida del agua disponible le permitirán adaptar mejor la cascada al entorno de su piscina.



Código / Code	Finish / Acabado	Anchura / Width (A)	Conexiones Connections (C)
05577	Natural / Decapado	300 mm	1 1/2"
05578	Natural / Decapado	600 mm	2"

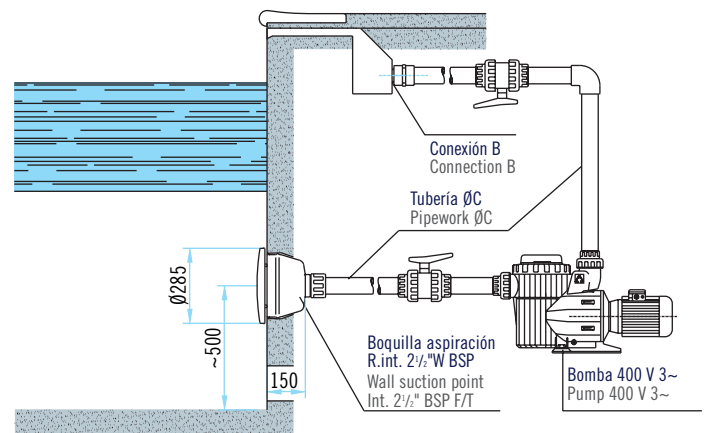


Dimensiones en mm
Dimensions in mm

Accesorios Accessories

Modelo / Model	Opciones Options	Código Code	Embellecedor Base cover	Anclaje / Anchor		Aspiración Suction		Bomba Pump	Pulsador manual Manual switch	Pulsador neumático Pneumatic switch	
				Hormigón Concrete	Liner	Hormigón Concrete	Liner			Hormigón Concrete	Liner
Cascada Decorativa Waterfall	Ancho Width 300 mm	05577	-	-	-	19987	20091	05085	19988	07669	07868
Cascada Decorativa Waterfall	Ancho Width 600 mm	05578	-	-	-	19987	20091	05088	19989	17154	17155

Código Code	Ancho A Width A	R. ext. B Ext. B	Bomba / Pump			
			kW	m³/h	m.c.a.	C
05577	300 mm	1 1/2" W BSP	0,45	10,0	8	50 mm
05578	600 mm	2" W BSP	1,10	21,5	10	63 mm



Recomendaciones Dr.Pool

- Para una buena conservación y para alargar la vida de los juegos acuáticos, se recomienda al usuario seguir las indicaciones que se adjuntan con las instrucciones de mantenimiento del acero inoxidable.

Tips from Dr.Pool

- Follow the guidelines set out within the Stainless Steel maintenance instructions in order to prolong the life of the water features and to achieve optimum maintenance.

Cascadas Polaris

Dispone de una amplia gama de modelos y tamaños para todo tipo de piscinas residenciales y públicas. Con las cascadas Polaris, la belleza en su jardín será toda una realidad.

Modelo PowerFall

Primera cascada en el mercado, fabricada totalmente en material ABS. Su especial diseño y calidad de fabricación, aseguran uniformidad en el espesor del agua. Son resistentes y la fabricación está patentada con deflectores en X-Baffle.

Modelo FiberFall

Es una variación de la PowerFall con la que podrá disfrutar de una magnífica cascada incluso por la noche. Mediante tecnología de fibra óptica difunde a través de las cortinas de agua una amplia gama de colores. Verá una resplandeciente cascada en su piscina.

Polaris MiniJet

Con Polaris MiniJet podrá personalizar completamente su piscina, dándole una armonía diferente. Su jet de agua orientable aporta un toque de distinción y un efecto visual y sonoro que resaltarán la belleza de su jardín.



Powerfall Width / Anchura:
46 cm. - Cod. 25785
61 cm. - Cod. 25783
91 cm. - Cod. 25786



Fiberfall Width / Anchura:
61 cm. - Cod. 25784



MiniJet - Cod. 28836

Polaris waterfalls

Choose from a wide range of models and sizes for all types whether residential or commercial. Polaris Waterfalls will turn your dream of a beautiful garden into reality.

PowerFall model

The first waterfall on the market to be made entirely from non-corrosive ABS. Its design technique and production quality ensure uniform water volume and the waterfall sheet holds its distinctive form for up to 1.2 m. These waterfalls are highly resistant with patented X-Baffle reinforcement.

FiberFall model

This model is a variant on the PowerFall, and allows you to enjoy a magnificent waterfall, even at night. Fibre-optic technology is used to emit a wide spectrum of colours through the sheet of water, creating a spectacularly glorious cascade in your pool.

Polaris MiniJet

With the Polaris MiniJet you can completely customise your swimming pool allowing you to create a distinctive ambience. Its directional water-jet adds a real touch of class with its characteristic sound and visual effects that enhance the beauty of your garden.



Recomendaciones Dr.Pool

- Las cascadas Polaris se alimentan a través del circuito de retorno de la filtración de la piscina. Aconsejamos instalarlas a una altura máxima de 1,2 metros del nivel del agua.
- La conexión de fibra óptica para los modelos FiberFall requiere un cable de 9 mm (equivalente a 150 filamentos). El cable siempre debe cortarse con una tenaza especial.
- Puede conectar tantos Polaris MiniJet como usted desee en función de la potencia de la bomba.
- El Polaris MiniJet se puede conectar a la filtración o independientemente.

Tips from Dr.Pool

- A return circuit to the pool's filtration system feeds the Polaris waterfall. We recommend that it is installed no more than 1.2 metres above the water level in the pool.
- The fibre-optic connection for the FiberFall model requires a 9mm cable (equivalent to 150 filaments). The cable should always be cut with a special hot knife.
- You may connect as many Polaris MiniJets as you wish depending on the strength of your pump.
- The Polaris MiniJet can either be connected to the filtration system or it may operate independently.



Cod. 19968

Cañón (sin boquillas), acabado pulido brillante
Cannon (without nozzles), polished finish

Boquillas, acabado pulido brillante
Nozzles, polished finish



Cod. 05572



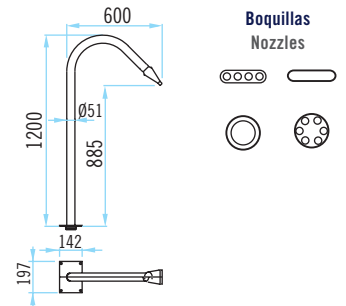
Cod. 05573



Cod. 05574



Cod. 05575



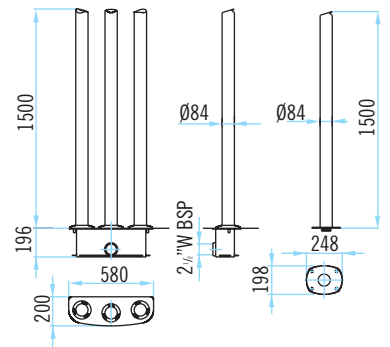
Cod. 19969

Cañón vertical simple, acabado pulido brillante
Single Vertical cannon, polished finish



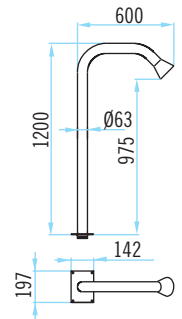
Cod. 20134

Cañón vertical triple, acabado pulido brillante
Triple Vertical cannon, polished finish



Cod. 19971

Cañón Campana, acabado pulido brillante
Bell cannon, polished finish



Cod. 20132

Cañón Luxe, acabado pulido brillante
Luxe cannon, polished finish



Plano
Flat

Cod. 19970



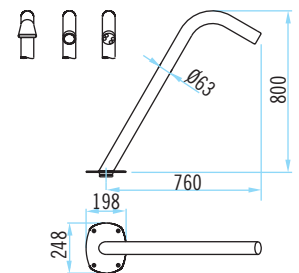
Circular
Circular

Cod. 20132



6 salidas
6 outlets

Cod. 20133



Dimensiones en mm
Dimensions in mm

Accessories / Accesorios

Model / Modelo	Options / Opciones	Embellecedor Base cover	Anclaje Anchor		Aspiración Suction		Bomba Pump	Pulsador manual Manual switch	Pulsador neumático Pneumatic switch	
			Hormigón Concrete	Liner	Hormigón Concrete	Liner			Hormigón Concrete	Liner
Cannon / Cañón	-	19976	19983	15833	19987	20091	05085	19988	07669	07868
Vertical cannon / Cañón Vertical	Single / Simple	19978	19983	15833	19987	20091	05085	19988	07669	07868
	Triple / Triple	-	-	-	19987	20091	05090	19990	07537	07867
Bell cannon / Cañón Campana	-	19977	19983	15833	19987	20091	05088	19989	17154	17155
Luxe cannon / Cañón Luxe	Flat / Plano	-	19983	15833	19987	20091	05085	19988	07669	07868
	Circular / Circular	-	19983	15833	19987	20091	05085	19988	07669	07868
	6 outlets / 6 salidas	-	19983	15833	19987	20091	05090	19988	07669	07868

Cañones de agua Water cannons

Fabricados en acero inoxidable AISI-316, los cañones de agua AstralPool han sido concebidos para realzar la decoración dentro de una piscina, a la vez que le podrá proporcionar agradables masajes de presión de agua. Igual que el resto de la gama de juegos acuáticos AstralPool, son perfectamente adaptables tanto en zonas privadas como lúdicas.

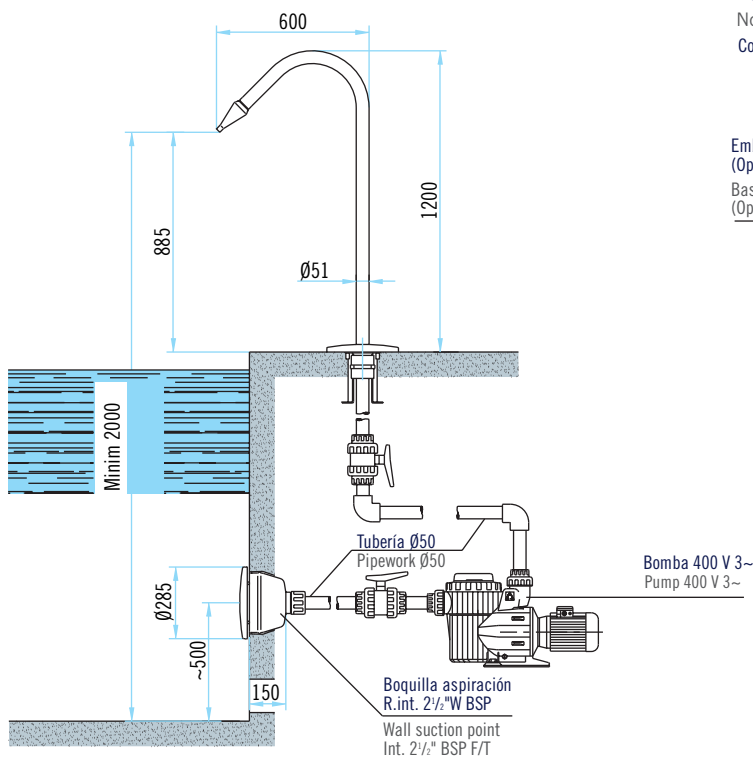
Opciones

La gama de cañones AstralPool consta de cuatro modelos básicos. Podrá encontrar el cañón simple con sus cuatro modelos de boquillas, el cañón con salida vertical de agua, el cañón en forma de campana y finalmente el modelo Luxe, con opciones de salida de agua en forma plana, en forma circular o con seis salidas independientes integradas en el mismo cañón.

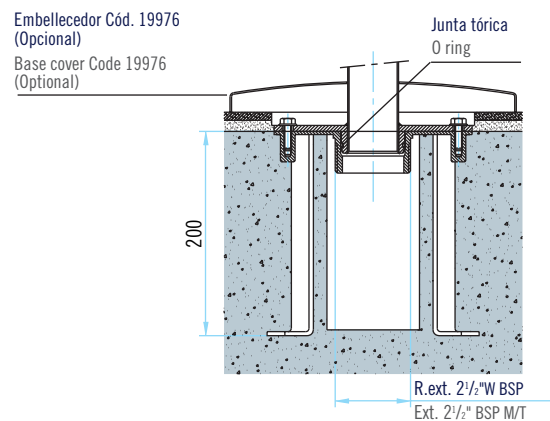
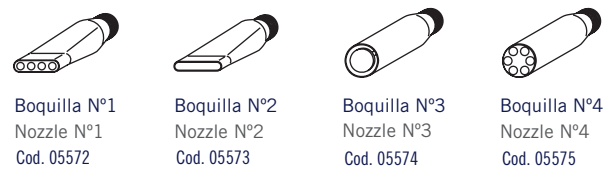
Constructed with AISI-316 Stainless Steel, AstralPool's water cannons are designed to enhance the look of your pool whilst providing the opportunity for a pleasant hydro-massage. As with the rest of the AstralPool range of water features they are equally suitable for private or commercial use.

Options

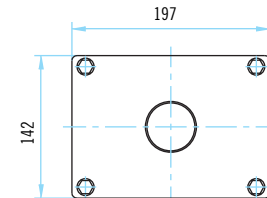
The AstralPool range of water cannons is available in four basic models. Choose from the standard cannon with its four interchangeable nozzles, a vertical model, a bell-shaped model, or a Deluxe model that offers three different water outlet options; flat jet, circular jet, or six independent jets incorporated in the same nozzle.



Dimensiones en mm
Dimensions in mm



Detalle anclaje Anchor detail



Recomendaciones Dr.Pool

- Según normativas vigentes, estos juegos se deben instalar como mínimo a una altura de 2 m. respecto al suelo de la piscina.
- Para una buena conservación y alargar la vida de los juegos acuáticos, se recomienda al usuario siga las indicaciones que se adjuntan con las instrucciones de mantenimiento del acero inoxidable.

Tips from Dr.Pool

- In accordance with current regulations, these accessories should not be installed less than 2 metres from the floor of the pool.
- Follow the guidelines set out within the Stainless Steel maintenance instructions in order to prolong the life of the water features and to achieve optimum maintenance.

Setas y champiñones de agua

Mushroom water features

Setas de agua

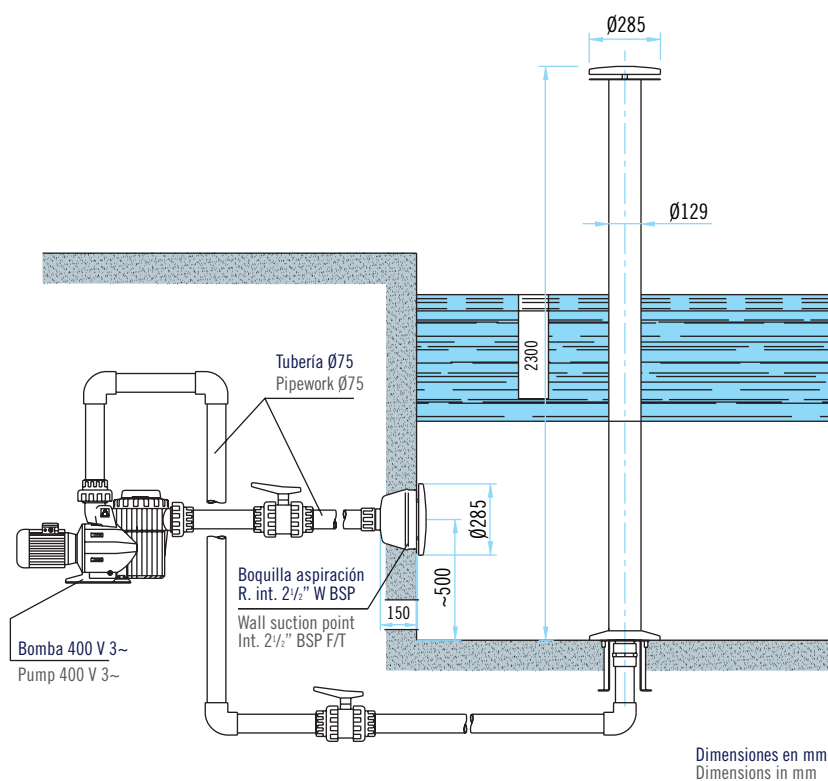
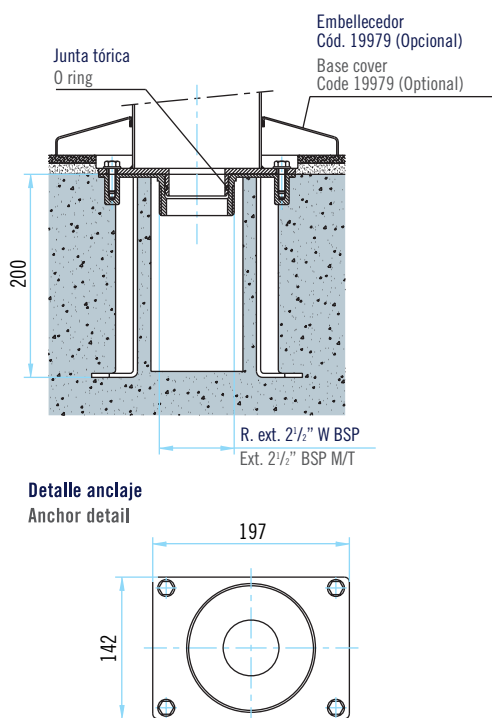
Fabricada en acero inoxidable AISI-316, la seta de agua AstralPool dará el toque original a su piscina o estanque. Su discreto y minimalista diseño facilita su instalación en el mínimo espacio dentro de la piscina y ofrece una preciosa cortina de agua en forma de seta.



Standing mushroom water features

Made from AISI-316 Stainless Steel, AstralPool mushroom water features will add a real touch of originality to your pool or garden pond. Their discrete, minimalist design ensures ease of installation in the pool, providing a beautiful mushroom-shaped fountain.

Modelo / Model	Diámetro / Diameter	Altura / Height	Código / Code
Seta de agua Standing mushroom water features	Ø 285 mm	2,3 m	19966



Accesorios

Accessories

Modelo / Model	Código / Code	Embellecedor Base cover	Anclaje / Anchor		Aspiración Suction		Bomba Pump	Pulsador manual Manual switch	Pulsador neumático Pneumatic switch	
			Hormigón Concrete	Líner	Hormigón Concrete	Líner			Hormigón Concrete	Líner
Seta de agua Standing mushroom water features	19966	19979	19983	15833	19987	20091	05090	19990	07537	07867



Fuente Polaris WF (360°)
Polaris fountain WF (360°)

Cod. 25781



Fuente Polaris WF (180°)
Polaris fountain WF (180°)

Cod. 25782

Fuentes decorativas

Ornamental fountains

Uno de los mayores atractivos que puede tener una piscina es una fuente decorativa. AstralPool pone a su disposición las fuentes decorativas Polaris.

Sólo necesitará un limpiafondos automático Polaris para instalar una fuente decorativa. Podrá elegir entre el modelo de fuente que flota en la superficie de la piscina o el modelo que se conecta al circuito de retorno de la piscina. Ambas tienen dos tipos de boquillas, así podrá escoger entre el agradable sonido de la lluvia o el de una cascada de agua.

Para instalar la fuente, bastará con desconectar el limpiafondos automático Polaris de la válvula mural y conectar la fuente en su lugar, en la misma válvula.



One of the most attractive features a pool can have is an ornamental fountain.

AstralPool offer the Polaris WaterStars fountains of which there are two models: the larger fountain that floats anywhere you place it in the pool, kept in place by an attached weight and connected in the Polaris wall fitting quick disconnect (included), or in the return line; and the smaller fountain that also connects into the return line.

Both have a choice of two sprayheads available, enabling you to opt for a gentle rainfall or the sound of a cascading waterfall.



Recomendaciones Dr.Pool

- Es importante que el filtro este limpio antes de proceder a la instalación de las fuentes de agua.
- En caso de que la presión de agua sea demasiado elevada, instalar la arandela reguladora de presión que se incluye con el equipo.
- Guardar la fuente en un lugar no sometido a insolación directa. Si hay posibilidad de heladas, drenar el contenido de agua de la fuente antes de proceder a su almacenamiento.

Tips from Dr.Pool

- It is important to ensure the filter is clean before installing the water fountain.
- To ensure sufficient water pressure, fit the restrictor washer that comes with the fountain.
- Keep the fountain out of direct sunlight. In the event of a frost, drain off the water in the fountain apparatus before storing it away.

Setas y champiñones de agua

Mushroom water features

Setas de agua

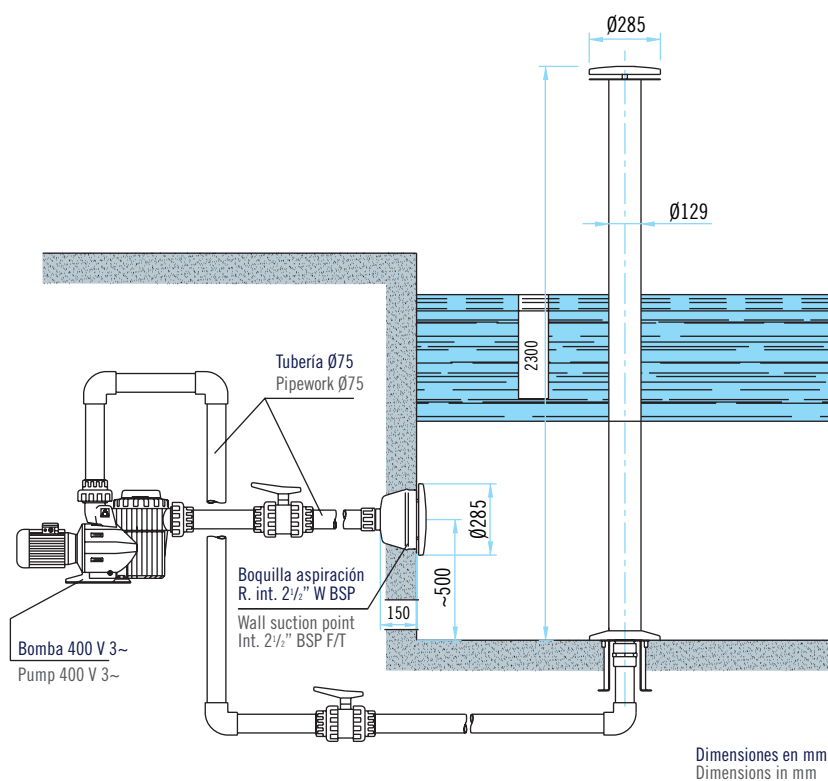
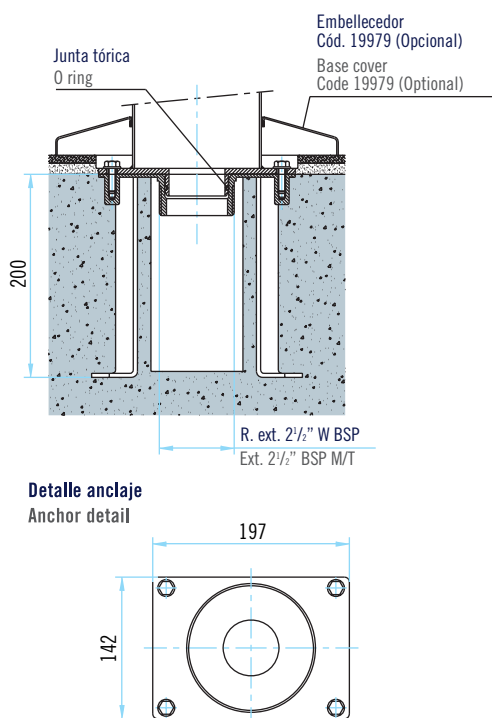
Fabricada en acero inoxidable AISI-316, la seta de agua AstralPool dará el toque original a su piscina o estanque. Su discreto y minimalista diseño facilita su instalación en el mínimo espacio dentro de la piscina y ofrece una preciosa cortina de agua en forma de seta.



Standing mushroom water features

Made from AISI-316 Stainless Steel, AstralPool mushroom water features will add a real touch of originality to your pool or garden pond. Their discrete, minimalist design ensures ease of installation in the pool, providing a beautiful mushroom-shaped fountain.

Modelo / Model	Diámetro / Diameter	Altura / Height	Código / Code
Seta de agua Standing mushroom water features	Ø 285 mm	2,3 m	19966



Accesorios

Accessories

Modelo / Model	Código / Code	Embellecedor Base cover	Anclaje / Anchor		Aspiración Suction		Bomba Pump	Pulsador manual Manual switch	Pulsador neumático Pneumatic switch	
			Hormigón Concrete	Líner	Hormigón Concrete	Líner			Hormigón Concrete	Líner
Seta de agua Standing mushroom water features	19966	19979	19983	15833	19987	20091	05090	19990	07537	07867

Champiñones de agua

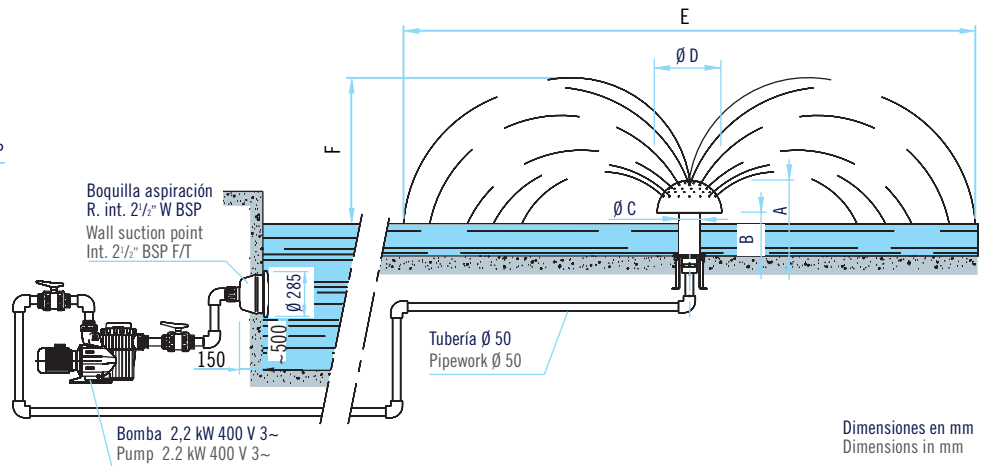
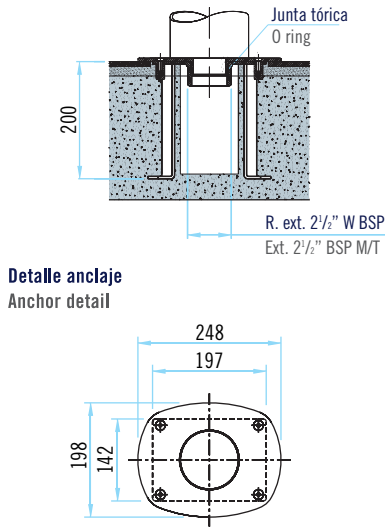
Fabricados en acero inoxidable AISI-316. Diseñados para ser instalados en zonas bajas de piscinas y/o fuentes públicas. Su sistema de anclaje le permite la ubicación en piscinas de hormigón o prefabricadas. La gama ofrece diferentes medidas y acabados para una mejor ubicación en el entorno.



Mushroom water features

Made from AISI-316 Stainless Steel. Designed for installation in shallow water and/or public fountains, with an anchoring system which allows them to be installed in concrete and prefabricated pools. There are several sizes and finishes available in order to offer the best option for every environment.

Modelo / Model	Ø	Acabado / Finishes	A	B	Ø C	Ø D	E	F	Código / Code
Champiñon de agua Mushroom water features	Ø 250	Satinado / Satin finish	395	270	104	250	5000	1500	34378
		Azul / Blue							34379
		Naranja / Orange RAL 2003							34380
	Ø 400	Satinado / Satin finish	470	270	129	400	6600	1700	34381
		Azul / Blue							34382
		Naranja / Orange RAL 2003							34383
	Ø 670	Satinado / Satin finish	605	270	168	670	7000	1800	34384
		Azul / Blue							34385
		Naranja / Orange RAL 2003							34386



Accesorios Accessories

Modelo / Model	Código / Code	Anclaje / Anchor		Aspiración Suction		Bomba Pump	Pulsador manual Manual switch	Pulsador neumático Pneumatic switch	
		Hormigón Concrete	Liner	Hormigón Concrete	Liner			Hormigón Concrete	Liner
Champiñon de agua Mushroom water features	34378	19983	15833	19987	20091	05085	19988	07669	07868
	34379								
	34380								
	34381								
	34382								
	34383								
	34384								
	34385								
34386									

Sombrillas de agua

Umbrella water features

Sombrillas de agua

Las sombrillas de agua AstralPool complementarán con su amplia gama de opciones las más variadas posibilidades de salidas de agua para la decoración en su jardín. La base de las sombrillas está fabricada en acero inoxidable AISI-316, la copa es de poliéster rojo y el acabado es en pulido brillante.

Opciones

Cada sombrilla está compuesta por dos elementos: la copa y la columna. Podrá escoger entre 4 tipos distintos de sombrillas en función de su diámetro. La altura de la columna vendrá determinada por el diámetro de la sombrilla.



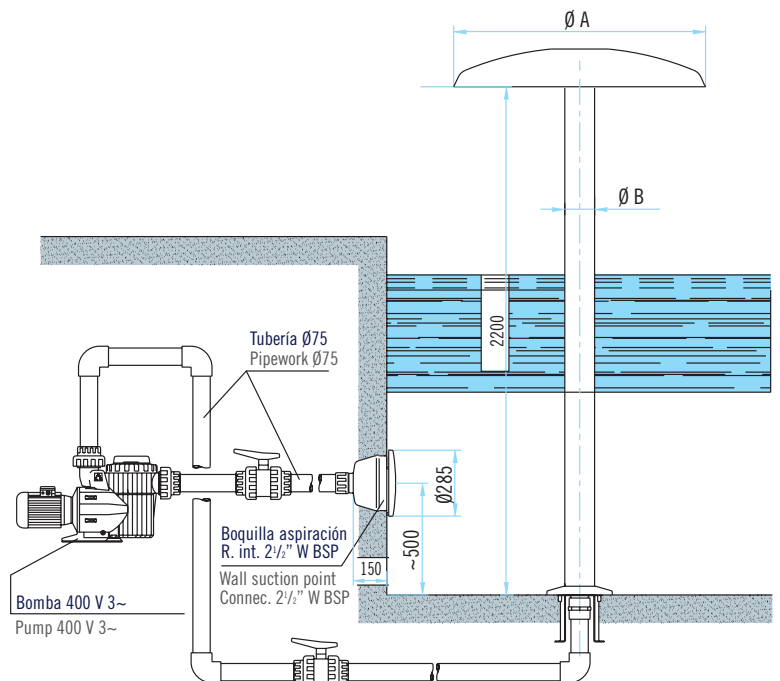
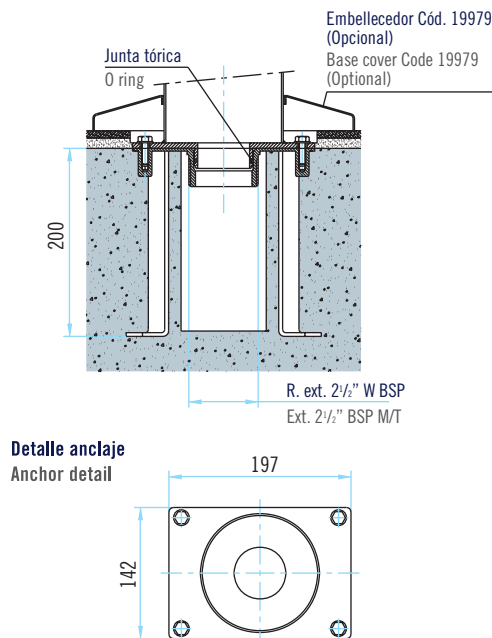
Umbrella water features

AstralPool's umbrella water features offer fun and colour to your pool providing yet more possibilities to the wide range of accessories available to decorate your garden. The base of the umbrella is made in AISI-316 Stainless Steel, with the top canopy in red polyester with a polished finish.

Options

Each umbrella is made up of two parts: the canopy and the column. Choose between four different canopy diameters. The column height will be determined by the diameter of the canopy.

Model / Modelo	Copa / Canopy		Columna / Column	
	Ø A	Código / Code	Ø B	Código / Code
Umbrella S / Sombrilla S	1100	22750	129	22754
Umbrella M / Sombrilla M	1500	22751	254	22755
Umbrella L / Sombrilla L	2000	22752	254	22755
Umbrella XL / Sombrilla XL	2500	22753	254	22755



Dimensiones en mm
Dimensions in mm

Accesorios

Accessories

Model / Modelo	Copa Canopy	Columna Column	Embellecedor Base cover	Anclaje/Anchor		Aspiración Suction		Bomba Pump	Pulsador manual Manual control box	Pulsador neumático Pneumatic switch	
				Hormigón Concrete	Liner	Hormigón Concrete	Liner			Hormigón Concrete	Liner
Umbrella S / Sombrilla S	22750	22754	19979	19983	15833	19987	20091	05090	19990	07537	07867
Umbrella M / Sombrilla M	22751	22755	19980	19984	19986	19987	20091	08003	19991		
Umbrella L / Sombrilla L	22752	22755	19980	19984	19986	19987	20091	08003	19991		
Umbrella XL / Sombrilla XL	22753	22755	19980	19984	19986	19987	20091	08004	19992		

Toma de aspiración

Concebidos para la aspiración del agua de los juegos acuáticos, están fabricados en acero inoxidable AISI-316 y se comercializan tanto para piscina de hormigón como para piscina prefabricada.

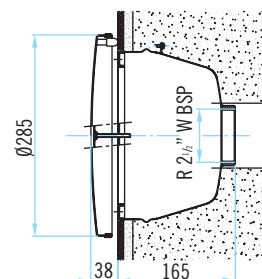
Suction duct

Made in AISI-316 Stainless Steel. Designed to feed water through the pool water features, suitable for both concrete and pre-fabricated pools.



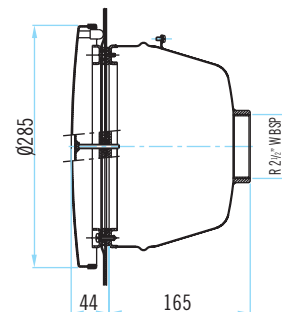
Cod. 19987

Toma de aspiración, para piscina de hormigón
Suction duct, for concrete pool



Cod. 20091

Toma de aspiración, para piscina prefabricada y liner
Suction duct, for prefabricated and liner pool



Dimensiones en mm
Dimensions in mm



Embelledores

Extensa gama de embellecedores para los juegos acuáticos AstralPool. Fabricados en acero inoxidable AISI-316, los embellecedores AstralPool se integran perfectamente en dimensiones y acabados con los juegos acuáticos en general.

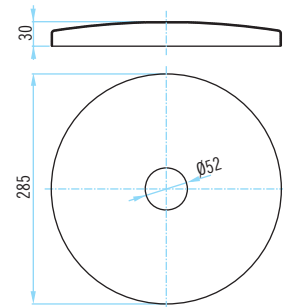
Base covers

There is an extensive selection of base covers to suit all AstralPool water features. Made in AISI-316 Stainless Steel, they adapt perfectly in size and finish to all pool water features.



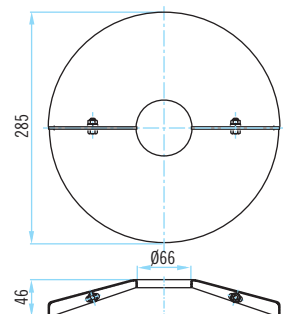
Cod. 19976

Embelledor modelo Cañón
Cannon base cover



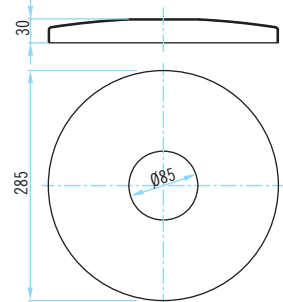
Cod. 19977

Embelledor Ø 63 mm, pulido
Ø 63 mm base cover, polished



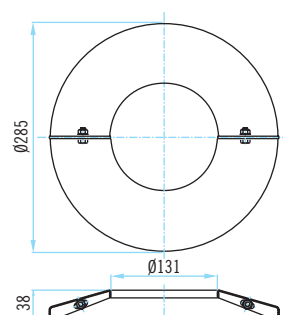
Cod. 19978

Embelledor Ø 84 mm, pulido
Ø 84 mm base cover, polished



Cod. 19979

Embelledor Ø 129 mm, pulido
Ø 129 mm base cover, polished



Dimensiones en mm
 Dimensions in mm

Anclajes

Fabricados en acero inoxidable AISI-316, los anclajes para piscina hormigón están compuestos por la base empotrable en el suelo, tornillos, arandelas y toma de tierra. Los modelos para piscina liner se componen de la base empotrable en el suelo, pletina de fijación, tres juntas y toma de tierra. Todos los modelos tienen conexión inferior 2 1/2" W BSP.

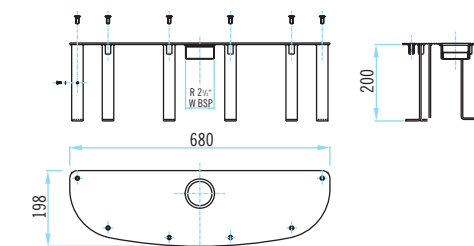
Anchors

Made from AISI-316 Stainless Steel, anchors for concrete pools include inground embedded base, screws, washers, and earth connection. Liner versions also include fixing plates and three gaskets. All anchor models have 2 1/2" BSP bottom connection.

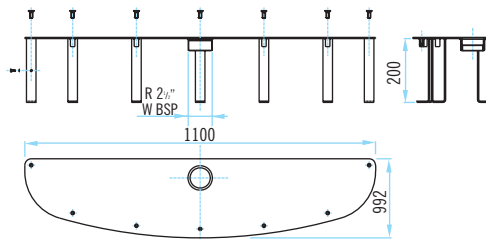


Cod. 19983

Anclajes, para piscina de hormigón

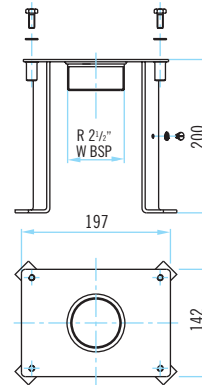


Anclaje ancho 600 mm Cod. 19985
600 mm wide anchor

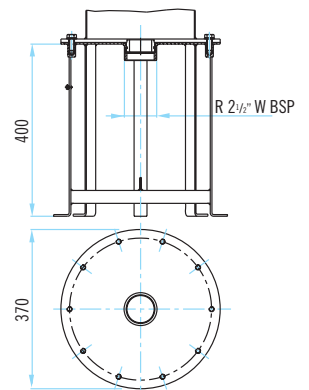


Anclaje ancho 1 m Cod. 20135
1m wide anchor

Anchors, for concrete pool



Anclaje rectangular
Rectangular anchor
Cod. 19983



Anclaje circular Ø 254
Circular anchor Ø 254
Cod. 19984

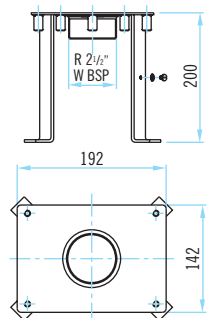
Dimensiones en mm
Dimensions in mm



Cod. 15833

Anclaje rectangular, para piscina liner

Rectangular anchor, for liner pool



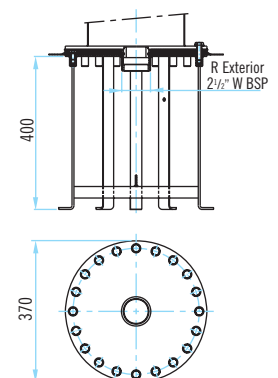
Dimensiones en mm
Dimensions in mm



Cod. 19986

Anclaje Ø 254 mm, para piscina liner

Circular anchor Ø 254, mm for liner pool

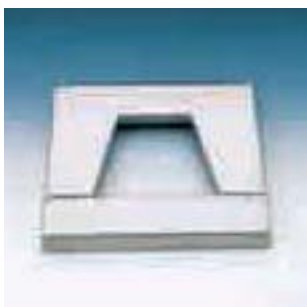
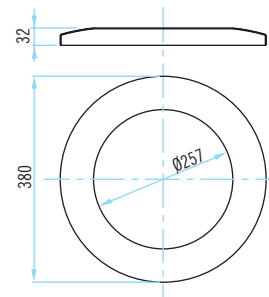


Dimensiones en mm
Dimensions in mm



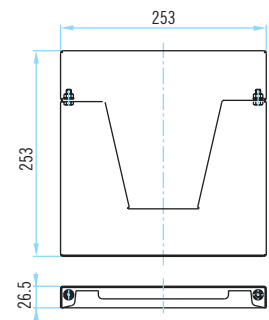
Embellecedor Ø 254mm, pulido
 Ø 254 mm base cover, polished

Cod. 19980



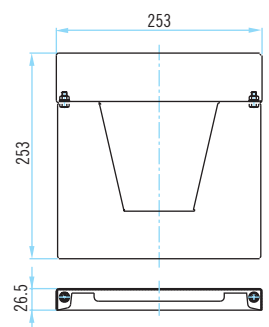
Embellecedor cortina 600 mm, satinado
 600 mm curtain base cover, in satin finish

Cod. 19981



Embellecedor cortina 600 mm, pintado
 600 mm curtain base cover, in white painted finish

Cod. 19982



Dimensiones en mm
 Dimensions in mm

Armarios de maniobra

Armarios de maniobra para juegos acuáticos. Para el control de arranque y parada desde fuera de la piscina en función manual. La gama consta de diferentes potencias para una adecuada elección del armario necesario para su instalación.



Control panels

For the manual start / stop control of water features from outside the pool.

A range of control panels is available in varying degrees of power to suit your installation.

Armario manual Manual control panel

Modelo / Model		Código / Code
0,45 kW (0,5 CV) 400 V III	0.45 kW (0.5 HP) 400 V III	19988
1,1 kW (1,5 CV) 400 V III	1.1 kW (1.5 HP) 400 V III	19989
2,2 kW (3,0 CV) 400 V III	2.2 kW (3.0 HP) 400 V III	19990
2,65 kW (3,5 CV) 400 V III	2.65 kW (3.5 HP) 400 V III	19991
3,3 kW (4,5 CV) 400 V III	3.3 kW (4.5 HP) 400 V III	19992

Pulsador neumático para juegos y ornamentos acuáticos

Mecanismo de arranque / parada que se instala en el interior de la piscina para poder actuar los juegos acuáticos desde dentro. Incluye armario de maniobra, pasamuros y pulsador.



Pneumatic switch for water features

Stop / Start device that is installed within the pool itself for activating water features. Includes control panel, wall conduit and pneumatic switch.

Pulsador neumático Pneumatic switch

Modelo / Model		Código / Code
Para piscina hormigón	For concrete pool	
2,2 kW (3,0 CV) 400 V III	2.2 kW (3.0 HP) 400 V III	07537
0,45 kW (0,5 CV) 400 V III	0.45 kW (0.5 HP) 400 V III	07669
1,1 kW (1,5 CV) 400 V III	1.1 kW (1.5 HP) 400 V III	17154
Para piscina liner	For liner pool	
2,2 kW (3,0 CV) 400 V III	2.2 kW (3.0 HP) 400 V III	07867
0,45 kW (0,5 CV) 400 V III	0.45 kW (0.5 HP) 400 V III	07868
1,1 kW (1,5 CV) 400 V III	1.1 kW (1.5 HP) 400 V III	17155

Nos reservamos el derecho de cambiar total o parcialmente las características de nuestros artículos o el contenido de este documento sin previo aviso.
We reserve the right to change all or part of the features of the articles or contents of this document, without prior notice.

