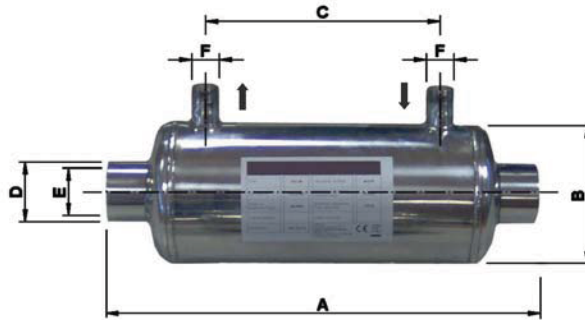


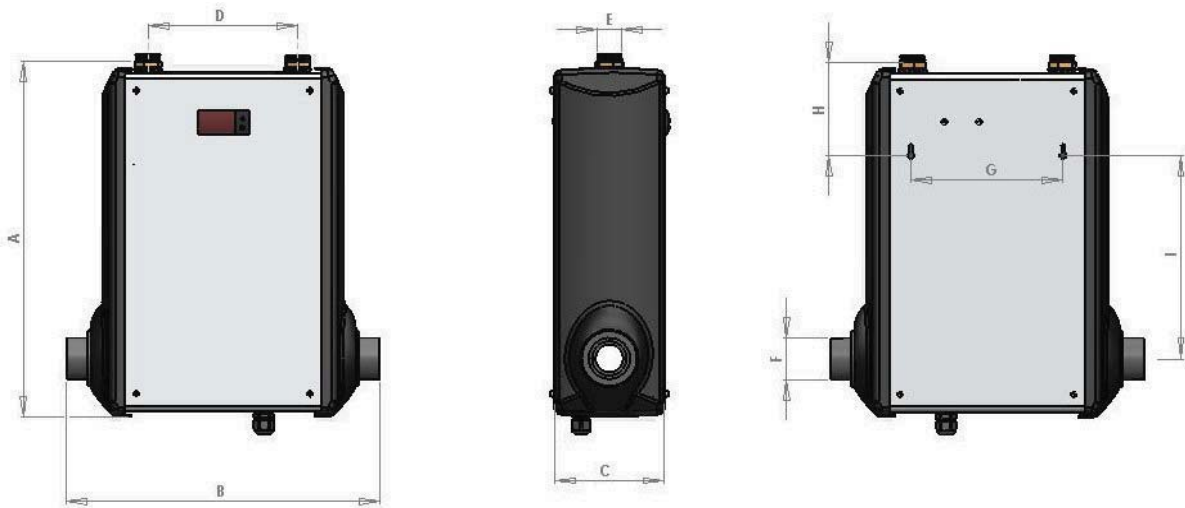
**ASSEMBLY DIMENSIONS**

MODEL	CODE	DIMENSIONS (mm)						PACKAGING (mm)			PESO
		A	B	C	D	E	F	Width	Length	High	Kg
WATERHEAT 20KW	41426	293	129	120	55	1 1/2"	3/4"	180	355	210	3,3
WATERHEAT 40KW	41427	388	129	215	55	1 1/2"	3/4"	180	450	210	4,5
WATERHEAT 60KW	41428	509	129	336	55	1 1/2"	3/4"	180	570	210	5,6



**Waterheat. Titanium**

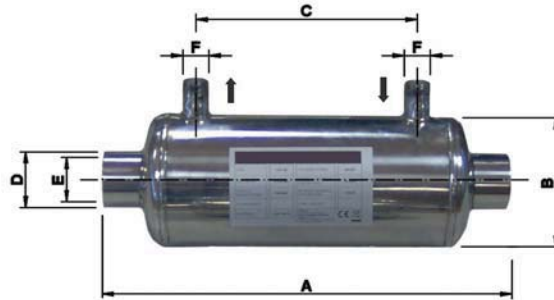
MODEL	CODE	DIMENSIONS (mm)										WEIGHT	PACKAGING (mm)		
		A	B	C	D	E	F	G	H	I	Kg	Width	Length	High	
EQUIPPED WATERHEAT 20KW	43506	530	450	160	215	1"	50	220	135	295	10	240	540	640	
EQUIPPED WATERHEAT 40KW	43507	530	590	160	225	1"	50	220	135	295	11	240	680	640	
EQUIPPED WATERHEAT 60KW	43508	530	650	160	305	1"	50	220	135	295	18	240	740	640	



**Equipped Waterheat**

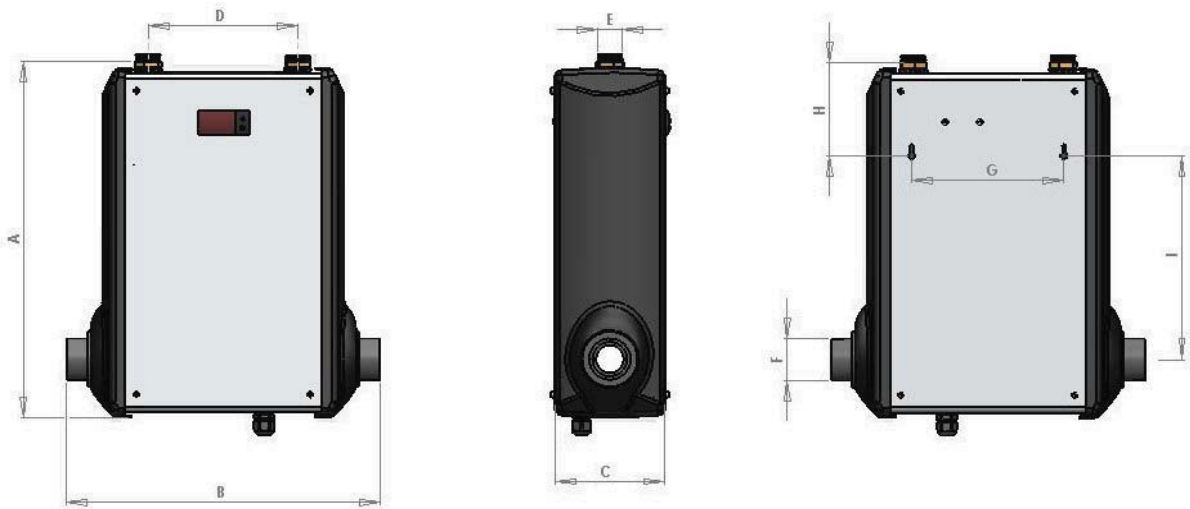
**MEDIDAS PARA EL MONTAJE Y CONEXIÓN**

MODELO	CODIGO	DIMENSIONES (mm)						EMBALAJE			PESO
		A	B	C	D	E	F	Ancho	Largo	Alto	Kg
WATERHEAT 20KW	41426	293	129	120	55	1 1/2"	3/4"	180	355	210	3,3
WATERHEAT 40KW	41427	388	129	215	55	1 1/2"	3/4"	180	450	210	4,5
WATERHEAT 60KW	41428	509	129	336	55	1 1/2"	3/4"	180	570	210	5,6



**Waterheat. Titanium**

MODELO	CODIGO	DIMENSIONES (mm)									PESO	EMBALAJE (mm)		
		A	B	C	D	E	F	G	H	I	Kg	Ancho	Largo	Alto
WATERHEAT EQUIPADO 20KW	43506	530	450	160	215	1"	50	220	135	295	10	240	540	640
WATERHEAT EQUIPADO 40KW	43507	530	590	160	225	1"	50	220	135	295	11	240	680	640
WATERHEAT EQUIPADO 60KW	43508	530	650	160	305	1"	50	220	135	295	18	240	740	640



**Waterheat Equipado**