

VARIABLE SPEED

# POOL PUMP

## INSTALLATION & OPERATION MANUAL

---

**Models:500VS11/500VS15/500VS22**

Thank you for purchasing our variable speed pool pumps, this manual contains important information that will help you in operating and maintaining this product. Please read the manual carefully before installation & operation and retain it for future reference.



En

En

## CONTENTS

1. IMPORTANT SAFETY INSTRUCTIONS .....	3
2. TECHNICAL SPECIFICATIONS .....	3
3. OVERALL DIMENSION .....	4
4. INSTALLATION .....	4
5. SETTING & OPERATION .....	5
6. REPLACEMENT PARTS.....	8
7. WIRING Connection .....	9
8. EXTERNAL CONTROL (Not included in standard model).....	10
9. TROUBLE SHOOTING .....	11
10.ERROR CODE.....	12
11. MAINTENANCE .....	12
12. WARRANTY & EXCLUSIONS .....	13
13. WEEE LEGISLATION .....	13

## 1. IMPORTANT SAFETY INSTRUCTIONS

This guide provides installation and operation instructions for this pump. Consult your supplier with any questions regarding this equipment.

### 1.1 When installing and using this electrical equipment, basic safety precautions should always be followed:

- RISK OF ELECTRICAL SHOCK. Connect only to a branch circuit protected by a ground-fault circuit-interrupter (GFCI). Contact a qualified electrician if you cannot verify that the circuit is protected by a GFCI.
- This pump is for use with permanent installed in ground or above ground swimming pools and may also be used with hot tubs and spas if so marked. Do not use with above ground pools that can be readily disassembled for storage.
- The pump is not submersible.
- Before servicing the pump; switch off power to the pump by disconnecting the main circuit to the pump.
- Never open the inside of the drive motor enclosure.

### 1.2 All installations must be fitted with earth leakage or residual current protection devices, having a rated residual operating current not exceeding 30mA.

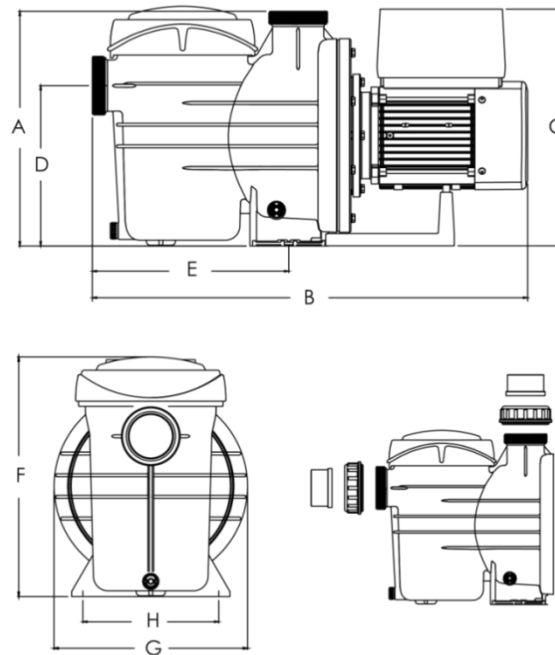
#### WARNING

- Do not run the pump dry. In case of dry run, mechanical seal will be damaged and the pump will start leaking. Fill the pump with water before starting.
- Before servicing the pump, switch OFF power to the pump by disconnecting the main circuit to the pump and release all pressure from pump and piping system.
- Never tighten or loosen screws while the pump is operating.
- Do not block the pump suction.

## 2. TECHNICAL SPECIFICATIONS

Model		500VS11		500VS15		500VS22	
		kW	HP	kW	HP	kW	HP
Input Power	P1	1.1	1.5	1.5	2	2.2	3
Output Power	P2	0.75	1	1.1	1.5	1.7	2.3
Current	A	6.7		9.3		12.5	
Qmax	m <sup>3</sup> /h	22.8		30		36	
Hmax	m	16.5		20		22	
Supply	V/Ph/Hz	220-240/1/50					
Connections	mm	63					
Motor Speed	RPM	1200-2900					
Net Weight/Gross Weight	Kg	16.7/19.5		18.2/21		19.6/23	

### 3. OVERALL DIMENSION



Model	A	B	C	D	E	F	G	H
500VS11	325	603	328	222	272	332	268	188
500VS15	325	603	328	222	272	332	268	188
500VS22	325	603	328	222	272	332	268	188

### 4. INSTALLATION

#### 4.1. Pump Location

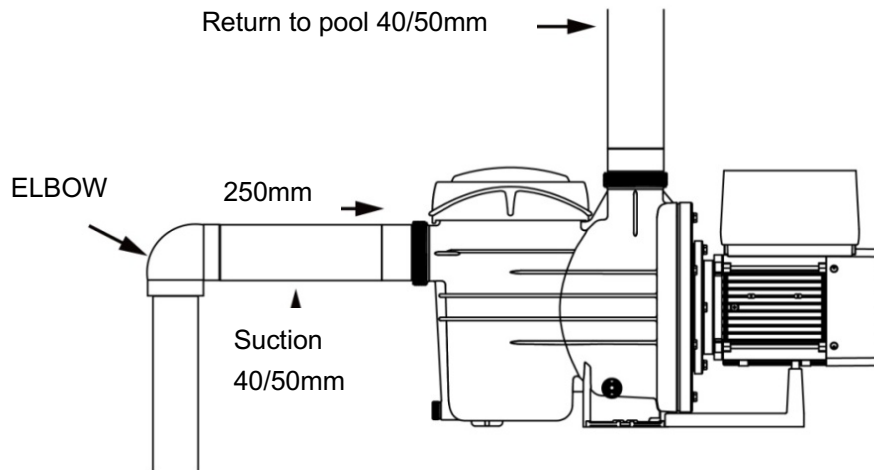
- 1). Locate pump as close to pool as practical and run suction lines as direct as possible to reduce friction loss.
- 2). To avoid direct sunshine or heat, it is recommended to place pump indoor or in the shade.
- 3). Do NOT install pump in a damp or non-ventilated location. Keep motor clean. Pump motors require free circulation of air for cooling.

#### 4.2. Piping

- 1). For improved pool plumbing, it is recommended to use a larger pipe size. When installing the inlet and outlet fittings (male adaptors), use thread sealant.
- 2). Piping on the suction side of the pump should be the same or larger than the return line diameter.
- 3). Plumbing on the suction side of the pump should be as short as possible.
- 4). For most installations we recommend installing a valve on both the pump suction and return lines so that the pump can be isolated during routine maintenance. However, we also recommend that a valve, elbow or tee installed in the suction line should be no closer to the front of the pump than five times the suction line diameter.

### 4.3. Valves and Fittings

- 1). Do not install 90° elbows directly into pump inlet. Elbows should be no closer than 250mm to the inlet. Joints must be tight. Suction line diameter must equal or be larger than the discharge line diameter.




- 2). Flooded suction systems should have gate valves installed on suction and discharge pipes for maintenance, however, the suction gate valve should be no closer than five times the suction pipe diameter as described in this section.
- 3). Use a check valve in the discharge line when using this pump for any application where there is significant height to the plumbing after the pump.
- 4). Be sure to install check valves when plumbing in parallel with another pump. This helps prevent reverse rotation of the impeller and motor.




## 5. SETTING & OPERATION

### 5.1 Interface

Manual Mode	Timer Mode	Description	
			On/off
			Lock/Mode: When the screen is unlocked, this button is for manual setting and speed selection. While the screen is locked, this button is for unlocking the screen.
			Up: Increase value(speed & time)
			Down: Decrease value(speed & time)
			Timer: Switching from manual to Timer mode

## 5.2 Mode Selection

This variable speed pool pumps has 3 speed ranges, you can either run your pump at a constant speed choosing from “M” or set up to 4 timers for daily operation, each with an individual speed.









Mode	Speed Range	Default Speed	Screen
Low	1200~1650rpm	1400rpm	
Medium	1700~2400rpm	2000rpm	
High	2450~2900rpm	2900rpm	

### Note:

- \* If inactivate for 1 minute, the screen will lock automatically. Hold for 3 seconds to unlock the device.
- \* The device has power-off memory, operation will resume upon power restoration.
- \* Under OFF mode, hold for 3 seconds to retrieve factory setting.


## 5.3 Speed Setting

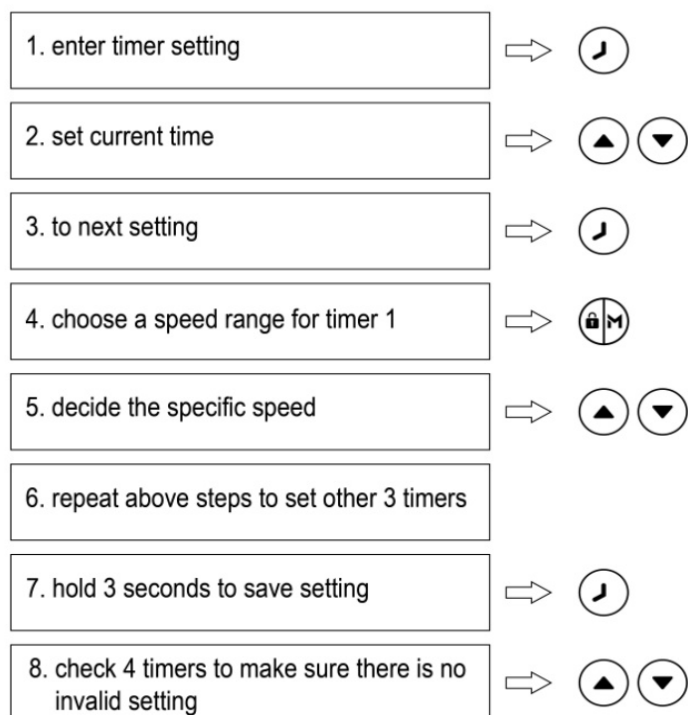
Note: The inverter module can be operated manually or automatically at regular intervals. The system automatically saves the 4 latest valid settings.

NO.	Buttons Used	Screen	Comments
1			When plug in, this button lights on, the device still in OFF mode. Press the button to unlock the screen
2			Press the button to start. The pump will run at a maximum speed(2900rpm) for a one-minute self-priming.
3			Use  or  to adjust by 50RPM to a specific running speed if needed.



## 5.4 Timer Setting

\*Overlap setting of time will be considered as invalid, the device will only run based on the previous valid setting.

\*During timer setting, if you want to abandon it, hold  for 3 seconds.



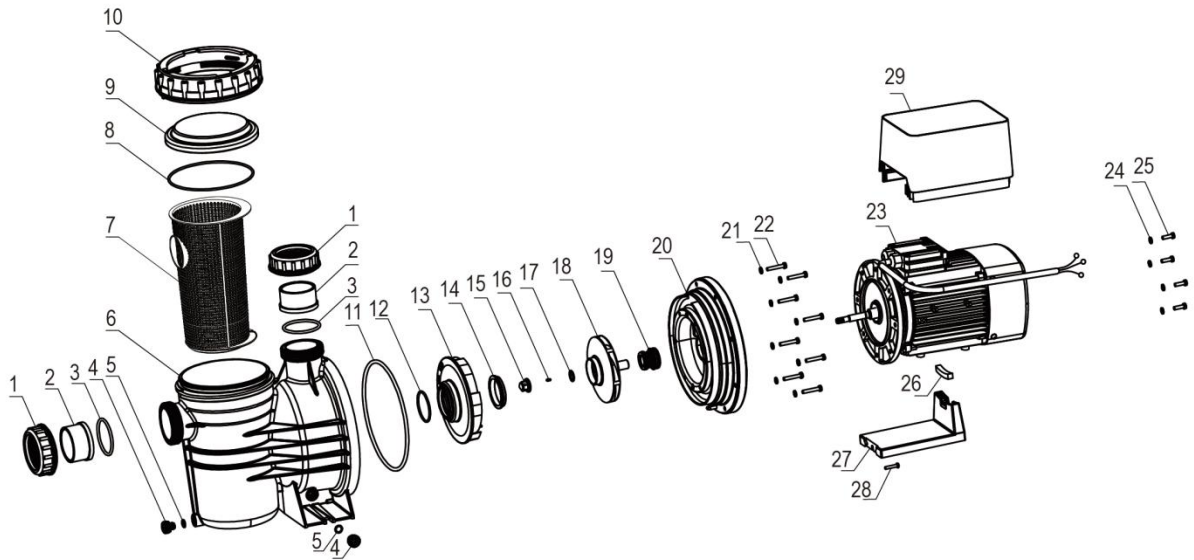
## 5.5 Parameter Setting

Under OFF mode, hold   for 3 second to enter parameter settings.

Parameter	Description	Default Setting	Setting Range
1	Priming time	0 minutes	0~10min, by 1 minute increments
2	Minimum RPM	1400rpm	1200~2900rpm, by 100rpm increments
3	Di2	2900rpm	
4	Di3	2000rpm	
5	Di4	1400rpm	

## 6. REPLACEMENT PARTS

### 6.1 Parts Diagram



### 6.2 Parts List

NO.	Name	QTY	NO.	NAME	QTY
1	Union Collar	2	16	Flat Key	1
2	Slip Adapter	2	17	O-Ring	1
3	O-Ring	2	18	Impeller	1
4	Drain Plug	2	19	Mechanical Seal	1
5	O-Ring	1	20	Seal Plate	1
6	Pump Body	1	21	Washer	8
7	Strainer Basket	1	22	Hexagon bolt	8
8	O-Ring	1	23	Motor	1
9	Transparent Lid	1	24	Washer	4
10	Nut For Lid	1	25	Hexagon bolt	4
11	O-Ring	1	26	Motor Support Plastic Strips	1
12	O-Ring	1	27	Base	1
13	Diffuser	1	28	Cross recessed pan head tapping Screws	1
14	Activities Rings	1	29	Programmable Controller	1
15	Impeller Nut	1			

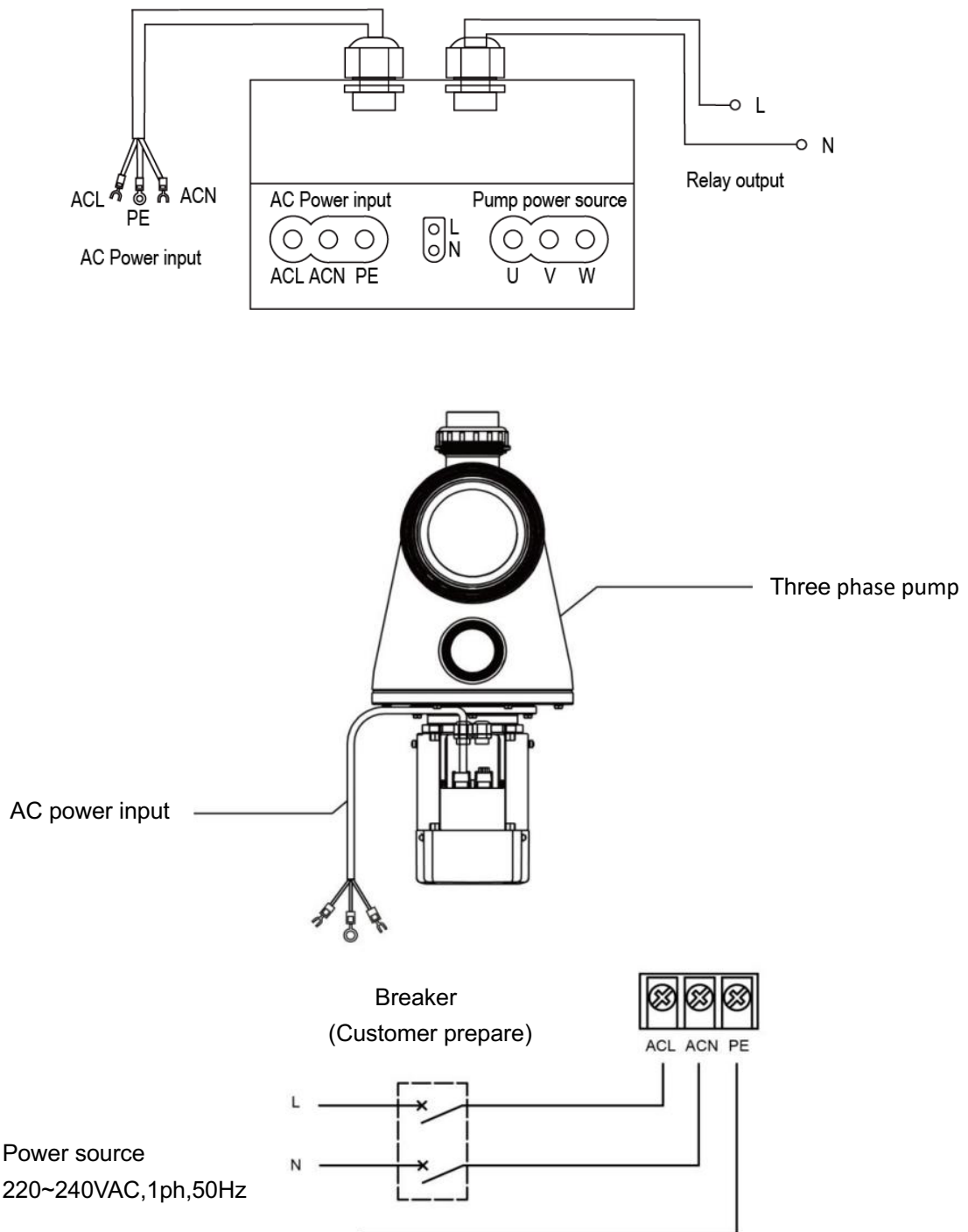


## 7. WIRING CONNECTION

### Warning

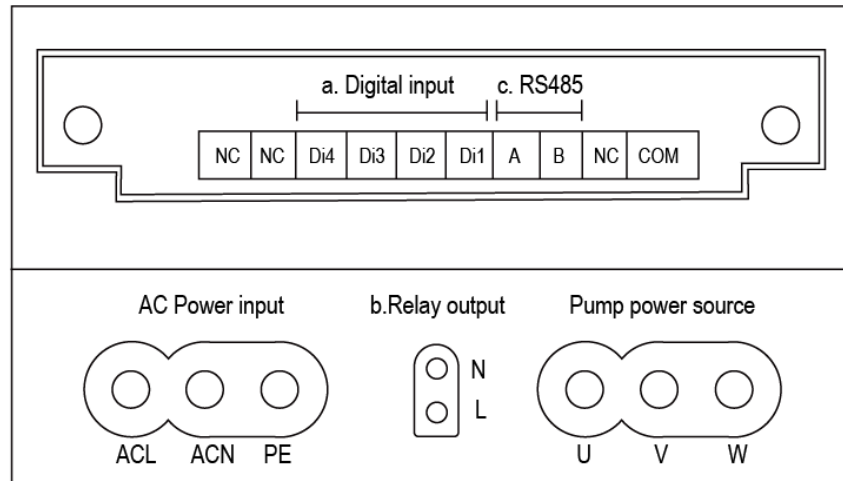
All electrical wiring MUST conform with applicable National Electrical Safety Code (NESC) and National Electric Code (NEC).

Please refer to the below schematic for information on how to correctly install your pump.

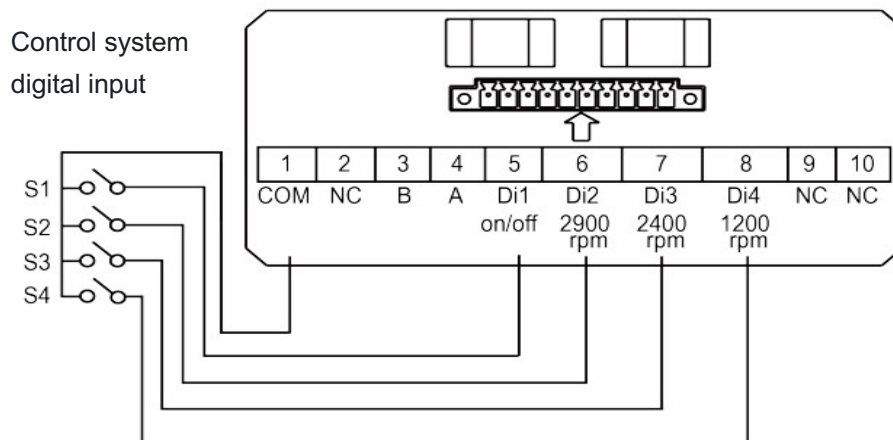


## 8.EXTERNAL CONTROL (Not included in standard model)

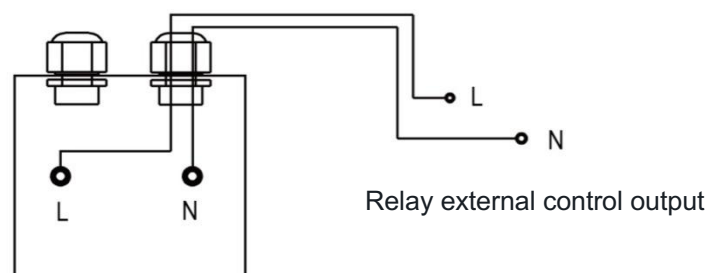
External control can be enabled via following contacts. Pressing on/off can stop the pump even if working via an external controller.



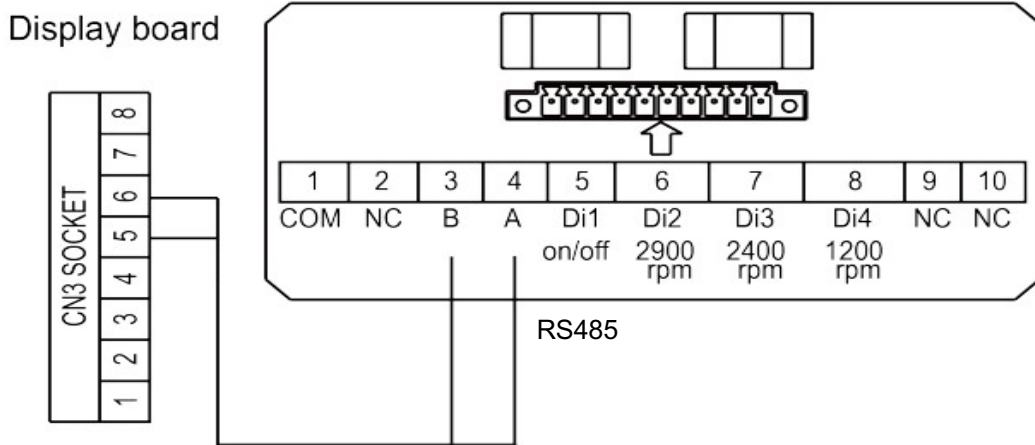
- a. Digital Input:** To enable external speed control, connect one of the digits from Di1/2/3/4 to COM. See schematic as below:



- b. Relay Output:** Connect terminal L & N to enable external control. An additional on-off is necessary while bearing power <math>< 500\text{W}</math>, 2.5A. See schematic as below:



- c. **RS485:** To enable external control pump RPM, connect terminal A and B, via Modbus485 communication protocol.



## 9. TROUBLE SHOOTING

Problem	Corrective solution
Pump Does Not Start	<ul style="list-style-type: none"> <li>•Power Supply fault, disconnected or defective wiring</li> <li>• Fuses blown or thermal overload open</li> <li>• Check the rotation of the motor shaft for free movement and lack of obstruction.</li> <li>• Motor windings burned out.</li> </ul>
Pump Won't Prime	<ul style="list-style-type: none"> <li>•Empty pump/strainer housing. Make sure the pump/strainer housing is filled with water and the cover o ring is clean.</li> <li>•Loose connections on the suction side.</li> <li>•Strainer basket or skimmer basket loaded with debris.</li> <li>•Suction side clogged.</li> </ul>
Low Water Flow	<ul style="list-style-type: none"> <li>•Pump is not primed</li> <li>•Air entering suction piping</li> <li>•Basket full of debris</li> <li>•Inadequate water level in pool</li> </ul>
Pump being noisy	<ul style="list-style-type: none"> <li>•Air leak in suction piping, cavitations caused by restricted or undersized suction line or leak at any joint, low water level in pool, and unrestricted discharge return lines.</li> <li>• Disassemble pump, clean impeller, follow pump service instructions for reassembly.</li> <li>•Vibration due to improper mounting, etc.</li> </ul>

## 10.ERROR CODE

Item	Code	Description	Analysis
1	E001	Abnormal input voltage	Not faulty
2	E002	Output over current	Not faulty
3	E101	Heat sink over heat	Contact your supplier
4	E102	Heat sink sensor error	Contact your supplier
5	E103	Master driver board error	Contact your supplier
6	E201	Circuit board error	Contact your supplier
7	E202	Master board EEPROM reading failure	Contact your supplier
8	E203	RTC time reading error	Contact your supplier
9	E204	Display board EEPROM reading failure	Contact your supplier
10	E205	Communication error	Contact your supplier
11	AL01	Auto speed reduction against high temperature	Contact your supplier

Note:

1. AL01 is not an error indication: when it appears the inverter will automatically switch to a lower speed to self protect against high internal temperature. When the temperature drops back to 68°C the inverter will resume at the preset speed.
2. When causes for E002/E101/E103 lifts, the device will resume working automatically, however when it appears a fourth time, the device will stop working, to resume operation, unplug the device and plug in & restart again.

## 11. MAINTENANCE

Emptying the strainer basket, the basket should be inspected frequently through the transparent lid and emptied when a build-up of rubbish is evident. The directions below should be followed:

- 1). Switch off pump.
- 2). Unscrew the strainer basket lid anti-clockwise and remove.
- 3). Remove the strainer basket by lifting upwards from its housing.
- 4). Empty the trapped refuse from the basket. Hose out with water if necessary.

**NOTE: Do not knock the plastic basket on a hard surface as it will cause damage.**

- 5). Check the strainer basket for cracks, replace the basket in the pump if OK.
- 6). Replace the lid and ensure that it seals on the large rubber O-ring. Firm hand tightness only is required.

**NOTE: Failure to undertake regular maintenance may cause damage not covered by warranty.**

## 12. WARRANTY & EXCLUSIONS

Should a defect become evident during the term of warranty, at its option, the manufacturer will repair or replace such item or part at its own cost and expense. Customer will need to follow the warranty claim procedures in order to obtain the benefit on this warranty.

Under no circumstances should the manufacturer be held liable for any consequences resulting from inappropriate, incorrect installation, or mismatching of the product to pool pumps that are not compatible.

## 13. WEEE LEGISLATION



When disposing the product, please hand it over to a designated collection point for the recycling of waste electrical and electronic equipment.

The separate collection and recycling of waste equipment at the time of disposal will help ensure that it is recycled in a manner that protects human health and the environment. Contact your local authority for information on where you can drop off your waste for recycling.

Fr

## SOMMAIRE

1. CONSIGNES DE SECURITE IMPORTANTES .....	15
2. SPECIFICATIONS TECHNIQUES.....	15
3. DIMENSIONS .....	16
4. INSTALLATION.....	16
5. REGLAGE & FONCTIONNEMENT .....	18
6. PIECES DE REMPLACEMENT.....	21
7. CONNEXION DE CABLAGE .....	22
8. CONTRÔLE EXTERNE (Non inclus dans le modèle standard).....	23
9. DÉPANNAGE.....	24
10. CODES ERREUR.....	25
11. MAINTENANCE .....	25
12.GARANTIE ET EXCLUSIONS.....	25
13. LEGISLATION DEEE .....	26

# 1. CONSIGNES DE SECURITE IMPORTANT

Ce guide fournit des instructions d'installation et de fonctionnement pour cette pompe.  
Consultez votre fournisseur pour toute question concernant cet équipement.

## 1.1 Lors de l'installation et de l'utilisation de cet équipement électrique, les précautions de sécurité de base doivent toujours être suivies

- **RISQUE DE CHOC ÉLECTRIQUE.** Connectez uniquement à un circuit de dérivation protégé par un disjoncteur de fuite à la terre (GFCI). Contactez un électricien qualifié si vous ne pouvez pas vérifier que le circuit est protégé par un GFCI.
- Cette pompe est destinée aux piscines enterrées ou semi-enterrées et peut également être utilisée avec des spas. Ne pas utiliser avec des piscines hors sol qui peuvent être facilement démontées.
- La pompe n'est pas submersible.
- Avant l'entretien de la pompe ; couper son alimentation en déconnectant le circuit principal de la pompe.
- N'ouvrez jamais l'intérieur du boîtier du moteur d'entraînement.

## 1.2 Toutes les installations doivent être équipées de dispositifs de protection contre les fuites à la terre ou à courant résiduel, ayant un courant de fonctionnement résiduel nominal ne dépassant pas 30mA.

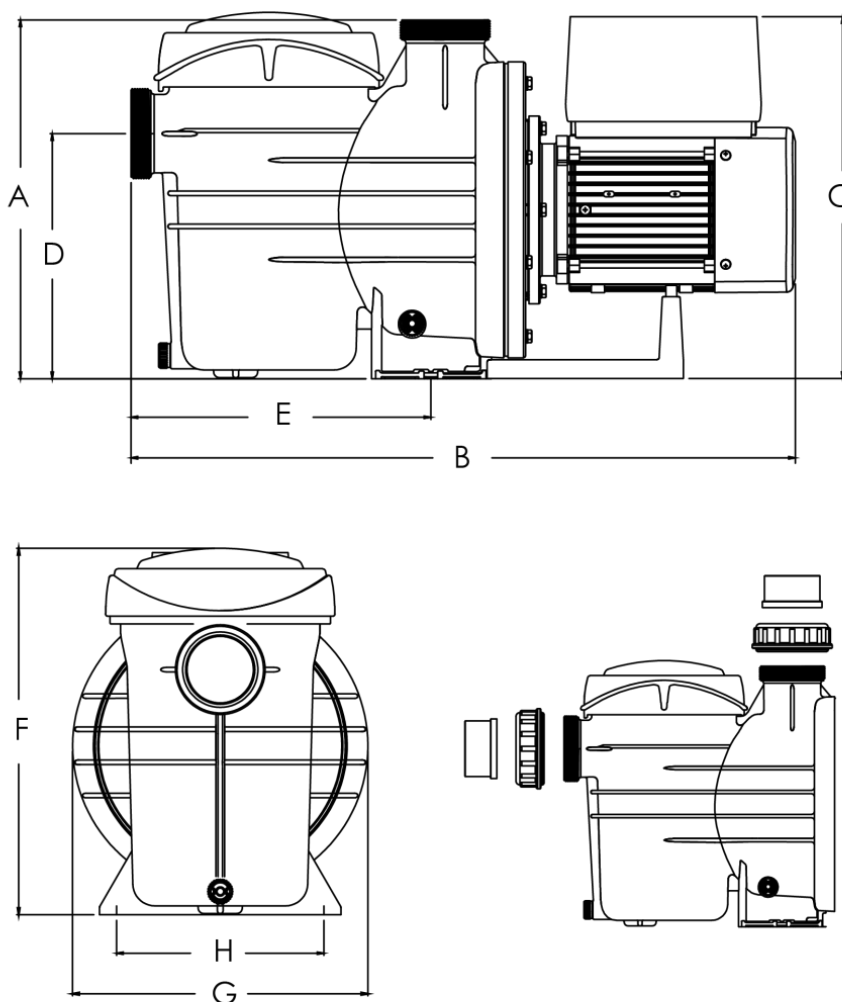
### ATTENTION :

- Ne faites pas fonctionner la pompe à sec. En cas de marche à sec, le joint mécanique sera endommagé et la pompe commencera à fuir. Remplissez la pompe d'eau avant de démarrer.
- Avant de réparer la pompe, coupez son alimentation électrique en déconnectant le circuit principal de la pompe et en libérant toute la pression de la pompe et du système de tuyauterie.
- Ne jamais serrer ou desserrer les vis pendant que la pompe fonctionne.
- Ne bloquez pas l'aspiration de la pompe.

# 2. SPECIFICATIONS TECHNIQUES

Modèle		500VS11		500VS15		500VS22	
		kW	HP	kW	HP	kW	HP
Puissance d'entrée	P1	1.1	1.5	1.5	2	2.2	3
Puissance de sortie	P2	0.75	1	1.1	1.5	1.7	2.3
Courant	A	6.7		9.3		12.5	
Qmax	m <sup>3</sup> /h	22.8		30		36	
Hmax	m	16.5		20		22	
Fourniture	V/Ph/Hz	220-240/1/50					
Connexions	mm	63					
Vitesse du moteur	RPM	1200-2900					
Poids net/ poids brut	Kg	16.7/19.5		18.2/21		19.6/23	

### 3. DIMENSIONS GLOBALES



Modèle	A	B	C	D	E	F	G	H
500VS11	325	603	328	222	272	332	268	188
500VS15	325	603	328	222	272	332	268	188
500VS22	325	603	328	222	272	332	268	188

### 4. INSTALLATION



#### 4.1. Emplacement de la pompe

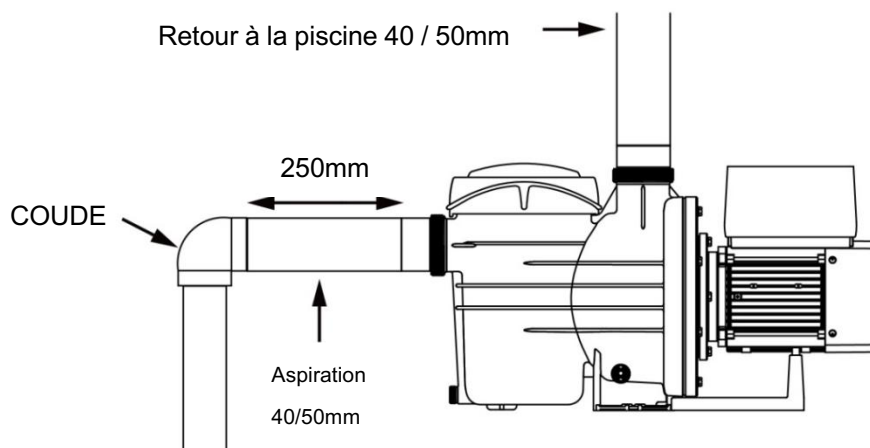
1. Placez la pompe aussi près de la piscine que possible et faites fonctionner les conduites d'aspiration aussi directement que possible pour réduire la perte de charge.
2. Pour éviter le soleil ou la chaleur directe, il est recommandé de placer la pompe à l'intérieur ou à l'ombre.
3. N'installez PAS la pompe dans un endroit humide ou non ventilé. Gardez le moteur propre. Les moteurs de pompe nécessitent une libre circulation d'air pour le refroidissement.

#### 4.2. Tuyauterie

- 1). Pour améliorer la plomberie de la piscine, il est recommandé d'utiliser une plus grande taille de tuyau. Lors de l'installation des raccords d'entrée et de sortie (adaptateurs mâles), utilisez du produit d'étanchéité pour filetage.
- 2). La tuyauterie du côté aspiration de la pompe doit être identique ou supérieure au diamètre de la conduite de retour.
- 3). La plomberie du côté aspiration de la pompe doit être aussi courte que possible.
- 4). Pour la plupart des installations, nous recommandons d'installer une vanne sur les conduites d'aspiration et de retour de la pompe afin que la pompe puisse être isolée lors de l'entretien de routine. Cependant, nous recommandons également qu'une vanne, un coude ou un té installé dans la conduite d'aspiration ne soit pas plus proche de l'avant de la pompe que cinq fois le diamètre de la conduite d'aspiration.

#### 4.3. Vannes et raccords

- 1). N'installez pas de coudes à 90 ° directement dans l'entrée de la pompe. Les coudes ne doivent pas être à moins de 250 mm de l'entrée. Les joints doivent être serrés. Le diamètre de la conduite d'aspiration doit être égal ou supérieur au diamètre de la conduite de refoulement.










- 2). Les systèmes d'aspiration inondés doivent avoir des robinets-vannes installés sur les tuyaux d'aspiration et de refoulement pour l'entretien, cependant, le robinet-vanne d'aspiration ne doit pas être plus proche que cinq fois le diamètre du tuyau d'aspiration comme décrit dans cette section.

- 3). Utilisez un clapet anti-retour dans la conduite de refoulement lorsque vous utilisez cette pompe pour toute application où la hauteur de la plomberie est importante après la pompe.
- 4). Assurez-vous d'installer des clapets anti-retour lors de la plomberie en parallèle avec une autre pompe. Cela permet d'éviter la rotation inverse de la roue et du moteur.




## 5. REGLAGE & FONCTIONNEMENT

### 5.6 Interface

Manual Mode	Timer Mode	Description	
			On/off
			Verrouillage / Mode: lorsque l'écran est déverrouillé, ce bouton sert au réglage manuel et à la sélection de la vitesse. Lorsque l'écran est verrouillé, ce bouton sert à déverrouiller l'écran.
			Up: augmenter la valeur (vitesse et temps)
			Bas: diminution de la valeur (vitesse et temps)
			Minuterie: passage du mode manuel au mode minuterie

### 5.7 Mode Selection

Ces pompes de piscine à vitesse variable ont 3 plages de vitesse, vous pouvez soit faire fonctionner votre pompe à une vitesse constante en choisissant parmi ou régler jusqu'à 4 minuterie pour un fonctionnement quotidien, chacune avec une vitesse individuelle.

Mode	Plage de vitesse	Vitesse par défaut	Ecran
Low	1200~1650rpm	1400rpm	
Medium	1700~2400rpm	2000rpm	
High	2450~2900rpm	2900rpm	

**Note:**

\* Si inactivé pendant 1 minute, l'écran se verrouille automatiquement. Maintenez la position pendant 3 secondes pour déverrouillez l'appareil.





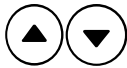



\* L'appareil a une mémoire de mise hors tension, le fonctionnement reprendra après la restauration de l'alimentation.

\* En mode OFF, maintenez pendant 3 secondes pour récupérer le réglage d'usine.

### 5.3 Réglage de la vitesse


Remarque: Le module onduleur peut être utilisé manuellement ou automatiquement à intervalles réguliers.

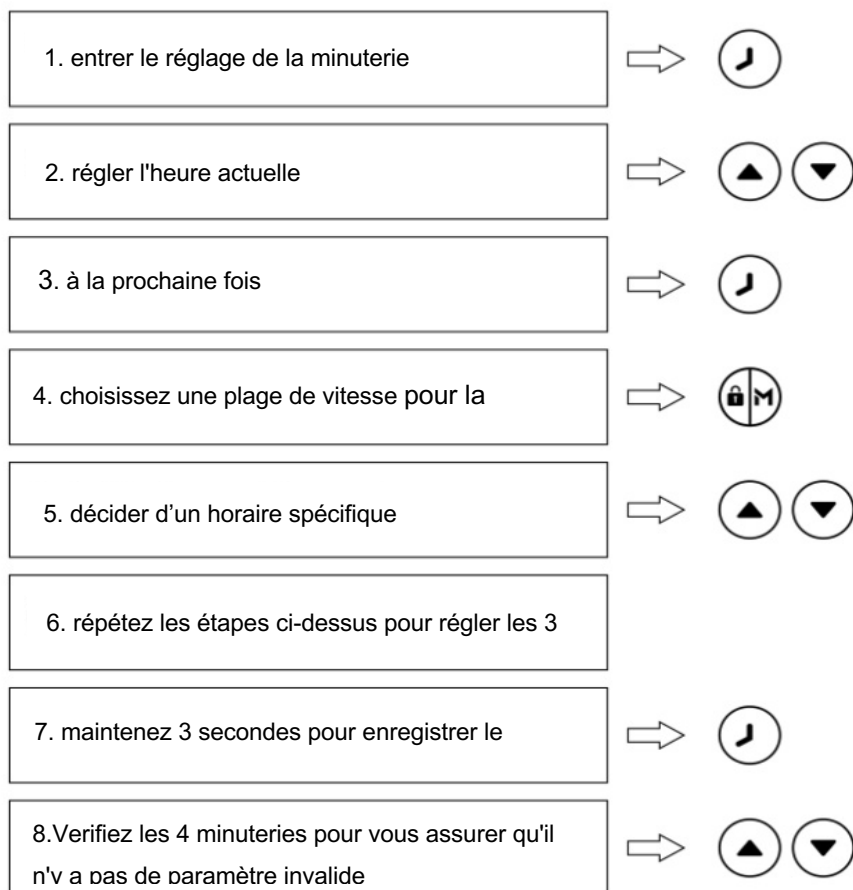
Le système enregistre automatiquement les 4 derniers paramètres valides.

NO.	Bouton utilisé	Ecran	Commentaire
1			Lorsqu'il est branché, ce bouton s'allume, l'appareil étant toujours en mode OFF. Appuyez sur le bouton pour déverrouiller l'écran
2			Appuyez sur le bouton pour démarrer. La pompe fonctionnera à une vitesse maximale (2900 tr / min) pour un auto-amorçage d'une minute.
3			Utilisez  ou  pour régler de 50 tr / min à une vitesse de course spécifique si nécessaire.

### 5.8 Réglage de la minuterie

\* Le paramètre de chevauchement de l'heure sera considéré comme non valide, l'appareil ne fonctionnera que sur la base du paramètre valide précédent.

\* Pendant le réglage de la minuterie, si vous voulez l'abandonner, maintenez  pendant 3 secondes.



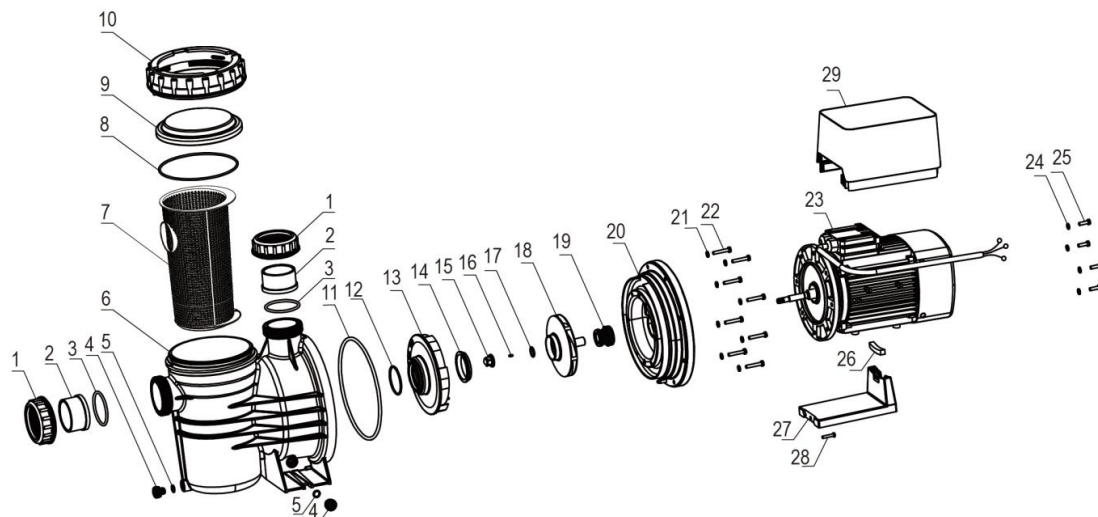
## 5.9 Reglage des paramètres

En mode OFF, maintenez pendant 3 secondes pour entrer les réglages des paramètres.

Parametre	Description	Paramètres par défaut	Plage de réglage
1	Temps d'amorçage	0 minutes	0 ~ 10min, par incréments de 1 minute
2	Minimum RPM	1400rpm	1200 ~ 2900 tr / min, par incréments de 100 tr / min
3	Di2	2900rpm	
4	Di3	2000rpm	
5	Di4	1400rpm	

## 6. PIÈCES DE REMPLACEMENT

### 6.1 Diagramme des pièces



### 6.3 Parts Listing

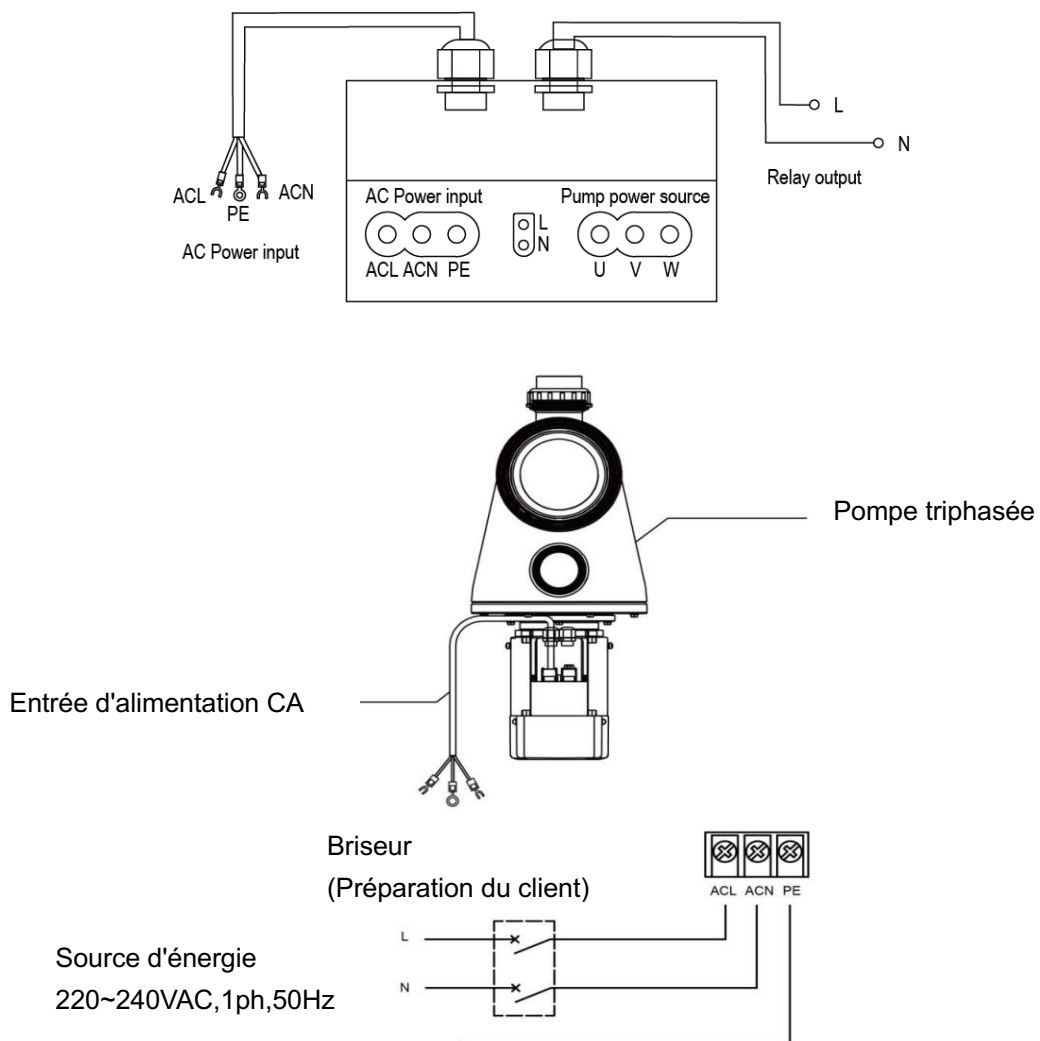
NO.	Name	QTY	NO.	NAME	QTY
1	Collier Union	2	16	Clé plate	1
2	Adaptateur de glissement	2	17	Joint torique	1
3	Joint torique	2	18	Roue	1
4	Bouchon de vidange	2	19	Garniture mécanique	1
5	Joint torique	1	20	Plaque d'étanchéité	1
6	Corps de pompe	1	21	Nettoyeur	8
7	Pannier de skimmer	1	22	Boulon hexagonal	8
8	Joint torique	1	23	Moteur	1
9	Couvercle transparent	1	24	Nettoyeur	4
10	Écrou pour couvercle	1	25	Boulon hexagonal	4
11	Joint torique	1	26	Support moteur en plastique Sterips	1
12	Joint torique	1	27	Base	1
13	Diffuseur	1	28	Vis taraudées à tête cylindrique à empreinte cruciforme	1
14	Anneaux d'activités	1	29	Contrôleur programmable	1
15	Écrou de roue	1			

## 7. CONNEXION DE CABLAGE

**⚠ Attention:**

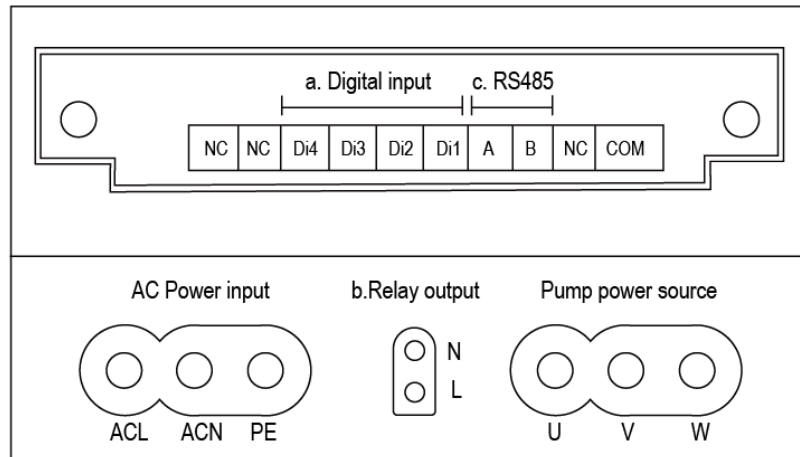
Tout le câblage électrique DOIT être conforme au Code national de sécurité électrique (NESC) et au Code électrique national (NEC) applicables.

Veuillez vous référer au schéma ci-dessous pour savoir comment installer correctement votre pompe.



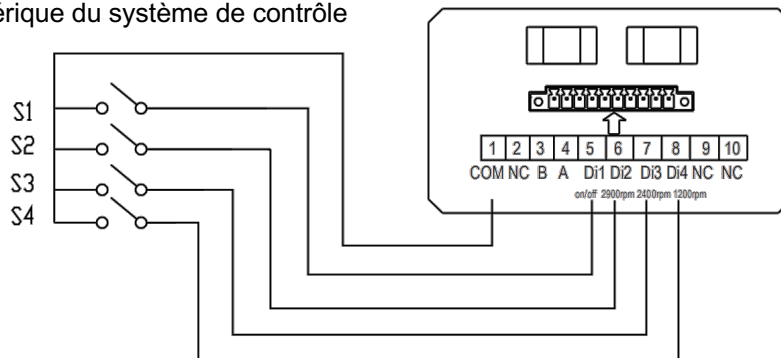
## 8.CONTRÔLE EXTERNE Non inclus dans le modèle standard)

Le contrôle externe peut être activé via les contacts suivants. Appuyer sur marche / arrêt peut arrêter la pompe même si elle fonctionne via un contrôleur externe.

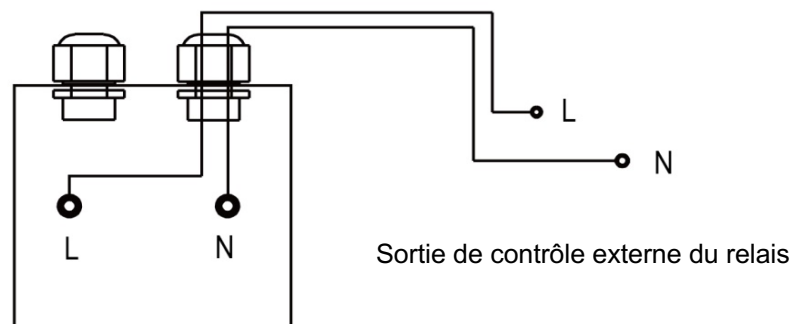


a. Entrée numérique: pour activer le contrôle de vitesse externe, connectez l'un des chiffres de Di 1/2/3/4 à COM. Voir le schéma ci-dessous:

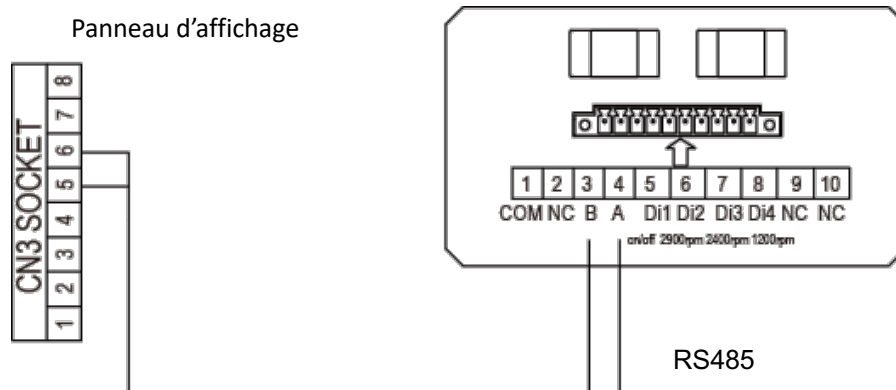
Entrée numérique du système de contrôle



b. Sortie relais: connectez les bornes L et N pour activer le contrôle externe. Un on-off supplémentaire est nécessaire tout en portant la puissance < 500W, 2,5A. Voir le schéma ci-dessous:



c. RS485: Pour activer le régime de la pompe de contrôle externe, connectez les bornes A et B, via le protocole de communication Modbus485.



## 9. DÉPANNAGE

Probleme	Solution
La pompe ne démarre pas	<ul style="list-style-type: none"> <li>• Défaut d'alimentation, câblage déconnecté ou défectueux</li> <li>• les fusibles ont sautés ou surcharge thermique ouverte</li> <li>• Vérifiez la rotation de l'arbre du moteur pour la liberté de mouvement et l'absence d'obstruction.</li> <li>• Les enroulements du moteur ont grillé.</li> </ul>
La pompe ne s'amorce pas	<ul style="list-style-type: none"> <li>• Logement de pompe / crépine vide. Assurez-vous que le boîtier de la pompe / crépine est rempli d'eau et que le joint torique du couvercle est propre.</li> <li>• Connexions desserrées côté aspiration.</li> <li>• Panier à tamis ou panier à skimmer chargé de débris.</li> <li>• Côté aspiration bouché.</li> </ul>
Faible débit d'eau	<ul style="list-style-type: none"> <li>• La pompe n'est pas amorcée</li> <li>• Tuyauterie d'aspiration d'air entrant</li> <li>• Panier plein de débris</li> <li>• Niveau d'eau insuffisant dans la piscine</li> </ul>
La pompe fait du bruit	<ul style="list-style-type: none"> <li>• Fuite d'air dans la tuyauterie d'aspiration, causées par une cavitation dans une conduite d'aspiration restreinte ou trop petite ou fuite au niveau de n'importe quel joint, faible niveau d'eau dans la piscine et conduites de retour de refoulement sans restriction.</li> <li>• Démontez la pompe, nettoyez la roue, suivez les instructions d'entretien de la pompe pour le remontage.</li> <li>• Vibration due à un montage incorrect, etc.</li> </ul>



## 10. CODES ERREUR

Item	Code	Description	Analysis
1	E001	Tension d'entrée anormale	Pas défectueux
2	E002	Sortie sur courant	Pas défectueux
3	E101	Dissipateur de chaleur	Contactez votre fournisseur
4	E102	Erreur de capteur de dissipateur de chaleur	Contactez votre fournisseur
5	E103	Erreur de la carte de pilote maître	Contactez votre fournisseur
6	E201	Erreur de carte de circuit imprimé	Contactez votre fournisseur
7	E202	Échec de lecture de l'EEPROM de la carte mère	Contactez votre fournisseur
8	E203	Erreur de lecture de l'heure RTC	Contactez votre fournisseur
9	E204	Échec de lecture de l'EEPROM de la carte d'affichage	Contactez votre fournisseur
10	E205	Erreur de communication	Contactez votre fournisseur
11	AL01	Réduction automatique de la vitesse contre les températures élevées	Contactez votre fournisseur

Remarque:

1. AL01 n'est pas une indication d'erreur: lorsqu'il apparaît, l'onduleur passe automatiquement à une vitesse inférieure pour se protéger contre les températures internes élevées. Lorsque la température redescend à 68 °C, l'onduleur reprend à la vitesse prédéfinie.
2. En cas d'anomalies E002 / E101 / E103, l'appareil reprendra son fonctionnement automatiquement, mais au bout de la 4<sup>ème</sup> fois, l'appareil cessera de fonctionner. Pour reprendre le fonctionnement, débrancher l'appareil et rebrancher.

## 11. MAINTENANCE

En vidant le panier-filtre, le panier doit être inspecté fréquemment à travers le couvercle transparent et vidé lorsqu'une accumulation de déchets est visible. Les instructions ci-dessous devraient

être respectées:

1. Arrêtez la pompe.

2. Dévissez le couvercle du panier-filtre dans le sens inverse des aiguilles d'une montre et retirez-le.
3. Retirez le panier-filtre en le soulevant de son emplacement.
4. Videz les ordures piégées dans le panier. Arroser avec de l'eau si nécessaire.

REMARQUE: Ne heurtez pas le panier en plastique sur une surface dure car cela pourrait l'endommager.

5. Vérifiez que le panier de la crépine n'est pas fissuré, remplacez le panier de la pompe si cela est OK.
6. Remettez le couvercle en place et assurez-vous qu'il se ferme sur le grand joint torique en caoutchouc. Une étanchéité ferme seulement est requise.

REMARQUE: Le non-respect de l'entretien régulier peut entraîner des dommages non couverts par la garantie.

## 12. GARANTIE ET EXCLUSIONS

Si un défaut se manifeste pendant la durée de la garantie, le fabricant réparera ou remplacera à sa convenance cet article ou cette pièce à ses propres frais et dépenses. Le client devra suivre les procédures de réclamation de garantie afin d'obtenir l'avantage sur cette garantie.

## 13. LEGISLATION DEEE

Lors de l'élimination du produit, veuillez le remettre à un point de collecte désigné pour le recyclage des déchets d'équipements électriques et électroniques



La collecte et le recyclage séparés des déchets d'équipements au moment de leur élimination permettront de garantir qu'ils sont recyclés de manière à protéger la santé humaine et l'environnement. Contactez votre autorité locale pour obtenir des informations sur où vous pouvez déposer votre eau pour la recycler.

Es

## CONTENIDO

1. INSTRUCCIONES IMPORTANTES DE SEGURIDAD .....	28
2. ESPECIFICACIONES TECNICAS.....	28
3. DIMENSIONES.....	29
4.INSTALACION .....	29
5. AJUSTE Y OPERACIÓN .....	31
6.PIEZAS DE REPUESTO .....	34
7.CONEXIÓN DE CABLEADO .....	35
8.CONTROL EXTERNO (No incluido en el modelo estándar ) .....	36
9.SOLUCIÓN DE PROBLEMAS.....	37
10. CODIGO DE ERROR .....	38
11. MANTENIMIENTO .....	38
12. GARANTÍA Y EXCLUSIONES.....	39
13. LEGISLACIÓN DE RAEE .....	39

## 1. ⚠️ INSTRUCCIONES IMPORTANTES DE SEGURIDAD

Esta guía proporciona instrucciones de instalación y operación para esta bomba. Consulte a su proveedor si tiene alguna pregunta sobre este equipo.

1.1 Al instalar y utilizar este equipo eléctrico, siempre se deben seguir las precauciones básicas de seguridad:

- **RIESGO DE DESCARGA ELÉCTRICA.** Conéctese solo a un circuito derivado protegido por un interruptor de circuito de toma a tierra (GFCI). Póngase en contacto con un electricista calificado si no puede verificar que el circuito esté protegido por un GFCI.
- Esta bomba es para uso permanente con piscinas instaladas en el suelo o por encima del suelo y también puede usarse con jacuzzis y spas si está marcado. No lo use con piscinas elevadas que puedan desmontarse fácilmente para su almacenamiento.
- La bomba no es sumergible.
- Antes de utilizar la bomba; desconecte la alimentación de la bomba desconectando el circuito principal.
- Nunca abra el interior de la carcasa del motor de accionamiento.

1.2 Todas las instalaciones deben estar equipadas con dispositivos de protección de toma a tierra o corriente residual, que tengan una corriente de operación residual nominal que no exceda los 30 mA.

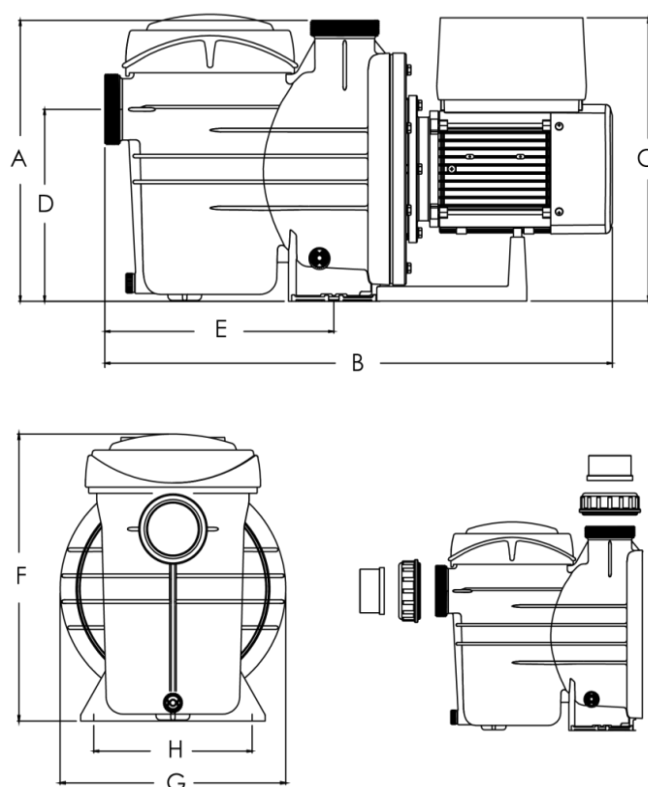
### ADVERTENCIA

- No haga funcionar la bomba en seco. En caso de funcionamiento en seco, el sello mecánico se dañará y la bomba comenzará a tener fugas. Llene la bomba con agua antes de comenzar.
- Antes de utilizar la bomba, apague la alimentación desconectando el circuito principal de la bomba, libere toda la presión y el sistema de tuberías.
- Nunca apriete ni afloje los tornillos mientras la bomba está funcionando.
- No bloquee la succión de la bomba

## 2. ESPECIFICACIONES TECNICAS

Modelo		500VS11		500VS15		500VS22	
		kW	HP	kW	HP	kW	HP
Potencia de entrada	P1	1.1	1.5	1.5	2	2.2	3
Potencia de salida	P2	0.75	1	1.1	1.5	1.7	2.3
corriente	A	6.7		9.3		12.5	
Qmax	m <sup>3</sup> /h	22.8		30		36	
Hmax	m	16.5		20		22	
Supply	V/Ph/Hz	220-240/1/50					
Conexiones	mm	63					
Motor Speed	RPM	1200-2900					
Peso bruto/ Peso neto	Kg	16.7/19.5		18.2/21		19.6/23	

### 3. DIMENSIONES



Model	A	B	C	D	E	F	G	H
500VS11	325	603	328	222	272	332	268	188
500VS15	325	603	328	222	272	332	268	188
500VS22	325	603	328	222	272	332	268	188

### 4. INSTALACION

#### 4.1. Ubicación de la bomba

- 1). Ubique la bomba lo más cerca posible de la piscina y haga funcionar las líneas de succión lo más directa posible para reducir la pérdida por fricción.
- 2). Para evitar la luz directa del sol o el calor, se recomienda colocar la bomba en interiores o a la sombra.
- 3). NO instale la bomba en un lugar húmedo o sin ventilación. Mantenga el motor limpio. Los motores de la bomba requieren libre circulación de aire para enfriamiento.

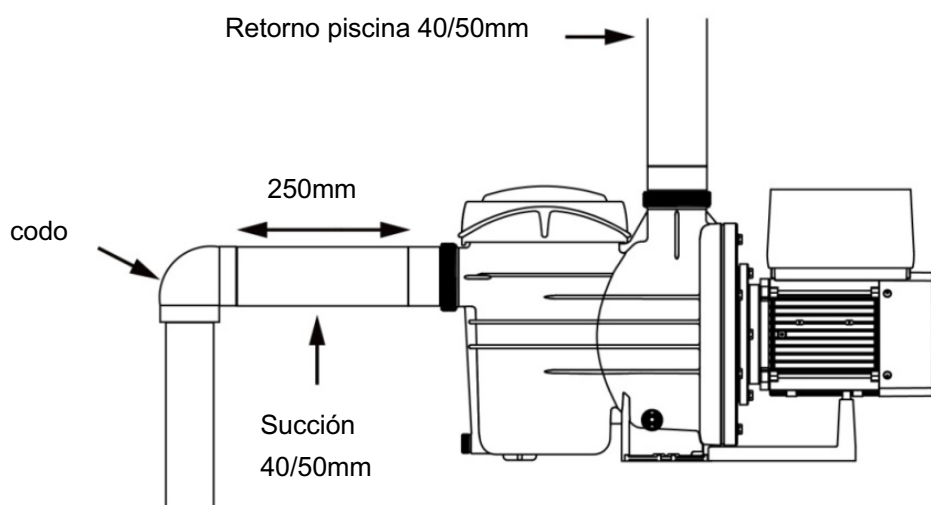
#### 4.2. Tubería

- 1) Para mejorar la instalación de la piscina, se recomienda utilizar una tubería de mayor tamaño. Al instalar los accesorios de entrada y salida (adaptadores macho), use sellador de roscas.
- 2) La tubería en el lado de succión de la bomba debe ser igual o mayor que el diámetro de la línea de retorno.
- 3) La tubería en el lado de succión de la bomba debe ser lo más corta posible.

- 4) Para la mayoría de las instalaciones, recomendamos instalar una válvula en las líneas de succión y retorno de la bomba para que la bomba pueda aislarse durante el mantenimiento de rutina. Sin embargo, también recomendamos que la válvula, el codo o la T instalados en la línea de succión no estén más cerca del frente de la bomba que cinco veces el diámetro de la línea de succión.

#### 4.3. Valvulas y Accesorios








- 1) No instale codos de 90 ° directamente en la entrada de la bomba. Los codos no deben estar a menos de 250 mm de la entrada. Las articulaciones deben estar apretadas. El diámetro de la línea de succión debe ser igual o mayor que el diámetro de la línea de descarga.




- 2) Los sistemas de succión inundada deben tener válvulas de compuerta instaladas en las tuberías de succión y descarga para mantenimiento, sin embargo, la válvula de compuerta de succión no debe estar más cerca de cinco veces el diámetro de la tubería de succión como se describe en esta sección.
- 3) Use una válvula de retención en la línea de descarga cuando use esta bomba para cualquier aplicación donde haya una altura significativa de la tubería después de la bomba.
- 4) Asegúrese de instalar válvulas de retención cuando realice la tubería en paralelo con otra bomba. Esto ayuda a evitar la rotación inversa del impulsor y el motor.




## 5. AJUSTE Y OPERACIÓN

### 5.1 interfaz

Manual Mode	Timer Mode	Description	
			On/off
			Bloqueo/Modo: Cuando la pantalla esta desbloqueada, este boton es para ajuste manual y seleccion de velocidad. Cuando la pantalla esta bloqueada, este boton es para desbloquear la pantalla.
			Arriba: Incrementa (velocidad y tiempo)
			Abajo: Disminuye (velocidad y tiempo)
			Temporizador.

### 5.2 Selección de modo

Esta bomba de piscina de velocidad variable tiene 3 rangos de velocidad, puede hacer funcionar su bomba a una velocidad constante eligiendo entre  " o configurar hasta 4 temporizadores para la operación diaria, cada uno con una velocidad individual.

Modo	Speed Range	Default Speed	Screen
Bajo	1200~1650rpm	1400rpm	
Medio	1700~2400rpm	2000rpm	
Alto	2450~2900rpm	2900rpm	

Nota:





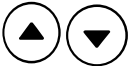



- \* Si se desactiva durante 1 minuto, la pantalla se bloqueará automáticamente. Mantenga durante 3 segundos para desbloquear el dispositivo.
- \* El dispositivo tiene memoria de apagado, la operación se reanuda cuando se restablezca la energía.
- \* En el modo OFF, manténgalo presionado durante 3 segundos para recuperar la configuración de fábrica.

### 5.3 Configuración de velocidad


Nota:

El módulo inversor se puede operar de forma manual ò automática a intervalos regulares.

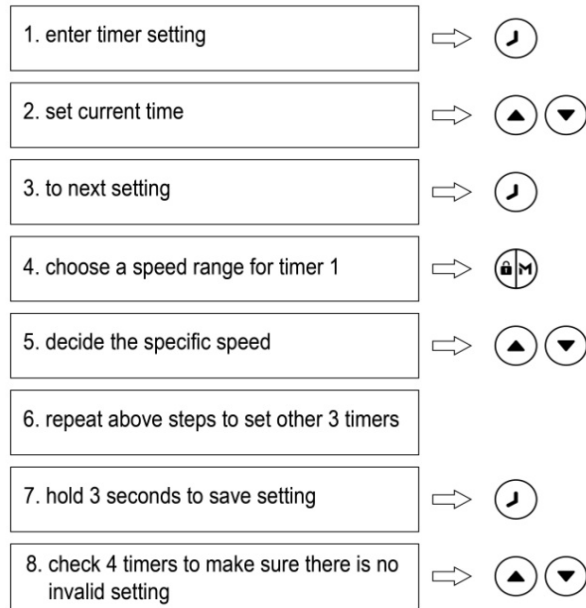
El sistema guarda automáticamente las 4 últimas configuraciones válidas.

NO.	Buttons Used	Screen	Comments
1			Cuando se conecta, este botón se enciende, el dispositivo sigue en modo OFF. Pulse el botón para desbloquear la pantalla
2			Pulse el botón para iniciar. La bomba funcionará a la velocidad máxima (2900 rpm) durante 1 minuto para autocebamiento.
3			Pulse  o  para ajustar de 50RPM a una velocidad de carrera específica si es necesario.

### 5.4. Temporizador

- \* Durante la configuración del temporizador, si desea abandonarlo, manténgalo presionado  durante 3 segundos.





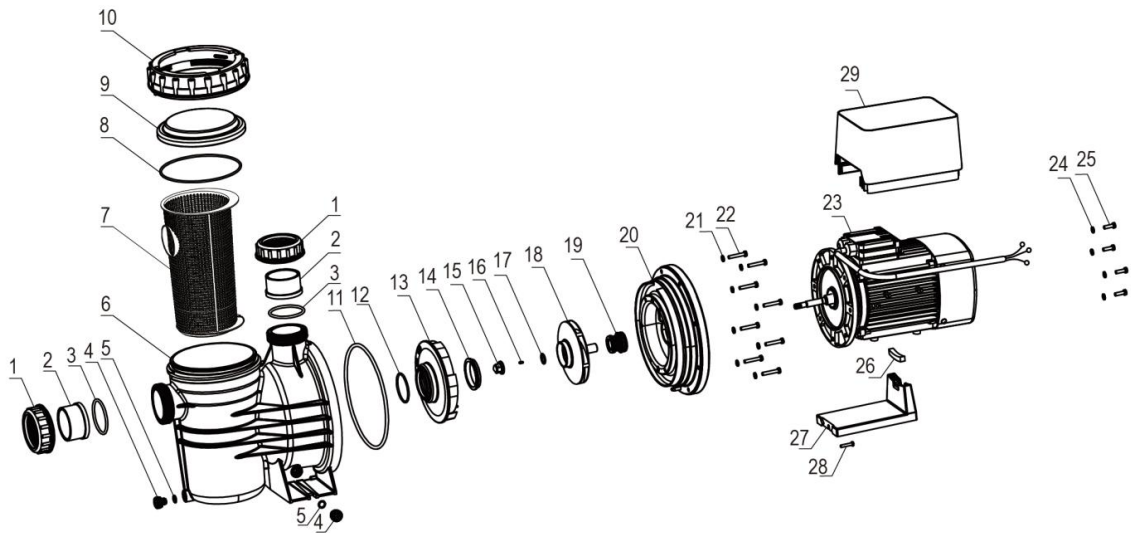
## 5.5 Configuración de parámetros

En el modo OFF, manténgalo presionado durante 3 segundos para ingresar la configuración de los parámetros.

Parametro	Descripción	Configuración predeterminada	Rango de ajuste
1	Tiempo de preparación	0 minutos	0~10min, en incrementos de 1 minuto
2	Minimum RPM	1400rpm	1200~2900rpm, en incrementos de 100 rpm
3	Di2	2900rpm	
4	Di3	2000rpm	
5	Di4	1400rpm	

## 6. PIEZAS DE REPUESTO

### 6.1 Diagrama de piezas



### 6.2 Lista de piezas

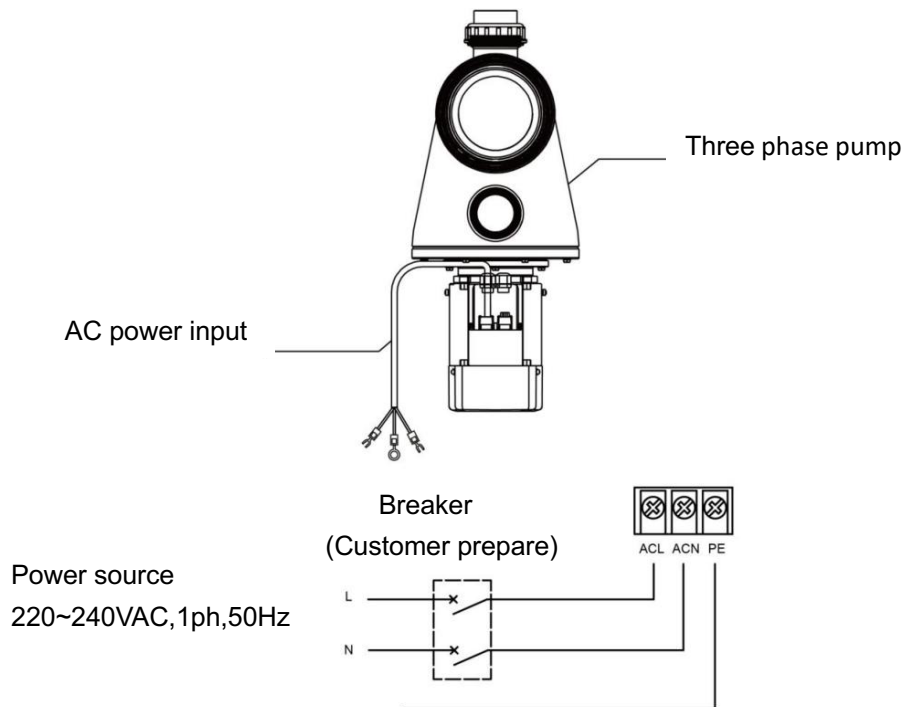
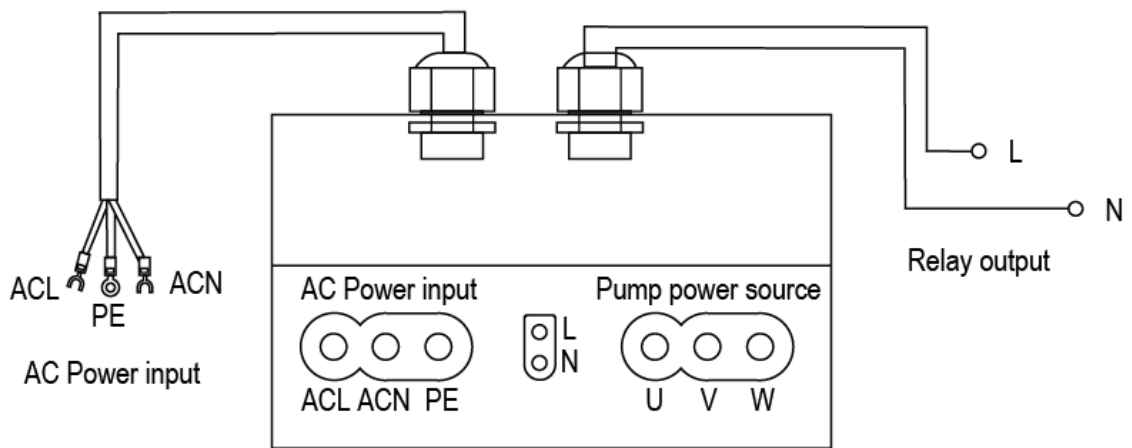
No.	Nombre	cant.	No.	Nombre	Cant
1	Union Collar	2	16	Flat Key	1
2	Slip Adapter	2	17	O-Ring	1
3	O-Ring	2	18	Impeller	1
4	Drain Plug	2	19	Mechanical Seal	1
5	O-Ring	1	20	Seal Plate	1
6	Pump Body	1	21	Washer	8
7	Strainer Basket	1	22	Hexagon bolt	8
8	O-Ring	1	23	Motor	1
9	Transparent Lid	1	24	Washer	4
10	Nut For Lid	1	25	Hexagon bolt	4
11	O-Ring	1	26	Motor Support Plastic Strips	1
12	O-Ring	1	27	Base	1
13	Diffuser	1	28	Cross recessed pan head tapping Screws	1
14	Activities Rings	1	29	Programmable Controller	1
15	Impeller Nut	1			

## 7. CONEXIÓN DE CABLEADO

### ⚠ Advertencia

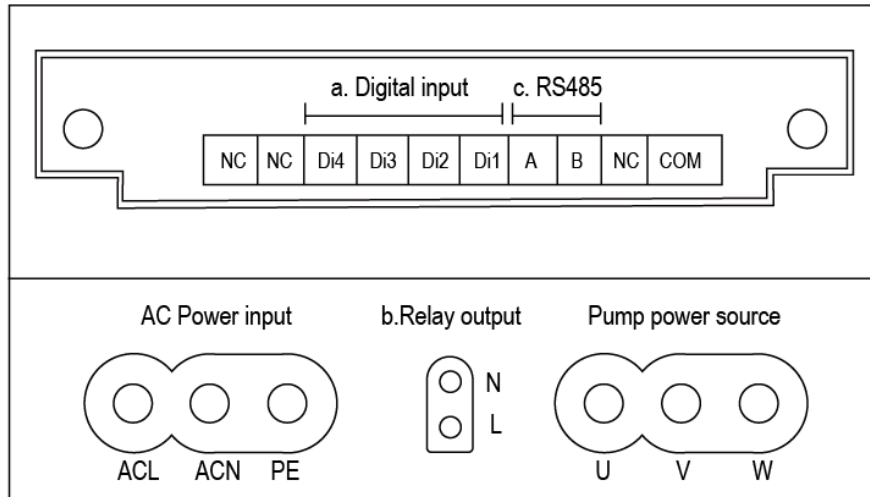
Todo el cableado eléctrico DEBE cumplir con el Código Nacional de Seguridad Eléctrica (NESEC) y el Código Eléctrico Nacional (NEC) aplicables.

Consulte el siguiente esquema para obtener información sobre cómo instalar correctamente su bomba.

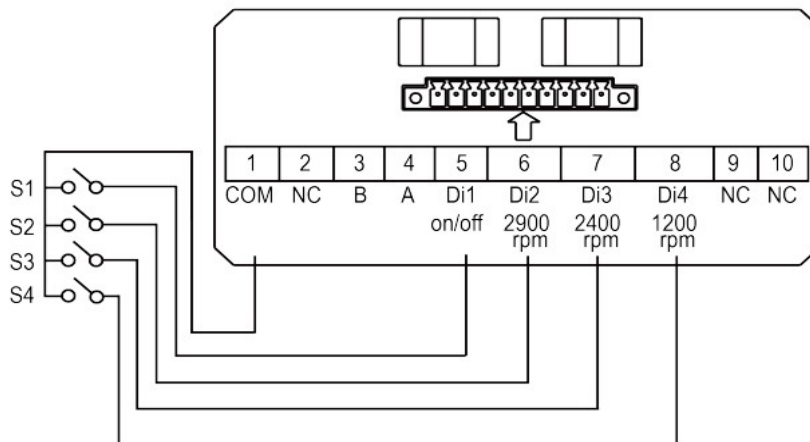


## 8.CONTROL EXTERNO (No incluido en el modelo estandar )

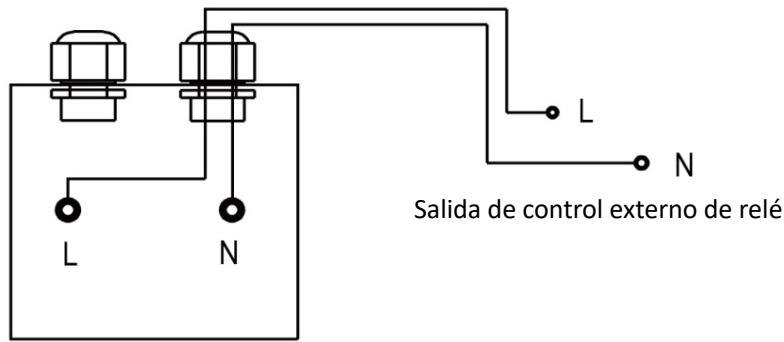
El control externo se puede habilitar a través de los siguientes contactos. Presionar on / off puede detener la bomba incluso si funciona a través de un controlador externo.



- a. Entrada digital: para habilitar el control de velocidad externo, conecte uno de los dígitos de Di1 / 2/3/4 a COM. Vea el esquema de la siguiente manera:

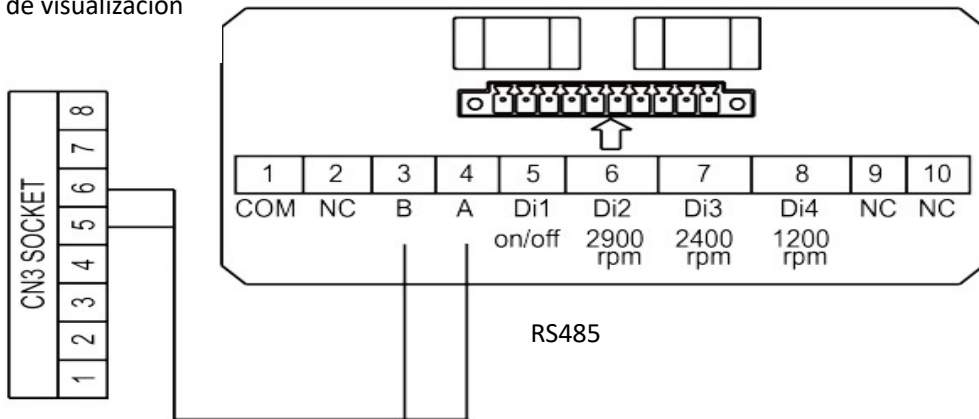


- b. Salida de relé: conecte los terminales L y N para habilitar el control externo. Es necesario un encendido y apagado adicional mientras se carga la potencia < 500W, 2.5A. Vea el esquema de la siguiente manera:



c. RS485: Para habilitar las RPM de la bomba de control externo, conecte los terminales A y B, a través del protocolo de comunicación Modbus485.

Tablero de visualización



## 9.SOLUCIÓN DE PROBLEMAS

Problema	Soluciones correctivas
La bomba no se inicia	<ul style="list-style-type: none"> <li>•Fallo de la Fuente de alimentación, cableado desconectado o defectuoso.</li> <li>• Fusibles soplados o sobrecarga térmica abiertos</li> <li>• Compruebe la rotación del eje del motor para la libre circulación y la falta de obstrucción.</li> <li>• Los bobinados del motor se quemaron.</li> </ul>
La bomba no se ceba	<ul style="list-style-type: none"> <li>• Carcasa vacía de la bomba/colador. Asegúrese de que la carcasa de la bomba/colador esté llena de agua y que la cubierta esté limpia.</li> <li>• Conexiones sueltas en el lado de aspiración.</li> <li>• Cesta de colador o cesta de skimmer cargada de restos.</li> <li>•Lado de succión obstruido.</li> </ul>

Bajo fluido de agua	<ul style="list-style-type: none"> <li>• La bomba no está cebada</li> <li>• Aire que entra en la tubería de aspiración</li> <li>• Cesta llena de restos</li> <li>• Nivel de agua inadecuado en la piscina</li> </ul>
Bomba con mucho ruido	<ul style="list-style-type: none"> <li>• Fuga de aire en tuberías de aspiración, cavitaciones causadas por línea de aspiración restringida o de tamaño inferior o fuga en cualquier junta, bajo nivel de agua en la piscina y líneas de retorno de descarga sin restricciones.</li> <li>• Desmontar la bomba, limpiar el impulsor, seguir las instrucciones de servicio de la bomba para el reensamblaje.</li> <li>• Vibración debido a un montaje inadecuado, etc.</li> </ul>

## 10. CODIGO DE ERROR

Item	Code	Descripcion	Analisis
1	E001	Voltaje de entrada anormal	No defectuoso
2	E002	Salida sobre corriente	No defectuoso
3	E101	Disipador del calor sobre calentado	Contacte proveedor
4	E102	Error del sensor del disipador de calor	Contacte proveedor
5	E103	Error de placa de controlador	Contacte proveedor
6	E201	Error de la placa del circuito	Contacte proveedor
7	E202	Fallo de lectura de la placa maestra EEPROM	Contacte proveedor
8	E203	Error de lectura de tiempo RTC	Contacte proveedor
9	E204	Fallo de lectura de la placa de visualización EEPROM	Contacte proveedor
10	E205	Error de comunicación	Contacte proveedor
11	AL01	Reducción automática de la velocidad frente a altas temperaturas	Contacte proveedor

Nota:

1. AL01 no es una indicación de error: cuando aparece, el inversor cambiará automáticamente a una velocidad menor para protegerse contra la temperatura interna alta. Cuando la temperatura vuelve a bajar a 68 °C, el inversor se reanudará a la velocidad preestablecida.

2. Cuando se levantan las causas de E002 / E101 / E103, el dispositivo volverá a funcionar automáticamente, sin embargo, cuando aparezca por cuarta vez, el dispositivo dejará de funcionar, para reanudar la operación, desconecte el dispositivo y vuelva a enchufarlo y reiniciarlo.

## 11. MANTENIMIENTO

Vaciar la cesta del filtro: la cesta debe inspeccionarse con frecuencia a través de la tapa transparente y vaciarse cuando sea evidente una acumulación de basura. Las

instrucciones a continuación deberían ser seguidas:

1. Apague la bomba.
2. Desatornille la tapa de la cesta del filtro en sentido antihorario y retírela.
3. Retire la cesta.
4. Vacíe la basura atrapada de la cesta, limpiandola con agua si es necesario.

**NOTA:** No golpee la cesta de plástico sobre una superficie dura, ya que podría dañarla.

5. Revise la cesta del filtro por grietas, reemplace la cesta en la bomba si no está bien.
6. Vuelva a colocar la tapa y asegúrese de que sella la junta tórica de goma grande. Solo se requiere firmeza manual.

**NOTA:** La falta de mantenimiento regular puede causar daños no cubiertos por la garantía.

## 12. GARANTÍA Y EXCLUSIONES

Si un defecto se hace evidente durante el período de garantía, a su elección, el fabricante reparará o reemplazará dicho artículo o parte a su propio costo y costo. El cliente deberá seguir los procedimientos de reclamo de garantía para obtener el beneficio de esta garantía.

Bajo ninguna circunstancia se debe responsabilizar al fabricante por las consecuencias. como resultado de una instalación inadecuada, incorrecta o un desajuste del producto en las bombas de piscina que no son compatibles.

## 13. LEGISLACIÓN DE RAEE



Cuando deseche el producto, entréguelo a un punto de recogida designado para el reciclaje de los residuos de equipos eléctricos y electrónicos. La recolección y el reciclaje por separado de los equipos de desecho en el momento de la eliminación ayudarán a garantizar que se recicle de una manera que proteja la salud humana y el medio ambiente.

Póngase en contacto con su autoridad local para obtener información sobre donde puede dejar su agua para reciclarla

## CONTEÚDO

1. INSTRUÇÕES IMPORTANTES DE SEGURANÇA.....	41
2. ESPECIFICAÇÕES TÉCNICAS .....	41
3.DIMENSÃO GERAL.....	42
4. INSTALAÇÃO .....	42
5. CONFIGURAÇÃO E OPERAÇÃO.....	44
6.PEÇAS DE SUBSTITUIÇÃO .....	47
7.LIGAÇÃO DE CABLAGEM.....	48
8. CONTROLO EXTERNO (Não incluído no modelo padrão).....	49
9.SOLUÇÃO DE PROBLEMAS .....	50
10.CÓDIGO DE ERRO .....	51
11. MANUTENÇÃO.....	51
12. GARANTIA E EXCLUSÕES .....	52
13. LEGISLAÇÃO DE REEE .....	52



## 1. INSTRUÇÕES IMPORTANTES DE SEGURANÇA

Este guia fornece instruções de instalação e operação para esta bomba. Consulte o seu fornecedor acerca de qualquer dúvida sobre este equipamento.

1.1 Ao instalar e usar este equipamento elétrico, as precauções básicas de segurança devem ser sempre seguidas:

- RISCO DE CHOQUE ELÉTRICO. Ligue apenas a um circuito derivado protegido por um interruptor de circuito com ligação à terra (GFCI). Entre em contato com um electricista qualificado se não conseguir verificar se o circuito está protegido por um GFCI.
- Esta bomba é para uso em piscinas permanentes instaladas no solo ou acima do solo e também pode ser usada em banheiras de hidromassagem e spas, se assim estiver marcado. Não use em piscinas acima do solo que possam ser prontamente desmontadas para armazenamento.
- A bomba não deve ser submersa.
- Antes de fazer manutenção da bomba; desligue a energia da bomba desligando o circuito principal da bomba.
- Nunca abra a parte interna do interior do motor.

1.2 Todas as instalações devem estar equipadas com dispositivos de proteção de terra ou proteção de corrente residual, com uma corrente operacional residual nominal não superior a 30mA.

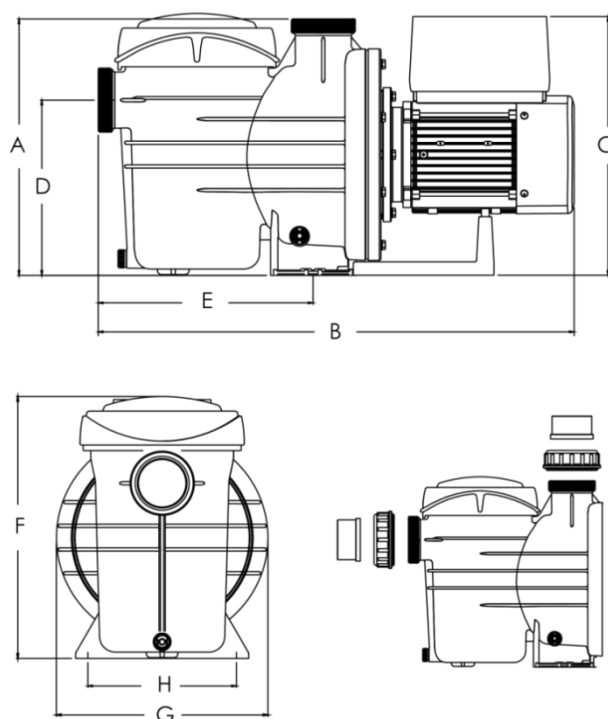
### AVISO

- Não opere a bomba a seco. Em caso de funcionamento a seco, o selo mecânico será danificado e a bomba começará a vazar. Encha a bomba com água antes de iniciar.
- Antes de fazer a manutenção da bomba, desligue a energia da bomba desligando o circuito principal da bomba e liberte toda a pressão da bomba e do sistema de hidráulico.
- Nunca aperte ou desaperte os parafusos enquanto a bomba estiver em operação.
- Não bloqueie a sucção da bomba.

## 2. ESPECIFICAÇÕES TÉCNICAS

Modelo		500VS11		500VS15		500VS22	
		kW	HP	kW	HP	kW	HP
Input	P1	1.1	1.5	1.5	2	2.2	3
Output	P2	0.75	1	1.1	1.5	1.7	2.3
Corrente	A	6.7		9.3		12.5	
Max m3	m³/h	22.8		30		36	
Metros	m	16.5		20		22	
Fornecimento	V/Ph/Hz	220-240/1/50					
ligações	mm	63					
Velocidade	RPM	1200-2900					
Peso	Kg	16.7/19.5		18.2/21		19.6/23	

### 3.DIMENSÃO GERAL



Model	A	B	C	D	E	F	G	H
500VS11	325	603	328	222	272	332	268	188
500VS15	325	603	328	222	272	332	268	188
500VS22	325	603	328	222	272	332	268	188

### 4. INSTALAÇÃO

#### 4.1 Localização da bomba

1. Localize a bomba o mais próximo possível da piscina e execute as linhas de ligação o mais reto possível para reduzir a perda de carga.
2. Para evitar a luz solar direta ou o calor, recomenda-se colocar a bomba em ambientes internos ou à sombra.
3. NÃO instale a bomba em local húmido ou não ventilado. Mantenha o motor limpo. Motores de bomba requerem livre circulação de ar para arrefecimento.

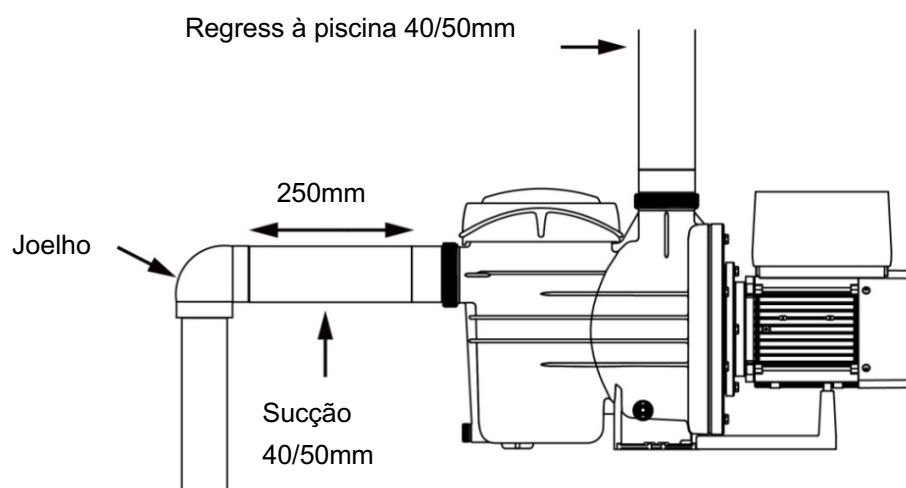
#### 4.2 Tubagem

- 1) Para melhorar a tubagem da piscina, é recomendável usar um tamanho de tubo maior. Ao instalar os acessórios de entrada e saída (adaptadores macho), use vedante de rosca.
- 2) A tubagem no lado de sucção da bomba deve ser igual ou maior que o diâmetro da linha de retorno.
- 3) A tubagem no lado de sucção da bomba deve ser o mais curto possível.
- 4) Para a maioria das instalações, recomendamos a instalação de uma válvula nas linhas de sucção e retorno da bomba, para que a bomba possa ser isolada durante a

manutenção de rotina. No entanto, também recomendamos que uma válvula, joelho ou T instalado na linha de sucção não fique mais perto da frente da bomba do que cinco vezes o diâmetro da linha de sucção.

#### 4.3 Válvulas e conexões

1) Não instale joelhos de 90 ° diretamente na entrada da bomba. Os joelhos não devem estar a menos de 250 mm da entrada. As juntas devem estar bem apertadas. O diâmetro da linha de sucção deve ser igual ou maior que o diâmetro da linha de descarga.










2) Os sistemas de sucção inundados devem ter válvulas de anti retorno instaladas nos tubos de sucção e descarga para manutenção; no entanto, a válvula de sucção não deve estar mais próxima do que cinco vezes o diâmetro do tubo de sucção, conforme descrito nesta seção.

3) Use uma válvula de retenção na linha de descarga ao usar esta bomba para qualquer aplicação em que haja uma altura significativa no encanamento após a bomba.

4) Certifique-se de instalar as válvulas de retenção ao emtubar em paralelo com outra bomba. Isso ajuda a impedir a rotação reversa do impulsor e do motor.




## 5. CONFIGURAÇÃO E OPERAÇÃO

### 5.1 Interface

Manual	Programa	Descrição	
			On/off
			Modo bloqueio: Quando o ecrã está desbloqueado, este botão é para escolha manual de seleção de velocidade. Quando o ecrã está bloqueado, este botão serve para desbloquear o ecrã.
			Para cima: aumentar valor (velocidade e tempo)
			Para baixo: diminuir valor (velocidade e tempo)
			Timer: Alterar do modo manual para o modo programa

### 5.2 Seleção de modo

Esta bomba de piscinal de velocidade variável possui 3 faixas de velocidade, você pode operar sua bomba a uma velocidade constante, escolhendo entre "" ou configurar até 4 temporizadores para operação diária, cada um com uma velocidade individual.

Mode	Speed Range	Default Speed	Screen
Low	1200~1650rpm	1400rpm	
Medium	1700~2400rpm	2000rpm	
High	2450~2900rpm	2900rpm	









Nota:

- \* Se desativado por 1 minuto, o ecrã será bloqueado automaticamente. Mantenha pressionado por 3 segundos para desbloquear o equipamento.
- \* O equipamento possui memória desligada; a operação será retomada após a restauração da energia.
- \* No modo OFF, mantenha pressionado por 3 segundos para recuperar as configurações de fábrica.

### 5.3 Configuração da velocidade

Nota: O módulo inversor pode ser operado manual ou automaticamente em intervalos regulares.

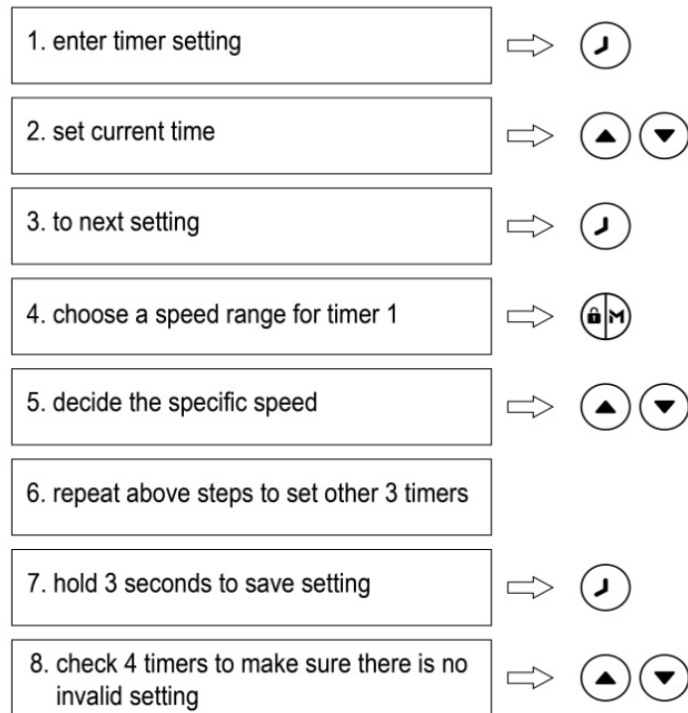
O sistema salva automaticamente as 4 últimas configurações válidas.

NO.	Botões usados	Ecrã	Comentário
1			Quando acendida a luz deste botão, o equipamento estará em modo OFF. Pressione o botão para desbloquear o ecrã.
2			Pressionar o botão para iniciar. A bomba trabalhará na velocidade máxima(2900rpm) por um minuto e meio.
3			Use  ou  para ajustar em intervalos de 50RPM de forma a obter a velocidade que deseja.

### 5.4 Configuração do temporizador

\* A configuração de sobreposição de tempo será considerada inválida, o dispositivo será executado apenas com base na configuração válida anterior.

\*Durante a configuração do temporizador, se você quiser abandoná-lo, mantenha pressionado por 3 segundos.



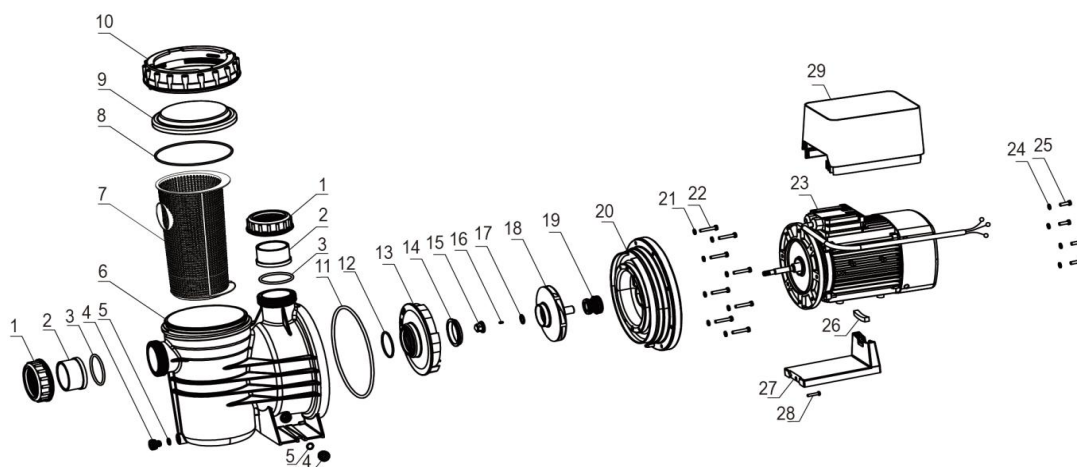
### 5.5 Configuração de parâmetros

No modo OFF, mantenha pressionado por 3 segundos para inserir as configurações dos parâmetros.

Parâmetro	Descrição	Valor	Intervalo de valor
1	Período inicial	0 minutes	0~10min, de minuto a minuto
2	Mínimo RPM	1400rpm	1200~2900rpm, em intervalos de 100rpm
3	Di2	2900rpm	
4	Di3	2000rpm	
5	Di4	1400rpm	

## 6. PEÇAS DE SUBSTITUIÇÃO

### 6.1 Diagrama de peças



### 6.2. Lista de peças

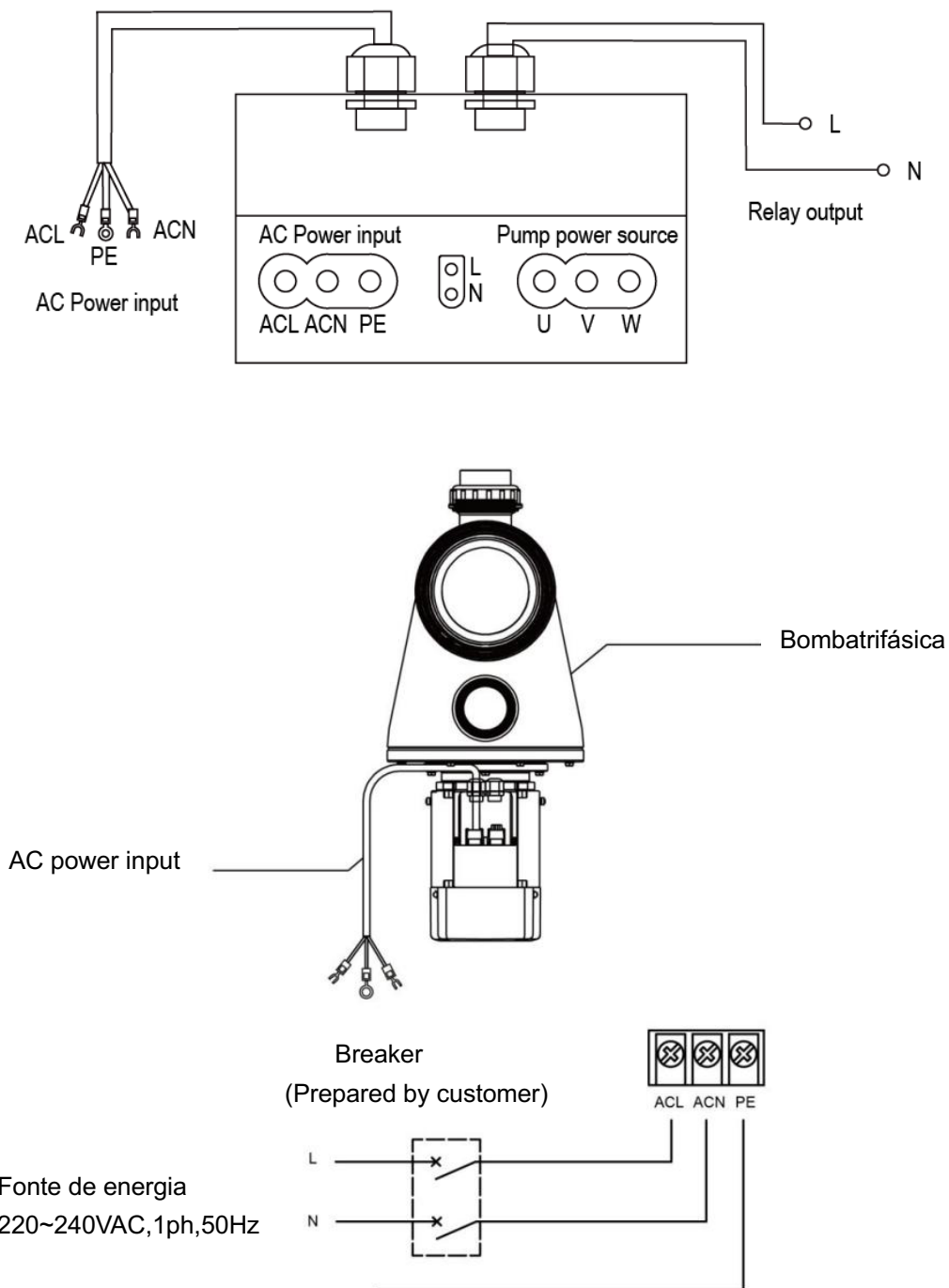
NO.	Name	QTY	NO.	NAME	QTY
1	Colarinho de união	2	16	Tampa	1
2	Adaptador	2	17	O-Ring	1
3	O-Ring	2	18	Impanque	1
4	Purga	2	19	Selomecânico	1
5	O-Ring	1	20	Selo do prato	1
6	Corpo de bomba	1	21	Anilha	8
7	Cesto de pre- filtro	1	22	Parafuso	8
8	O-Ring	1	23	Motor	1
9	Transparent Lid	1	24	Washer	4
10	Nut For Lid	1	25	Hexagon bolt	4
11	O-Ring	1	26	Motor Support Plastic Sterips	1
12	O-Ring	1	27	Base	1
13	Diffuser	1	28	Cross recessed pan head tapping Screws	1
14	Activities Rings	1	29	Programmable Controller	1
15	Impeller Nut	1			

## 7. LIGAÇÃO DE CABLAGEM

### **Aviso**

Toda a fiação elétrica DEVE estar em conformidade com o Código Nacional de Segurança Elétrica (NESC) e o Código Elétrico Nacional (NEC).

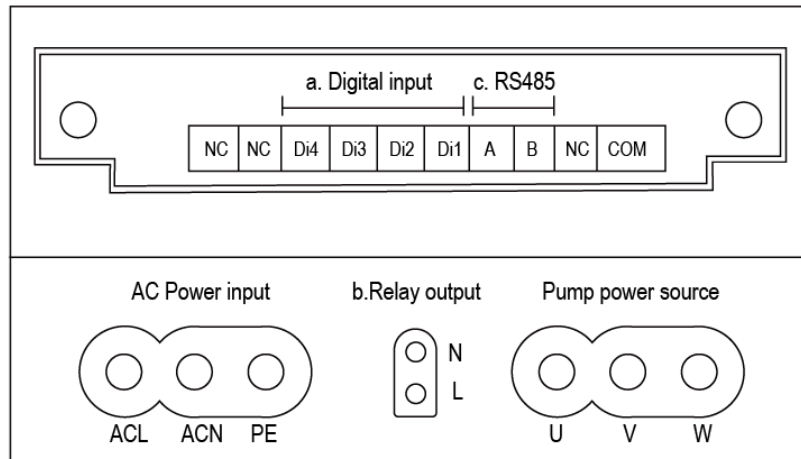
Consulte o esquema abaixo para obter informações sobre como instalar corretamente sua bomba.



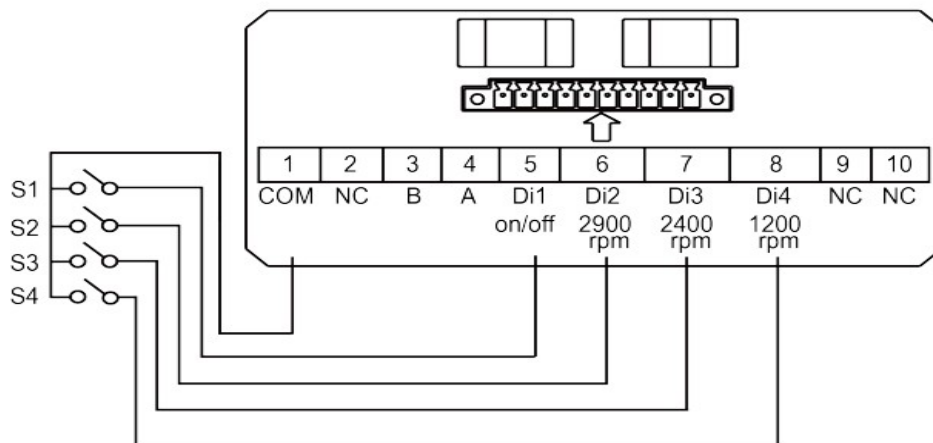


## 8. CONTROLO EXTERNO (Não incluído no modelo padrão)

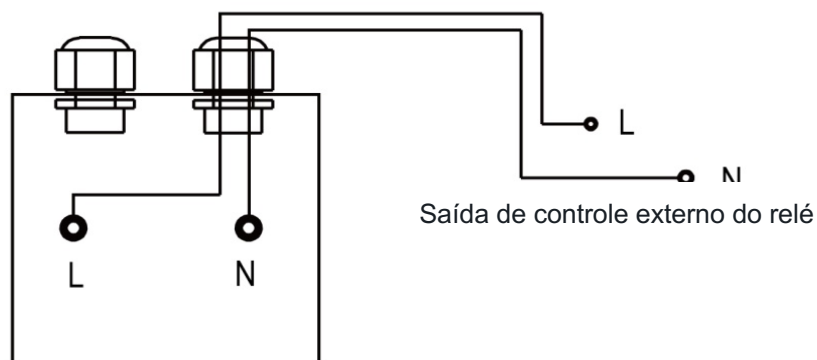
O controle externo pode ser ativado através dos seguintes contatos. Pressionar ligar / desligar pode parar a bomba mesmo se estiver a trabalhar através de um controlador externo.



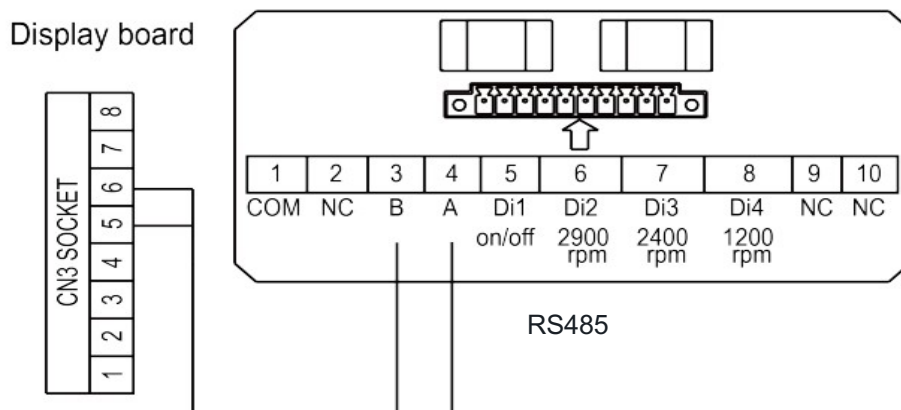
- a. Entrada digital: Para ativar o controle de velocidade externo, ligue um dos dígitos de Di1 / 2/3/4 a COM. Veja o esquema abaixo:



- b. Saída de relé: Ligue o terminal L & N para ativar o controle externo. É necessário um ativador adicional enquanto a potência do rolamento for W 500W, 2.5A. Veja o esquema abaixo:



c. RS485: Para habilitar as RPMs da bomba de controlo externo, ligue os terminais A e B através do protocolo de comunicação Modbus485



## 9.SOLUÇÃO DE PROBLEMAS

Problema	Solução
Bomba não inicia a marcha	<ul style="list-style-type: none"> <li>• Falta de alimentação, cablagem desligada ou com mau contacto</li> <li>• Fusíveis queimados ou sobrecarga térmica</li> <li>• Verifique a rotação do eixo do motor quanto a movimento livre e falta de obstrução.</li> <li>• Rolamentos do motor queimados.</li> </ul>
Bomba não inicia à máxima velocidade	<ul style="list-style-type: none"> <li>• Bomba / filtro sem água. Verifique se a bomba / filtro está cheio de água e se o anel de vedação está limpo.</li> <li>• Ligações defeituosas</li> <li>• Cesto de filtro ou cesto de skimmer carregado com detritos.</li> <li>• Sucção entupida.</li> </ul>
Baixofluxo de água	<ul style="list-style-type: none"> <li>• A bomba não está preparada</li> <li>• Ar na tubagem</li> <li>• Cesto com lixo</li> <li>• Nível inadequado de água na piscina</li> </ul>
Bombaruidosa	<ul style="list-style-type: none"> <li>• Ar na tubagem, cavitações causadas pela linha de sucção subdimensionada ou vazamento em qualquer junta, nível baixo de água na piscina e linhas de retorno de descarga irrestritas.</li> <li>• Desmonte a bomba, limpe o impulsor, siga as instruções de serviço da bomba para remontar.</li> <li>• Vibração devido a montagem incorreta, etc.</li> </ul>

## 10. CÓDIGO DE ERRO

Item	Código	Descrição	Análise
1	E001	Tensão de entrada anormal	Sem defeito
2	E002	Saída de sobrecorrente	Sem defeito
3	E101	Dissipador de calor	Contacte o seu fornecedor
4	E102	Erro no sensor do dissipador de calor	Contacte o seu fornecedor
5	E103	Erro na placa principal	Contacte o seu fornecedor
6	E201	Erro no circuito	Contacte o seu fornecedor
7	E202	Falha na leitura da EEPROM da placa	Contacte o seu fornecedor
8	E203	Erro de leitura de hora RTC	Contacte o seu fornecedor
9	E204	Falha na leitura da EEPROM da placa do ecrã	Contacte o seu fornecedor
10	E205	Erro de comunicação	Contacte o seu fornecedor
11	AL01	Redução automática de velocidade contra altas temperaturas	Contacte o seu fornecedor

### Nota:

1. AL01 não é uma indicação de erro: quando aparece, o inversor muda automaticamente para uma velocidade mais baixa para se proteger contra a alta temperatura interna. Quando a temperatura voltar a 68 °C, o inversor continuará na velocidade predefinida.
2. Quando as causas dos elevadores E002 / E101 / E103, o dispositivo continuará a funcionar automaticamente; no entanto, quando aparecer pela quarta vez, o dispositivo deixará de funcionar, para retomar a operação, desligue o equipamento, volte a ligar e reinicie.

## 11. MANUTENÇÃO

Vazando o cesto do filtro, o cesto deve ser inspecionado frequentemente através da tampa transparente e vazado quando houver acumulação de lixo. As instruções abaixo devem ser seguidas:

1. Desligue a bomba.
2. Desparafuse a tampa do cesto do filtro no sentido anti-horário e remova-a.
3. Remova o cesto do filtro, levantando-o da carcaça.
4. Vaze o lixo do cesto. Use mangueira com água, se necessário.

- NOTA:** Não bata com o cesto plástico numa superfície dura, pois isso poderá danificá-lo.
5. Verifique o cesto do filtro quanto a rachas, substitua o cesto na bomba se não estiver OK.
  6. Volte a colocar a tampa e certifique-se de que está bem vedada no O-ring de borracha grande. Somente apertado firme da mão é necessário.

**NOTA:** A não realização de manutenção regular pode causar danos não cobertos pela garantia.

## 12. GARANTIA E EXCLUSÕES

Se um defeito se tornar evidente durante o prazo de garantia, a seu critério, o fabricante reparará ou substituirá esse item ou peça por seu próprio custo e despesa. O Cliente precisará seguir os procedimentos de reivindicação de garantia para obter os benefícios desta garantia. Sob nenhuma circunstância o fabricante deve ser responsabilizado por quaisquer conseqüências

resultante de instalação inadequada, incorreta ou incompatibilidade do produto para reunir as bombas que não são compatíveis.

## 13. LEGISLAÇÃO DE REEE



Ao descartar o produto, entregue-o em um ponto de coleta designado para a reciclagem de resíduos de equipamentos elétricos e eletrônicos.

A coleta e a reciclagem separadas de equipamentos usados no momento do descarte ajudarão a garantir que sejam reciclados de maneira a proteger a saúde humana e o meio ambiente. Entre em

contato com a autoridade local para obter informações sobre onde você pode deixar sua água para reciclagem

QP001

