

VARUA L

INFORMACIÓN TÉCNICA

Dimensión	2.40 x 2.30 x 0.90 m
Jets	55
Casco	Blanco
Paneles	EcoWood
Peso Neto	500 Kg
Peso Neto con Agua	2600 Kg
Volumen	5 m ³

ESPECIFICACIONES DEL EQUIPAMIENTO

Plazas	5 (2 acostados)
Filtro	2 (5.5 m ²)
Bomba de Masaje	2 – 1500 W
Bomba de Aire	-
Sistema de Desinfección	Ozono
Sistema de Control de Balboa con Calefacción	1 – 3000 W
Foco de Luz	Multipoint
Cubierta	1

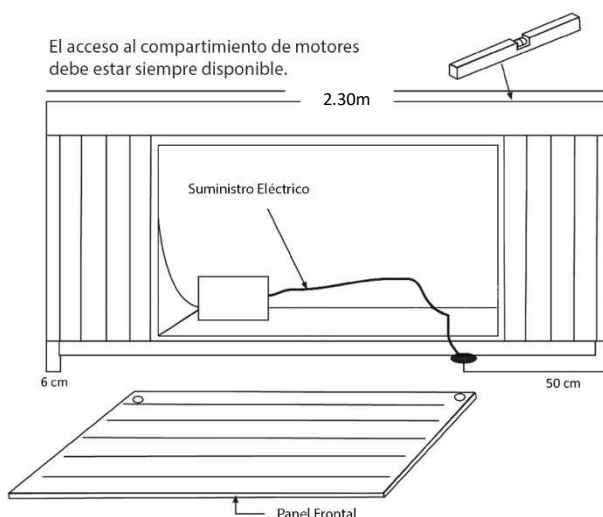
ESPECIFICACIONES DEL CIRCUITO DE AGUA

Capacidad de Agua	2100 l
Desagüe	1

ESPECIFICACIONES ELÉCTRICAS

Voltaje	220-240 V ~ o 380-415 V ~
Potencia Máxima Absorbida	4030 W
Frecuencia	50 Hz
Amperaje	20A ou 3x16A

Notas : as medidas podem variar ±2cm



IMPORTANTE: El equipamiento debe estar conectado de forma permanente a una instalación fija capaz de soportar la potencia instalada. La instalación debe tener un dispositivo de corte omnipolar con separación de los contactos de por lo menos 3mm, y una ligación tierra con un diferencial de por lo menos 30mA de sensibilidad. El Spa debe estar, en todas las instalaciones, a 1.5m de distancia de todas las salidas y dispositivos permanentemente conectados al suministro eléctrico.