



2021

CATÁLOGO PROFESIONAL

EQUIPAMIENTO DE PISCINA

La fuerza de una oferta global europea

Bombas • Filtros • Proyectoros • Material vaso piscina • Tratamiento del agua • Limpiafondos • Bombas de calor • Equipamiento exterior

PRESENTACIÓN

Es para mí un placer lanzar la próxima temporada con la presentación de nuestro nuevo catálogo de la gama de piscinas privadas y residenciales de Hayward®, que también anuncia el final de una temporada 2020 marcada por la pandemia de la Covid-19. Esta crisis sanitaria ha conmocionado nuestro estilo de vida, ha cambiado los comportamientos de compra, y ha puesto el foco de atención en el sector de las piscinas y su equipamiento. El entusiasmo con el que los consumidores desean disfrutar del espacio exterior ha supuesto para nosotros una intensa actividad y uno de los mejores crecimientos de nuestra historia.

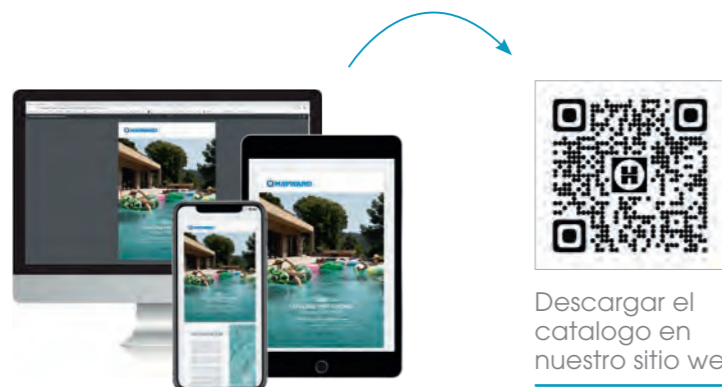
Ustedes, queridos profesionales, pueden contar con Hayward®, una marca Premium de fama mundial, cuyas plataformas logísticas europeas han seguido funcionando ininterrumpidamente durante el confinamiento. Era vital para nosotros, en este periodo difícil e inédito, que se hiciera todo lo posible para servirles y cumplir nuestros compromisos.

En este catálogo encontrará nuestra oferta global pensada y reservada para los profesionales, con una nueva gama de equipos para exterior (duchas y escaleras). La innovación es primordial en Hayward®, y nuestros nuevos productos nos permiten consolidar nuestras gamas y estar en perfecta adecuación con las expectativas del mercado.

En este contexto, la próxima temporada lanzaremos una nueva bomba de calor de diseño vertical, la SumHeat Full Inverter. También permanecemos muy atentos para anticipar los cambios en el comportamiento de los consumidores, por lo que desde hace varios años, nuestros productos de última generación (bombas de velocidad variable, bombas de calor, limpiafondos eléctricos y cloradores salinos...) están equipados con soluciones conectadas que permiten el control a distancia de los equipos. La piscina se convierte en 2.0 y aún más esta temporada: ¡es un orgullo para mí anunciar que nuestros cloradores salinos con opción wifi podrán ahora controlarse a través del asistente de voz de Google!

Esperamos con interés la celebración de las próximas ferias para presentarles en persona todas estas innovaciones.

Fernando Blasco
General Manager, Hayward® Europe



Descargar el
catalogo en
nuestro sitio web



HAYWARD® 02

BOMBAS &
CUADROS ELÉCTRICOS 12

FILTROS 32

PROYECTORES 46

MATERIAL VASO
PISCINA 52

TRATAMIENTO
DEL AGUA 66

LIMPIAFONDOS 86

BOMBAS DE CALOR 102

EQUIPAMIENTO
EXTERIOR 114

GARANTÍA / CGV

HAYWARD®

BOMBAS & CUADROS

FILTROS

PROYECTORES

MATERIAL VASO PISCINA

TRATAMIENTO DEL AGUA

LIMPIAFONDOS

BOMBAS DE CALOR

EQUIPAMIENTO EXTERIOR

GARANTÍA / CGV

ORGANIZACIÓN COMERCIAL EUROPEA

HAYWARD® está presente en todo el territorio europeo con un **equipo comercial y técnico de más de 50 personas** para atenderte.

ÚNETE A NOSOTROS
Y SIGUE NUESTRAS
NOTICIAS EN NUESTRAS
REDES SOCIALES

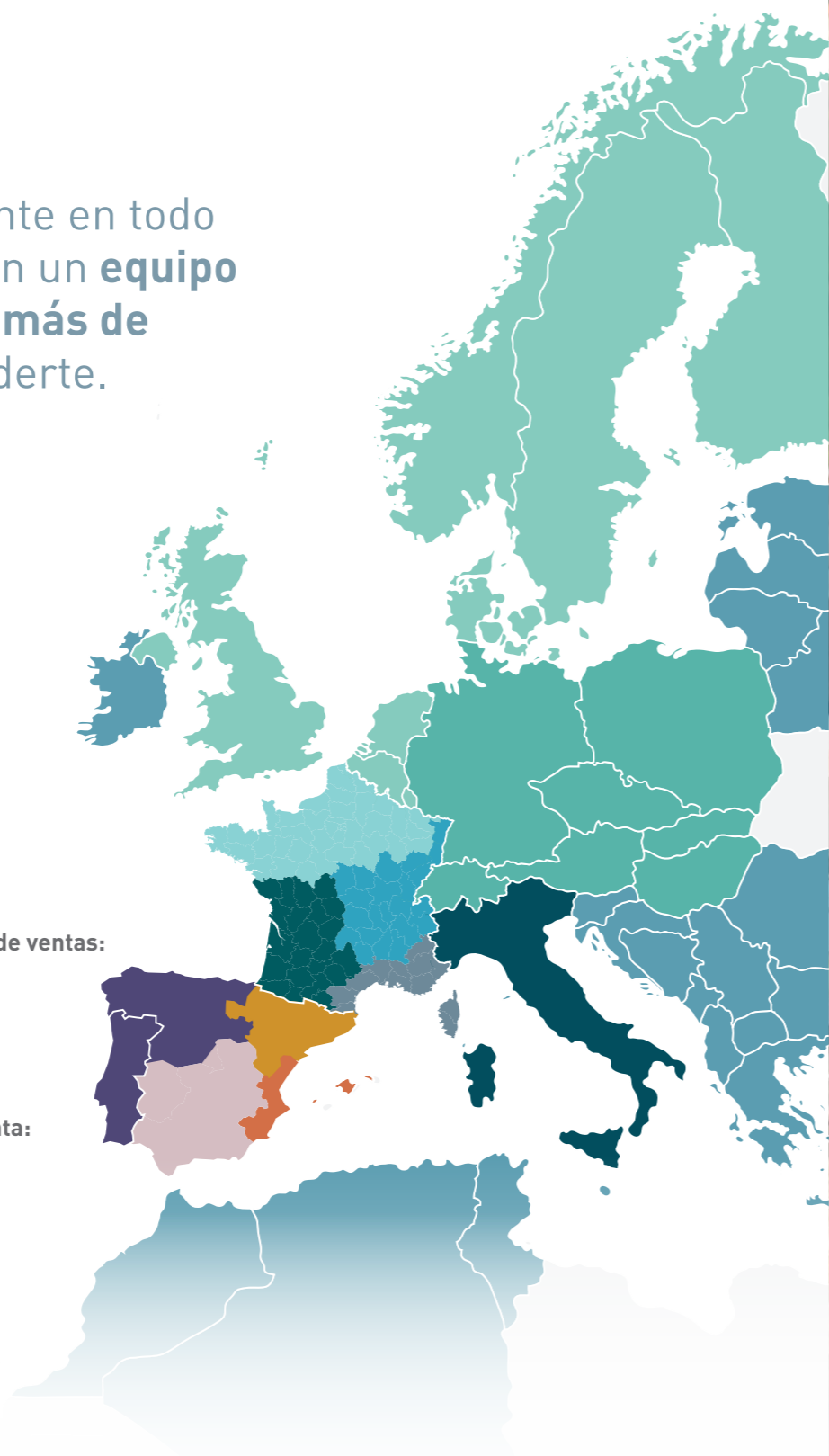


Para contactar con nuestro departamento de ventas:

- ☎ 00 33 (0)4 74 46 59 62 - 00 34 925 533 025
- ✉ eu-customerservices@hayward.com
- 🕒 Horario de apertura: 8h30 - 17h30

Para contactar con nuestro servicio posventa:

- ☎ 00 33 (0)4 74 46 59 62
- ✉ sav@hayward.fr
- 🕒 Horario de apertura:
Abril a septiembre: 8h - 18h
octubre a marzo: 9h - 12h / 13h - 17h



CON HAYWARD® LA PISCINA PASA A SER 2.0



Deje que un sistema inteligente se encargue de la filtración y el tratamiento del agua de su piscina: **visualice y controle a distancia todas las funciones esenciales de su piscina con un smartphone o tableta:** filtración, calefacción, iluminación...

- Control de los periodos de filtración
- Control del equipo calefactor
- Control de la iluminación
- Control de los equipos adicionales
- Control del tratamiento del agua
- Control del pH / redox

Opciones de conectividad

NEW 2021



Descargar la aplicación "Hayward® PoolWatch" app para disfrutar de la gestión remota en combinación con el módulo Wifi o Ethernet



¡OK! ¡Eso es!

Controle todo el equipo de su piscina con Google Home y Google Assistant



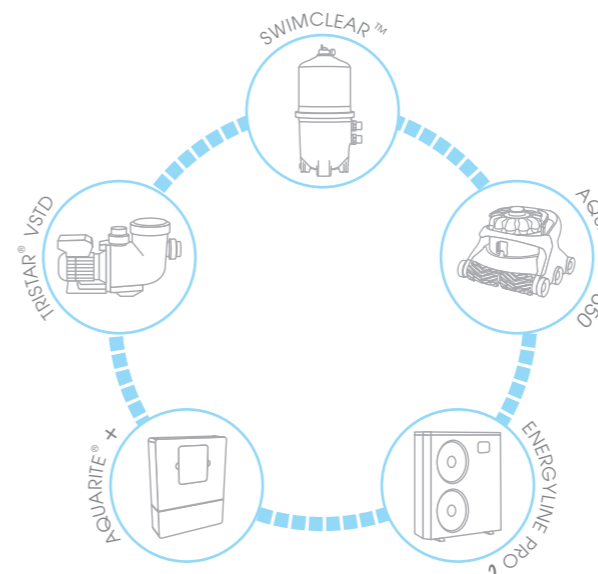
Nuevas oportunidades para los profesionales de las piscinas

Visítenos en YouTube

- Controle a distancia las piscinas de sus clientes
- Gane tiempo
- Actúe desde su oficina
- Fidelice a sus clientes



SMART SYSTEM

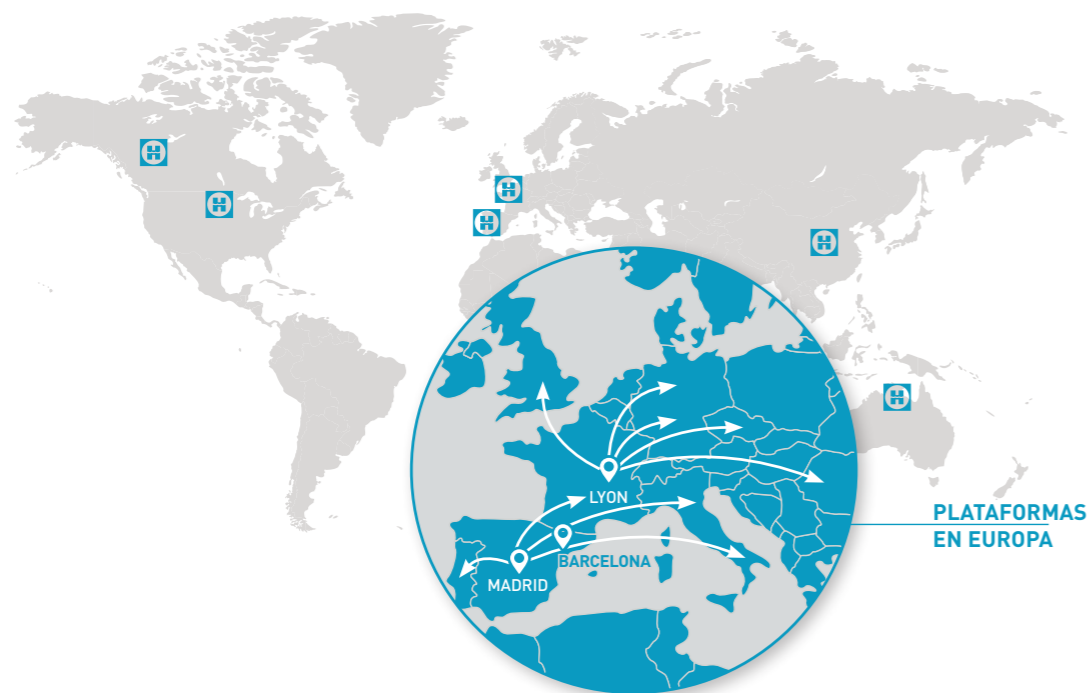


SOLUCIÓN CONECTADA
+ EQUIPOS DE NUEVA GENERACIÓN

LA COMBINACIÓN GANADORA

HAYWARD®, UNO DE LOS LÍDERES EN EQUIPAMIENTO PARA PISCINAS

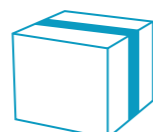
Una presencia mundial



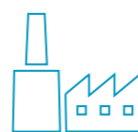
810 MILLONES \$
CIFRA DE VENTAS MUNDIAL



100 MILLONES \$
CIFRA DE VENTAS EUROPA



1 000
REFERENCIAS EN EUROPA



10
FÁBRICAS



2 300
EMPLEADOS EN TODO EL MUNDO

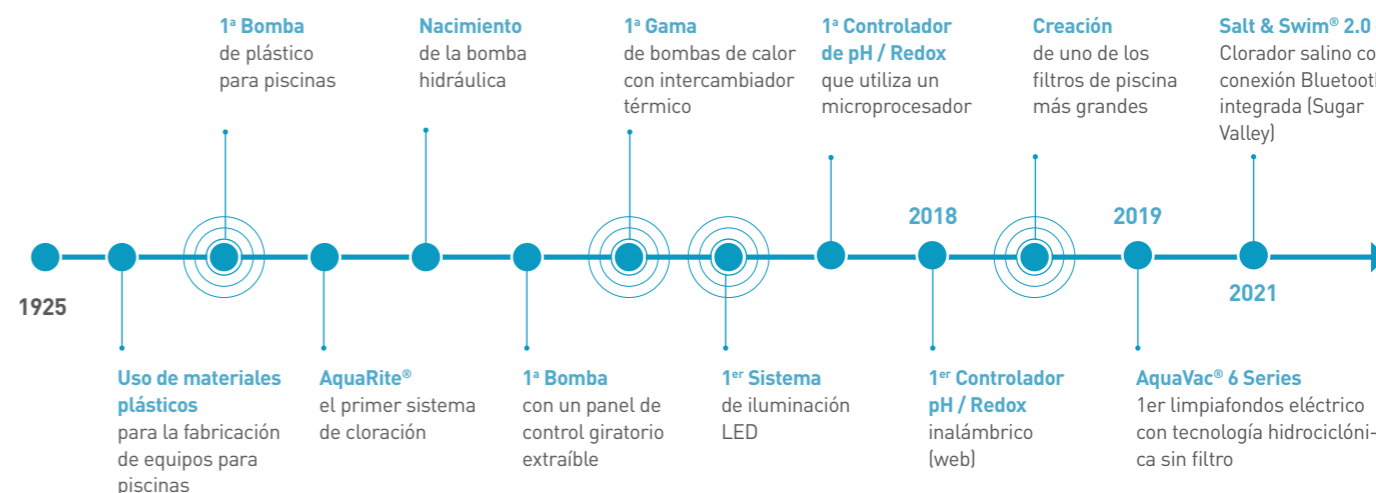
MÁS DE
5 MILLONES*
DE PISCINAS
EQUIPADAS CON
PRODUCTOS HAYWARD®



*Hayward® 2020 en Europa

HAYWARD® ESTÁ PRESENTE EN EUROPA DESDE HACE MÁS DE 50 AÑOS, Y DISPONE DE VARIAS PLANTAS INDUSTRIALES Y LOGÍSTICAS EN EL CONTINENTE

...Una historia marcada por las innovaciones de



HAYWARD® EUROPA - UNA OFERTA GLOBAL

- **Tenemos todos los recursos internos necesarios** (ingeniería, marketing, producción...) para diseñar productos adaptados al mercado europeo
- **Una gama completa de productos** (filtración y confort) para piscinas residenciales
- **Diferentes gamas** - Hayward®, Kripsol®
- **Una experiencia reconocida** en el tratamiento de agua con nuestra tecnología Sugar Valley
- **Una oferta global para las piscinas públicas y comunitarias** con nuestra gama Hayward® Commercial Aquatics

para cubrir todos los mercados y cumplir con todos los requisitos

CADA VEZ MÁS CERCA DE USTED

La fuerza de una oferta global europea



VE SIEMPRE UN PASO POR DELANTE...



TH

TOTALLY HAYWARD®

HAYWARD®

POR QUÉ ADHERIRSE AL PROGRAMA TOTALLY HAYWARD® ?

GARANTÍA

Beneficiarse de garantía adicional

Hasta dos años de garantía adicional para cualquier producto Hayward® comprado en una de las tiendas de nuestros socios Totally Hayward®.



Recompensarle por su fidelidad

Reciba nuestro pack de bienvenida TH que incluye varios obsequios y convierta sus puntos en bonos al final del programa.



Aprovechar las actividades promocionales

Específicamente para los socios del programa Totally Hayward®: Booster Points, Try Me Program, ...



Para participar en nuestras sesiones de formación*

Para descubrir nuestras novedades, responder a sus preguntas y compartir experiencias con el fin de que usted pueda ofrecer a sus clientes los mejores servicios y prestaciones técnicas.



Disfrutar y aprender con el camión móvil de hayward*

Nuestro camión móvil Hayward® se desplaza cerca de usted. Nuestros técnicos le presentarán nuestras novedades, nuestros productos y le aportarán sus consejos y experiencia.



Beneficiarse de un servicio post-venta de calidad

Nuestros distribuidores socios del programa se comprometen a suministrarle las piezas de repuesto y a aportarle asesoramiento técnico.



Tener más visibilidad en nuestra web www.hayward.es

Gracias a nuestra herramienta on line "encuentra tu distribuidor"



Recibir nuestras newsletters

Para estar informado de nuestras noticias y promociones.



Recibir material de merchandising de acuerdo a tu status de socio

Para la decoración de su tienda y la puesta en valor de los productos Hayward® con el fin de generar ventas. No dude en contactar con su delegado comercial para cualquier solicitud personalizada (señalización exterior, imágenes para su tienda, correo,...). También se puede beneficiar de nuestras acciones co-op marketing (ver condiciones).

* Sujeto al contexto de salud

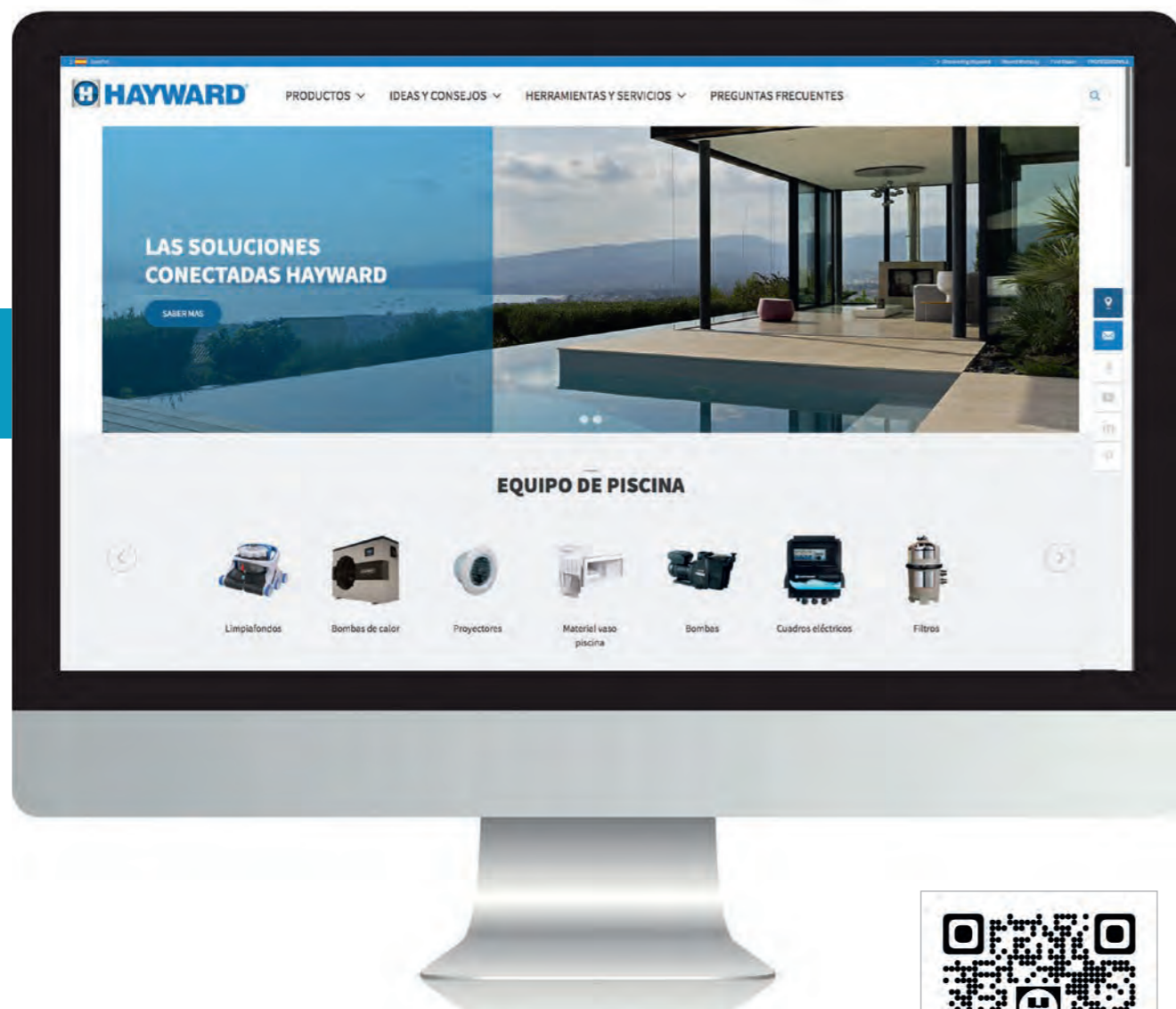
Programa válido en España, Italia y Portugal, sujeta a condiciones.

NUESTRA PÁGINA WEB

Ven y descubre nuestra página web con su atractivo diseño y sus nuevas funciones:

Motor de búsqueda • Comparador de productos • Más contenido para los propietarios de piscinas • Vídeos y tutoriales • FAQ

www.hayward.es



Únete a nosotros a través de nuestra web



PRODUCTOS

Descubre toda nuestra oferta de productos por familia y tecnología.



IDEAS Y CONSEJOS

Todas las últimas tendencias e innovaciones, consejos y trucos para que su proyecto de piscina sea un éxito.



HERRAMIENTAS Y SERVICIOS

Configuradores: Herramientas para optimizar la configuración de piscinas y equipos, incluidas bombas de calor, bombas de velocidad variable, cloradores salinos, limpiafondos, filtros ... ¡y muchos más!

Videos: Accede a nuestros atractivos videos y difúndelos en tu tienda.

Tutoriales: Videos técnicos que le ayudarán en sus instalaciones.

Documentación: Para tener toda la información de los productos. (Catálogos, fichas técnicas, manuales, brochures).



FAQ

Encuentra las respuestas a las preguntas más frecuentes por tema.



REDES SOCIALES

Descubre nuestras novedades, nuestro enfoque de producto, nuestras promociones ...



BOMBAS & CUADROS ELÉCTRICOS

¿Cómo elegir una bomba?

La elección de la bomba se hace en función del caudal necesario (en m³/h). Pone en movimiento el agua para que pueda cumplir un ciclo de filtración completo 3 veces al día. No debe estar sobredimensionada en relación con el filtro. Efectivamente, la calidad de filtración sería menor, habida cuenta de la velocidad de paso demasiado alta a través del elemento filtrante.



BOMBAS & CUADROS ELÉCTRICOS

BOMBAS	P 16 - 29
TRISTAR® VSTD.....	P 16
TRISTAR®.....	P 17
RS II VSTD	P 18
RS II DI.....	P 19
K-FLO VSTD	P 20
K-FLO	P 21
SUPER PUMP® VSTD	P 22
SUPER PUMP® PRO.....	P 23
MAXFLO XL™ VSTD	P 24
MAXFLO XL™	P 25
MAXFLO™	P 26
POWERFLO® II	P 27
BOOSTER PUMP.....	P 28
CUADROS ELÉCTRICOS	P 30 - 31
H-POWER	P 30
H-POWER CONNECT	P 31

BOMBAS DE VELOCIDAD VARIABLE



LAS VENTAJAS DE LA GAMA HAYWARD®

Gama amplia: cada modelo monovelocity de Hayward® tiene su versión de velocidad variable: encontrará una bomba Hayward® de velocidad variable adaptada, cualquiera que sea la configuración de piscina de su cliente.

Es posible **reemplazar las bombas Hayward® existentes por su versión de velocidad variable.**

Motores robustos y fiables para bombas que superan las expectativas.

Hay un **simulador de ahorro de energía** disponible en nuestra página web y también puede descargarse desde Apple Store y Google Play.

¿Por qué elegir una bomba de velocidad variable?

- 1 El silencio**
Las bombas de velocidad variable son **particularmente silenciosas.**
- 2 La velocidad reducida**
Todos los beneficios de la utilización de una bomba de velocidad variable residen en el hecho de poder hacerla funcionar **a velocidad reducida durante más tiempo y minorando de esa forma el consumo.**
- 3 El ahorro**
Las bombas de velocidad variable Hayward® están equipadas con **motores de imán permanente** que permiten un ahorro de hasta el 85 %* de electricidad.
También tienen un **corrector de factor de potencia dinámico** para mantener el factor de potencia optimizado a cualquier velocidad de la bomba.
* Funcionando a baja velocidad. Ahorro potencial generalmente constatado del 65 %.
- 4 La calidad del agua**
Optimizan la calidad de la filtración. La calidad del agua de una piscina depende en un 80 % de la calidad de su filtración. **La utilización de una bomba de velocidad variable aumenta muy significativamente esta calidad de filtración gracias a una velocidad más lenta a través del elemento filtrante.**
- 5 La flexibilidad**
Se puede adecuar la velocidad, **en función del equipamiento de la piscina.**



Cita en el espacio Servicios de nuestra página web www.hayward.es - apartado "Simule su ahorro de energía"

LPRK Smart retrofit kit **NEW**

LPRK SMART RETROFIT KIT: ÚSELO CON LA BOMBA K-FLO PARA REEMPLAZAR FÁCILMENTE BOMBAS ANTIGUAS EN INSTALACIONES EXISTENTES

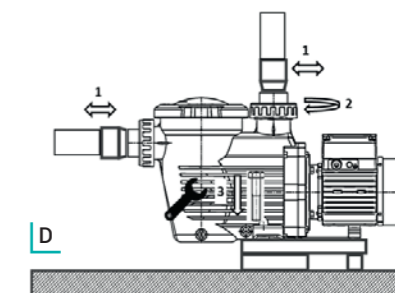
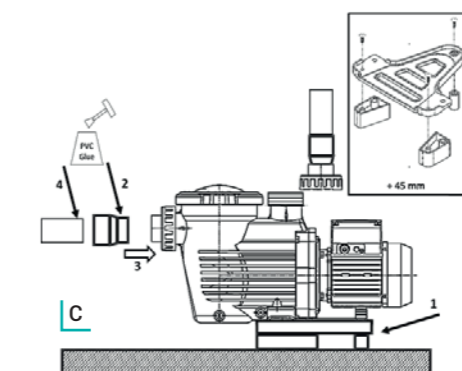
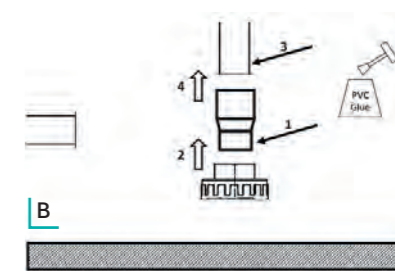
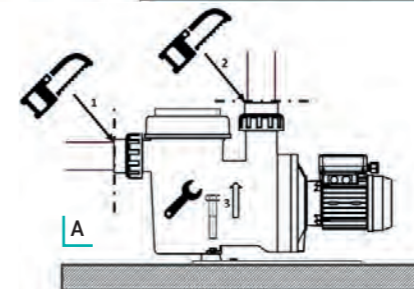
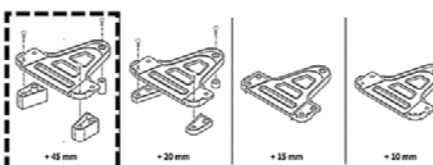
Innovación
2021

Reemplace la vieja bomba existente con una Hayward K-Flo y el LPRK Smart retrofit kit: la bomba Hayward y todas las piezas necesarias para sustituir fácilmente las bombas Astral Victoria Plus, Victoria plus Silent, Victoria Plus Silent VS, Saci Winner, e-Winner o Winner VS



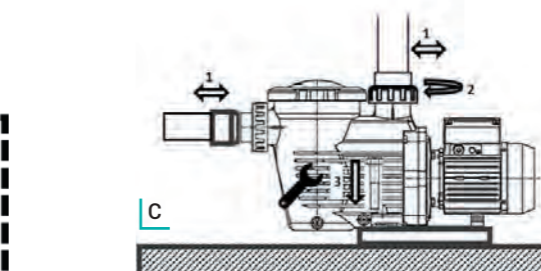
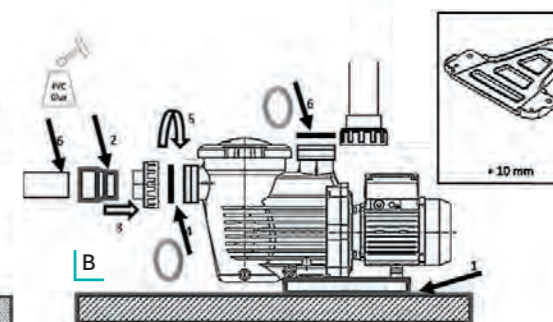
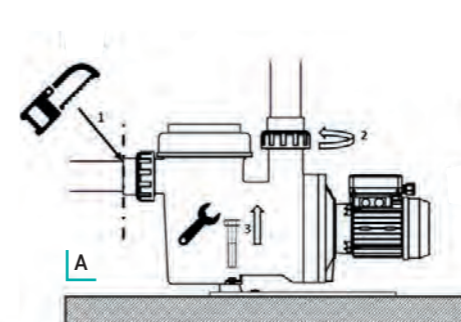
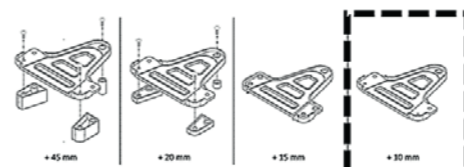
ASTRAL VICTORIA PLUS / VICTORIA PLUS SILENT / VICTORIA PLUS SILENT VS

HAYWARD® K-FLO / K-FLO VSTD



SACI WINNER / E-WINNER / WINNER VS

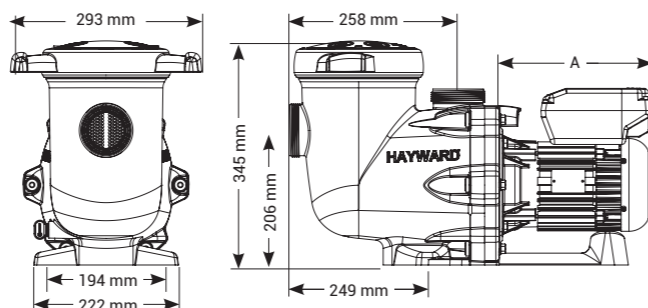
HAYWARD® K-FLO / K-FLO VSTD



EXCELENCIA Y EFICIENCIA

- Disponible en 1,5 y 2 CV
- Motor de Imán Permanente: **ahorro de electricidad hasta 85 %***
- **Extremadamente fiable, sonido imperceptible**
- **Hidráulica optimizada de altas prestaciones**
- **Control remoto**, incluso desde smartphone, conectandola a AquaRite® +
- Control pad orientable 180° para **mejor acceso**
- **Enlaces suministrados**
- Cierre prefiltro twist-lock, **sin herramientas**
- Recomendada para piscinas **hasta 120 m³****
- Reemplaza a TriStar de una velocidad sin modificar la instalación

* Funcionando a baja velocidad. Ahorro potencial generalmente constatado del 65 %.
 ** Funcionando las 24 h a baja velocidad.



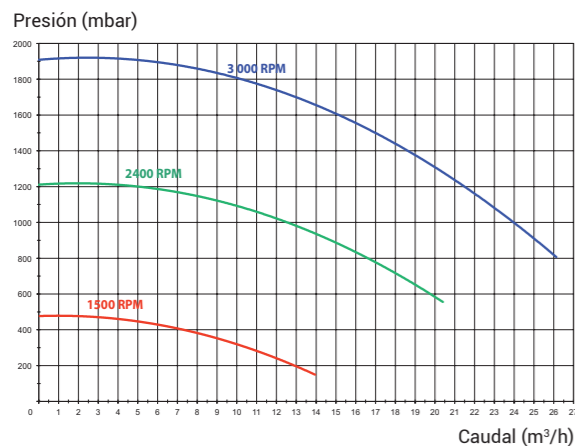
Datos Técnicos

Temp.máx.agua	35°C
Sello mecánico	AISI 304, apto para agua salada
Características motor-variador	Class F, IP55, 50Hz, Brushless VFD
Cuerpo / rodete / cesto / tapa	PP+GF/Noryl® + GF/ABS/PC

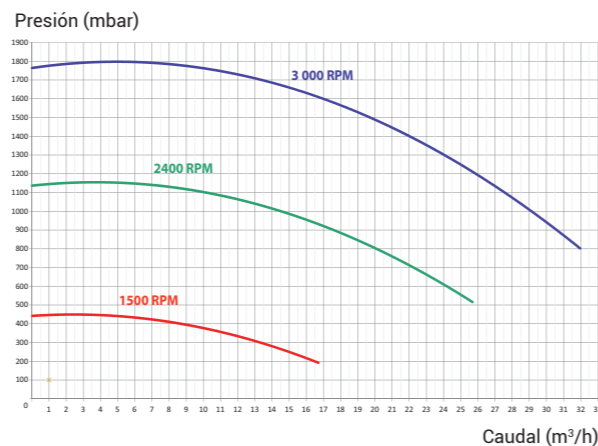


El módulo de control intuitivo muestra toda la información necesaria, como por ejemplo el consumo de energía en tiempo real. Mejora de la unidad de control, a la que se han añadido cinco programas diarios. Función «Skimming» que permite un barrido de la superficie automáticamente cada 1, 2 o 3 horas. **Modo de temporizado**

Modelo 1,5 CV



Modelo 2 CV



Velocidad	Potencia	Dim. A	E/S	Caudal agua*	Potencia absorbida P1	Potencia cedida P2	Amperaje	Ref.
600 - 3000 RPM (20 rpm)	1,5 CV	230 mm	63 mm	@10 m: 24 m³/h @8 m: 26,3 m³/h	1240 W	1100 W	5,9 A	SP3216VSTD
600 - 3000 RPM (20 rpm)	2 CV	250 mm	63 mm	@10 m: 28,8 m³/h @8 m: 31 m³/h	1500 W	1400 W	7,8 A	SP3220VSTD

* a 3000 Rpm

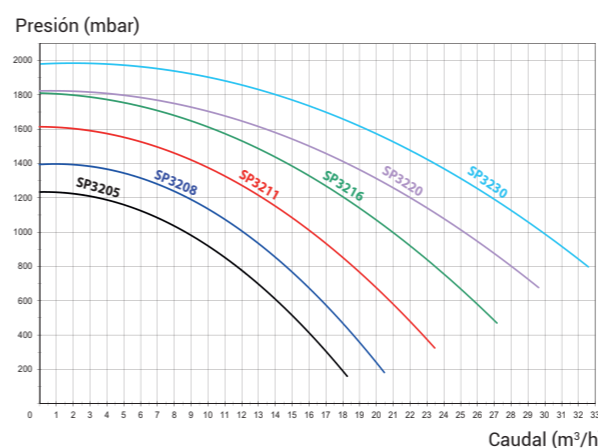
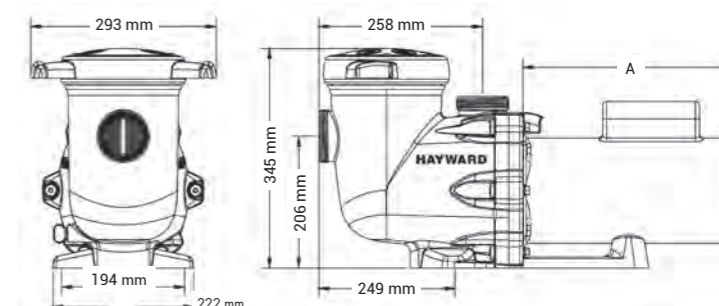
EFICIENCIA HIDRÁULICA SIN IGUAL

- Un diseño moderno y optimizado con **un rendimiento hidráulico óptimo**
- **Mayor caudal con menor consumo energético.**
- **Fiabilidad y durabilidad probadas** gracias a su construcción en Polipropileno reforzado con fibra de vidrio
- **Mantenimiento más fácil:** cierre prefiltro twist-lock y cestillo extra grande para limpiezas más espaciadas
- Recomendada para piscinas **hasta 195 m³***

* Cálculo para recirculación de 6 horas



Conexiones que facilitan la instalación y el mantenimiento
 Tapones de vaciado que facilitan la hibernada
 Tapa de prefiltro transparente



Datos Técnicos

Temp.máx.agua	35°C
Sello mecánico	AISI 304, apto para agua salada
Características motor	Class F, IP55, 50Hz, 2 polos
Cuerpo / rodete / cesto / tapa	PP+GF/Noryl® + GF/ABS/PC

Potencia	Dim. A	Peso	E/S	Caudal agua*	Potencia absorbida P1	Potencia cedida P2	Amperaje	Ref.
1/2 CV	220 mm	14 kg	63 mm	11,4 m³/h	640 W	430 W	3 A	SP32051
3/4 CV	220 mm	14 kg	63 mm	14,5 m³/h	640 W	430 W	3 A	SP32081
1 CV	247 mm	14 kg	63 mm	18,5 m³/h	975 W	720 W	4,3 A	SP32111
1,5 CV	247 mm	15 kg	63 mm	23,5 m³/h	1 100 W	790 W	5 A	SP32161
2 CV	265 mm	17 kg	63 mm	28 m³/h	1 500 W	1 160 W	7,25 A	SP32201
3 CV	316 mm	17 kg	63 mm	32,5 m³/h	2 200 W	1680 W	9 A	SP32301
2 CV	247 mm	15 kg	63 mm	28 m³/h	1 330 W	1 100 W	4/2,3 A	SP32203
3 CV	265 mm	17 kg	63 mm	32,5 m³/h	1 770 W	1 500 W	5,5/3,2 A	SP32303

* a 8 m de columna de agua

RS II VSTD

EXPERT LINE



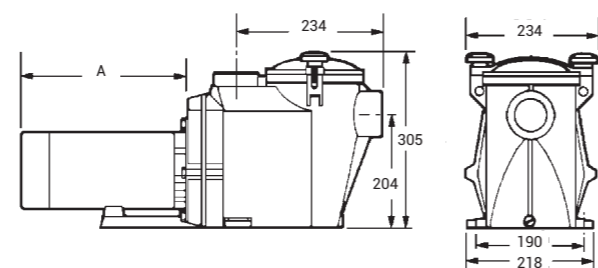
AÑOS DE GARANTÍA

3 SOCIO TOTALLY +1

LA UNIÓN DE LA EFICIENCIA Y LA TECNOLOGÍA

- Disponible en 1,5 y 2 CV
- Motor de Imán Permanente: **ahorro de electricidad hasta 85 %***
- **Extremadamente silenciosa**
- **Control remoto**, incluso desde smartphone, conectandola a AquaRite® +
- **Control pad orientable 180°** para mejor acceso
- Tapa en Lexan™ transparente de cierre **sin herramientas**
- **Enlaces suministrados**
- Recomendada para piscinas **hasta 100 m³****

* Funcionando a baja velocidad. Ahorro potencial generalmente constatado del 65 %.
** Funcionando las 24 h a baja velocidad.



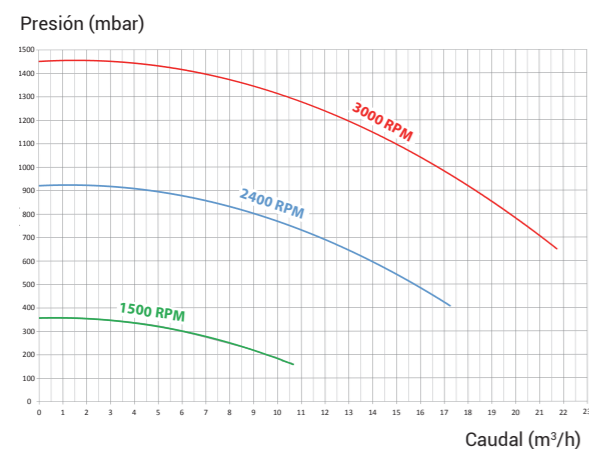
Datos Técnicos

Temp.máx.agua	35°C
Sello mecánico	AISI 304, apto para agua salada
Características motor-variador	Class F, IP55, 50Hz, Brushless VFD
Cuerpo / rodete / cesto / tapa	PP+GF/Noryl® + GF/ABS/PC

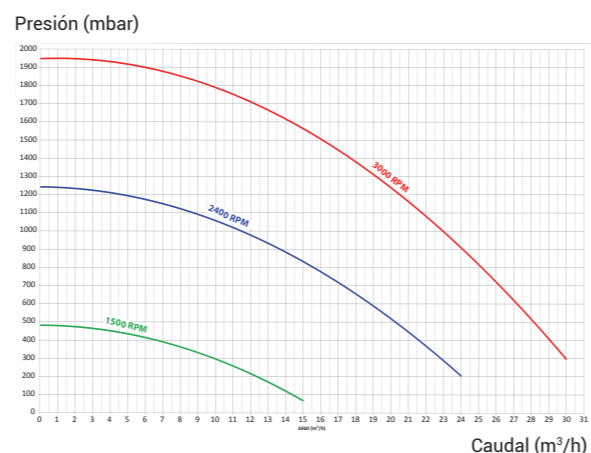


El módulo de control intuitivo muestra toda la información necesaria, como por ejemplo el consumo de energía en tiempo real. Mejora de la unidad de control, a la que se han añadido cinco programas diarios. Función «Skimming» que permite un barrido de la superficie automáticamente cada 1, 2 o 3 horas. **Modo de temporizado**

Modelo 1,5 CV



Modelo 2 CV



Velocidad	Potencia	Dim. A	E/S	Caudal agua*	Potencia absorbida P1	Potencia cedida P2	Amperaje	Ref.
600 - 3000 RPM (20 rpm)	1,5 CV	230 mm	63 mm	@10 m: 16,7 m³/h @8 m: 19,7 m³/h	1240 W	1100 W	5,9 A	RS3016VSTD
600 - 3000 RPM (20 rpm)	2 CV	250 mm	63 mm	@10 m: 23 m³/h @8 m: 25 m³/h	1500 W	1400 W	7,8 A	RS3020VSTD

* a 3000 Rpm

RS II DI

AÑOS DE GARANTÍA

2 SOCIO TOTALLY +1

EFICIENTE Y ROBUSTA

- **Bomba DI (Doble Aislamiento):** Eje motor aislado sin contacto con el agua
- Adecuada para piscinas de **gran volumen (infinity o desbordantes)**
- Tapa en Lexan™ transparente de cierre **sin herramientas**
- Cestillo extra grande de 2950 cm³ para un mantenimiento mínimo
- **Alta resistencia al calor y a la corrosión**
- **Gran durabilidad:** componentes en polipropileno reforzado con fibra de vidrio
- **Enlaces suministrados**
- Reemplazo directo de bomba RS II
- Recomendada para piscinas **hasta 195 m³***

* Cálculo para recirculación de 6 horas



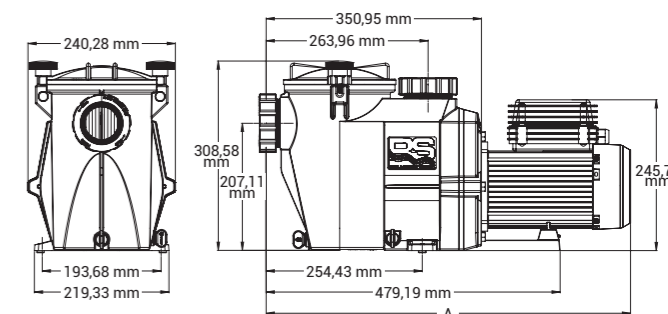
Entrada / Salida 2" interior 50 mm o 63 mm según modelo



Tapa de prefiltro transparente



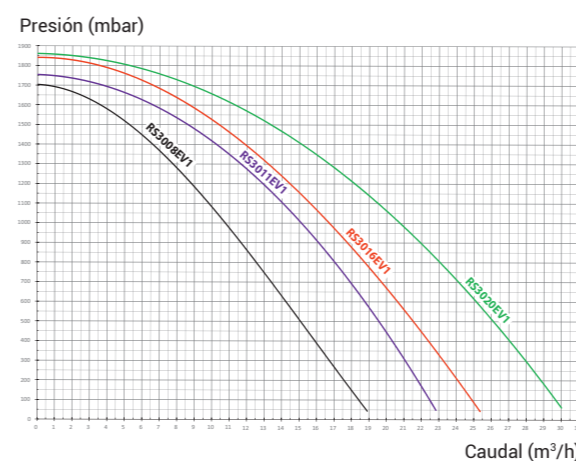
Tapón de vaciado con tornillo de palomilla



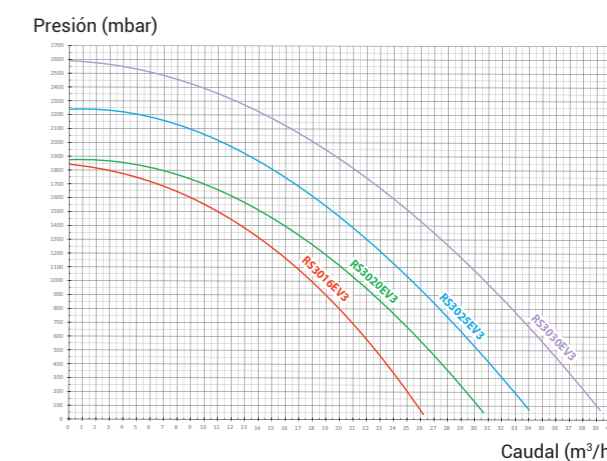
Datos Técnicos

Temp.máx.agua	35°C
Sello mecánico	AISI 304, apto para agua salada
Características motor	Class F, IP55, 50Hz, 2 polos
Cuerpo / rodete / cesto / tapa	PP+GF/Noryl® + GF/ABS/PC

Curva RS II DI Mono



Curva RS II DI Tri



	Potencia	Dim. A	Peso	E/S	Caudal agua*	Potencia absorbida P1	Potencia cedida P2	Amperaje	Ref.
RS II DI MONO-FASICA	3/4 CV	569 mm	12,8 kg	50 mm	12,5 m³/h	800 W	573 W	3,6 A	RS3008EV1
	1 CV	569 mm	13,9 kg	50 mm	17 m³/h	930 W	694 W	4,15 A	RS3011EV1
	1,5 CV	594 mm	15 kg	63 mm	18,75 m³/h	1100 W	812 W	5,30 A	RS3016EV1
	2 CV	594 mm	15 kg	63 mm	23 m³/h	1400 W	1052 W	6,50 A	RS3020EV1
RS II DI TRI-FASICA	2 CV	600 mm	17 kg	63 mm	23,7 m³/h	1764 W	1500 W	5,72/3,30 A	RS3020EV3 IE3
	2,5 CV	630 mm	20,5 kg	63 mm	27,5 m³/h	2560 W	2200 W	8,20/4,70 A	RS3025EV3 IE3
	3 CV	630 mm	20,5 kg	63 mm	32,85 m³/h	2560 W	2200 W	8,20/4,70 A	RS3030EV3 IE3

* a 8 m de columna de agua

K-Flo VSTD

EXPERT LINE



AÑOS DE GARANTÍA

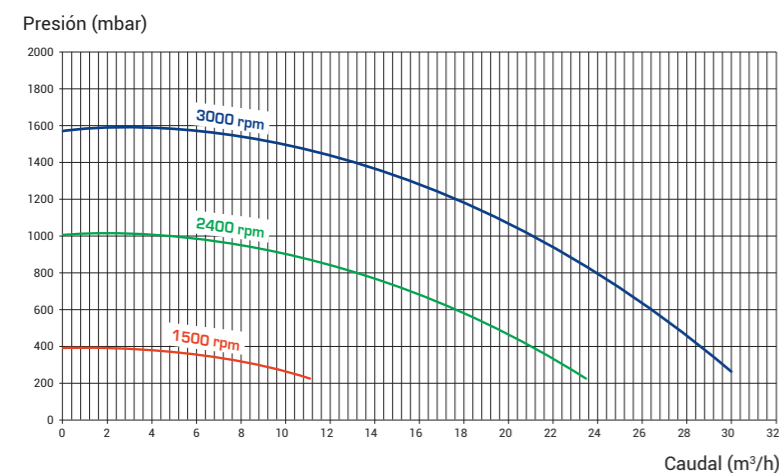
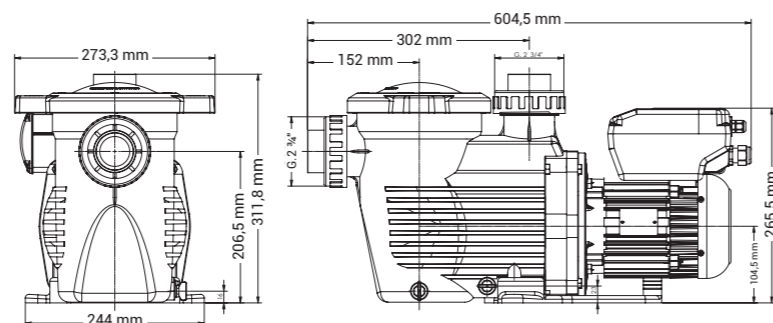
LA VELOCIDAD IDEAL PARA CUALQUIER APLICACION

- Motor de Imán Permanente: **ahorro de electricidad hasta 85 %***
- **Extremadamente silenciosa**
- **Control remoto**, incluso desde smartphone, conectandola a AquaRite® +
- **Control pad orientable 180°** para mejor acceso
- Cierre prefiltro Twist-Lock, **sin herramientas**
- **Se suministran racores de unión, de 50 y 63 mm de diámetro, para adaptarse a cualquier instalación existente**
- Recomendada para piscinas **hasta 80 m³****

* Funcionando a baja velocidad. Ahorro potencial generalmente constatado del 65 %.
** Funcionando las 24 h a baja velocidad.



Tapa de prefiltro transparente con cierre twist-lock
Doble purga, apertura fácil sin herramientas
Conectores de unión suministrados (50/63 mm)



Datos Técnicos

Temp.máx.agua	35°C
Sello mecánico	AISI 316, apto para agua salada
Características motor-variador	Class F, IP55, 50Hz, Brushless VFD
Cuerpo / rodetes / cesto / tapa	PP+GF/Noryl® +GF/PP/SAN®

	Potencia	Caudal agua*	Peso	E/S	Potencia absorbida P1	Potencia cedida P2	Amperaje	Ref.
K-FLO VSTD	1,5 CV	@10 m: 21 m³/h @8 m: 23,8 m³/h	15 kg	63 mm	1240 W	1100 W	5,9 A	SPK12615VSTD

* a 3000 Rpm

NEW Kit de actualización LPRK : úselo con K-Flo VSTD para reemplazar fácilmente bombas antiguas en instalaciones existentes

Ref.	Bombas para reemplazar	Contenido del kit	Kit por caja
LPRK	Astral Victoria Plus, Astral Victoria Plus Silent, Saci Winner	Smart Base 45 (1), Tornillo de fijación (3), Junta tórica (2)	10

LPRK es válido para modernizar instalaciones de Ø50 mm, comúnmente utilizado para bombas de hasta 1 CV



K-Flo

EXPERT LINE



AÑOS DE GARANTÍA

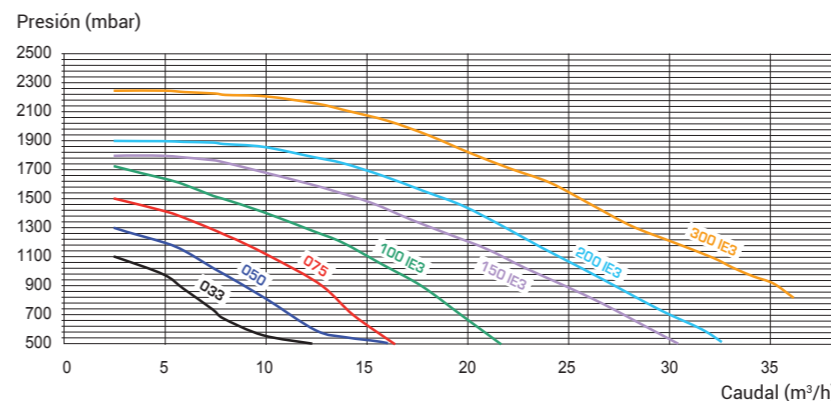
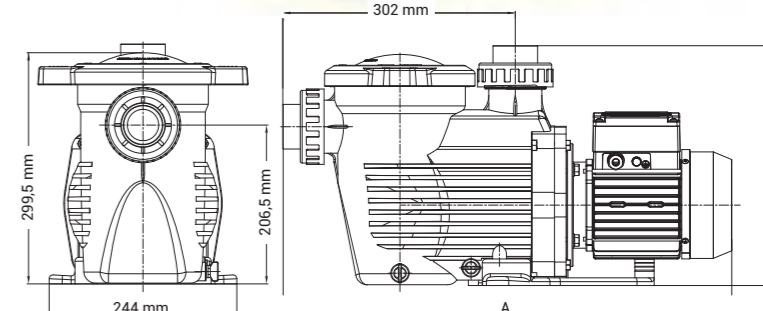
ALTAS PRESTACIONES EN SILENCIO

- Cierre prefiltro Twist-Lock, **sin herramientas**
- **Rodete y difusor producidos en Noryl®** de alta resistencia al desgaste y sin corrosión
- **Apta para uso con agua salada**, sello mecánico en AISI 316
- Reemplazo directo de la bomba KS
- **Enlaces suministrados**
- Recomendada para piscinas **hasta 195 m³***

* Cálculo para recirculación de 6 horas



Tapa de prefiltro transparente con cierre twist-lock
Doble purga, apertura fácil sin herramientas
Conectores de unión suministrados (50/63 mm)



Datos Técnicos

Temp.máx.agua	35°C
Sello mecánico	AISI 316, apto para agua salada
Características motor	Class F, IP55, 50 Hz, 2 polos
Cuerpo / rodetes / cesto / tapa	PP+GF/Noryl® +GF/PP/SAN®

	Potencia	Dim. A	Peso	E/S	Caudal agua*	Potencia absorbida P1	Potencia cedida P2	Amperaje	Ref.
K-FLO MONOFÁSICA	1/3 CV	543 mm	11,2 kg	50 mm	4,8 m³/h	485 W	245 W	2,5 A	SPK12603XY1
	1/2 CV	590 mm	12,5 kg	50 mm	7,5 m³/h	610 W	385 W	3,2 A	SPK12605XY1
	3/4 CV	590 mm	13,5 kg	50 mm	11,5 m³/h	820 W	570 W	3,8 A	SPK12607XY1
	1 CV	590 mm	14 kg	50 mm	15,4 m³/h	1090 W	760 W	5 A	SPK12610XY1
	1,5 CV	620 mm	16,5 kg	63 mm	21,9 m³/h	1610 W	1110 W	7,5 A	SPK12615XY1
	2 CV	620 mm	22,5 kg	63 mm	25,7 m³/h	1880 W	1500 W	9 A	SPK12620XY1
3 CV	620 mm	25 kg	63 mm	33 m³/h	2750 W	2150 W	12,5 A	SPK12630XY1	
K-FLO TRIFÁSICA	1/2 CV	590 mm	12,5 kg	50 mm	7,5 m³/h	610 W	385 W	2,45/1,4 A	SPK12605XY3
	3/4 CV	590 mm	13,5 kg	50 mm	11,5 m³/h	820 W	570 W	3/1,7 A	SPK12607XY3
	1 CV	620 mm	16,5 kg	50 mm	15,4 m³/h	1090 W	760 W	3,4/2 A	SPK12610XY3
	1,5 CV	620 mm	19 kg	63 mm	21,9 m³/h	1610 W	1110 W	5/2,9 A	SPK12615XY3
	2 CV	620 mm	25 kg	63 mm	25,7 m³/h	1880 W	1500 W	6,1/3,5 A	SPK12620XY3
	3 CV	620 mm	27 kg	63 mm	33 m³/h	2750 W	2150 W	8,3/5,0 A	SPK12630XY3

* a 10 m de columna de agua

NEW Kit de actualización LPRK : úselo con K-Flo para reemplazar fácilmente bombas antiguas en instalaciones existentes

Ref.	Bombas para reemplazar	Contenido del kit	Kit por caja
LPRK	Astral Victoria Plus, Astral Victoria Plus Silent, Saci Winner	Smart Base 45 (1), Tornillo de fijación (3), RC50 (2), Junta tórica (2)	10

LPRK es válido para modernizar instalaciones de Ø50 mm, comúnmente utilizado para bombas de hasta 1 CV



Super Pump® VSTD

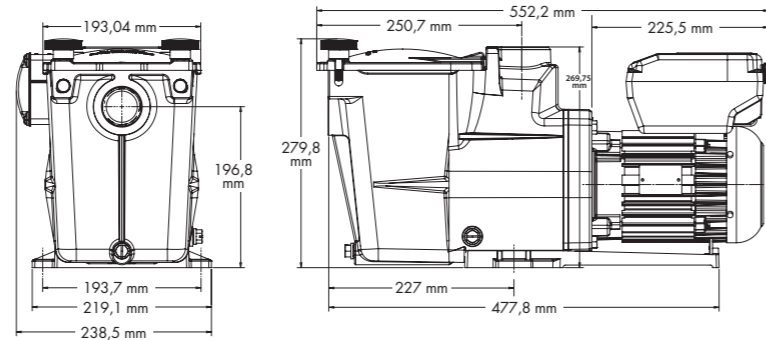
AÑOS DE GARANTÍA



LA ORIGINAL ACTUALIZADA

- Disponible en 1 y 1,5 CV
- Reemplazo directo de SuperPump®
- Motor de Imán Permanente: **ahorro de electricidad hasta 85 %***
- Versátil y **extremadamente silenciosa**
- **Interfaz digital de uso sencillo**
- **Control pad orientable 180°** para mejor acceso
- **Instalación eléctrica sencilla**
- Recomendada para piscinas **hasta 70 m³****

* Funcionando a baja velocidad. Ahorro potencial generalmente constatado del 65 %.
** Funcionando las 24 h a baja velocidad.



Datos Técnicos

Temp.máx.agua	35°C
Sello mecánico	AISI 304, apto para agua salada
Características motor-variador	Class F, IP55, 50Hz, Brushless VFD
Cuerpo / rodete / cesto / tapa	PP+GF/Noryl® + GF/ABS/PC

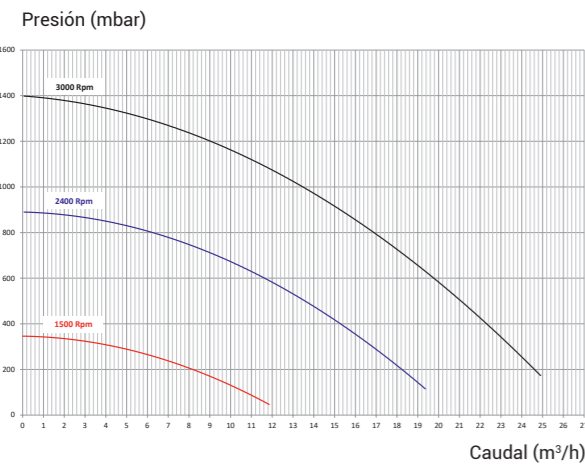


2" (adaptador roscado 1,5" para 1CV)

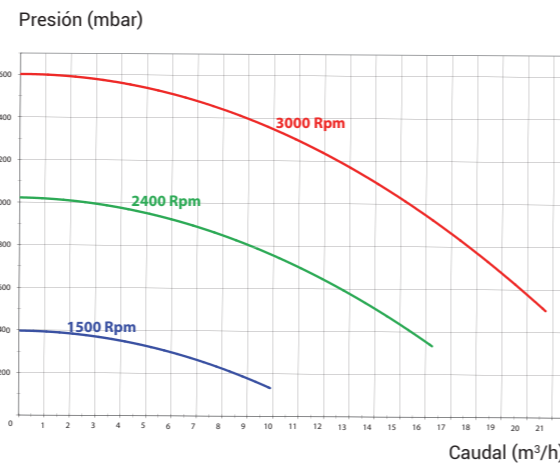


El módulo de control intuitivo muestra toda la información necesaria, como por ejemplo el consumo de energía en tiempo real. Mejora de la unidad de control, a la que se han añadido cinco programas diarios. Función «Skimming» que permite un barrido de la superficie automáticamente cada 1, 2 o 3 horas. **Modo de temporizado**

• Modelo 1 CV



• Modelo 1,5 CV



Velocidad	Potencia	E/S	Caudal agua*	Potencia absorbida P1	Potencia cedida P2	Amperaje	Ref.
600 - 3000 RPM (20 rpm)	1 CV	2" / 1,5"	@10 m: 13,8 m³/h @8 m: 16,5 m³/h	950 W	750 W	4,4 A	SP2611VSTD
600 - 3000 RPM (20 rpm)	1,5 CV	2"	@10 m: 16 m³/h @8 m: 18 m³/h	1240 W	1100 W	5,9 A	SP2616VSTD

* a 3000 Rpm

Super Pump® Pro

AÑOS DE GARANTÍA

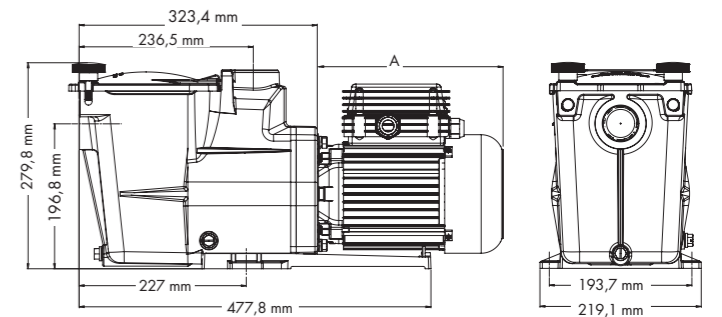


EXPERT LINE

EXCELENTE FIABILIDAD, MODELO ESPECIALMENTE DISEÑADO PARA PROFESIONALES

- Motor silencioso de **alto rendimiento**
- Sello mecánico de larga duración de Viton® y grafito puro de **alta resistencia a agentes químicos y al funcionamiento en seco accidental**
- **Fácil mantenimiento:** cesto de prefiltro extra grande y exclusivo sistema de cierre de palomillas abatibles - no se requieren herramientas
- **Se entrega con juego de enlaces para encolar** (todos los modelos) y reducción roscada de 2"-1,5" (hasta 1 CV)
- Reemplazo directo de SuperPump® anteriores sin modificación de la instalación
- Recomendado para piscinas **de hasta 120 m³***

* Cálculo para recirculación de 6 horas



Datos Técnicos

Temp.máx.agua	35°C
Adaptador	2" / 50 mm (1/2-1 CV) - 2" 63 mm (1,5-2 CV)
Sello mecánico	AISI 304 Viton®, apto para agua salada
Características motor	Class F, IP55, 50Hz, 2 polos
Cuerpo / rodete / cesto / tapa	PP+GF/Noryl® + GF/ABS/PC



Enlaces suministrados 2" / 50 mm (1/2-1CV) 2" / 63 mm (1,5-2CV)



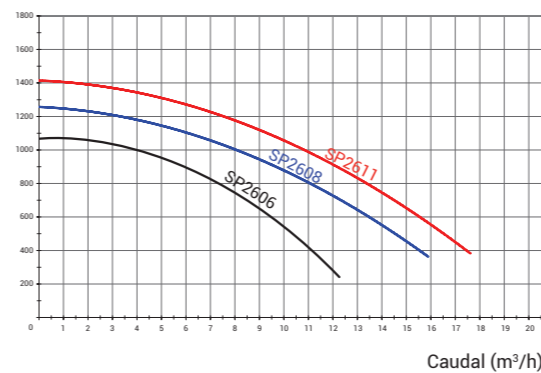
Tapa de prefiltro transparente



Adaptador roscado

• Uniones 50 mm

Presión (mbar)



Potencia	Dim. A	Peso	Caudal agua*	E/S	Uniones	Potencia absorbida P1	Potencia cedida P2	Amperaje	Ref.
1/2 CV	213 mm	14,5 kg	8,9 m³/h	2" / 1,5"	2"/50 mm	800 W	550 W	3,55 A	SP2606XY81
3/4 CV	213 mm	14,5 kg	11,5 m³/h	2" / 1,5"	2"/50 mm	800 W	550 W	3,55 A	SP2608XY111
1 CV	213 mm	15 kg	13,5 m³/h	2" / 1,5"	2"/50 mm	1080 W	790 W	4,8 A	SP2611XY161
1,5 CV	213 mm	15 kg	17,5 m³/h	2"	2"/63 mm	1080 W	790 W	4,8 A	SP2616XY221
2 CV	254 mm	18,5 kg	22 m³/h	2"	2"/63 mm	1520 W	1200 W	6,8 A	SP2622XY251

SUPER PUMP® PRO MONO-FASICA

Potencia	Dim. A	Peso	Caudal agua*	E/S	Uniones	Potencia absorbida P1	Potencia cedida P2	Amperaje	Ref.	IE3
1 CV	254 mm	15,5 kg	13,5 m³/h	2" / 1,5"	2"/50 mm	910 W	750 W	2,85/1,65 A	SP2611XY163	IE3 ✓
1,5 CV	254 mm	15,5 kg	18 m³/h	2"	2"/63 mm	910 W	750 W	2,85/1,65 A	SP2616XY223	IE3 ✓
2 CV	254 mm	17,5 kg	22,4 m³/h	2"	2"/63 mm	1 310 W	1 100 W	4,0/2,3 A	SP2622XY253	IE3 ✓

* a 8 m de columna de agua

HAYWARD® BOMBAS & CUADROS FILTROS PROYECTORES MATERIAL VASO PISCINA TRATAMIENTO DEL AGUA LIMPIAFONDOS BOMBAS DE CALOR EQUIPAMIENTO EXTERIOR GARANTÍA / CGV

MaxFlo XL™ VSTD

EXPERT LINE



AÑOS DE GARANTÍA
3 SOCIO TOTALLY +1

MaxFlo XL™

EXPERT LINE

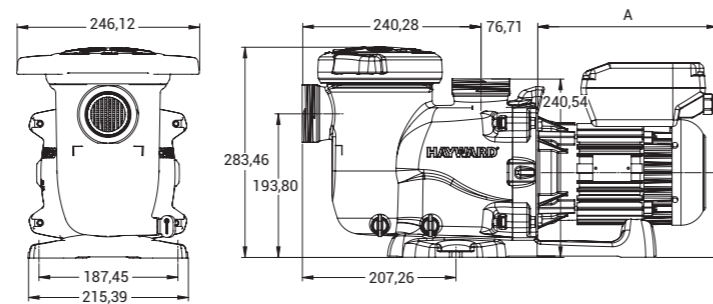


AÑOS DE GARANTÍA
3 SOCIO TOTALLY +1

APUESTA SEGURA

- Disponible en 1 y 1,5 CV
- Motor de Imán Permanente: **ahorro de electricidad hasta 85 %***
- **Extremadamente silenciosa**
- **Control remoto**, incluso desde smartphone, conectándola a AquaRite® +
- **Control pad orientable 180°** para mejor acceso
- Cierre prefiltro Twist-Lock, **sin herramientas**
- **Enlaces suministrados**
- Recomendada para piscinas **hasta 65 m³****

* Funcionando a baja velocidad. Ahorro potencial generalmente constatado del 65 %.
** Funcionando las 24 h a baja velocidad.



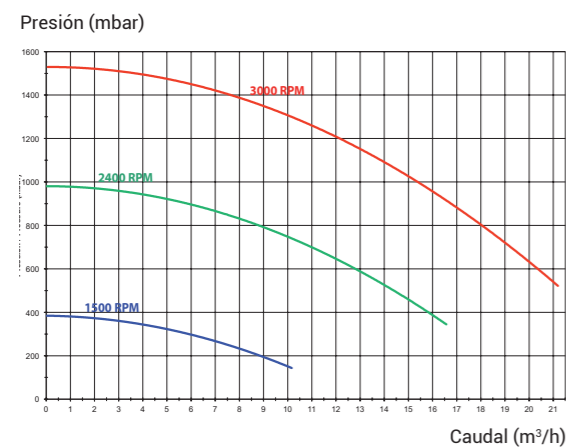
Datos Técnicos

Temp.máx.agua	35°C
Sello mecánico	AISI 304, apto para agua salada
Características motor-variador	Class F, IP55, 50Hz, Brushless VFD
Cuerpo / rodete / cesto / tapa	PP+GF/Noryl® + GF/ABS/PC

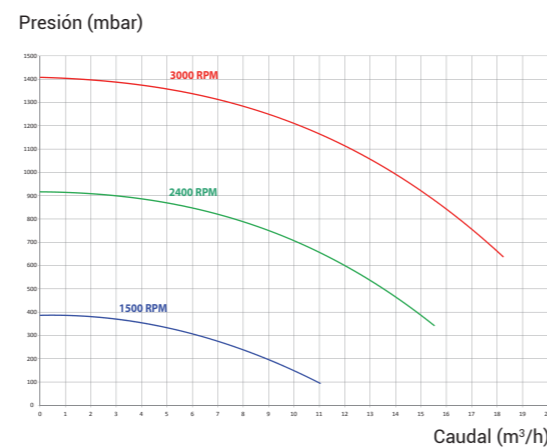


El módulo de control intuitivo muestra toda la información necesaria, como por ejemplo el consumo de energía en tiempo real. Mejora de la unidad de control, a la que se han añadido cinco programas diarios. Función «Skimming» que permite un barrido de la superficie automáticamente cada 1, 2 o 3 horas. **Modo de temporizado**

Modelo 1 CV



Modelo 1,5 CV



Velocidad	Potencia	Dim. A	E/S	Caudal agua*	Potencia absorbida P1	Potencia cedida P2	Amperaje	Ref.
600 - 3000 RPM (20 rpm)	1 CV	241 mm	50 mm	@10 m: 13,8 m³/h @8 m: 16,5 m³/h	950 W	750 W	4,4 A	SP2310VSTD
600 - 3000 RPM (20 rpm)	1,5 CV	265 mm	50/63 mm	@10 m: 15,3 m³/h @8 m: 18 m³/h	1240 W	1100 W	5,9 A	SP2315VSTD

* a 3000 Rpm

TE HACE LA VIDA MÁS FÁCIL

- **Diseño e hidráulica optimizados**
- Cierre prefiltro Twist-lock, **sin herramientas**
- **Enlaces suministrados**
- Recomendada para piscinas **hasta 100 m³***

* Cálculo para recirculación de 6 horas



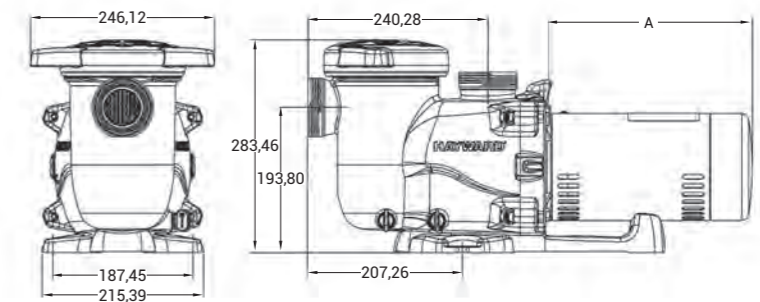
Conexiones que facilitan la instalación y el mantenimiento



Tapa de prefiltro transparente

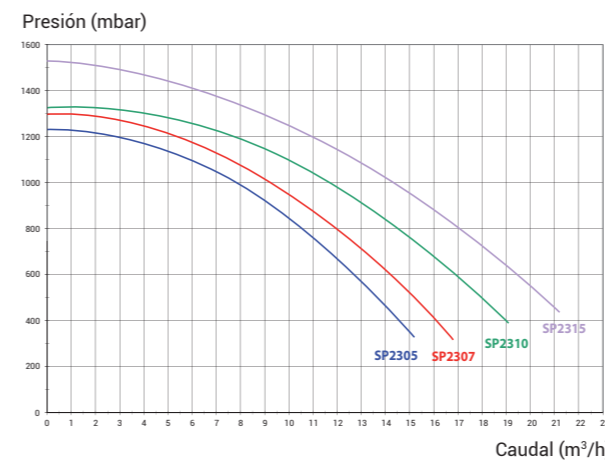


Tapones de vaciado que facilitan la hibernada



Datos Técnicos

Temp.máx.agua	35°C
Sello mecánico	AISI 304, apto para agua salada
Características motor	Class F, IP55, 50Hz, 2 polos
Cuerpo / rodete / cesto / tapa	PP+GF/Noryl® + GF/ABS/PC



Potencia	Dim. A	Peso	E/S	Caudal agua*	Potencia absorbida P1	Potencia cedida P2	Amperaje	Ref.
1/2 CV	220 mm	12,9 kg	50 mm	10,5 m³/h	640 W	430 W	3 A	SP2305XE81
3/4 CV	220 mm	12,9 kg	50 mm	12 m³/h	640 W	430 W	3 A	SP2307XE111
1 CV	247 mm	13,9 kg	50 mm	14,5 m³/h	975 W	720 W	4,3 A	SP2310XE161
1,5 CV	247 mm	14,07 kg	50/63 mm	17 m³/h	1100 W	790 W	5 A	SP2315XE221
3/4 CV	216 mm	11,4 kg	50 mm	12,8 m³/h	640 W	430 W	2,1/1,2 A	SP2307XE113
1 CV	216 mm	12,02 kg	50 mm	14,5 m³/h	975 W	690 W	3/1,7 A	SP2310XE163
1,5 CV	247 mm	13,2 kg	50/63 mm	16,2 m³/h	900 W	750 W	2,8/1,6 A	SP2315XE223 TE3

* a 8 m de columna de agua

MaxFlo™

DURABILIDAD Y EFICIENCIA

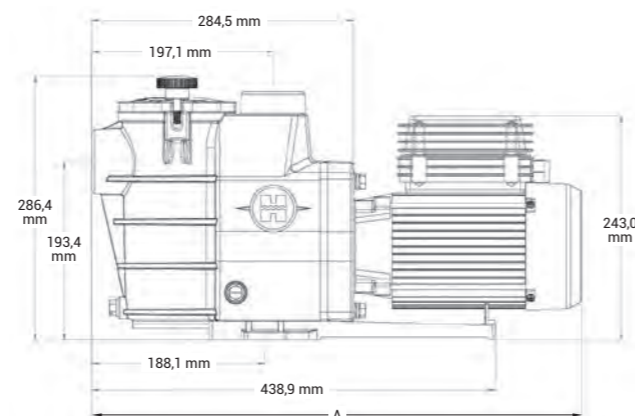
- **Diseño compacto idóneo** para locales técnicos reducidos
 - Excelente relación calidad precio
 - **Conexiones hembra rosca 1,5"**
 - Recomendada para piscinas **hasta 95 m³**
- * Cálculo para recirculación de 6 horas



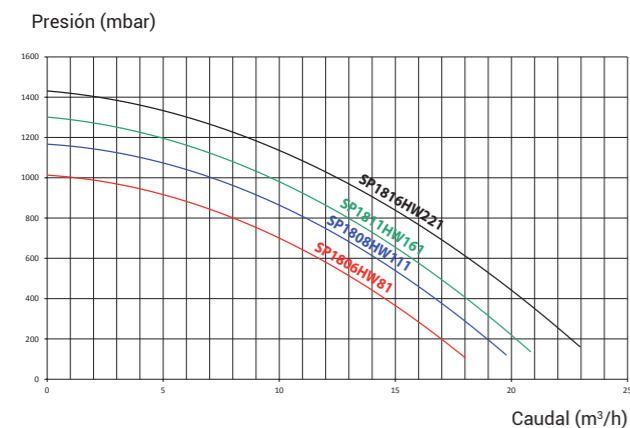
Entrada / Salida 1,5" Tapa del prefiltro transparente Tapones de vaciado que facilitan la hibernada

Datos Técnicos

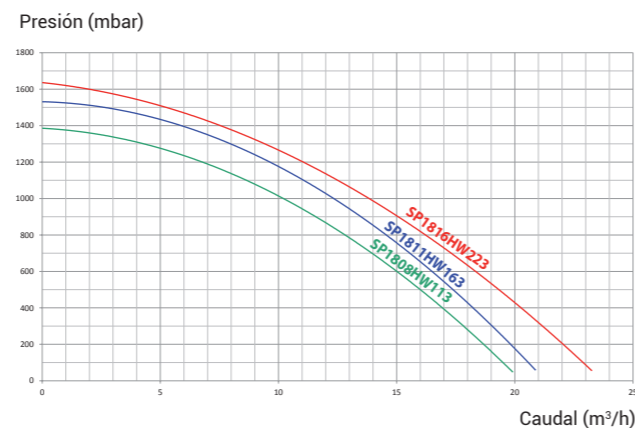
Temp.máx.agua	35°C
Sello mecánico	AISI 304, apto para agua salada
Características motor	Class F, IP55, 50Hz, 2 polos
Cuerpo / rodete / cesto / tapa	PP+GF/Noryl® + GF/ABS/PC



• Curva MaxFlo™ Mono



• Curva MaxFlo™ Tri



	Potencia	Dim. A	Peso	E/S	Caudal agua*	Potencia absorbida P1	Potencia cedida P2	Amperaje	Ref.
MAXFLO™ MONO-FÁSICA	1/2 CV	533 mm	12,7 kg	1"½	8 m³/h	680 W	520 W	3 A	SP1806HW81
	3/4 CV	533 mm	12,7 kg	1"½	11,3 m³/h	740 W	560 W	3,3 A	SP1808HW111
	1 CV	533 mm	13 kg	1"½	13 m³/h	890 W	690 W	4 A	SP1811HW161
	1,5 CV	558 mm	15 kg	1"½	15,6 m³/h	1140 W	890 W	5,4 A	SP1816HW221
MAXFLO™ TRI-FÁSICA	3/4 CV	537 mm	16 kg	1"½	12,8 m³/h	1330 W	1100 W	4,5 / 2,6 A	SP1808HW113 IE3
	1 CV	537 mm	16 kg	1"½	14,5 m³/h	1330 W	1100 W	4,5 / 2,6 A	SP1811HW163 IE3
	1,5 CV	537 mm	16 kg	1"½	16,2 m³/h	1330 W	1100 W	4,5 / 2,6 A	SP1816HW223 IE3

* a 8 m de columna de agua

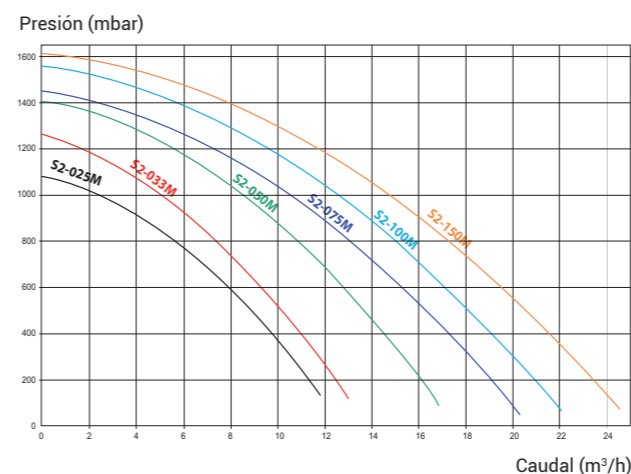
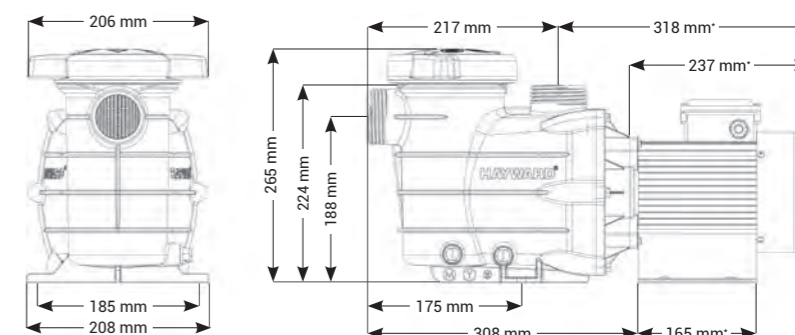
PowerFlo® II

COMPACTA CON ALTAS PRESTACIONES

- Diseñada **para piscinas pequeñas** o elevadas.
 - **Prestaciones excepcionales**, la mejor en su categoría
 - **Prefiltro** de 1,1 litros
 - Recomendada para piscinas **hasta 100 m³**
- * Cálculo para recirculación de 6 horas



El prefiltro se abre fácilmente por la tapa twist lock Tapones de vaciado que facilitan la hibernada Salida en 50 mm o adaptadores cónicos ø 32/38 mm



Datos Técnicos

Temp.máx.agua	35°C
Adaptador	32/38 mm
Sello mecánico	AISI 304, apto para agua salada
Características motor	Class F, IP55, 50Hz, 2 polos
Cuerpo / rodete / cesto / tapa	PP+GF/Noryl® + GF/ABS/PC

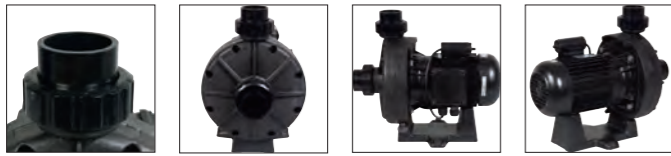
	Potencia	Longitud	Peso	E/S	Caudal de agua*	Potencia absorbida P1	Potencia cedida P2	Amperaje	Ref.
POWERFLO® II	0,25 CV	504 mm	7,68 kg	50 y 32/38 mm	5,4 m³/h	440 W	300 W	1,92 A	SP8102XE31
	0,33 CV	504 mm	7,76 kg	50 y 32/38 mm	7,3 m³/h	530 W	320 W	2,32 A	SP8103XE61
	0,5 CV	504 mm	8,65 kg	50 y 32/38 mm	10,8 m³/h	810 W	560 W	3,51 A	SP8105XE81
	3/4 CV	504 mm	9,16 kg	50 y 32/38 mm	13 m³/h	860 W	610 W	3,76 A	SP8107XE111
	1 CV	504 mm	9,16 kg	50 y 32/38 mm	15 m³/h	1000 W	730 W	4,36 A	SP8110XE161
	1,5 CV	535 mm	11,3 kg	50 y 32/38 mm	17,2 m³/h	1200 W	900 W	5,32 A	SP8115XE221

* a 8 m de columna de agua

Booster Pump

BOMBA DE PRESIÓN

- **Adaptable:** enlaces suministrados
- **Instalación sencilla**
- **Extremadamente silenciosa**
- Apta para todos los tipos de limpiafondos de presión



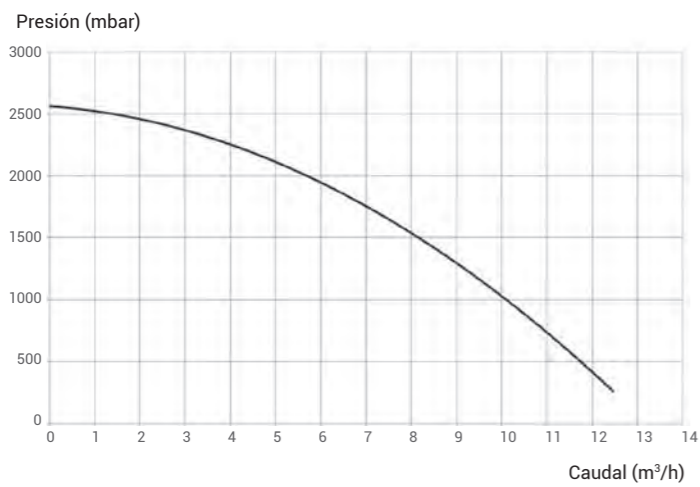
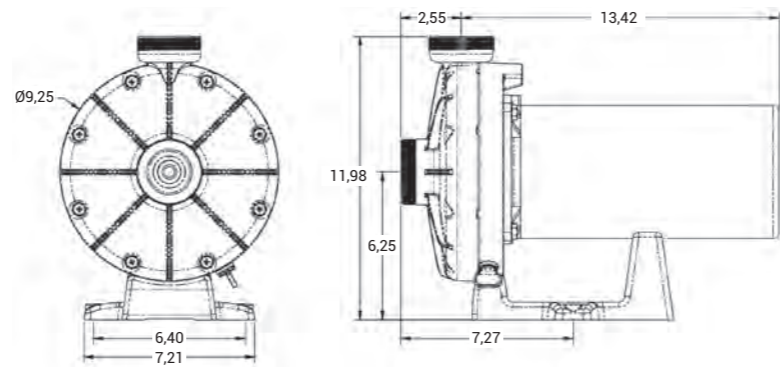
Racores de unión



Socio ideal
para limpiafondos TriVac™



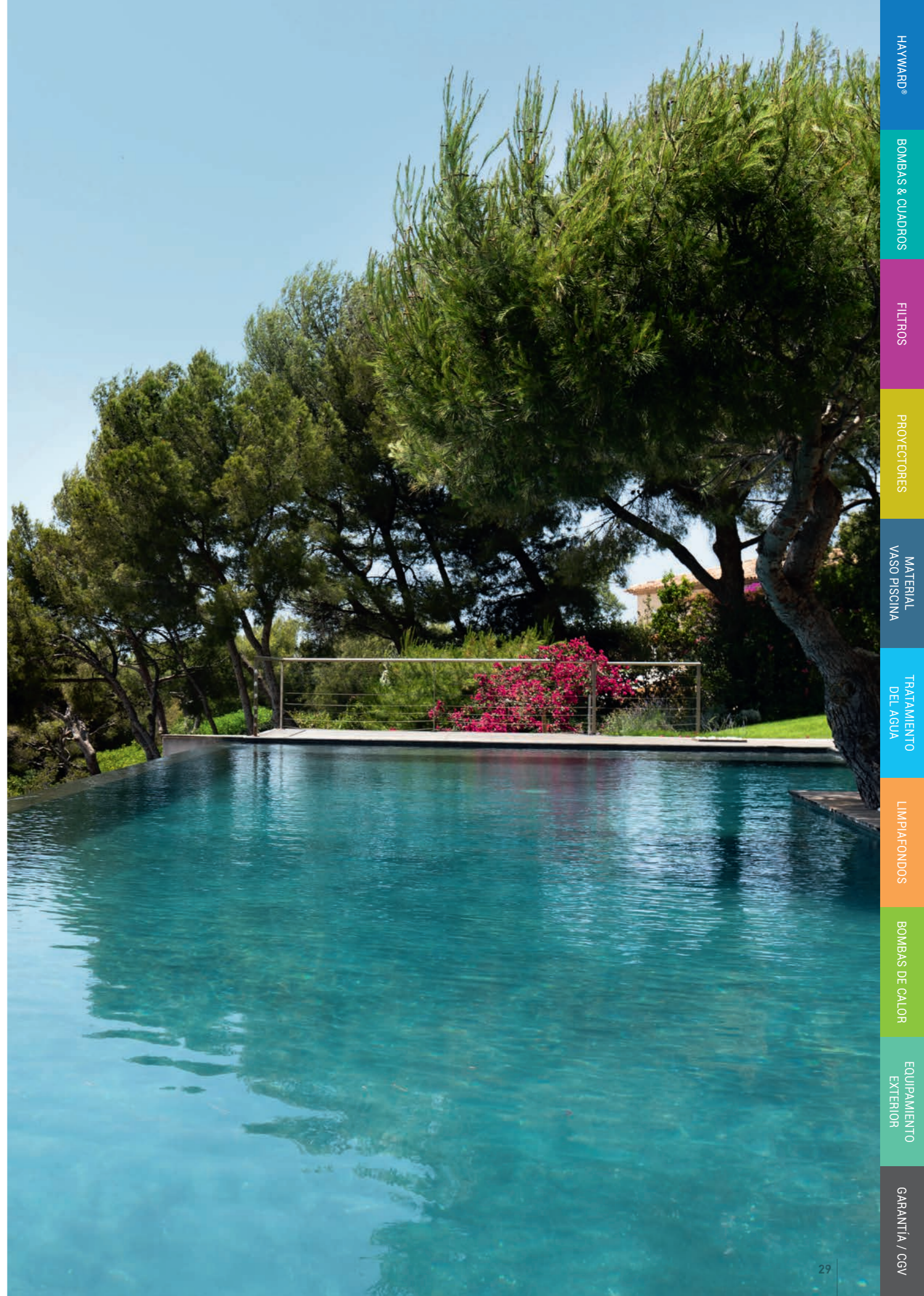
TriVac™ 700



Datos Técnicos

Temp.máx.agua	35°C
Sello mecánico	AISI 304, apto para agua salada
Características motor	Class F, IP55, 50Hz, 2 polos
Cuerpo / rodete	PP+GF/Noryl® + GF

	Potencia	E/S	Peso	Potencia absorbida P1	Potencia cedida P2	Amperaje	Ref.
BOOSTER PUMP	1 CV	50 mm	11 kg	1100 W	830 W	4,8 A	SP6050E



H-Power

PANEL DE PROTECCIÓN MODULAR PARA LA BOMBA DE FILTRACIÓN

- Una unidad eléctrica para **bomba monofásica de hasta 3HP y trifásica de hasta 5 HP**
- Toda la electrónica (interruptor, conector, temporizador) **incluida en un solo módulo**
- **2 programadores horarios para la filtración y un programador para la iluminación**
- **Calibración automática** del consumo nominal de la bomba de filtración por detección de sobreconsumo
- **Incluye protección por sobrecarga**
- **Varios modelos para ajustarse a la necesidad del cliente:** transformador de 50, 100 y 300W
- Contador de arranque y de horas incluido



	Descripción
Alimentación	230V~ -50/60Hz
Salida Bomba	14A, modelos monofasicos 230VAC / 16A, modelos trifasicos
Salida iluminación (según modelo)	230V~/5A • 12V /50W (T50 W) • 12V~/100W (T100W) • 12V~/300W (T300W)
Señalización	Bomba en marcha, Alarma, Programas de filtrado, Salida auxiliar y Hora actual
Protecciones	Sobrecarga motor
Protección de sobrecarga	20 % por encima de la intensidad medida en calibración
Display LED 4 dígitos	Hora actual, Ajustes y Alarmas
Relé auxiliar	Contacto libre de tensión 250V / 5A máximo
Sección máxima de bombas	4 mm ² (potencia) / 2,5 mm ² (control)
IP/Temperatura	IP65/-10°...+55°C

MONOFÁSICA

TRIFÁSICA

Ref.	Descripción
HPOW230	Cuadro eléctrico H POWER monofásico
HPOW230D	Cuadro eléctrico H POWER monofásico con diferencial
HPOW230DT50	Cuadro eléctrico H POWER monofásico con diferencial y transformador de 50W
HPOW230DT100	Cuadro eléctrico H POWER monofásico con diferencial y transformador de 100W
HPOW230DT300	Cuadro eléctrico H POWER monofásico con diferencial y transformador de 300W
HPOWSWIM230	Cuadro eléctrico H POWER monofásico 230V contra corriente 14A
HPOW400	Cuadro eléctrico H POWER trifásico
HPOW400D	Cuadro eléctrico H POWER trifásico con diferencial
HPOW400DT50	Cuadro eléctrico H POWER trifásico con diferencial y transformador de 50W
HPOW400DT100	Cuadro eléctrico H POWER trifásico con diferencial y transformador de 100W
HPOWSWIM400	Cuadro eléctrico H POWER trifásico 400V contra corriente 16A
HPOW5LEV	Panel de control H-POWER para piscina de desbordamiento (5 niveles)

H-Power Connect

UNICO CUADRO ELÉCTRICO QUE PERMITE CONTROLAR LA BOMBA DE FILTRACIÓN Y LA ILUMINACIÓN VIA BLUETOOTH

- **2 programadores horarios para la filtración y un programador para la iluminación**
- **Calibración automática** del consumo nominal de la bomba de filtración para detección de sobreconsumo
- **Incluye protección por sobrecarga**
- **Varios modelos para ajustarse a la necesidad del cliente:** transformador de 50, 100 y 300W



Descargar la aplicación «HPOWER» para disfrutar del control remoto



Interfaz Hayward®

	Descripción
Alimentación	230V~ -50/60Hz
Salida Bomba	14A, modelos monofasicos 230VAC
Salida iluminación (según modelo)	230V~/5A • 12V /50W (T50W) • 12V~/100W (T100W) • 12V~/300W (T300W)
Señalización	Bomba en marcha, Alarma, Programas de filtrado, Salida auxiliar y Hora actual
Protecciones	Sobrecarga motor
Protección de sobrecarga	20% por encima de la intensidad medida en calibración
Display LED 4 dígitos	Hora actual, Ajustes y Alarmas
Relé auxiliar	Contacto libre de tensión 250V / 5A máximo
Sección máxima de bombas	4 mm ² (potencia) / 2,5 mm ² (control)
IP/Temperatura	IP65/-10°...+55°C
Informaciones	Interfaz Bluetooth (-B) • Control remoto via radio • Sonda externa de temperatura ambiente

MONOFÁSICA

TRIFÁSICA

Ref.	Descripción
HPOW230B	Cuadro eléctrico H POWER monofásico + Bluetooth
HPOW230BD	Cuadro eléctrico H POWER monofásico con diferencial + Bluetooth
HPOW230BDT50	Cuadro eléctrico H POWER monofásico con diferencial y transformador de 50W + Bluetooth
HPOW230BDT100	Cuadro eléctrico H POWER monofásico con diferencial y transformador de 100W + Bluetooth
HPOW230BDT300	Cuadro eléctrico H POWER monofásico con diferencial y transformador de 300W + Bluetooth
HPOW400B	Cuadro eléctrico H POWER trifásico + Bluetooth
HPOW400BD	Cuadro eléctrico H POWER trifásico con diferencial + Bluetooth
HPOW400BDT50	Cuadro eléctrico H POWER trifásico con diferencial y transformador de 50W + Bluetooth
HPOW400BDT100	Cuadro eléctrico H POWER trifásico con diferencial y transformador de 100W + Bluetooth

FILTROS

¿Cómo elegir un filtro?

La elección del filtro depende de:

- La tecnología de filtración: arena, cartucho, diatomeas, que determina la claridad del agua y el confort del baño.
- El caudal necesario: para determinar este valor, ha de preverse de promedio un tiempo de 4 a 6 horas para regenerar el volumen de agua de la piscina.
- El funcionamiento del filtro: los filtros de arena y de diatomeas necesitan contralavados y, por lo tanto, un acceso al desagüe.
- El lugar disponible en el local técnico: las dimensiones reducidas del filtro de cartucho permiten su instalación en locales técnicos pequeños.

FRECUENCIA DE LIMPIEZA



FILTROS

SWIMCLEAR™ MONOCARTUCHO	P 34
SWIMCLEAR™	P 35
STARCLEAR™ / STARCLEAR™ PLUS	P 36
PRO GRID	P 37
PROSERIES™ HL BTL.....	P 38
PROSERIES™ HL TL SIDE	P 39
PROSERIES™ HL SIDE.....	P 40
PROSERIES™ HB SIDE & TOP	P 41
PROSERIES™ HI SIDE & TOP	P 42
GRUPOS DE FILTRACIÓN	P 44
VÁLVULAS PARA FILTROS	P 45

SwimClear™ Monocartucho

EXPERT LINE **10** AÑOS DE GARANTÍA **5** TANQUE EQUIPOS

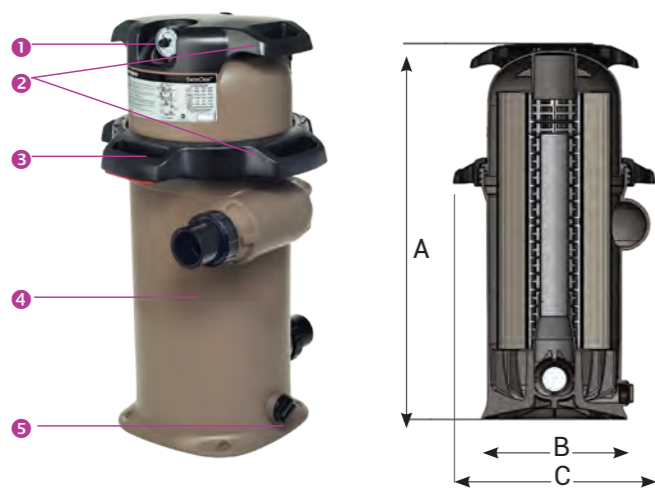


DISEÑO COMPACTO, RENDIMIENTO INSUPERABLE

- **Gran eficacia de filtración** (20 a 25 micras)
- **Mantenimiento fácil:** un sólo cartucho para limpiar
- **Fácil y rápida instalación**
- **Certificación NSF** (National Sanitation Foundation)
- **Excelente hidráulica**, que reduce las pérdidas de carga de la alimentación
- **Diseño compacto** ocupa una pequeña superficie
- **Sin contralavado:** ahorro de agua, de calefacción y de productos químicos (ideal para cloradores salinos, ya que no hay pérdida de sal)
- **Posibilidad de instalación en exterior**, materiales resistentes a la intemperie



Elemento filtrante de fácil desmontaje



- 1 Manómetro integrado en la tapa, para tener una protección mejor.
- 2 Sus nuevas asas ergonómicas, situadas en la tapa y en el cuerpo del filtro, permiten una manipulación muy fácil.
- 3 Anilla de bloqueo, easy lock. Es fácil acceder a los componentes internos.
- 4 Altura del filtro de dimensión reducida. Ideal para los locales técnicos pequeños. Fácil desplazamiento.
- 5 Toma de desagüe que ofrece un vaciado total de manera rápida.

Características técnicas

Temperatura máxima del agua	40°C
Presión de trabajo	0,5 - 1,3 bar
Presión máxima	3,5 bar
Conexión	50/63 mm
Tanque	Polímero inyectado reforzado por fibra de vidrio, compatible con agua salada
Capacidad de retención	20 a 25 µm

Superficie filtrante efectiva	Caudal de referencia (filtro de arena)	E/S	Peso	Dimensiones			Ref.
				A	B	C	
9,3 m²	20 m³/h	50/63 mm	15 kg	775 mm	330 mm	464 mm	C100SE
14 m²	25 m³/h	50/63 mm	16,8 kg	857 mm	330 mm	464 mm	C150SE
18,6 m²	30 m³/h	50/63 mm	18,1 kg	984 mm	330 mm	464 mm	C200SE

Prever una altura suficiente para abrir el filtro

Ref.	Ø exterior	Ø interior	Altura	Cantidad por filtro	Ref.
C100SE	263,9 mm	101,1 mm	499,1 mm	1	CX100XRE
C150SE	263,9 mm	101,1 mm	591,6 mm	1	CX150XRE
C200SE	263,9 mm	101,1 mm	718,6 mm	1	CX200XRE

SwimClear™

EXPERT LINE **10** AÑOS DE GARANTÍA **5** TANQUE EQUIPOS



UN AGUA CRISTALINA SIN ESFUERZO

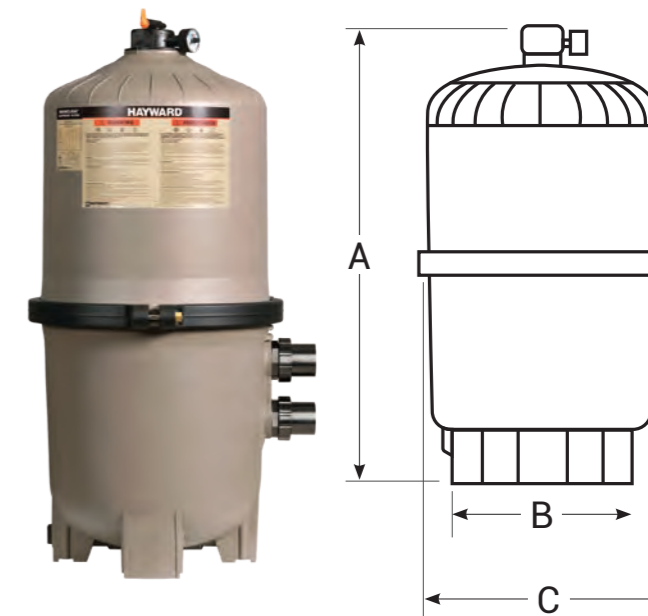
- Eficacia de filtración: **2 veces más eficaz que un filtro de arena: 20 a 25 micras**
- **Gran superficie filtrante**
- **Mantenimiento reducido** 1 vez por temporada mínimo
- Requiere menor superficie que un filtro de arena
- **Sin contralavado:** ahorro de agua, de calefacción y de productos químicos
- **Posibilidad de instalación en exterior**, materiales resistentes a la intemperie



Este collarín elimina los riesgos de una mala alineación cuando se vuelve a montar el filtro

Racores de unión estandarizados con nuestras bombas

Colector superior para una mejor filtración y rendimiento hidráulico optimizado



Características técnicas

Temperatura máxima del agua	40°C
Presión de trabajo	0,5 - 1,3 bar
Presión máxima	3,5 bar
Conexión	50 o 63 mm dependiendo del tamaño
Tanque	Polímero reforzado con fibra de vidrio compatible con agua salada
Capacidad de retención	20 a 25 µm

Superficie filtrante efectiva	Caudal de referencia (filtro de arena)	E/S	Peso	Dimensiones en mm			Ref.
				A	B	C	
30 m²	14 m³/h	50 mm	27 kg	880 mm	457 mm	660 mm	C3030EURO
39 m²	22 m³/h	50 mm	31 kg	1030 mm	457 mm	660 mm	C4030EURO
49 m²	30 m³/h	50/63 mm	36 kg	1180 mm	457 mm	660 mm	C5030EURO
63,2 m²	35 m³/h	63 mm	39 kg	1330 mm	457 mm	660 mm	C7030EURO

Prever una altura suficiente para abrir el filtro (altura libre mínima: 650 mm por encima del filtro).

Ref.	Ø exterior	Ø interior	Altura	Cantidad por filtro	Ref.
C3030EURO	177,8 mm	75 mm	493,7 mm	4	CX580XRE
C4030EURO	177,8 mm	75 mm	641,35 mm	4	CX880XRE
C5030EURO	177,8 mm	75 mm	833,4 mm	4	CX1280XRE
C7030EURO	177,8 mm	75 mm	485,8 mm	8	CX591XRE

CARTUCHO DE REEMPLAZO SWIMCLEAR™

StarClear™ / StarClear™ Plus



Filtro «Ecofriendly»: ahorro de agua, energía y productos químicos

FILTRACIÓN EFICAZ PARA SPAS Y PISCINAS RESIDENCIALES

- Filtración de alto rendimiento (entre 20 y 25 micras)
- Mantenimiento fácil
- Diseño compacto
- Adecuado para spas y piscinas residenciales, tanto piscinas enterradas como piscinas elevadas



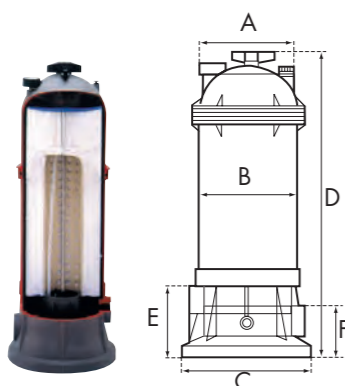
Cartuchos de reemplazo



Limpieza fácil



Filtro sección Star Clear™



Características técnicas

Temperatura máxima del agua	40°C
Presión de trabajo	0,5 - 1,3 bar
Presión máxima	3,45 bar
Conexión	1.5" (StarClear™) 1.5"- 2" (StarClear™ Plus)
Tanque	Polímero inyectado reforzado por fibra de vidrio, compatible con agua salada
Capacidad de retención	20 a 25 µm

Filtración eficaz para piscinas y spas. Optimizado para spas, piscinas pequeñas o piscinas elevadas

FILTRO STARCLEAR™	Caudal	Superficie filtrante	E/S	Peso al Vacío	Dimensiones						Ref.
					A	B	C	D	E	F	
	5,7 m³/h	2,3 m²	1,5"	6 kg	235 mm	203 mm	267 mm	508 mm	117 mm	57 mm	C0250EURO
	11,3 m³/h	4,6 m²	1,5"	8 kg	235 mm	203 mm	267 mm	749 mm	117 mm	57 mm	C0500EURO

FILTRO STARCLEAR™ PLUS	Caudal	Superficie filtrante	E/S	Peso al Vacío	Dimensiones						Ref.
					A	B	C	D	E	F	
	17,0 m³/h	7 m²	1,5"	12 kg	286 mm	267 mm	330 mm	745 mm	140 mm	89 mm	C0751EURO
	20,4 m³/h	8,4 m²	1,5"	12 kg	286 mm	267 mm	330 mm	746 mm	140 mm	89 mm	C0900EURO
	27,2 m³/h	11,2 m²	1,5"	13 kg	286 mm	267 mm	330 mm	902 mm	140 mm	89 mm	C1200EURO
	39,7 m³/h	16,3 m²	2"	15 kg	286 mm	267 mm	330 mm	1009 mm	140 mm	89 mm	C17502EURO

Importante: los algicidas a base de amonio cuaternario, el PHMB y los floculantes son incompatibles con los filtros de cartucho.

CARTUCHO DE REEMPLAZO	Diámetro ø	Altura	Cantidad / filtro	Por	Ref.
178 mm	494 mm	1	C500EURO	CX500RE	
230 mm	441 mm	1	C751	CX760RE	
230 mm	441 mm	1	C900EURO	CX900RE	
230 mm	589 mm	1	C1200EURO	CX1200RE	
230 mm	724 mm	1	C17502EURO	CX1750RE	

Pro Grid

FINURA Y EFICIENCIA

- Filtro de diatomeas
- Capacidad de filtración extrema, para un agua de claridad incomparable (2 a 5 micras)
- Limita la utilización de productos de mantenimiento
- Tanques de polímero inyectado reforzado por fibra de vidrio, para una gran robustez y durabilidad



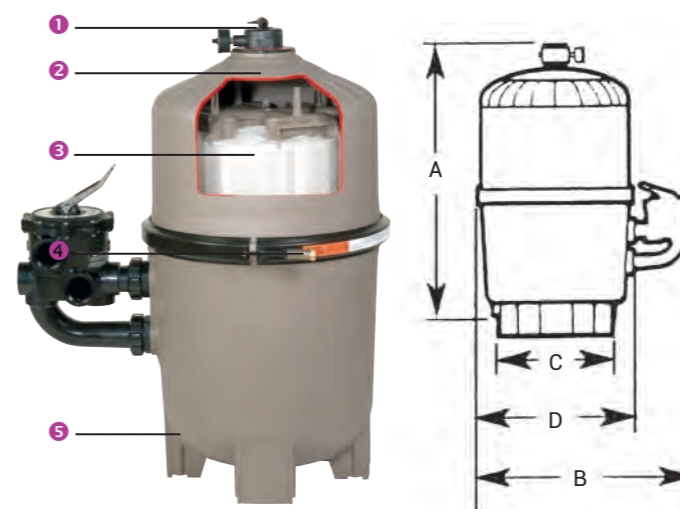
Este collarín elimina los riesgos de una mala alineación cuando se vuelve a montar el filtro



Válvula 6 vías vendidas por separado SP0715XR50E



Recipiente de recuperación de diatomeas C09002SEP



PRO GRID

Caudal	Superficie filtrante	Diatomea	E/S	Peso al Vacío	Dimensiones				Ref.
					A	B	C	D	
16 m³/h	3,30 m²	2 kg	1"1/2"	30 kg	870 mm	838 mm	381 mm	660 mm	DE3620EURO
22 m³/h	4,45 m²	2,7 kg	2"	34 kg	1020 mm	838 mm	381 mm	660 mm	DE4820EURO
27 m³/h	5,60 m²	3,4 kg	2"	37 kg	1070 mm	838 mm	381 mm	660 mm	DE6020EURO
30 m³/h	6,60 m²	4 kg	2"	43 kg	1320 mm	838 mm	381 mm	660 mm	DE7220EURO

Importante: los algicidas a base de amonio cuaternario, el PHMB y los floculantes son incompatibles con los filtros de diatomea. Recomendación fabricante: Recarga contralavado: carga máxima -30 % aproximadamente. Hayward® le aconseja una limpieza completa del filtro cada año al final de la temporada. Los filtros y válvulas se venden por separado.

Válvulas para modelo Pro Grid™	E/S	Número de vías	Ref.
DE2420 - DE3620	1"1/2"	6	SP0710XR50E
DE4820 - DE6020 - DE7220	2"	6	SP0715XR50E
Recipiente de recuperación de diatomeas			SC9002SEP

* Filters and valves sold separately.



- 1 Purgador manual que permite eliminar fácilmente el aire atrapado.
- 2 Cuba de filtro muy resistente, inyectada en polímero reforzado fibra de vidrio, garantía anticorrosión.
- 3 Parrilla de elementos pensada para una filtración de abajo arriba y un contralavado en la otra dirección.
- 4 Gracias a su diseño, este collarín elimina los riesgos de mala alineación cuando se monta el filtro. Además, con objeto de facilitar el mantenimiento, el sistema sólo está compuesto por un tornillo y una tuerca: ¡ya no es necesario manipular múltiples piezas!
- 5 Vaciado integrado 1 1/2" completo que ofrece una limpieza total y rápida para un vaciado del filtro sencillo.

Características técnicas

Temperatura máxima del agua	40°C
Presión de trabajo	0,5 - 1,3 bar
Presión máxima	3,5 bar
Conexión	1,5"- 2"
Tanque	Polímero inyectado reforzado por fibra de vidrio, compatible con agua salada
Capacidad de retención	2 a 5 µm

ProSeries™ HL BTL

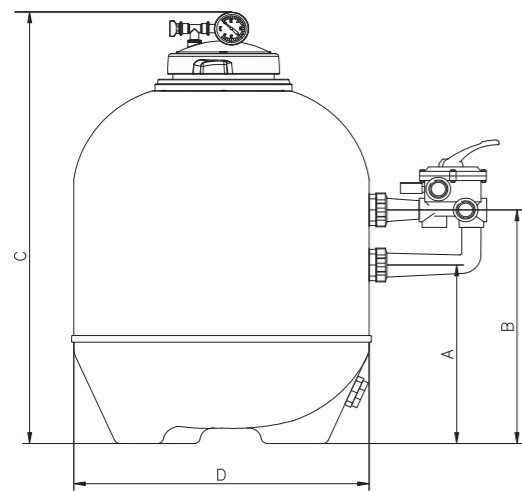
EXPERT LINE **5** AÑOS DE GARANTÍA
TANQUE EQUIPOS **2**

ALTO RENDIMIENTO PARA PISCINAS DE ALTA GAMA

- **Filtro de poliéster reforzado con fibra de vidrio** para piscinas hasta 189 m³
- **Cierre Twist-lock** super rápido y cómodo, acceso sin herramientas
- **Válvula multipuerto VariFlo™**, robusta y fiable
- **Difusor Dual-side**, reparto de agua óptimo sobre el lecho filtrante
- Brazos laterales quick-connect y drenaje doble agua/arena para **fácil mantenimiento**
- Todos los modelos con **manómetro** de glicerina incluido
- **Nivelación y estabilidad perfectas** gracias a su base de tres apoyos



Cierre rápido Twist-lock sin herramientas
Válvula VariFlo™ 6 vías
Hidráulica optimizada gracias a los enlaces internos monoblock de una pieza



Características técnicas

Temperatura máxima del agua	50°C
Presión de trabajo	0,5 - 1,3 bar
Presión máxima	1,6 bar
Conexión	1,5" (ø 520 mm - ø 640 mm) 2" (ø 760 mm - ø 900 mm)
Tanque / Brazos / Racores de unión/ Tapa	Poliéster reforzado FV/PP/ABS/PC, compatible con agua salada
Granulometría medio filtrante	0,4 ÷ 0,8 mm

Caudal	E/S	Diámetro ø	Superficie filtrante	Max presión de trabajo (bar)	Peso en Vacío	Arena	Dimensiones				Ref.
							A	B	C	D	
10 m ³ /h	1,5"	520 mm	0,21 m ²	2,5 bar	17 kg	110 kg	355 mm	480 mm	890 mm	520 mm	S210SLBTL
14 m ³ /h	1,5"	640 mm	0,32 m ²	2,5 bar	23 kg	180 kg	405 mm	530 mm	960 mm	640 mm	S240SLBTL
22 m ³ /h	2"	760 mm	0,45 m ²	2,5 bar	34 kg	320 kg	460 mm	600 mm	1120 mm	760 mm	S310SLBTL
30 m ³ /h	2"	900 mm	0,63 m ²	2,5 bar	45 kg	440 kg	470 mm	610 mm	1135 mm	900 mm	S360SLBTL

Los filtros con conexión de 1,5" se entregarán con la válvula ref. SP0719SKR-LP y los kits de union ref. SP0719PAKKR.
Los filtros con conexión de 2" se entregarán con la válvula ref. 250120011300 y los kits de union ref. 500200061100.

ProSeries™ HL TL Side

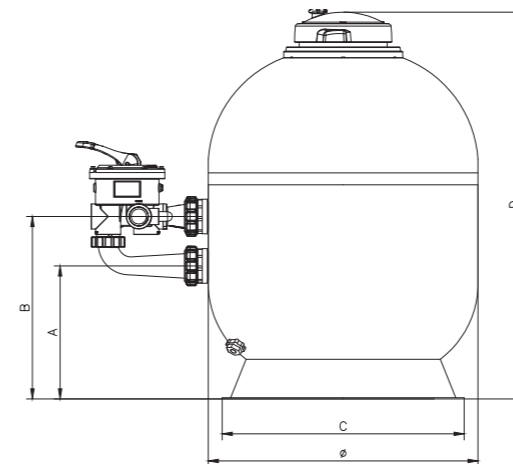
EXPERT LINE **5** AÑOS DE GARANTÍA
TANQUE EQUIPOS **2**

HIDRÁULICA OPTIMIZADA PARA UNA FILTRACIÓN DE ALTA CALIDAD

- **Filtro laminado reforzado** con fibra de vidrio para piscina residencial hasta 189 m³
- **Cierre twist-lock**, acceso rápido sin herramientas
- **Óptimo reparto del agua sobre el lecho**, gracias al difusor dual-side
- **Brazos colectores quick-connect**, fácil sustitución
- Enlaces interiores monoblock, **sin piezas encoladas**
- **Desagüe gran tamaño**, sin herramientas, fácil mantenimiento
- **Presión máxima de trabajo: 2,5 bar**



Cierre twist-lock, acceso rápido sin herramientas
Tapón de purga que facilita el mantenimiento
Válvula VariFlo™ 6 vías



Características técnicas

Temperatura máxima del agua	50°C
Presión de trabajo	0,5 - 1,3 bar
Presión máxima	2,5 bar
Conexión	1,5" (ø 520 mm - ø 640 mm) 2" (ø 760 mm - ø 900 mm)
Tanque / Brazos / Racores de unión/ Tapa	Poliéster reforzado FV/PP/ABS/PC, compatible con agua salada
Granulometría medio filtrante	0,4 ÷ 0,8 mm

Caudal	Diámetro ø	E/S	Superficie filtrante	Peso en vacío	Arena	Dimensiones				Ref.
						A	B	C	D	
10 m ³ /h	520 mm	1" ½	0,21 m ²	17 kg	100 kg	305 mm	430 mm	458 mm	832 mm	S210SLETL
14 m ³ /h	640 mm	1" ½	0,32 m ²	23 kg	165 kg	315 mm	440 mm	458 mm	917 mm	S240SLETL
22 m ³ /h	760 mm	2"	0,45 m ²	34 kg	305 kg	365 mm	455 mm	605 mm	957 mm	S310SLETL
30 m ³ /h	900 mm	2"	0,63 m ²	45 kg	425 kg	365 mm	505 mm	605 mm	957 mm	S360SLETL

Los filtros con conexión de 1,5" se entregarán con la válvula ref. SP0719SKR-LP y los kits de union ref. SP0719PAKKR.
Los filtros con conexión de 2" se entregarán con la válvula ref. 250120011300 y los kits de union ref. 500200061100.

ProSeries™ HL Side

AÑOS DE GARANTÍA

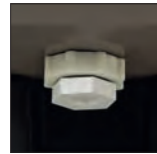
5 TANQUE 2 EQUIPOS

ESTÉTICO Y ROBUSTO

- Cuerpo del filtro de poliéster reforzado con fibra de vidrio, de alta resistencia a la presión. Su estructura le confiere una gran robustez
- **Gama completa:** 4 referencias, para cubrir todas las necesidades de piscina residencial
- **Tapa de grandes dimensiones, para facilitar la carga de arena, cierre por pernos**
- **Suministrado con válvula de 6 vías.**
- Todos los modelos con un **manómetro** incluido



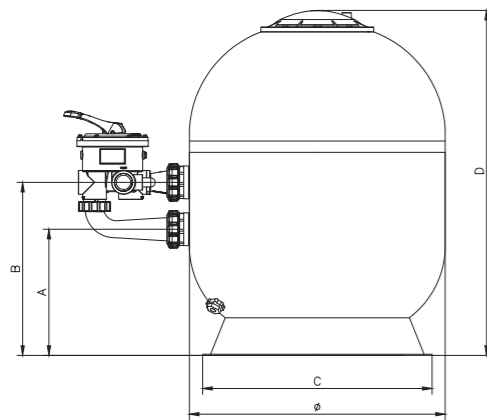
Válvula VariFlo™ 6 vías



Tapón de purga que facilita el mantenimiento



Tapa de grandes dimensiones, para facilitar la carga de la arena



Características técnicas

Temperatura máxima del agua	50°C
Presión de trabajo	0,5 - 1,3 bar
Presión máxima	1,6 bar
Conexión	1,5" (ø 520 mm - ø 640 mm) 2" (ø 760 mm - ø 900 mm)
Tanque / Brazos / Racores de unión / Tapa	Poliéster reforzado FV/PP/ABS/PP+FV, compatible con agua salada
Granulometría medio filtrante	0,4 ÷ 0,8 mm

Caudal	Diámetro ø	E/S	Superficie filtrante	Peso al Vacío	Arena	Dimensiones				Ref.
						A	B	C	D	
10 m³/h	520 mm	1" ½	0,21 m²	11 kg	100 kg	305 mm	430 mm	458 mm	775 mm	S210SLE
14 m³/h	640 mm	1" ½	0,32 m²	21 kg	165 kg	315 mm	440 mm	458 mm	860 mm	S240SLE
22,5 m³/h	760 mm	2"	0,45 m²	31 kg	305 kg	365 mm	455 mm	605 mm	900 mm	S310SLE
31,5 m³/h	900 mm	2"	0,63 m²	40 kg	425 kg	365 mm	505 mm	605 mm	900 mm	S360SLE

Los filtros con conexión de 1,5" se entregarán con la válvula ref. SP0719SKR-LP y los kits de union ref. SP0719PAKKR.
Los filtros con conexión de 2" se entregarán con la válvula ref. 250120011300 y los kits de union ref. 500200061100.

ProSeries™ HB Side / HB Top

AÑOS DE GARANTÍA

5 TANQUE 2 EQUIPOS

EFICACIA Y FIABILIDAD

- Filtro de polietileno soplado, para una **gran resistencia a las presiones altas (3,5 bar)**
- **Tanque fabricado según la norma NSF**
- **Gran resistencia a los productos químicos**
- **Resistencia a la intemperie**, puede ser instalado en exterior
- **Fácil mantenimiento del medio filtrante**, gracias al collarín de apertura
- **Crepinas montadas sobre rótula**, para un mantenimiento sencillo
- **Filtración de 40 a 50 micras**



Válvula Vari-Flo™ 6 posiciones



Arena fácilmente accesible gracias al collarín de desmontaje

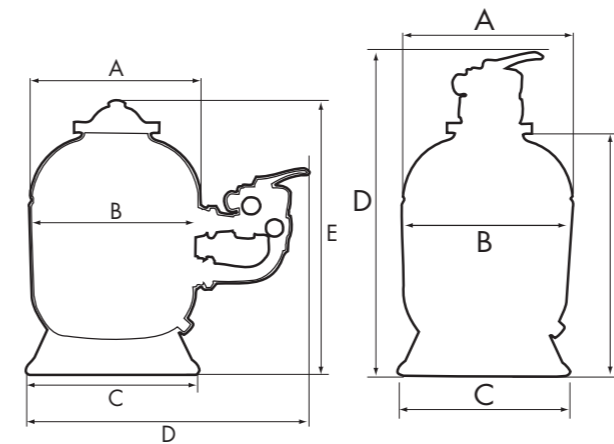


Tubo de desagüe con su tapón, de gran dimensión que sirve como herramienta de desmontaje



ProSeries™ HB Side

ProSeries™ HB Top



Características técnicas

Temperatura máxima del agua	40°C
Presión de trabajo	0,5 - 1,3 bar
Presión máxima	3,5 bar
Conexión	1,5" (ø 401 mm - ø 612 mm) 2" (ø 762 mm - ø 895 mm)
Tanque	Polietileno soplado, compatible con agua salada
Granulometría medio filtrante	0,4 ÷ 0,8 mm

Caudal*	Diámetro ø	E/S	Superficie filtrante	Peso en Vacío	Arena	Dimensiones					Ref.
						A	B	C	D	E	
10 m³/h	510 mm	1" ½	0,20 m²	17 kg	100 kg	510 mm	498 mm	521 mm	825 mm	810 mm	S210SXE
14 m³/h	612 mm	1" ½	0,28 m²	24 kg	150 kg	612 mm	594 mm	521 mm	875 mm	920 mm	S244SXE
22 m³/h	762 mm	2"	0,45 m²	35 kg	250 kg	762 mm	725 mm	585 mm	1070 mm	1008 mm	S0310SXE
30 m³/h	895 mm	2"	0,64 m²	61 kg	350 kg	895 mm	880 mm	585 mm	1230 mm	1147 mm	S0360SXE

6 m³/h	401 mm	1" ½	0,12 m²	12 kg	50 kg	401 mm	391 mm	371 mm	858 mm	598 mm	S166TXE
10 m³/h	511 mm	1" ½	0,20 m²	17 kg	100 kg	511 mm	500 mm	521 mm	989 mm	729 mm	S210TXE
14 m³/h	612 mm	1" ½	0,28 m²	24 kg	150 kg	612 mm	594 mm	521 mm	1097 mm	837 mm	S244TXE
22 m³/h	762 mm	2"	0,45 m²	31 kg	250 kg	762 mm	725 mm	585 mm	1240 mm	934 mm	S0310TXE
30 m³/h	895 mm	2"	0,64 m²	61 kg	350 kg	895 mm	880 mm	585 mm	1374 mm	1068 mm	S0360TXE

* Prever una altura suficiente para abrir el filtro (altura libre mínima: 650 mm por encima del filtro).

ProSeries™ HI Side & Top

AÑOS DE GARANTÍA

5 2
TANQUE EQUIPOS

ECONÓMICOS Y FIABLES

- **Resistentes:** filtros de polietileno inyectado y soldados por termofusión
- **Filtros especialmente adaptados para las piscinas elevadas y las piscinas de tamaño medio** (hasta 65 m³)
- **Gama amplia (6 referencias: 3 Side y 3 Top)**, para cubrir todas las necesidades de piscina
- **Fácil mantenimiento y utilización**, gracias a su tapa de policarbonato transparente y su cierre de rosca
- Base circular, para un **buen asiento del filtro**



ProSeries™ HI Side

ProSeries™ HI Top



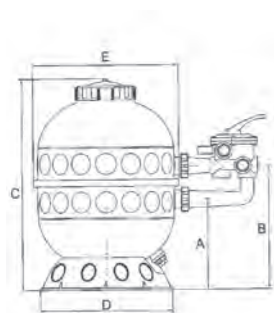
Válvula 6 posiciones



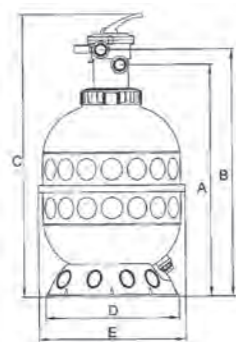
Abertura de rosca Ø 180 mm, para facilitar las operaciones de mantenimiento



Base circular, para una estabilidad perfecta del filtro



Dimensiones del filtro HI Side



Dimensiones del filtro HI Top

Características técnicas

Temperatura máxima del agua	50°C
Presión de trabajo	0.5 - 1.3 bar
Presión máxima	2.0 bar
Conexión	1.5"
Tanque / Brazos / Racores de unión / Tapa	PP/PP/ABS/SAN®, compatible con agua salada
Granulometry of filtration media	0.4 ÷ 0.8 mm

	Caudal	Diámetro Ø	E/S	Superficie filtrante	Peso en Vacío	Arena	Dimensiones					Ref.
							A	B	C	D	E	
PROSERIES™ HI SIDE	6 m³/h	400	1" ½	0,13 m²	10,5 kg	50 kg	266 mm	391 mm	651 mm	503 mm	453 mm	S160SIE
	9,5 m³/h	500	1" ½	0,19 m²	12,5 kg	100 kg	345 mm	470 mm	808 mm	503 mm	553 mm	S210SIE
	14 m³/h	600	1" ½	0,28 m²	15,5 kg	125 kg	391 mm	516 mm	891 mm	503 mm	653 mm	S240SIE
PROSERIES™ HI TOP	6 m³/h	400	1" ½	0,13 m²	10 kg	50 kg	720 mm	780 mm	922 mm	503 mm	453 mm	S160TIE
	9,5 m³/h	500	1" ½	0,19 m²	12 kg	100 kg	877 mm	937 mm	1079 mm	503 mm	553 mm	S210TIE
	14 m³/h	600	1" ½	0,28 m²	15 kg	125 kg	960 mm	1020 mm	1161 mm	503 mm	653 mm	S240TIE



Grupos de Filtración

AÑOS DE GARANTÍA

5 TANQUE 2 EQUIPOS

GAMA COMPLETA Y HOMOGÉNEA

- Filtración de 40 a 50 micras
- **Gran resistencia a los choques** gracias a su material de Alta Elasticidad
- **Motor resistente** y de elevado rendimiento



Válvula Vari-Flo™ 6 posiciones
 Arena fácilmente accesible gracias al collarín de desmontaje
 Tubo de desagüe con su tapón, de gran dimensión que sirve como herramienta de desmontaje

- 1 Válvula Vari-Flo™ Hayward®, con puño de selección que permite elegir fácilmente una de las 6 posiciones de la válvula/filtro. El visor integrado permite controlar el ciclo de contralavado.
- 2 Collarín de apriete que permite la rotación a 360° para simplificar las conexiones.
- 3 Difusor alto integrado que garantiza una distribución homogénea del agua sobre el lecho de arena. Tubos internos dimensionados para reducir las pérdidas de carga.
- 4 Tanque anticorrosión de polietileno de alta densidad acoplado y teñido en la masa, resistente a las inclemencias del tiempo con un mantenimiento mínimo.
- 5 Colector de recuperación de agua de alto rendimiento con filtros auto-limpiadores perforados a 360° para permitir un caudal y un contralavado equilibrado.

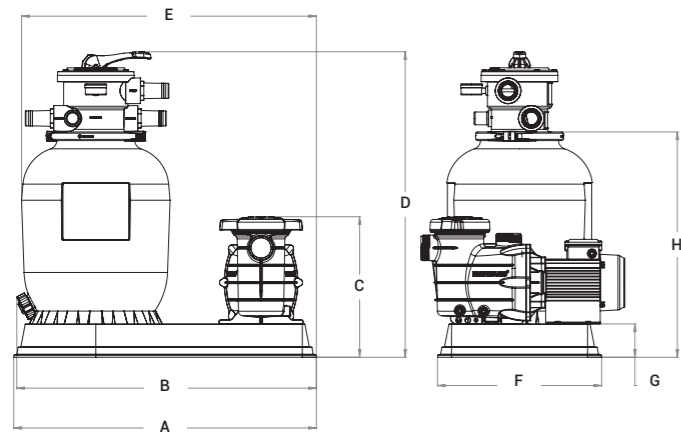


Características técnicas

Temperatura máxima del agua	40°C
Presión de trabajo	0,5 - 1,3 bar
Presión máxima	3,5 bar
Conexión	1,5"
Tanque	Polietileno soplado, compatible con agua salada
Granulometría medio filtrante	0,4 ÷ 0,8 mm - 40 a 50 µm

Dimensiones / mm

Ref.	A	B	C	D	E	F	G	H
S144T8102	749	742	348	756	730	406	83	558
S166T8103	771	749	348	806	749	406	83	607
S210T8105	806	749	348	964	806	406	83	607
S210T8107	806	749	348	964	806	406	83	607
S244T8110	851	749	348	1071	851	406	83	873



GRUPOS DE FILTRACION	Caudal	Superficie filtrante	∅ Tanque	Arena	Válvula	Bomba	∅ Tubos	Manómetro	Piloto Turbiedad	Ref.
	5 m³/h	0,10 m²	350 mm	25 kg*	SP0714TE**	0,25 CV	38 mm	Sí	Sí	S144T8102
	6 m³/h	0,13 m²	400 mm	50 kg*	SP0714TE**	0,33 CV	38 mm	Sí	Sí	S166T8103
	8 m³/h	0,20 m²	500 mm	100 kg*	SP0714TE**	0,5 CV	38 mm	Sí	Sí	S210T8105
	10 m³/h	0,20 m²	500 mm	100 kg*	SP0714TE**	0,75 CV	38 mm	Sí	Sí	S210T8107
	14 m³/h	0,28 m²	600 mm	150 kg*	SP0714TE**	1 CV	38 mm	Sí	Sí	S244T8110

* Arena no suministrada
 ** 6 posiciones (Filtración, contra lavado, goteo, circulación, enjuague y cierre) + 1 posición neutra (de invernada)

Válvulas para filtros

AÑOS DE GARANTÍA

2



Para los filtros de la ref.	Modelo	Conector	Ref.
S0166S	Lateral - 6 vías	1"½	SP0710X32E
S0210S, S0246S	Lateral - 6 vías	1"½	SP0719SE
S0310S, S0360S	Lateral - 6 vías	2"	SP0715X62E
S0310T, S0360T	TOP - 6 vías	2"	SP071620E
S0160T	TOP - 6 vías	1"½	SP07121
S0160T roscada 6" unc	TOP - 6 vías	1"½	SP07122
S0166T, S0210T, S0246T	TOP - 6 vías	1"½	SP0714TE
S310SL, S360SL, S310SLE, S360SLE, S310SLBTL, S360SLBTL	Lateral - 6 vías	2"	Válvula : 250120011300 Uniones: 500200061100
S210SLE, S240SLE, S210SLETL, S240SLETL, S210SLBTL, S240SLBTL	Lateral - 6 vías	1"½	Válvula : SP0719SKR Uniones : SP0719PAKKR
Micro Clear Pro Grid™	Lateral - 6 vías	1"½	SP0710XR50E
Micro Clear Pro Grid™	Lateral - 6 vías	2"	SP0715XR50E
-	4 llegadas - 6 vías	1"½	SP0710X3E
-	7 llegadas - 6 vías	1"½	SP0710XEALL
-	4 llegadas - 6 vías	2"	SP07153E
-	7 llegadas - 6 vías	2"	SP0715EALL
-	Tapón para válvula	2"	SP1053Z1E
-	Válvula de bola - 2 vías	1"½ FIP x 1"½ / 1"¼	SP0729

VÁLVULAS PARA FILTROS DE ARENA

VÁLVULAS PARA FILTROS DE DIATOMEA

VÁLVULA MULTIVÍAS

VÁLVULAS DE BOLA



Videos del experto
 ¿Desea conocer todo sobre la válvula de un filtro?

El experto le revela los secretos para entender las posiciones de la válvula de un filtro de piscina. Si desea difundir la emisión en el punto de venta, póngase en contacto con su interlocutor Hayward®.

Descubra todos los videos del experto en www.hayward.es apartado Servicios

PROYECTORES

¿Por qué potenciar una buena iluminación para la piscina?

¿Qué hay más agradable que un baño en la piscina en una noche cálida de verano? Con la iluminación LED, también puedes obtener efectos de colores y decorar las zonas exteriores. Esta nueva tecnología consume menos electricidad que un proyector tradicional (10 veces menos). También tiene una vida útil excepcional (unas 30.000 horas).



* Los collarines de color de los proyectores ColorLogic® III y CrystaLogic® III están disponibles en 4 colores diferentes: blanco, gris oscuro, gris y arena



CONSEJOS

Recuerde completar su pedido con uno de nuestros productos Hayward®



PROYECTORES

PROYECTORES LED DE COLOR/BLANCA.....	P 48
MINIPROYECTORES LED DE COLOR/BLANCA.....	P 49
PROYECTORES HALÓGENOS 300 W	P 50

Proyectores LED de color/blanca



COLORLOGIC® / CRYSTALOGIC®

- Con una selección de 11 colores, es posible pasar de una iluminación clásica blanca a ambientaciones únicas y festivas y obtener efectos de colores para decorar con delicadeza el espacio exterior.
- **Instalación fácil** – ColorLogic® II / III y CrystaLogic® pueden reemplazar una bombilla para PAR 56 en un proyector de 300 W clásico
- **Económicos** – por su propia tecnología, los proyectores LED consumen mucha menos electricidad que un proyector tradicional (unas 6 veces menos)
- **Vida útil larga** – el casco de aluminio anodizado y la óptica de vidrio de los proyectores les permite tener una vida útil excepcional (unas 30.000 horas) y resistir a los efectos del tiempo y a la agresión de los productos de tratamiento del agua.
- **Nuevo: la nueva bombilla de los proyectores ColorLogic® III y CrystaLogic® III funciona tanto en alterna de 12 V como en continua de 20 V**



ColorLogic® II / III



Los proyectores con collarín de color ColorLogic® III y CrystaLogic® III están disponibles en 4 colores diferentes: gris oscuro, gris, arena y blanco

	Designación	Referencia
PROYECTOR CRYSTALOGIC® LED BLANCA	WHITE LED LAMP	
	Proyector CrystaLogic® 30 LED blanca 17,5 W	3478PLDBL*
	Proyector liner CrystaLogic® 30 LED blanca 17,5 W	3481PLDBL*
PROYECTOR COLORLOGIC® II LED COLOR	RGB LED LAMP	
	Proyector hormigón ColorLogic® II color 30 W	3478LED30+
	Proyector liner ColorLogic® II color 30 W	3481LED30+
POWERLINE	Mando a distancia del proyector LED Powerline	81478RC
	Proyector LED blanca 12 V - 18 W	81477*
	Bombilla + mando a distancia 270 LED color 12 V - 18 W	81478*
PROYECTOR CRYSTALOGIC® III LED BLANCA	WHITE LED LAMP	
	Proyector hormigón CrystaLogic® III 60 LED 13,5 W blanca	3478PLDBL3
PROYECTOR COLORLOGIC® III LED COLOR	RGB LED LAMP	
	Proyector hormigón ColorLogic® III 90 LED color 16 W sin mando a distancia	3478LDRGB3
PROYECTORES LED CON COLLARINES DE COLOR COLORLOGIC® III / CRYSTALOGIC® III	Proyector liner ColorLogic® III 90 LED color 16 W gris oscuro sin mando a distancia	3481LDRGB3DGR
	Proyector liner ColorLogic® III 90 LED color 16 W gris claro sin mando a distancia	3481LDRGB3LG
	Proyector liner ColorLogic® III 90 LED color 16 W arena sin mando a distancia	3481LDRGB3SA
	Proyector liner CrystaLogic® III 60 LED blanca 13,5 W gris oscuro	3481PLDBL3DGR
	Proyector liner CrystaLogic® III 60 LED blanca 13,5 W gris claro	3481PLDBL3LG
Proyector liner CrystaLogic® III 60 LED blanca 13,5 W arena	3481PLDBL3SA	

* Limitado al stock disponible

Proyectores LED y Mini LED



MINI LED DE LUZ BLANCA/COLOR

- Con la gama de proyectores de colores (ColorLogic® II), de proyectores blanca (CrystaLogic®) y de miniproyectores, **Hayward® propone el más amplio surtido de proyectores LED para iluminar las piscinas con bajo coste energético.**



CrystaLogic®

ColorLogic® II

	Designación	Referencia
MINI LED CRYSTALOGIC® ILUMINACIÓN BLANCA	WHITE LED LAMP	
	Mini LED hormigón 3 LED blanca 18 W (reemplaza 3424)	3424LEDBL*
MINI LED COLORLOGIC® II ILUMINACIÓN COLOR	RGB LED LAMP	
	Mini LED hormigón 3 LED color 15 W	3424LEDRGB*
ACCESORIOS	Bombilla LED color 40 W - 12 V - PAR 56	PRX20005LED30*
	LED - bombilla blanca - 17,5 W - 12 V - PAR 56	PRX20005PLDBL*

* Limitado al stock disponible

Bombilla para PAR 56 / blanca y color

NUEVA GENERACIÓN DE BOMBILLAS DE BAJA ENERGÍA

Bombilla LED blanca:

- Fácil instalación
- Para todos los tipos de piscinas existentes o nuevas
- 90 LED PAR 56
- 1600 lúmenes ± 10 %
- 12 V~18W 50Hz / 60Hz



Bombilla de color:

- Fácil instalación
- RGB multicolor
- Para todos los tipos de piscinas existentes o nuevas
- 90 LED PAR 56
- 11 colores fijos y 5 programas de color
- 800 lúmenes ± 10 %

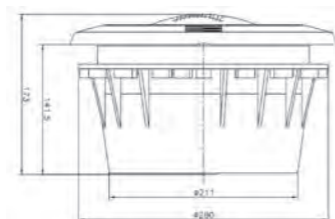
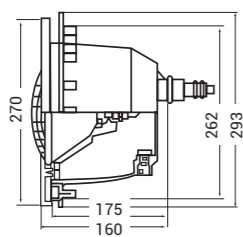
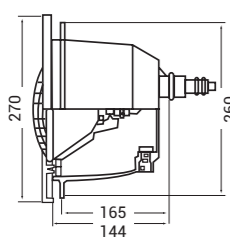


	Designación	Referencia
BOMBILLA POWERLINE PARA PAR 56	90 LED PAR 56 - 12 V18 W 50 Hz / 60 Hz blanco WHITE LED LAMP	81480
	90 LED PAR 56 - 12 V18 W 50 Hz / 60 Hz COLOR RGB RGB LED LAMP	81481

Proyectores halógenos 300 W

PROYECTORES HALÓGENOS: LOS CLÁSICOS INELUDIBLES

- **Iluminación** blanca
- Compatible con las nuevas bombillas PAR 56
- **Potencia: 300 W**



3478

3481

061510130200

PROYECTOR DE DISEÑO COFIES

Designación	Ref. hormigón	Ref. liner	Ref. paneles
Proyectores Cofies 300 W	3478	3481	3487



3481

ACCESORIOS COFIES

Designación	REF.
Caja de conexiones Euro	3495EURO
Diseño de la óptica del proyector 300 W	3486

PROYECTORES HALÓGENOS

Designación	Ref. hormigón	Ref. Liner
Proyector blanco, con cable	061510130200	061520130200



061510130200

PROYECTORES 300 W CON COLLARÍN DE COLOR

Designación	REF.
Caja de conexiones gris claro	3495EUROLG
Caja de conexiones arena	3495EUROSA
Proyector de diseño 300 W gris oscuro	3481DGR
Proyector de diseño 300 W gris claro	3481LG
Proyector de diseño 300 W de arena	3481SA



3481DGR



3481LG



3481SA



MATERIAL VASO PISCINA

¿Por qué es importante la elección del material del vaso de la piscina?

El material del vaso de la piscina permite la circulación del agua, así como la iluminación. Es muy importante seleccionarlo con esmero, ya que al estar empotrado en la piscina, influye en su longevidad. Encontrará, entre nuestras diferentes gamas: skimmers, proyectores, sumideros... los elementos que mejor corresponden a su piscina, cualesquiera que sean los elementos de construcción (piscinas Liner, Hormigón, Poliéster o Paneles).

POSICIÓN DEL MATERIAL VASO PISCINA

Designación	Dimensiones de piscina - Cotas y Cantidades									
	8	9	10	10	11	12	12	13	15	
A - Longitud	8	9	10	10	11	12	12	13	15	
B - Anchura	4	4	4	5	5	5	6	6	7	
VOL m³ ~	50	60	65	75	85	90	105	120	160	
SK: skimmer	1	2	2	2	2	3	3	3	4	
R: boquillas de impulsión	2	3	3	3	3	4	4	4	6	
BF: sumidero	1	1	1	1	1	1	1	1	1 o 2	
PB: toma de aspiración o limpieza automática	1	1	1	1	1	1	1	1	1	
P: proyector	1	2	2	2	2	2	2	3	4	

LO ESENCIAL

Skimmers	Gama muy amplia. Diseño moderno y robusto.
Insertos metálicos	Montaje en menos de 10 minutos. Ningún mantenimiento.
Turbo Jet	Accesorio de hidromasaje. Se instala en toda clase de piscina.



MATERIAL VASO PISCINA

SKIMMER AUTOSKIM™ HAYWARD®	P 54
SKIMMER COFIES.....	P 55
SKIMMER ESPEJO COFIES	P 56
SKIMMER KRIPSOL®	P 56
ACCESORIOS PARA SKIMMERS.....	P 57
CAJA DE CONEXIONES	P 57
REGULADOR DE NIVEL	P 57
SUMIDEROS	P 58
ACCESORIOS PARA SUMIDEROS	P 58
BOQUILLAS DE IMPULSIÓN	P 59 - 60
PASAMUROS.....	P 60
TOMAS DE ASPIRACIÓN	P 61
ACCESORIOS DIVERSOS	P 61
ACCESORIOS PARA TOMAS DE ASPIRACIÓN.....	P 61
INSERTOS METÁLICOS	P 62
TURBO JET	P 63
HIDROTERAPIA	P 64
CONECTORES	P 64
PIEZAS DE COLORES.....	P 65

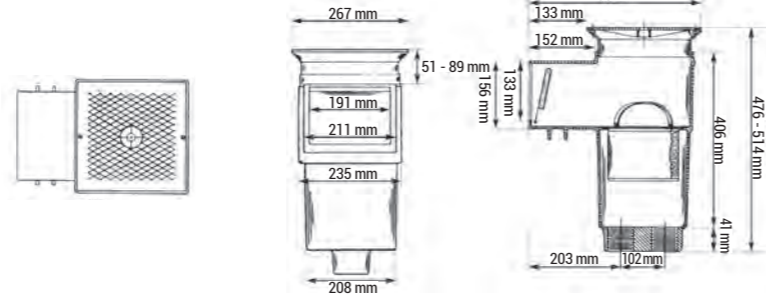
AutoSkim™ Skimmer - Hayward®



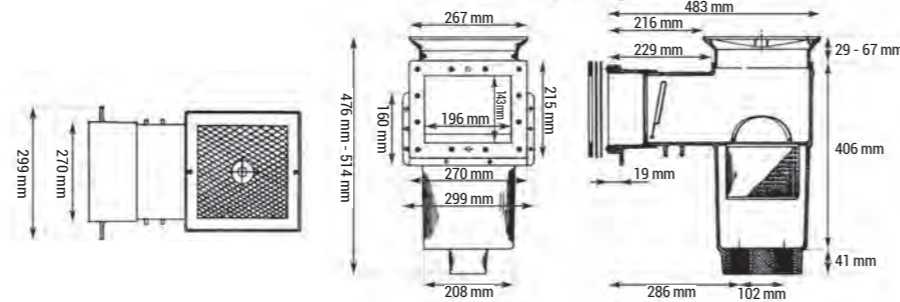
Skimmer - Cofies



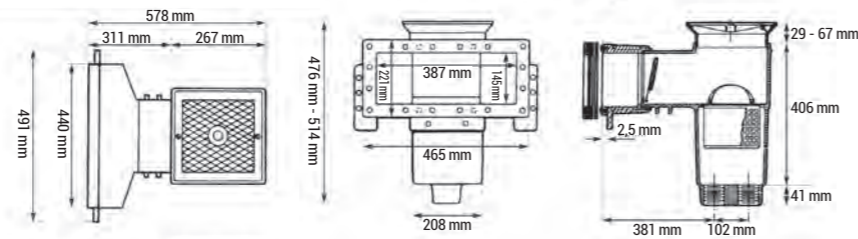
SP1082



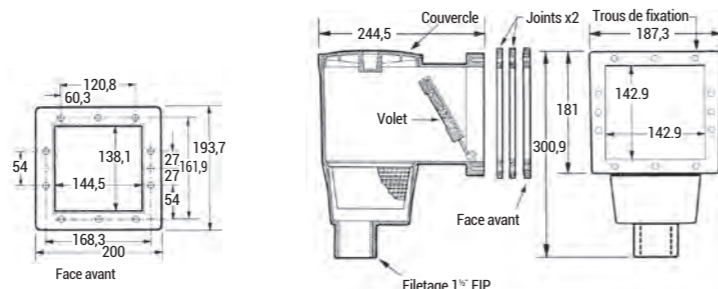
SP1084



SP1085



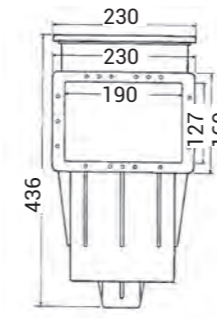
SP1094WF



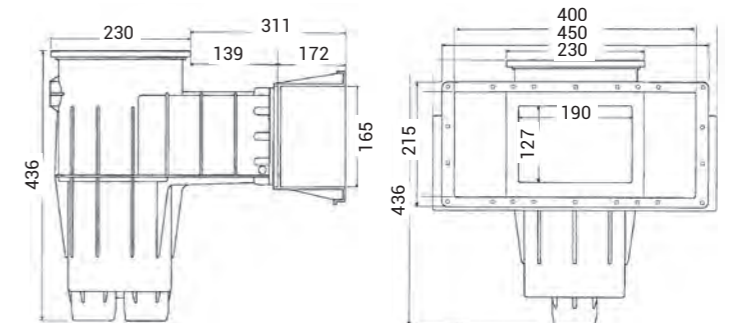
3111



3119



Dimensión Skimmer - boca pequeña 3111



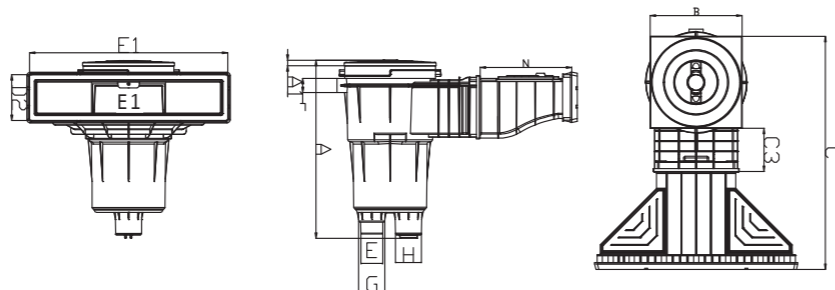
Dimensión Skimmer - boca grande 3119

PREMIUM COFIES SKIMMER

Descripción	Cota de pasamuros	Ref. Hormigón	Ref. Liner	Accesorio
Skimmer boca pequeña	139 mm	3110	3111	-
Skimmer boca grande	311 mm	3118	3119	-
Alargador a la unidad	-	SKX16001BE	SKX16001VE	-
Cola ABS (200 ml) (56 cm)	-	-	-	11925

	Descripción	Cota de pasamuros	Ref. Hormigón	Ref. Liner
AUTOSKIM™ SKIMMER HAYWARD®	Skimmer recto	129 mm	SP1082	-
	Skimmer boca pequeña	229 / 229 mm	SP1084C	SP1084
	Skimmer boca grande	325 / 253 / 325 mm	SP1085C	SP1085
	Pack de tornillos largos 32 mm	-	-	SPX1085Z1AM
DYNA SKIM SERIES	Skimmer Liner Dyna Skim y Skim-Vac	-	-	SP1094WF

Skimmer Espejo - Cofies

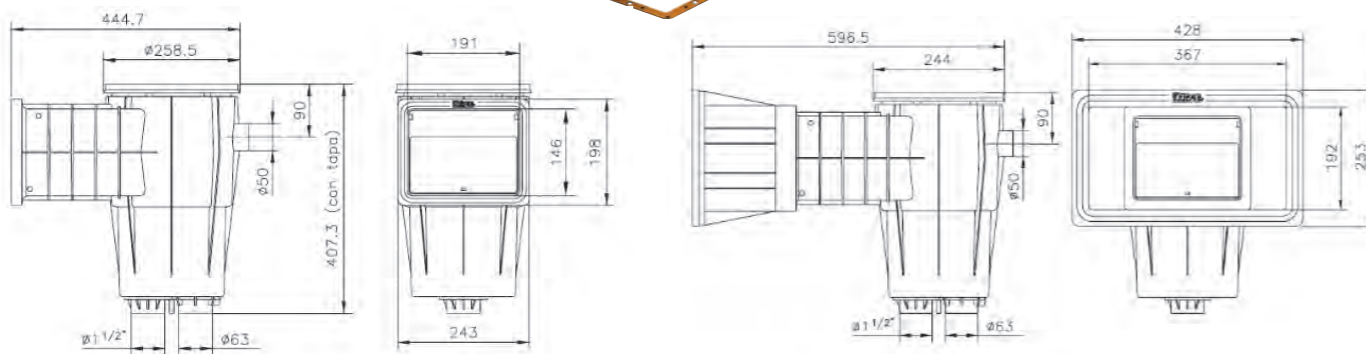


Se recomienda montar un regulador de nivel con la instalación de un skimmer espejo Ref: 3150

Descripción	Ref. Liner
Skimmer piscina espejo boca grande	3139
Skimmer piscina espejo boca grande gris claro	3139LG

Cota	A	A1	B	C	C3	D2	E1	L	N
mm	483,8	14,5	250,3	634	117,4	142,5	539,1	38	249,2

Skimmer - Kripsol®



Dimensión Skimmer - boca pequeña

Dimensión Skimmer - boca grande

Descripción	Ref. Hormigón	Ref. Liner	Ref. Liner Inserto
Skimmer SKS boca pequeña Hormigón Kripsol®	060110100000	-	-
Skimmer SKSL boca pequeña Liner Kripsol®	-	060110200000	-
Skimmer SKSLI boca pequeña Liner, Inserto	-	-	060110300000
Skimmer SKA boca grande Hormigón Kripsol®	060111100000	-	-
Skimmer SKAL boca grande Liner Kripsol®	-	060111200000	-
Skimmer SKALI boca grande Liner, Inserto	-	-	060111300000

Accesorios para skimmers



Skim-Vac para Skimmers Premium y Design Ref.

Skim Vac - Skim Vac	3190
---------------------	------



Skim-Vac para Skimmers HAYWARD® Serie SP1090 Ref.

Toma de codo 1/4" - 1/2"	SP11041
Toma recta 1/2"	SP11051
Toma de codo 1/4"	SP11052
Toma recta 1/2" y 1/4"	SP11054



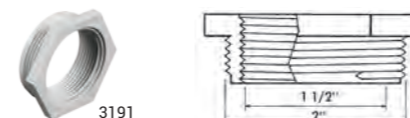
Skim-Vac para Skimmers SP1080 Ref.

Toma recta de 1/2" con junta	SP1106E
Toma recta de 1/2"	SP1107
Toma de codo 1/4" - 1/2"	SP11071



Realce para Skimmers Ref.

Realce para skimmers Premium y Design	3195
Realce para skimmers SP1080	SP1084P1



Reducción de rosca para Skimmers Premium y Design Ref.

Reducción de rosca 2" -> 1/2"	3191
-------------------------------	------

Caja de conexiones

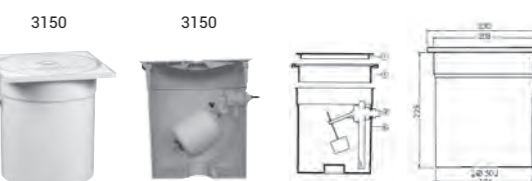
3495EURO



Descripción Ref.

Caja de conexiones	3495EURO
--------------------	----------

Regulador de nivel

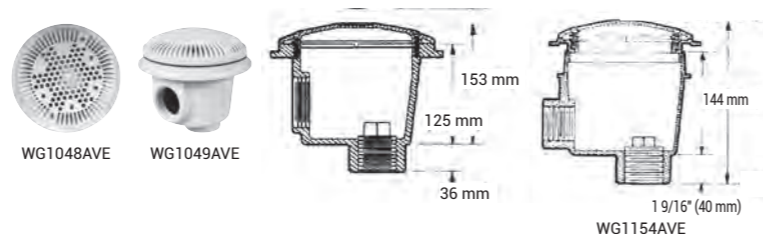


Grifo desmontable fácilmente en el interior Ref.

Regulador de nivel	3150
--------------------	------

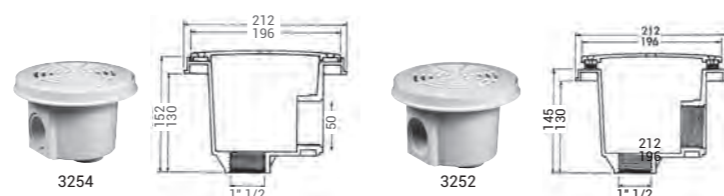
Sumideros

Anti-atrapamiento - Sumideros Hayward®	Ref. Hormigón	Ref. Liner
Sumidero 1,5" Hayward®	WG1051AVE	WG1048AVE
Sumidero 2" Hayward®	WG1054AVE	WG1049AVE
Sumidero Hayward®	WG1154AVE	-
Corona de ajuste 1" para sumideros SP1054	WG1154AVE	-

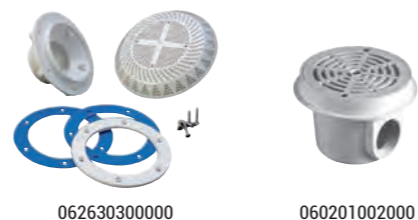


Sumideros Cofies	Ref. Hormigón	Ref. Liner
Sumidero 50mm Cofies (x2)	3254PAK2	3255PAK2
Sumidero 2" Cofies (x2)	3252PAK2	3253PAK2

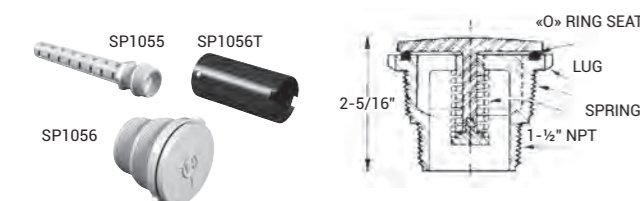
(x2 : conforme a la normativa de antiatrapamiento)



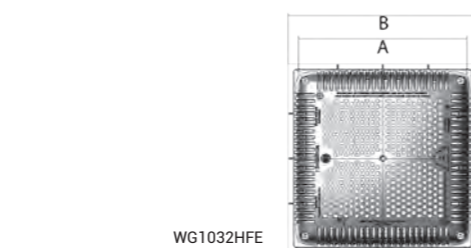
Main Drain 2" - Kripsol®	Ref. Hormigón	Ref. Liner	Ref. Liner Insert
Sumidero 2" - SRP (x2)	060201002000	-	-
Sumidero 2" - SRPL (x2)	-	060202002000	-
Sumidero 2" - SRPLI (x2)	-	-	060203002000
Toma de aspiración de pared	062630100000	062630300000	-



Accesorios para sumideros

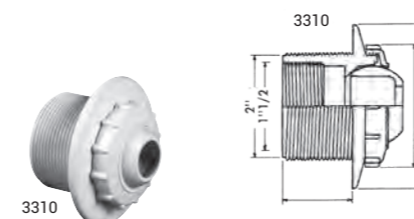


Válvula hidrostática y drenaje para sumideros WG Hayward®	Ref.
Válvula	SP1056
Drenaje	SP1055
Llave de montaje para SP1056	SP1056T

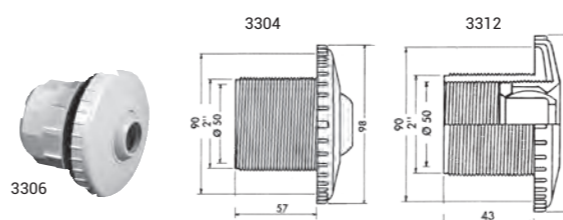


Superficie de aspiración Rejilla de fondo - Hormigón	Dim A	Dim B	Ref.
271 cm ²	225	225	WG1031HFE
436 cm ²	305	305	WG1032HFE
1084 cm ²	460	460	WG1033HFE

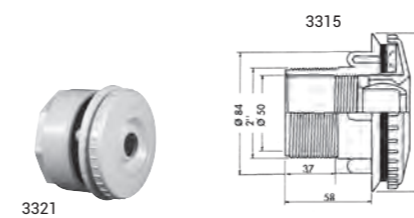
Boquillas de impulsión



Boquilla de impulsión orientable Cofies 2" - 1 1/2" para piscina Hormigón	Ref.
Boquilla orientable para piscina Hormigón	3310



Boquilla de impulsión orientable 2" - 50 Cofies, para piscina Hormigón y Poliéster	Ref. Hormigón	Ref. Poliéster
Boquilla orientable con conexión de 50	3304	-
Boquilla orientable con conexión de 50, + tuerca trasera	-	3306
Boquilla orientable con conexión de 2" - 1,5"	3312	-
Boquilla orientable con conexión 2" - 1 1/2" + tuerca trasera	-	3344



Boquilla de impulsión orientable 2" - 50 Cofies para piscina Liner y Paneles	Ref. Liner	Ref. Panel
Boquilla orientable	3315	-
Boquilla orientable + tuerca trasera	-	3321

Rótulas Ø 8 mm y 18 mm disponibles en piezas de repuesto.



Boquilla de impulsión ajustable Cofies 2" - para rosca y 63 para colar, para piscina Hormigón y Liner	Ref. Hormigón	Ref. Liner
Boquilla ajustable 2"	3318	3319



Boquilla de impulsión ajustable Ø 90 Cofies, para piscina Hormigón y Liner	Ref. Hormigón	Ref. Liner
Boquilla ajustable Ø 90	3302	3303



Boquilla de impulsión orientable Hayward® 1 1/2" Liner	Ref. Liner	Ref. Panel.
Boquilla orientable (Ø 19) - Liner superior a 80/100"	SP1411ELL19D	-
Boquilla orientable (Ø 19) - Liner superior a 80/100"	-	SP1411E19D
Boquilla orientable (Ø 25) - Liner superior a 80/100"	SP1411ELL19E	-
Boquilla orientable (Ø 25) - Liner superior a 80/100"	-	SP1411E19E



Boquilla de impulsión orientable Hayward® 1 1/2" - 2" Hormigón	Ref.
Boquilla orientable hormigón (Ø 19)	SP1022E19D
Boquilla orientable hormigón (Ø 25)	SP1022E19E

Boquillas de impulsión



Boquilla de impulsión orientable Hayward® 1½" - 2" Poliéster	Ref.
Boquilla orientable Poliéster (Ø 19)	SP1023E19D
Boquilla orientable Poliéster (Ø 25)	SP1023E19E



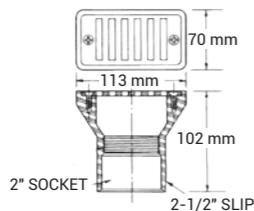
Boquilla de impulsión ajustable 2" Hayward®	Ref. Fondo	Ref. Mural
Boquilla orientable ajustable 2"	SP1425	SP1424



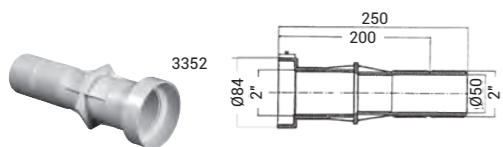
Boquillas orientables Hayward®	Conector	Diámetro	Ref.
Boquilla	1½ MIP	-	SP1419A*
Boquilla	1½ MIP	10 mm - 3/8"	SP1419B
Boquilla	1½ MIP	12 mm - ½"	SP1419CE
Boquilla	1½ MIP	19 mm - ¾"	SP1419DE
Boquilla	1½ MIP	25 mm - 1"	SP1419EE
Boquilla con salida flexible	1½ MIP	25 mm - 1"	SP1420E

* Rótula con hendidura

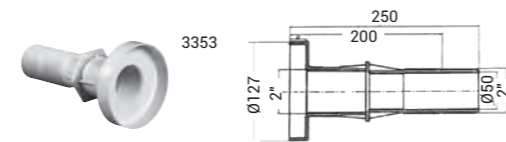
Pasamuros



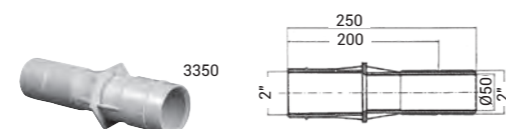
Canaleta para rejilla	Ref.
Canaleta 2" USA Hayward®	SP1019
Canaleta 63 mm BTS Kripsol®	060700000000



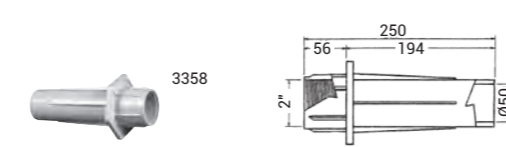
Pasamuros 3352	Ref.
Pasamuros para liner	3352



Pasamuros 3353	Ref.
Pasamuros para mini LED Liner	3353



Pasamuros 3350	Ref.
Pasamuros para hormigón	3350



Pasamuros 3358	Ref.
Pasamuros para hormigón	3358

Tomas de aspiración



Toma de aspiración 2" - 1½" para enroscar, Hormigón y Poliéster	Ref. Hormigón	Ref. Poliéster
Toma de aspiración Hayward®	SP1022E	-
Toma de aspiración + tuerca trasera Hayward®	-	SP1023E
Toma de aspiración Cofies	3330	-
Toma de aspiración + tuerca trasera Cofies	-	3334
Toma de aspiración 2" para enroscar, 50 para colar, Liner y Paneles	Ref. Liner	Ref. Panel
Toma de aspiración Cofies	3331	-
Toma de aspiración + tuerca trasera Cofies	-	3333



Toma de aspiración Hayward® 2" - 1½" para enroscar, Liner y Paneles	Ref. Liner
Toma de aspiración Liner 60 a 80/100 (con 1 junta)	SP1408ELL
Toma de aspiración Liner sup. a 80/100 (con 2 juntas)	SP1411ELL
Toma de aspiración + tuerca, Liner 60 a 80/100 (con 1 junta)	SP1408E
Toma de aspiración + tuerca Liner sup. a 80/100 (con 2 juntas)	SP1411E

Otros accesorios



Identificación de canalización	Ref.
Identificación de canalización (bolsa de 10 láminas)	3196

Accesorios para tomas de aspiración



Llave de tuerca de rótula y tapón de hibernación	Ref.
Llave de tuerca de rótula y tapón de hibernación	3390
Herramienta de desmontaje de las boquillas orientables HAYWARD®	SP1419T

Tapón de hibernación (boquilla)	Ref.
Tapón de hibernación para la boquilla 3310	3392
Tapón de hibernación para la boquilla 3304	3395

Tapón con juntas 1½" macho (boquilla + toma de aspiración)	Ref.
Tapón con junta plana (para boquilla Hormigón solamente) Rosca 10 mm	SP1022B
Tapón con junta tórica - Rosca 33 mm	SP1022CE

Tapones	Ref.
Tapón con cabeza cuadrada 1½" MIP	SP1051Z1
Tapón 2" MIP	SP1053Z1
Tapón 2" - 50 para colar directamente	3192
Tapón 1½" con junta	3391

Tapón con extensión roscada 1½" macho	Ref.
Tapón con extensión roscada	SP1419F2

Rejilla de protección	Ref.
Rejilla de protección (Liner) - Rosca 33 mm	SP1026E
Rejilla de protección (Hormigón) - Rosca 10 mm	SP1026

Conector de rosca	Ref.
Conector de rosca - acanalado, para toma de aspiración	3396

Adaptador 1½" Macho/Hembra	Ref.
Adaptador 1½" - M/H	3397

Tuerca trasera	Ref.
Tuerca trasera 2" para pieza Hormigón	3394
Tuerca trasera 2" para pieza Liner	3393
Tuerca trasera 2"	3492
Tuerca trasera 2" para pieza HAYWARD®	SP1407

Insertos metálicos



INS3111



INS0512



INS1419



INS3250

Insertos metálicos

Ref.

Proyector Eurolite y ColorLogic®	INS0512
Proyector Design 300 W y ColorLogic®II	INS3481
Sumidero Hayward® Serie SP	INS1050
Sumidero Cofies	INS3250
Sumidero Hayward® Serie WG	INS1050WG
Skimmer Premium Ref. 3111	INS3111
Skimmer Premium Ref 3119	INS3119
Skimmer SP1084 Liner	INS1084
Skimmer SP1085 Liner	INS1085
Boquillas 1½"	INS1419



Turbo Jet

EL ACCESORIO INDISPENSABLE PARA EL MASAJE Y LA RELAJACIÓN

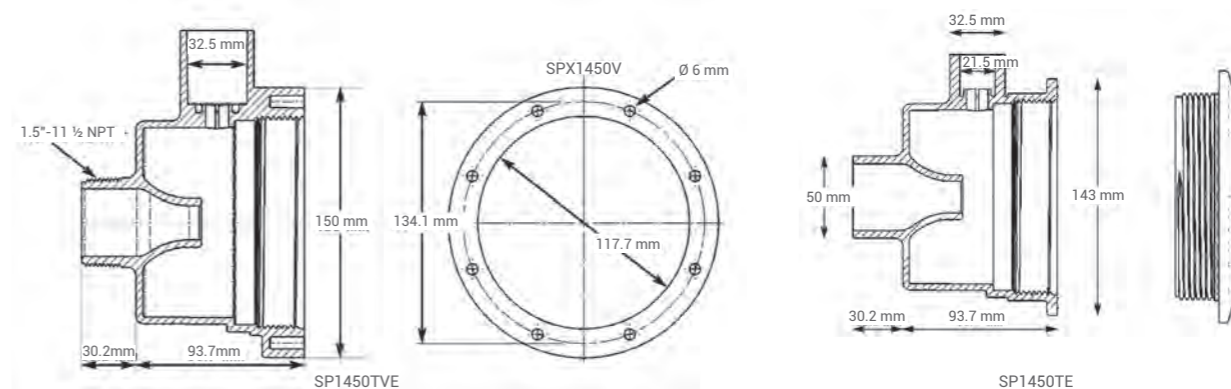
- **Universal:** distintas referencias para todos los tipos de piscina (liner, hormigón, piscina elevada)
- **Caudal y potencia ajustables**



SP1450TVE



SP1450TE



	Descripción	Ref.
TURBO JET	Turbo Jet 1½" - 50 para encolar con junta para piscina de hormigón	SP1450TE
	Turbo Jet Vinyl para piscina liner	SP1450TVE
ACCESORIOS PARA TURBO JET	Tapón de hibernación con junta	SP1450WP2
	Tapa de hibernación con junta	SP1450WP
	Válvula de regulación aire para Turbo Jet Liner	SP1450AC

Hidroterapia



Jet Air® - compatible con boquillas SP1419	Ref.
Jet Air® 1 1/2" FIP x MIP para instalación permanente. Se adapta en todos los manguitos hembra de 1 1/2" detrás de la pared de la piscina	SP1430
Herramienta de desmontaje de los tubos	SP1430T
Jet Air® de lujo, tubo 45 cm	SP14311



Jet Air® Serie Mood Setter	Ref.
Jet 32 mm agua x 32 mm aire	SP14341EPAKA
Jet 50 mm SF/agua x 50 mm SF/aire	SP1434EURO
Jet 1" agua x aire	SP14341PAKA



Boquillas para Jet Air® SP1434	Ref.
Modelo vari Flo	SP1434PAKB
Modelo Pulse Flo	SP1436PAKB



Accesorios	Ref.
Llave Jet Air® III	SP1434T

Conectores



Conectores cortos ABS	Conector	Ref.
Conector de unión macho x macho	1 1/2" MIP	SP14951
Conector de unión hembra x hembra	1 1/2" FIP	SP14952
Conector de unión macho x hembra	1 1/2" MIP x FIP	SP14953

Uniones tipo económico ABS	Conector	Ref.
Conector de unión macho x tubo 1 1/4"	1 1/2" MIP	SP1491*
Conector de unión macho x hembra	1 1/2" MIP x FIP	SP14953*

* Limitado al stock disponible

Válvula anti-retorno	Ref.
Válvula anti-retorno, 1 1/2" MIP x 32/38	SP1091CV



Conectores de unión Full Flo™	Conector	Ref.
Conector de ABS de codo a 90°, con auto-alineamiento	1 1/2" MIP	SP1485
Codo de unión de 25 cm en Lexan®, con tuerca de compresión	1 1/2" MIP	SP1486
Codo de unión de 35 cm en Lexan®, con tuerca de compresión	1 1/2" MIP	SP1486NP



Accesorios para tubería de plástico	Ref.
Reducción 2" M x 1 1/2" F	SP1082Z2E
Adaptador 1 1/2" MIP x 32 mm liso	SP1091Z1
Adaptador 1 1/2" MIP x 42 mm americano PVC	SP1091Z2
Adaptador 1 1/2" MIP x 38 mm europeo ABS	SP1091Z2E
Adaptador 1 1/2" MIP x 38 mm liso	SPX1091Z4
Adaptador 1 1/2" MIP x 32/38 mm liso	SP1091Z7E
Manguito 1 1/2" MIP x 50 mm para colar	SP1091Z8E
Extensión 1 1/2" MIP x 1 1/2" FIP	SP1091Z9
Codo 1 1/2" MIP x 38 mm con resalte	SPX1105Z3
Collarín de apriete de 2 hilos	SP1091Z6

Piezas de colores



Piezas de colores	Descripción		
	Ref. Gris Oscuro	Ref. Gris	Ref. Arena
Skimmers	«DGR»	«LG»	«SA»
	3111DGR	3111LG	3111SA
Skimmer Espejo	3119DGR	3119LG	3119SA
	-	3139LG	-
Proyector	3481DGR	3481LG	3481SA
Sumideros Liner (x2)	3253DGRPAK2	3253LGPAK2	3253SAPAK2
Boquillas	3315DGR	3315LG	3315SA
Tomas de aspiración	3331DGR	3331LG	3331SA

TRATAMIENTO DEL AGUA

¿Cuáles son las tecnologías disponibles?

Tratar el agua de su piscina es indispensable para disfrutar de ella en todo momento y con total tranquilidad. La eficacia de los productos no reside en la cantidad sino en la precisión y la regularidad de la dosificación. Hayward® ofrece varias tecnologías que satisfacen todas las configuraciones de piscinas.

- Los dosificadores de cloro y los de bromo difunden cloro o bromo de forma continua.
- Los sistemas de control de pH y ORP permiten inyectar la cantidad adecuada de producto de tratamiento de acuerdo con las necesidades de la piscina.
- La cloración salina es un sistema para la producción de cloro a partir de la sal contenida en el agua de la piscina, que puede combinarse con sistemas de regulación de los parámetros del agua para garantizar un tratamiento continuo, preciso y eficaz.

GAMA CLORADORES HAYWARD®



GAMA CONTROL Y REGULACIÓN HAYWARD®



TRATAMIENTO DEL AGUA

CLORADORES	P 70 - 80
AQUARITE® UV LOW SALINITY NEW	P 70
AQUARITE® + SV	P 72
AQUARITE® PRO	P 74
AQUARITE® PRO LS	P 75
AQUARITE® FLO ADVANCED	P 76
SALT & SWIM® 2.0 + NEW	P 77
AQUARITE® LT SV	P 78
AQUARITE® FLO	P 79
SALT & SWIM® 2.0	P 80
CONTROL Y REGULACIÓN	P 82 - 84
CONTROL STATION	P 82
EZ-CHEM	P 83
POOL PH LT, POOL PH, POOL RX & POOL RX SOCKET	P 84
CLORADOR / BROMADOR	P 85

GAMA CLORADORES HAYWARD®

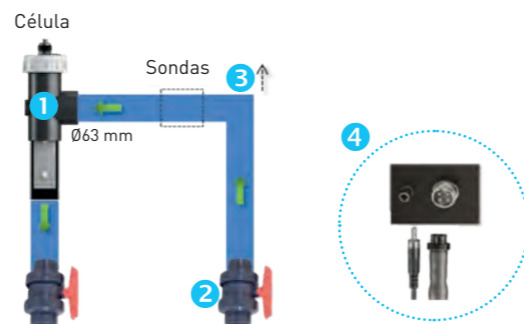
SALT & SWIM® 2.0	AQUARITE® FLO	AQUARITE® LT	NEW SALT & SWIM® 2.0 +	AQUARITE® FLO ADVANCED	AQUARITE® +	NEW AQUARITE® UV LS
INCLUIDO	INCLUIDO	INCLUIDO OPCIONES	INCLUIDO	INCLUIDO OPCIONES	INCLUIDO OPCIONES	INCLUIDO OPCIONES
Producción de cloro solamente Plug & Play	Producción de cloro solamente Plug & Play	Producción de cloro pH TFT-Display rX C° Pantalla táctil	Producción de cloro Hasta 50 W Controla la filtración rX 	Producción de cloro pH Pantalla LCD rX Hasta 50 W Controla la filtración y la bomba de velocidad variable Modbus Controla 4 salidas auxiliares Controla la filtración y la bomba de velocidad variable	Producción de cloro rX Pantalla TFT CL ₂ Hasta 50 W C° Controla la filtración y la bomba de velocidad variable Modbus Controla 4 salidas auxiliares Pantalla táctil Controla la filtración y la bomba de velocidad variable	Producción de cloro pH Pantalla TFT rX Hasta 50 W CL ₂ UV C° Modbus Controla 4 salidas auxiliares Pantalla táctil Controla la filtración y la bomba de velocidad variable

CONSEJOS SOBRE EL PRODUCTO:

- » Usted puede conectar y controlar varios cloradores salinos a través del conector esclavo.
- » AquaRite® Flo Advanced, AquaRite® UV LS y AquaRite® + que utilizan el protocolo de comunicación modbus RS485 pueden integrarse en una solución domótica externa.
- » La lámpara UV de baja presión puede ser alimentada y controlada por el AquaRite® + para reducir el nivel de cloraminas.

CONSEJOS SOBRE LAS CÉLULAS:

- 1 Montar la célula verticalmente (si no es posible, es obligatorio instalar un detector de caudal)
- 2 Montar la célula en la derivación (by-pass)
- 3 Montar la célula en el punto más alto de la instalación
- 4 Conectar la célula sin abrir la caja



GAMA CONTROL Y REGULACIÓN HAYWARD®

POOL PH LT	POOL PH / RX / RX SKT	EASY CHEM	CONTROL STATION Caja sólo	CONTROL STATION Caja completo
INCLUIDO	INCLUIDO	INCLUIDO	INCLUIDO OPCIONES	INCLUIDO OPCIONES
pH	pH rX	pH rX	Pantalla TFT Hasta 50 W Controla la filtración y la bomba de velocidad variable Modbus Pantalla táctil Controla 4 salidas auxiliares C° CL ₂ Controla la filtración y la bomba de velocidad variable Pantalla táctil	Pantalla TFT CL ₂ Hasta 50 W pH rX C° Modbus Controla 4 salidas auxiliares Controla la filtración y la bomba de velocidad variable Pantalla táctil

Opciones de conectividad



Descargar la aplicación "Hayward® Poolwatch" app para disfrutar de la gestión remota en combinación con el módulo Wifi o Ethernet



Controle todo el equipo de su piscina con Google Home y Google Assistant*

* AquaRite® UV LS / AquaRite® + / AquaRite® Flo Advanced / Control Station

AquaRite® UV Low Salinity

AÑOS DE GARANTÍA

EXPERT LINE **3**

AquaRite® UV Low Salinity

AÑOS DE GARANTÍA

EXPERT LINE **3**

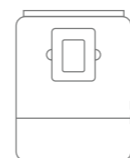
COMBINACIÓN INNOVADORA DE 3 SISTEMAS DE DESINFECCIÓN: TECNOLOGÍA ULTRAVIOLETA, ELECTRÓLISIS DE BAJA SALINIDAD E HIDRÓLISIS (CONCENTRACIÓN DE SAL = 1,5 G DE SAL/L)

Tipo de desinfección:

- La electrólisis de baja salinidad asegura la producción de cloro necesaria para mantener la piscina limpia y libre de gérmenes
- Los rayos UV eliminan el 99% de las cloraminas, algas, bacterias y microorganismos

Equipo de control:

- Control y regulación de pH, Redox y cloro libre
- Control de filtración, iluminación, pH, Redox + 4 aux.
- Control de temperatura
- Control a distancia como opción (Wifi/Ethernet + app)
- Lámpara UV:** 2 lámparas de 55 Watts.
- Alimentada y controlada desde el AquaRite®
- Conexiones de entrada y salida universal de 63mm
- 2 cámaras individuales para eficiencia y zona de contacto con el agua optimal
- Material construido a partir de un compuesto de PVC UL1018 exclusivo y especialmente formulado para rayos UV y resistente hasta 3 bares



AQUARITE UV LS

INCLUIDO

Producción de cloro
 Pantalla TFT
 Controla 4 salidas auxiliares
 Controla la filtración y la bomba de velocidad variable
 UV
 BAJO NIVEL DE SAL
 Modbus

Opciones de conectividad

Descargar la aplicación "Hayward® Poolwatch" app para disfrutar de la gestión remota en combinación con el módulo Wifi o Ethernet

NEW 2021

"Alexa"
 "Ok Google"
 ¡OK! ¡Eso es!

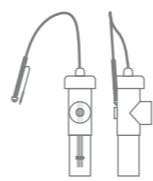
Controle todo el equipo de su piscina con Google Home y Google Assistant

OPCIONES DISPONIBLES

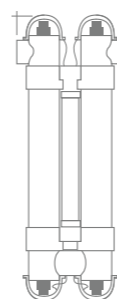
Descripción	AQR-UV-1LS	AQR-UV-2LS	AQR-UV-3LS
kit pH Standard	BKPER-OPTION-PH (bomba peristáltica 1,5 L/h)		
Kit sonda de Redox Standard	E-OPTION-REDOX		
Kit temperatura	T-OPTION-TEMP		
Sonda cloro libre	H-OPTION-CL		
Módulo Wifi	RS2WI-OPTION-W		
Módulo Ethernet	RS2NET-OPTION-L		
Desmontable Touch screen	CTS-OPTION-TS		
Pantalla desmontable TFT	AQR-PLUS-PANL		
Detector de caudal	J-OPTION-FLOW		

Descripción	AQR-UV-1LS	AQR-UV-2LS	AQR-UV-3LS
Producción máxima Cl ₂ /h	0-100%		
Salinidad	Desde 1,5 gr hasta 100 gr Na/Cl		
Selección de idioma	GB - FR - SP - DE - IT - CZ - PT - NL - PL - HU - RU		
Volumen piscina	65 m³	200 m³	300 m³
Visualización	2,8" TFT		
Alimentación	220V ; 50/60Hz		
Dimensiones	270 x 220 x 115 mm		
Caja electrónica	Plástico Ignífugo ABS negro		
Tapa protección	Plástico ignífugo ABS negro		
Salida	8-15 A	10-15 A	35-45 A
Consumo	120 W	150 W	360 W
Salidas de control principales	Control de filtración / Control Iluminación / Control de calefacción		
Salidas de control adicionales	4 salidas de Rele adicionales configurables por el usuario		
Limpieza automática	Funcionamiento por polaridad inversa		
Test salinidad	Detecta gr/l de sal (precisión de ±10 %)		
Control producción por cobertor	Configurable nivel producción 0-100 % dependiendo de cobertor piscina abierto o cerrado		
Detección de caudal	Detector de flujo mecánico		

Descripción	AQR-UV-1LS	AQR-UV-2LS	AQR-UV-3LS
Célula electrolisis salina	5 placas titanio Monopolar	7 placas titanio Monopolar	10 placas titanio Monopolar
Caudal mínimo	5 m³/h	9 m³/h	9 m³/h
Medidas placas	200 x 45 mm	400 x 45 mm	400 x 45 mm
Material soporte célula	Plástico PVC transparente		
Cierre célula	Roscado para fácil montaje de célula		
Diámetro conexión tubería	63 mm		
Dimensiones célula	355 x 305 x 305 mm		
Cable célula	(3 x 4) x 1,5 m		
Presión máxima	4 kg/cm²		
Temperatura máxima	45°C		



CÉLULA TRANSPARENTE



ULTRAVIOLETA

Descripción	AQR-UV-1LS	AQR-UV-2LS	AQR-UV-3LS
Dimensiones	1000 x 375 mm		
Conexión	63 mm		
Material	PVC UL1018		
Wattios	2 x 55 w		

Kit sonda de Redox Standard
 Sonda cloro libre
 Desmontable pantalla
 Módulo Wifi
 Módulo Ethernet
 Desmontable Pantalla táctil
 Detector de caudal

AquaRite® + SV

EXPERT LINE

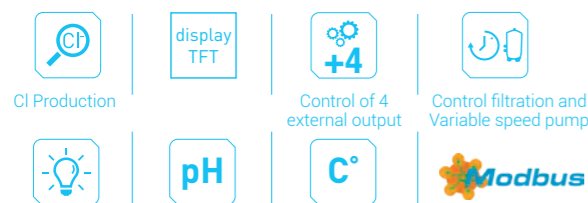
AÑOS DE GARANTÍA

3 Garantía Célula 8000 horas

REGULACIÓN Y TRATAMIENTO DEL AGUA DE SU PISCINA A DISTANCIA

- Una unidad de control única para la electrólisis, la regulación y el control de los equipamientos de la piscina (bomba de filtración, bomba de calor, iluminación...)
- **Módulo Wifi / Ethernet (en opción):** gestión a distancia sencilla y fácil
- **Cálculo automático de la concentración de sal**
- Un agua siempre limpia: **ahorro de productos químicos** y confort de baño sin igual
- Control visual de la producción gracias a su **célula transparente**

INCLUIDO



PANTALLA TÁCTIL OPCIONAL

Para un manejo sencillo e intuitivo



Opciones de conectividad



Descargar la aplicación "Hayward® Poolwatch" app para disfrutar de la gestión remota en combinación con el módulo Wifi o Ethernet



Controle todo el equipo de su piscina con Google Home y Google Assistant

AquaRite® + SV

EXPERT LINE

AÑOS DE GARANTÍA

3 Garantía Célula 8000 horas

AQUARITE® + SV

Descripción	AQR-PLUS-SV16ST	AQR-PLUS-SV22ST	AQR-PLUS-SV33ST	AQR-PLUS-SV50ST
Producción máxima Cl ₂ /h	16 gr	22 gr	33 gr	50 gr
Salinidad	Desde 3 gr hasta 100 gr Na/Cl			
Selección de idioma	GB - FR - SP - DE - IT - CZ - PT - NL - PL - HU - RU			
Volumen piscina	65 m ³	110 m ³	200 m ³	300 m ³
Visualización	2,8" TFT			
Alimentación	220V ; 50/60Hz			
Dimensiones	270 x 220 x 115 mm			
Caja electrónica	Plástico Ignífugo ABS negro			
Tapa protección	Plástico ABS blanco			
Salida	8-15 A	8-20 A	10-15 A	35-45 A
Consumo	120 W	160 W	150 W	360 W
Salidas de control principales	Control de filtración / Control Iluminación / Control de calefacción			
Salidas de control adicionales	4 salidas de Rele adicionales configurables por el usuario			
Control del pH	Sí - Chip, sonda de pH, porta sonda, bomba peristáltica 1,5 L/h			
Control de la temperatura	Sí			
Limpieza automática	Funcionamiento por polaridad inversa			
Test salinidad	Detecta gr/l de sal (precisión de ±10 %)			
Control producción por cobertor	Configurable nivel producción 0-100 % dependiendo de cobertor piscina abierto o cerrado			

CÉLULA TRANSPARENTE.

Descripción	AQR-PLUS-SV16ST	AQR-PLUS-SV22ST	AQR-PLUS-SV33ST	AQR-PLUS-SV50ST
Célula electrólisis salina	4 placas titanio MONOPOLAR	5 placas titanio MONOPOLAR	7 placas titanio MONOPOLAR	10 placas titanio MONOPOLAR
Caudal mínimo	5 m ³ /h	7 m ³ /h	9 m ³ /h	9 m ³ /h
Medidas placas	200 x 45 mm	200 x 45 mm	200 x 45 mm	400 x 45 mm
Material soporte célula	Plástico PVC transparente			
Cierre célula	Roscado para fácil montaje de célula			
Diámetro conexión tubería	63 mm			
Dimensiones célula	355 x 305 x 305 mm			
Cable célula	(3 x 4) x 1,5 m			
Sensor de gas	Incorporado en célula			Flow switch
Presión máxima	4 kg/cm ²			
Temperatura máxima	45°C			

OPCIONES DISPONIBLES

Descripción	AQR-PLUS-SV16ST	AQR-PLUS-SV22ST	AQR-PLUS-SV33ST	AQR-PLUS-SV50ST
Kit sonda de Redox Standard	E-OPTION-REDOX			
Sonda cloro libre	H-OPTION-CL			
Módulo Wifi	RS2WI-OPTION-W			
Módulo Ethernet	RS2NET-OPTION-L			
Desmontable Touch screen	CTS-OPTION-TS			
Pantalla desmontable TFT	AQR-PLUS-PANL			
Detector de caudal	J-OPTION-FLOW			



Kit sonda de Redox Standard Sonda cloro libre Desmontable pantalla Módulo Wifi Módulo Ethernet Desmontable Pantalla táctil Detector de caudal

AquaRite® Pro

AÑOS DE GARANTÍA

EXPERT LINE

3

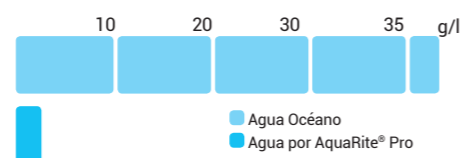
ELECTROLIZADOR SALINO FIABLE Y EFICIENTE

- La tecnología de **célula T-CELL® Hayward®**, para una **gran eficacia y fiabilidad del tratamiento por cloración salina**
- **Módulo 'Sense and Dispense' incluido**, para el control del pH y del Redox (poder desinfectante del agua) de manera automática y continua
- **3 células TurboCell® disponibles**, para todos los tamaños de piscina
- Células de inversión de polaridad, para un **mantenimiento reducido**

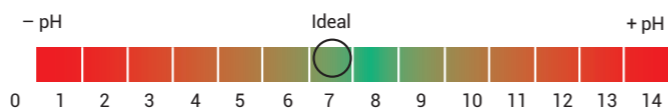


Módulo 'Sense and Dispense' Bomba Peristáltica GLX-CELLSTAND

Sólo necesita 3,2 g de sal por litro de agua (campo de 2,8 a 3,6 g)



Un pH siempre controlado e ideal



Química	Concentraciones ideales AquaRite® Pro
Sal	2,7 a 3,4 g/l
Cloro libre	1,0 a 3,0 ppm
pH	7,2 to 7,6
Ácido cianúrico	15 a 30 ppm (15 ppm de preferencia si necesario)
Alcalinidad total	80 a 120 ppm
Dureza del agua	200 a 300 ppm
Metales	0 ppm
Índice de saturación	-0,2 a 0,2 (0 de preferencia)

Descripción	Volumen piscina m³	Conexión	Referencia
10 g/hora + Módulo 'Sense and Dispense'	60	1,5"	AQR-PRO-60SDE
20 g/hora + Módulo 'Sense and Dispense'	95	1,5"	AQR-PRO-95SDE
30 g/hora + Módulo 'Sense and Dispense'	150	2"	AQR-PRO-150SDE
Base de Limpieza célula AquaRite®	-	-	GLX-CELLSTAND
Sonda ORP	-	-	GLX-PROBE-ORP
Sonda pH	-	-	GLX-PROBE -PH

AquaRite® Pro LS

AÑOS DE GARANTÍA

EXPERT LINE

3

ELECTROLIZADOR SALINO: TASA DE SAL REDUCIDA

- Funciona con una **proporción de sal reducida** (de 1,2 a 3,2 g/l)
- **Ideal para las piscinas sensibles a la corrosión** (piscinas de acero inoxidable, piezas metálicas empotradas)
- **Módulo 'Sense and Dispense' incluido**: regulación automática del pH y del Rx, para un agua limpia, con total tranquilidad
- Disponible con 2 células T-CELL® Hayward®, para **cubrir todos los tamaños de piscinas**



Módulo 'Sense and Dispense' Bomba Peristáltica Célula desarrollada para un funcionamiento con salinidad reducida.

Química	Concentraciones ideales AquaRite® Pro LS
Sal	1,2 a 3,2 g/l (valor ideal: 1,5 g/l)
Cloro libre	1,0 a 3,0 ppm
pH	7,2 a 7,6
Ácido cianúrico	15 a 30 ppm (15 ppm de preferencia si necesario)
Alcalinidad total	80 a 120 ppm
Dureza del agua	200 a 300 ppm
Metales	0 ppm
Índice de saturación	-0,2 a 0,2 (0 de preferencia)

Descripción	Volumen piscina m³	Conexión	Sense & Dispense	Referencia
AquaRite® Pro LS 75	60 a 90 m³*	1" ½	Sí	AQR-PRO-75LSE
AquaRite® Pro LS 50	< 50 m³*	1" ½	Sí	AQR-PRO-50LSE
Base de Limpieza célula Aquarite® PRO LS	-	-	-	GLX-CELLSTAND
Sonda Rx	-	-	-	GLX-PROBE-ORP
Sonda pH	-	-	-	GLX-PROBE-PH

* Dependiendo de la zona de geográfica y las condiciones de uso

AquaRite® Flo Advanced

EXPERT LINE

AÑOS DE GARANTÍA

3
Garantía Celula
8000 horas

Salt & Swim® 2.0 +

AÑOS DE GARANTÍA

2
Garantía Celula
8000 horas

¡MUCHO MÁS QUE UN CLORADOR SALINO!

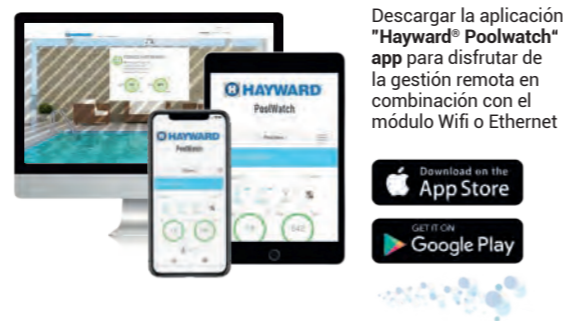
- **Clorador salino** con funciones de control de los equipamientos de la piscina
- Amplia gama de producciones de cloro: 8, 16, 22, 33 y 50 g/h **para cubrir todas las necesidades del mercado**
- **Control visual de la producción gracias a su célula transparente**
- **Control** de la bomba de filtración y de la iluminación
- Sin necesidad de un transformador adicional para los proyectores LED de hasta 50 W, **la caja de control suministra la potencia directamente**
- **Kits de regulación del pH, Rx** y detector mecánico de caudal opcionales
- Kit de conexión (Wifi o Ethernet) opcional: le permite **controlar y guardar de forma remota todas las funcionalidades** mediante una aplicación conectada



INCLUIDO



Opciones de conectividad



Descargar la aplicación "Hayward® Poolwatch" app para disfrutar de la gestión remota en combinación con el módulo Wifi o Ethernet

AQUARITE® FLO ADVANCED

OPCIONES DISPONIBLES

Description	AQR-FLO-AD8	AQR-FLO-AD16	AQR-FLO-AD22	AQR-FLO-AD33	AQR-FLO-AD50	AQR-FLO-AD16LS	AQR-FLO-AD33LS
Producción g/h	8 g/h	16 g/h	22 g/h	33 g/h	50 g/h	-	-
Volumen piscina hasta m³	30 m³	75 m³	100 m³	150 m³	250 m³	60 m³	120 m³
Salinidad	3 a 100 g/l						
Visualización	Visualización gráfica, muestra la producción instantánea, cubierta, pH*, mV*, temp.*						
Protección	IP65						
Selección de idioma	GB - FR - SP - DE - IT - CZ - PT - NL - PL - HU - RU						
Modo hipercloración	●	●	●	●	●	●	●
Regulación manual Cl	●	●	●	●	●	●	●
Control de los proyectores (hasta 50 W)	●	●	●	●	●	●	●
Bomba de filtración / control bomba VS	●	●	●	●	●	●	●
Detección de cubierta	●	●	●	●	●	●	●
Modo Smart: Ajuste de Cl	●	●	●	●	●	●	●
Detector de gas	●	●	●	●	No	●	●
Limpieza automática	Programable hasta 999 min.						
Alarmas	Nivel de sal bajo / caudal nulo / pH (60 minutos)						
Dimensiones de la caja de control	254 x 298 x 133						
pH (con bomba)	BKPER-OPTION-PH						
Rx	E-OPTION-REDOX						
Wifi	RS2WI-OPTION-W						
Ethernet	RS2NET-OPTION-L						
Temperatura	T-OPTION-TEMP						
Detector de caudal	J-OPTION-FLOW						

* en opción

CLORADOR SALINO DE NUEVA GENERACIÓN CON BLUETOOTH

- Clorador salino que abarca una **amplia gama de producciones de cloro**: 8, 16, 22, 33 g/hora de cloro
- Control de su bomba de filtración (2 modos: manual - automático)
- **Alimentación y control de su iluminación LED hasta 50 W** (cambio de programa para los LED RGB)
- Todos sus ajustes los administra una aplicación gratuita dedicada (**conexión Bluetooth**)
- **Detección de cobertor cerrado** para el ajuste de la producción de cloro
- 5 ajustes de producción de cloro: 20, 40, 60, 80, 100 %
- Adecuado para todos los tamaños de piscinas de **30 m³ a 150 m³**
- No hay necesidad de un cuadro eléctrico con reloj y transformador
- **Una sola caja para controlar todos los equipos de su piscina.**
- Entrada para el control externo de la producción de cloro (contacto seco)

CONECTIVIDAD

- **Aplicación dedicada a Salt & Swim® 2.0 + con conexión Bluetooth**
- Control de los sistemas de desinfección, filtración e iluminación desde su smartphone
- Aplicación intuitiva y fácil de configurar



Designación	SASV08CEUB	SASV16CEUB	SASV22CEUB	SASV33CEUB
Producción	8 g/h	16 g/h	22 g/h	33 g/h
Producción de cloro	5 niveles posibles: 20, 40, 60, 80, 100 %			
Piscina hasta	30 m³	75 m³	100 m³	150 m³
Salinidad	3 a 100 g/l			
Visualización	LED			
Protección	IP 65			
Ajuste de la producción de cloro	Incluido, a través de un contacto seco externo			
Modo de supercloración	●	●	●	●
Ajuste manual del % de Cl	●	●	●	●
Detector de gas	●	●	●	●
Detector de cobertor cerrado	●	●	●	●
Alarma	Nivel de sal / caudal			
Detección de cobertor cerrado	Si			
Control de la filtración	Manual / Automático (3 programadores horarios)			
Iluminación 50 W	Manual / Automático (1 programador horario)			
Dimensiones del paquete	400 x 400 x 210 mm			
Peso	9 kg	9 kg	10 kg	10 kg
Gencod	3660149613034	3660149613041	3660149613058	3660149613065
OPCIÓN	Detector de caudal J-OPTION-FLOW			



INCLUIDO



Todos los ajustes son controlados por una aplicación gratuita dedicada (**conexión Bluetooth**).

Opciones adicionales para su equipo:



- Pool pH para el control automático del pH
- Pool Rx Socket para controlar su clorador salino Salt & Swim® 2.0 +

HAYWARD®
BOMBAS & CUADROS
FILTROS
PROYECTORES
MATERIAL VASO PISCINA
TRATAMIENTO DEL AGUA
LIMPIAFONDOS
BOMBAS DE CALOR
EQUIPAMIENTO EXTERIOR
GARANTÍA / CGV

AquaRite® LT SV

EXPERT LINE

AÑOS DE GARANTÍA

3
Garantía Célula 8000 horas

¡UN CLORADOR SALINO DEFINITIVAMENTE ACCESIBLE Y MODULAR!

- **Nuevas opciones disponibles** para este clorador salino fácil de usar
- **Kit Redox (Rx)** opcional para regular la producción de cloro
- Es posible conectar un sistema que permite **corregir el pH (en opción)**
- **Utilización sencilla**
- Control visual de la producción gracias a su **célula transparente**.
- **Detección de cubierta cerrada**, para reducir instantáneamente la producción de cloro
- **Cálculo automático de la concentración de sal**
- **Posibilidad de inyectar ácido en la célula transparente para autolimpieza de la célula**



INCLUIDO



Producción de cloro

Pantalla TFT

C°



Kit estándar ORP (en opción)



Kit regulación pH (en opción)

AQUARITE® LT SV

Descripción	AQR-LTO-SV16	AQR-LTO-SV22	AQR-LTO-SV33	AQR-LTO-SV50
Producción máxima Cl ₂ /h	16 gr	22 gr	33 gr	50 gr
Salinidad	Desde 3 gr hasta 100 gr Na/Cl			
Volumen piscina	75 m ³	100 m ³	150 m ³	250 m ³
Visualización	2,8" TFT			
Alimentación	220V ; 50/60Hz			
Dimensiones	270 x 220 x 115 mm			
Caja electrónica	Plástico Ignífugo ABS negro			
Tapa protección	Plástico ABS blanco			
Salida	8-15 A	8-20 A	10-15 A	35-45 A
Consumo	120 W	160 W	150 W	360 W
Control del pH	Sí - Chip, sonda de pH, porta sonda, bomba peristáltica 1,5 L/h			
Control de la temperatura	Sí			
Limpieza automática	Funcionamiento por polaridad inversa			
Test salinidad	Detecta gr/l de sal (precisión ±10 %)			
Control producción por cobertor	Configurable nivel producción 0-100 % dependiendo de cobertor piscina abierto o cerrado			

TRANSPARENT CELL

Electrolysis cell	4 placas titanio MONOPOLAR	5 placas titanio MONOPOLAR	7 placas titanio MONOPOLAR	10 placas titanio MONOPOLAR
Caudal mínimo	5 m ³ /h	7 m ³ /h	9 m ³ /h	9 m ³ /h
Medidas placas	200 x 45 mm	200 x 45 mm	200 x 45 mm	400 x 45 mm
Material soporte célula	Plástico PVC transparente			
Cierre célula	Roscado para fácil montaje de célula			
Diámetro conexión tubería	63 mm			
Dimensiones célula	355 x 305 x 305 mm			
Cable célula	(3 x 4) x 1,5 m			
Sensor de gas	Incorporado en célula			Detector de caudal
Presión máxima	4 kg/cm ²			
Temperatura máxima	45°C			

OPCIONES DISPONIBLES

Kit regulación pH	BKPER-OPTION-PH
Kit estándar ORP	E-OPTION-REDOX
Detector de caudal	J-OPTION-FLOW

AquaRite® Flo

AÑOS DE GARANTÍA

2
Garantía Célula 8000 horas

CLORADOR SALINO DE NUEVA GENERACIÓN

- **Clorador salino** que abarca una amplia gama de producciones de cloro: 8, 16, 22, 33 y 50 g/h/cl
- Configuración de la producción utilizando la **visualización de los LED**
- Control visual de la producción **gracias a su célula transparente**
- Detección de cubierta cerrada, para reducir instantáneamente la producción de cloro
- **Kit de detector de caudal** opcional
- **9 ajustes de producción de cloro**

INCLUIDO



Producción de cloro solamente

Plug & Play



Montaje de la célula en el circuito hidráulico
> **Disposición vertical**, en el punto más alto de la instalación.
Siempre en by-pass.

Complete su instalación con :



AQUARITE® FLO

Descripción	AQR-FLO-8	AQR-FLO-16	AQR-FLO-22	AQR-FLO-33	AQR-FLO-50
Producción	8 g/h	16 g/h	22 g/h	33 g/h	50 g/h
Producción de cloro	9 posibilidades de ajuste				
Volumen piscina hasta	30 m ³	75 m ³	100 m ³	150 m ³	200 m ³
Salinidad	De 3 a 100 g/l				
Visualización	LED				
Protección	IP 65				
Modo hipercloración	●	●	●	●	●
Regulación manual de Cl en %	●	●	●	●	●
Detector de gas	●	●	●	●	No
Reducción por cubierta	●	●	●	●	●
Detección de cubierta de la piscina cerrada	Sí				
Dimensiones	400 x 400 x 210 mm				
Peso	9 kg	9 kg	10 kg	10 kg	10 kg
Alarma	Nivel de sal / caudal				
Detector de caudal	J-OPTION-FLOW				

OPCIÓN

Salt & Swim 2.0

AÑOS DE GARANTÍA

2
Garantía
Célula
8000
horas

CLORADOR SALINO DE NUEVA GENERACIÓN

- **Clorador salino** con un amplio rango de producción: 8, 16, 22, 33 gr/h de cloro
- Configuración de producción a través de **paneles LED**
- Control visual de producción gracias al soporte **transparente de la célula de electrólisis**. Detector de gas incluido de serie.
- Control de cubierta para reducir la producción de cloro
- **Kit de detector de flujo** mecánico opcional
- **5 ajustes de producción de cloro:** 20, 40, 60, 80 y 100 %

INCLUIDO



Producción de cloro solamente



Plug & Play



Ajustes intuitivos y precisos gracias a la visualización LED.
Salt & Swim 2.0 cambia de color dependiendo del ajuste seleccionado, incluso cuando se produce cloro con o sin la cubierta activada



Azul
PRODUCCIÓN DE CLORO



Verde
SUPERCLORACIÓN ACTIVADA



Púrpura
CUBIERTA CERRADA Y PRODUCCIÓN DE CLORO PROGRAMABLE

Montaje de la célula en el circuito hidráulico

- > **Disposición vertical**, en el punto más alto de la instalación.
- Siempre en by-pass.**

Complete su instalación con:



Pool pH Pool Rx Socket

Descripción	SASV08CEU	SASV16CEU	SASV22CEU	SASV33CEU
Producción	8 g/h/cl	16 g/h/cl	22 g/h/cl	33 g/h/cl
Producción de cloro	5 posibilidades de ajuste: 20, 40, 60, 80, 100 %			
Volumen piscina hasta	30 m ³	75 m ³	100 m ³	150 m ³
Salinidad	De 3 hasta 100 g/L			
Visualización	LED			
Protección	IP 65			
Modo hipercloración	●	●	●	●
Regulación manual de Cl en %	●	●	●	●
Detector de gas	●	●	●	●
Reducción por cubierta	●	●	●	●
Alarma	Nivel de sal / caudal			
Detección de cubierta de la piscina cerrada	Sí			
Dimensiones	400 x 400 x 210 mm			
Peso	9 kg	9 kg	10 kg	10 kg
OPCIÓN	Detector de caudal J-OPTION-FLOW			

SALT & SWIM 2.0

OPCIÓN



Control Station

EXPERT LINE

3

CONTROLA SU PISCINA A DISTANCIA

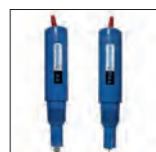
- **4 relés auxiliares para el control y la gestión** de los ciclos de filtración, regulación de la calefacción, gestión de la iluminación y también para un equipo adicional (iluminación exterior, animación de las piscinas...)
- **3 relés alimentado (230V)** incluyendo 2 bombas dosificadoras, pH y desinfectante
- **Sonda opcional** para medir el cloro libre
- **Vendido con el módulo Sense & Dispense** para controlar el pH y el Redox (poder desinfectante del agua) de forma continua*
- **Dos bombas dosificadoras** que permiten regular el pH e inyectar cloro líquido*
- **Módulo Wifi: gestión remota sencilla y fácil***

* Únicamente con CST-CTL-PHORP



PANTALLA TÁCTIL OPCIONAL

Para un manejo sencillo e intuitivo



pH - ORP y Goldline sondas



Bombas dosificadoras



Desmontable pantalla (en opción)

Opciones de conectividad



Descargar la aplicación "Hayward® Poolwatch" app para disfrutar de la gestión remota en combinación con el módulo Wifi o Ethernet



CONTROL STATION

OPCIONES DISPONIBLES

Descripción	CST-CTL-PHORP Caja completo pH y ORP	CST-CTL-BC Caja sólo
Módulo Wifi	Incluido	No
4 salidas principales libres de potencial	Filtración / Iluminación / Calefacción / otro auxiliar	
Salidas Auxiliares	230V ; 50Hz	
Regulación del pH	Sí (sonda Goldline)	No
Regulación ORP	Sí (sonda Goldline)	No
Visualización	2,8" TFT	
Alimentación	230V ; 50Hz	
Dimensiones	270 X 220 X 115 mm	
Caja electrónica	Plástico ignífugo ABS color negro	
Tapa de protección	Plástico ABS color negro	
Kit pH sonda Goldline	AQR-CTL-KITPH	
Kit pH sonda estándar	BKPER-OPTION-PH	
Kit ORP sonda Goldline	AQR-CTL-KITORP	
Kit ORP sonda estándar	AQR-CTL-KITORP2	
Sonda cloro libre	H-OPTION-CL	
Pantalla desmontable TFT	AQR-PLUS-PANL	
Wifi	RS2WI-OPTION-W	
Detección de bidón vacío	AQR-PLUS-CANNE	
Módulo Ethernet	RS2NET-OPTION-L	
Desmontable Pantalla Táctil	CTS-OPTION-TS	

EZ Chem

2

FACILITA EL MANTENIMIENTO

- Control automático de pH y rX
- Control de las sondas y de la calibración
- Visualización permanente de los parámetros controlados
- **Incluido kit Redox (Rx) para tratamiento del cloro líquido**

INCLUIDO

pH

rX



	Descripción	Ref.
EZ-CHEM	Regulador EZ-Chem pH + Rx	DIY-CHEMRX



Pool pH LT, Pool pH, Pool Rx & Pool Rx Socket 2

UNA NUEVA GENERACIÓN DE REGULACIÓN QUÍMICA

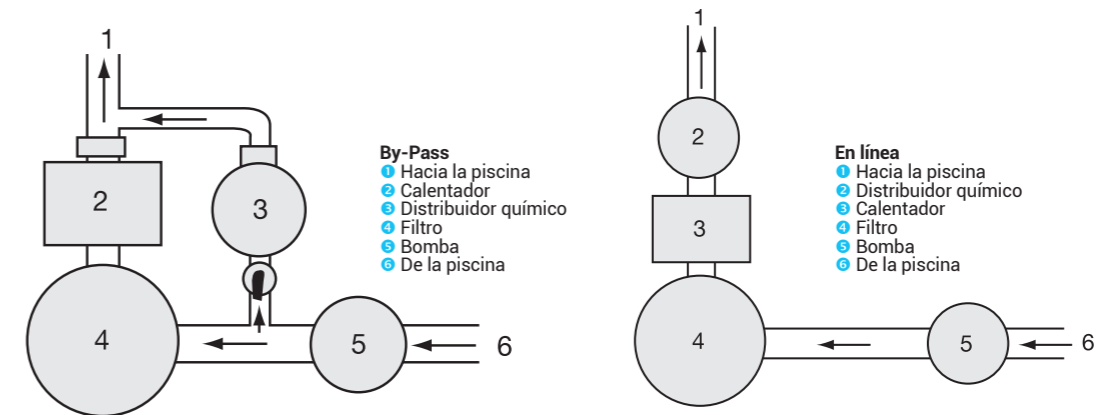
- Mantenimiento sencillo
- Amplia gama de regulación química:
 - **Regulación básica pH**
 - **Regulación autónoma pH**
 - **Regulación del ORP. salida para el control externo de la producción de cloro (contacto seco y alimentación)**
 - **Regulación del Redox (Rx) conectada a un clorador salino**
- Posibilidad de combinar la regulación del pH y el Redox para obtener una solución completa



	Pool pH LT	Pool pH	Pool Rx*	Pool Rx Socket*
Referencia	AQL-POOLPHLT	AQL-POOLPH	AQL-POOLRX	AQL-POOLRXSKT
Descripción	Bomba de medición y ajuste del Ph	Bomba de medición y ajuste del Ph	Bomba de medición y ajuste del Redox (mV)	Bomba de medición del Redox y control del sistema de cloración salina
Peso (kg)	1,8	1,8	1,8	1,8
Caudal/presión	1,5 L / 1 bar	1,5 L / 1 bar	1,5 L / 1 bar	-
Pantalla	Digital roja	Digital roja	Digital roja	Digital roja
Rango de uso de pH	6,0 - 8,0	6,0 - 8,0	-	-
Rango de uso de ORP	-	-	300 - 800	300 - 800
Calibración pH	en 1 punto, pH7	en 1 punto, pH7	-	-
Calibración ORP	-	-	en 1 punto, 468mV	en 1 punto, 468mV
Índice de protección	IP65	IP65	IP65	IP65
Alimentación eléctrica	230V ; 50/60Hz	230V ; 50/60Hz	230V ; 50/60 Hz	230V ; 50/60Hz
Alarma	Sí	Sí	Sí	-
Función	-	Dosificación ininterrumpida con modo de dosificación proporcional programable	Dosificación ininterrumpida con modo de dosificación proporcional programable	Conexión a un clorador salino y control del mismo
Incluye	Sonda pH - Portasonda Solución tampón - Abrazadera	Sonda pH - Portasonda Solución tampón - Abrazadera	Sonda ORP - Portasonda Solución tampón - Abrazadera	Sonda ORP - Portasonda Solución tampón - Abrazadera

* Recomendamos la instalación de un regulador de pH con un regulador de Redox

Clorador / Bromador 2



CAPACIDAD DE 2.5 KG A 4 KG

Descripción	Capacidad	Dimensiones	Vol. máx. piscina (cloro o bromo)	Ref.
Clorador en línea (para conexionado 1 1/2")	2,5 kg	206 x 390 mm	95 m³	CL0100EURO
Clorador en línea (para conexionado 1 1/2")	4 kg	290 x 390 mm	150 m³	CL0200EURO
Clorador en by-pass	2,5 kg	170 x 356 mm	95 m³	CL0110EURO
Clorador en by-pass	4 kg	200 x 400 mm	150 m³	CL220EURO
Bromador en by-pass	2,5 kg	170 x 356 mm	27 m³	CL0110BREURO
Bromador en by-pass	4 kg	200 x 400 mm	43 m³	CL0220BREURO

GRAN CAPACIDAD 7 KG A 14 KG

Descripción	C0250EXPE*	C0500EXPE*
Capacidad	7 kg	14 kg
Ø Conexión	3/4"	3/4"
Dimensiones	445 x 267 mm	700 x 267 mm
Tasa de disolución máxima para cloro	700 g/h	800 g/h
Volumen máximo de la piscina para cloro	265 m³	530 m³
Tasa de disolución máxima para bromo	35 g/h	50 g/h
Volumen máximo de la piscina para bromo	75 m³	150 m³

* Conexiones incluidas

LIMPIAFONDOS

¿Cómo elegir el limpiafondos que mejor se adapta a las necesidades?

Para elegir bien un limpiafondos, hay que tener en cuenta el tamaño, el tipo (Hormigón, Liner, Poliéster) y el entorno de la piscina (árboles, arena, polvo...). La elección de la tecnología se hará en función de estos elementos y del presupuesto asignado. Hayward® dispone de una de las gamas más amplias de limpiafondos del mercado. Seguramente podrá encontrar la solución que mejor se adapte a la piscina y al presupuesto del usuario



▶ LIMPIAFONDOS DE ASPIRACIÓN



▶ LIMPIAFONDOS DE PRESIÓN



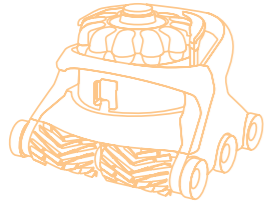
▶ LIMPIAFONDOS ELÉCTRICOS



LIMPIAFONDOS

LIMPIAFONDOS ELÉCTRICOS	P 88 - 94
AQUAVAC® 6 SERIES	P 90
TIGERSHARK®/TIGERSHARK® QC.....	P 92
SHARKVAC XL™ PILOT	P 93
SHARKVAC	P 94
LIMPIAFONDOS DE PRESIÓN	P 96 - 97
TRIVAC® 700.....	P 97
LIMPIAFONDOS DE ASPIRACIÓN.....	P 98 - 101
POOLVAC™ V-FLEX®	P 99
AQUANAUT® 250.....	P 100
MAGIC CLEAN / WHALY	P 101

LIMPIAFONDOS ELÉCTRICOS



LAS VENTAJAS DE LA GAMA LIMPIAFONDOS ELÉCTRICOS HAYWARD®

Gama armoniosa y estética

Gama amplia, adaptada a todos los presupuestos y configuraciones de la piscina

Garantía adicional

Principio de funcionamiento

Los limpiafondos eléctricos: funcionan con baja tensión, no representan riesgo alguno y tienen un mantenimiento muy sencillo. Un sistema de guiado sofisticado les permite cubrir toda la piscina para aspirar la suciedad, que se recoge en bolsas o mediante paneles filtrantes.

- ① **Sencillez:**
Basta un sencillo enchufe de corriente
- ② **Mantenimiento fácil**



AquaVac® 6 Series

EXPERT LINE

AÑOS DE GARANTÍA

3 SOCIO TOTALLY +1

UNA POTENCIA DE ASPIRACION CONSTANTE

- **Tecnología «SpinTech™»:** separación de residuos gracias a la tecnología de succión ciclónica sin filtro (18 hidrociclones) que mantiene la máxima potencia de succión hasta que la limpieza haya terminado
- **Tecnología «HexaDrive™»:** el sistema de tracción adaptable HexaDrive consigue que el limpiafondos suba y limpie las paredes fácilmente gracias a sus 6 cepillos accionados a velocidad variable
- **Colector «TouchFree™»:** No te ensuciarás las manos, gracias al colector de residuos transparente «TouchFree™» Se vacía y se enjuaga con un simple gesto
- **Función «Spot Clean»:** aplicación wifi que te permite programar y controlar el limpiafondos desde tu smartphone (solo para el modelo AquaVac® 650)
- **Función «Tug & Catch»:** permite que el robot se recupere fácilmente del agua (solo para el modelo AquaVac® 650)
- **Disponible en versión cepillo de espuma o cepillo de vinilo** para adaptarse al tipo de piscina



AquaVac® 600 Versión de vinilo

AquaVac® 600 Versión de espuma

AquaVac® 650 Versión de vinilo

AquaVac® 650 Versión de espuma



Carro de transporte incluido

Fuente de alimentación ligera y fácil de usar

Aplicación Wi-Fi con el AV650 para iPhone®, iPad® y dispositivos Android



«SpinTech™» una potencia de aspiración constante

«TouchFree™» un colector de residuos innovador

Versión de vinilo: para piscinas de tipo liner, PVC, fibra de vidrio, hormigón.

Versión de espuma: para piscinas de tipo baldosa, mosaico y acero



Función «Tug & Catch»: el robot se extrae de la piscina sin dificultad (solo para el modelo AquaVac® 650)



Se suministra con filtro de separación RCX361511243

AquaVac® 6 Series

EXPERT LINE

AÑOS DE GARANTÍA

3 SOCIO TOTALLY +1

Información técnica

Información técnica	NEW		NEW	
	AQUAVAC® 600 RCH601CEY	AQUAVAC® 600 F RCH601CEFY	AQUAVAC® 650 RCH651CEY	AQUAVAC® 650 F RCH651CEFY
	VERSIÓN DE VINILO	VERSIÓN DE ESPUMA	VERSIÓN DE VINILO	VERSIÓN DE ESPUMA
Tipo de piscina	Liner, PVC, fibra de vidrio, hormigón	Baldosa, mosaico y acero	Liner, PVC, fibra de vidrio, hormigón	Baldosa, mosaico y acero
Fineza de filtración	Hasta 125 micrones		Hasta 125 micrones	
Ciclo de funcionamiento:	Ciclo completo Fondo solamente Línea de flotación solamente	150 minutos 90 minutos -	150 minutos 90 minutos 90 minutos	150 minutos 90 minutos 90 minutos
Programación recurrente	-		●	
Longitud del cable	17 metros		17 metros	
Alimentación eléctrica	120V - 240 V / 50 - 60 Hz		120V - 240 V / 50 - 60 Hz	
Carro incluido	●		●	
Para piscinas enterradas (tamaño máximo)	6 x 12 m		6 x 12 m	
Opciones avanzadas de señal luminosa	-		●	
Función «Tug & Catch»	-		●	
Función detección fuera del agua y función de recuperación para las piscinas con playa (estilo californiano)	●		●	
Control remoto	-		●	
Programación basada en la aplicación Wifi	-		●	
Programación semanal	-		●	
Diagnóstico de servicio	●		●	
Diagnóstico de usuario	-		●	
Peso	9,5 kg		9,5 kg	
Dimensiones	L 44cm x l 38cm x h 32cm		L 44cm x l 38cm x h 32cm	
Accesorios	Se suministra con filtro de separación (RCX361511243)			
EAN	0610377399333	0610377334433	0610377399326	0610377337564
Garantía	Base: 3 años Extensión Totally Hayward®: 1 año			

AQUAVAC® 6 SERIES



Alto rendimiento



Sin filtro (18 hidrociclones), potencia de succión constante



Excelente calidad de filtración



Versión de vinilo (para piscinas de tipo liner, PVC, fibra de vidrio, hormigón)



Versión de espuma (para piscinas de tipo baldosa, mosaico y acero)



Fuente de alimentación intuitiva, ajustes fáciles



Limpieza de fondo solamente



Limpieza de las paredes



Limpieza de la línea de flotación

Para AquaVac® 650



Conectividad Wifi

Para AquaVac® 650



«Tug & Catch», fácil extracción del limpiafondos

Para AquaVac® 650

TigerShark® / TigerShark® QC

AÑOS DE GARANTÍA

2

EL INELUDIBLE DE LA GAMA

- **Solución completa de limpieza:** limpia y aspira el fondo de la piscina, las paredes y la línea de flotación en 4 horas
- **Limpieza optimizada gracias al microprocesador** con lógica de control ASCL
- Disponible **en versión cepillo de espuma o cepillo de plástico**, según el revestimiento de la piscina
- Para piscinas residenciales **hasta 6 m x 12 m**
- Existe en versión Quick Clean para una limpieza en menos de **90 minutos**



TigerShark® versión cepillo de espuma



TigerShark® QC versión cepillo de plástico



Carro ergonómico opcional RC99385. El carro permite desplazar y guardar el limpiafondos rápidamente y con total seguridad.



Filtro de inicio de temporada en opción para residuos de tamaño más importante RCX70103PAK2



Paneles filtrantes que se retiran, se limpian y se montan fácilmente.

TIGERSHARK®
TIGERSHARK®QC

Información técnica	TigerShark® Cepillo de plástico RC9950CEB Cepillo de espuma RC9950CEF	TigerShark® QC Cepillo de plástico RC9990CEB Cepillo de espuma RC9990CEF
Longitud del cable	16,76 m	
Potencia de aspiración	17 m³/h	
Velocidad de limpieza	18 m/mn	
Superficie limpiada	5 m²/min	
Peso	11,4 kg	
Alimentación eléctrica	220V ; 50/60Hz	
Dimensiones en cm (Alto x Largo x Ancho)	28 x 41 x 41	
Ciclo de funcionamiento	4 h	90 min (QC) / 4 h
Mando a distancia	No	
Para piscinas enterradas (tamaño máximo)	6 m x 12 m	
Carro incluido	No	

SharkVAC XL™ Pilot

AÑOS DE GARANTÍA

2 SOCIO TOTALLY
+1

LIMPIAFONDOS EFICIENTE Y EFICAZ

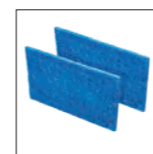
- **Limpia y aspira el fondo de la piscina, las paredes y la línea de flotación en 3 horas**
- **Elección del programa "fondo" o "fondo y pared"** mediante el botón de selección
- **Utilización fácil: sin bolsa ni tubo**
- **Acceso fácil al bloque filtrante de gran capacidad** por la parte superior del limpiafondos: no es necesario dar la vuelta al equipo
- **Detección fuera de agua y función de recuperación** para piscina con entrada playa sumergida con pendiente suave



Acceso al panel filtrante por la parte superior. Mantenimiento fácil. El panel filtrante se retira, se limpia y se monta fácilmente.



Carro incluido. El carro permite desplazar y guardar el limpiafondos rápidamente y con total seguridad.



Filtro de inicio de temporada en opción para residuos de tamaño más importante RCX70103PAK2



SHARKVAC XL™
PILOT

Información técnica	SHARKVAC XL PILOT RC9743WCPCEDY
Ciclo de funcionamiento	Fondo solamente - 2 horas Fondo y pared - 3 horas
Bloque de motor	24V
Superficie de filtración	7420 cm²
Peso	12.35 kg
Velocidad de desplazamiento	16,76 m/min
Potencia de aspiración	17m³/h
Longitud del cable	17 metros
Calculador autónomo	Sí
Alimentación eléctrica	220V ; 50/60Hz
Carro incluido	Sí
Para piscinas enterradas (tamaño máximo)	6 m x 12 m
Detección fuera de agua y función de recuperación para piscina con entrada playa sumergida con pendiente suave	Sí

SharkVAC

EXCELENTE RELACIÓN CALIDAD/PRECIO

- **La mejor solución de limpieza** para el fondo de la piscina
- Limpia y aspira el fondo de la piscina **en dos horas**
- **Acceso fácil al bloque filtrante de gran capacidad por la parte alta del limpiafondos:** no es necesario dar la vuelta al limpiafondos
- **Utilización fácil:** ninguna bolsa ni tubo exterior



Carro incluido
El carro permite desplazar y guardar el limpiafondos rápidamente y en total seguridad



Filtro de inicio de temporada en opción para residuos de tamaño más importante RCX70103PAK2



Paneles filtrantes que se retiran, se limpian y se montan fácilmente

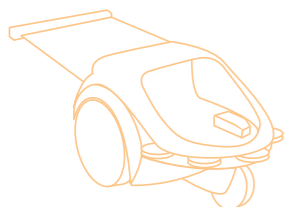


Acceso al panel filtrante por la parte superior. Mantenimiento fácil. El panel filtrante se retira fácilmente, se transporta fácilmente y se monta fácilmente

Informaciones técnicas	SharkVac RC9743CEBY
Ciclo de funcionamiento	2 horas
Bloque de motor	24 V
Superficie de filtración	7 420 cm ²
Peso	9.75 kg
Potencia de aspiración	17 m ³ /h
Longitud del cable	15 metros
Calculador autónomo	Sí
Velocidad de desplazamiento	16.76 m/min
Alimentación eléctrica	220 V ; 50/60 Hz
Para piscinas enterradas (tamaño máximo)	6m x 12m
Carro incluido	Sí



LIMPIAFONDOS DE PRESIÓN



LAS VENTAJAS DE LA GAMA LIMPIAFONDOS DE PRESIÓN HAYWARD®

Recuperación de la suciedad en la superficie

Botón de selección, para elegir el modo de limpieza

Principio de funcionamiento

Utilizan la fuerza del agua para moverse y para aspirar los residuos. El aparato recoge la suciedad sin taponar el filtro. Este procedimiento altamente eficaz requiere la instalación de una bomba auxiliar de impulsión.

- ① **Tecnología hidráulica**
Funciona gracias a la fuerza del agua. Ningún elemento eléctrico sumergido.
- ② **Fácilmente adaptable**
TriVac® 700 puede reemplazar un limpiafondos hidráulico existente sin ninguna modificación en la instalación.

TriVac® 700

EXPERT LINE

AÑOS DE GARANTÍA
3 SOCIO TOTALLY +1

¡UNA LIMPIEZA SORPRENDENTE EN TODOS LOS NIVELES!

- Dotado de la tecnología AquaDrive, **TriVac® 700 limpia tanto el fondo como la superficie.** Aspira toda clase de residuos gracias a sus 3 chorros Venturi
- **Marcha atrás:** TriVac® 700 tiene una función de marcha atrás, que le permite dar media vuelta, evitando así todos los riesgos de bloqueo
- **Toma de aspiración de grandes dimensiones,** que evita el riesgo de obstrucción del limpiafondos
- **Bolsa de residuos extra grande con flotador integrado:** el limpiafondos puede transportar más residuos, sin ser frenado ni arrastrado hacia abajo
- **Elección del modo de limpieza:** Superficie o fondo



Frecuencia única de marcha atrás

Bajo la acción de chorros de presión en el frontal, el limpiafondos retrocede y gira en continuo. El agua bajo presión sale por un chorro situado en la delantera del limpiafondos, para que el limpiafondos pueda dar la vuelta y continuar su ciclo de limpieza.



Modo fondo

La tecnología AquaDrive permite una cobertura óptima, reduciendo al mismo tiempo el desgaste del revestimiento de la piscina.



Usted elije, TriVac® 700 limpia

Basta girar un botón para elegir el modo de limpieza: superficie o fondo.



Modo superficie



Modo fondo



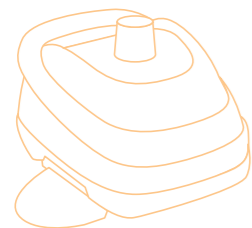
TriVac® 700 funciona con nuestra bomba de impulsión Hayward® Booster Pump SP6050

TRIVAC® 700

Tipo de superficie	Tamaño máx. piscina	Capacidad bolsa de residuos	Frecuencia marcha atrás	Tiempo medio marcha atrás	Ref.:
Toda clase de revestimientos	5 x 10 m	5,6 litros	60 - 75 segundos	5 - 10 segundos	TVP700C

* Para la utilización de un TriVac® 700 es necesario utilizar una bomba de impulsión

LIMPIAFONDOS DE ASPIRACIÓN



LAS VENTAJAS DE LA GAMA LIMPIAFONDOS DE ASPIRACIÓN HAYWARD®

Gama reconocida mundialmente por su fiabilidad

Nueva tecnología de turbina

Principio de funcionamiento

Este tipo de limpiafondos se instala en el skimmer o en la toma de aspiración. Recorre la piscina de forma aleatoria o programada para recuperar la suciedad. Ésta se envía directamente al filtro del sistema de filtración.

Es una solución generalmente económica y fiable.

- 1 **Tecnología demostrada:** Hayward® es el líder mundial limpiafondos de turbina desde hace 25 años.

Los limpiafondos de aspiración más emblemáticos, PoolVac™, han sido **actualizados con la novedosa y patentada tecnología V-Flex®**, para seguir siendo todo un referente en el mercado.

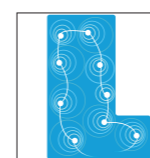
- 2 **Excelente relación calidad/precio**



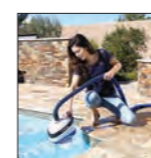
PoolVac™ V-Flex®

UN CONCENTRADO DE NUEVAS TECNOLOGÍAS INNOVADORAS

- **Una tecnología patentada V-Flex®**, turbina de álabes móviles, que optimiza la limpieza de la piscina para capturar los residuos más grandes
- **El sistema de guiado exclusivo AquaPilot** permite un recorrido optimizado, para cubrir completamente la piscina
- **Diseño único e hidrodinámico**, para un desplazamiento sin límites por la piscina
- **Instalación sencilla y sin herramientas**
- **Limpiafondos ideal con la utilización de una bomba de velocidad variable de Hayward®**: el limpiafondos funciona a velocidad reducida para mantener el ahorro de energía de la bomba de velocidad variable



Sistema de guiado automático AquaPilot, para cubrir el conjunto de la piscina. Su desplazamiento en espiral hace que nunca se quede bloqueado



Instalación, utilización y mantenimiento fáciles. Listo para el uso en menos de 10 minutos y sin herramientas



El diseño de sus aletas le permite mejorar la aspiración de toda clase de residuos



V-Flex® Kit
Juego de actualización V-Flex® para los antiguos modelos PoolVac™
Modelo hormigón Ref.: VVX3000SCKITWHE
Modelo liner Ref.: VVX3000SVKITWHE

Tecnología patentada V-Flex®: turbina de álabes móviles para capturar los residuos grandes



Prefiltro recogehojas



Vac Lock



Vacuómetro y válvula de ajuste

Accesorios incluidos

POOLVAC™ V-FLEX®

Tipo de superficie	Longitud del Tubo	Dim. máx. de la piscina	Turbina	Sistema de guiado	Sistema de tracción	Ref.
Hormigón, Liner y Poliéster	12 m (12 tubos de 1 m)	12 x 6 m	Tecnología patentada V-Flex®	Guiado automático AquaPilot	Patines	HSC2025CE

Recomendación del fabricante: utilización de una bomba 3/4 CV mínimo

AquaNaut®* 250

AÑOS DE GARANTÍA

5

Magic Clean / Whaly

AÑOS DE GARANTÍA

2

UN VALOR SEGURO

- **Limpiafondos de aspiración de nueva generación**
- Rodea los obstáculos gracias a su **gran maniobrabilidad con sus ruedas patentadas**
- Optimización de limpieza de la piscina: turbina autoajustable, patentada **V-Flex®**, que captura los residuos grandes
- **Aspiración maximizada, cualquiera que sea el caudal** (3 bocas de aspiración intercambiables)
- **Recogedor de hojas incluido**



Pequeña boca de aspiración.
Para tener una aspiración mejor con un caudal más bajo, a utilizar con una bomba de velocidad variable, velocidad lenta.

Boca de aspiración mediana
Adaptada a la mayoría de los sistemas de aspiración.

Boca de aspiración ancha
Optimiza la aspiración con un caudal superior, puede ser utilizada con una bomba de velocidad variable, velocidad rápida.



Boca de aspiración



Prefiltro recogehojas



Tecnología patentada V-Flex®: turbina de álabes móviles para capturar los residuos grandes

	Tipo de superficie	Longitud del Tubo	Dim. máx. de la piscina	Prefiltro recogehojas	Ref.
AQUANAUT® 250	Hormigón, Liner, Poliéster, Baldosas	10 m	≤ 5 m x 10 m**	Incluido	PHS22CSTELC

* Recomendación del fabricante: utilización de una bomba 3/4 CV mínimo

DISEÑO LÚDICO

- Especialmente dirigidos para las piscinas elevadas o de fondo plano
- Programación SmartDrive®, para una **limpieza rápida y eficaz**
- Provisto de una anilla de protección para poder **acercarse al máximo a las paredes sin deteriorar el liner**
- **Instalación fácil en 10 minutos**
- **Silencioso**



Sistema exclusivo de navegación SmartDrive®, para una limpieza sistemática de cada centímetro cuadrado de la piscina

Suministrado con 9,6 m de tubos



MAGIC CLEAN



MAGIC CLEAN



WHALY

	Descripción	Ref
MAGIC CLEAN	Magic Clean	500E
WHALY	Whaly	900E

BOMBAS DE CALOR

¿Por qué instalar una bomba de calor?

Dotarse de una bomba de calor para poder calentar el agua de la piscina es disfrutar más tiempo de la piscina y de momentos de relajación, sin preocuparse por las inclemencias del tiempo.

Las bombas de calor Hayward® garantizan un aumento progresivo de la temperatura y una conservación óptima del calor: el consumo de energía es estrictamente el mínimo.



Marca NF:

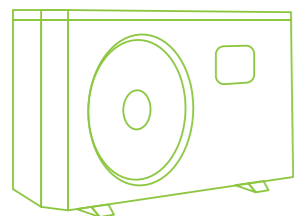
Certificación voluntaria, que garantiza la calidad, desde la fabricación hasta el servicio postventa, los niveles de eficiencia y la durabilidad de los productos. Hayward® se compromete con esta dinámica de calidad, a aumentar la satisfacción del consumidor final.



BOMBAS DE CALOR

TECNOLOGÍA FULL INVERTER.....	P 104
ENERGYLINE PRO TODAS LAS ESTACIONES - SEMICOMERCIAL	P 106
ENERGYLINE PRO i.....	P 108
SUMHEAT Fi NEW	P 110
EASY TEMP® i.....	P 112

LA TECNOLOGÍA FULL INVERTER HAYWARD® IN-TECH EnergyLine Pro *i* - SumHeat *Fi* - Easy Temp® *i*



LAS VENTAJAS DE LA GAMA BOMBAS DE CALOR HAYWARD®

La nueva gama de bombas de calor Hayward® cuenta con componentes electrónicos de última generación que favorecen la eficiencia, reducen el consumo energético y prolongan la vida útil de los equipos.

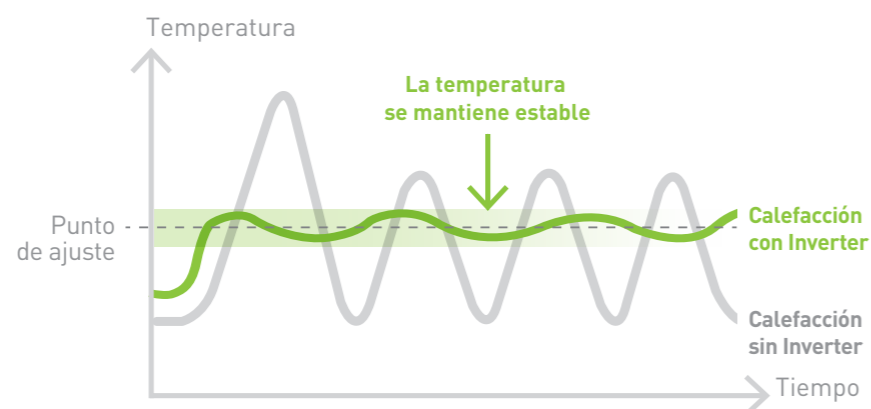
Toda la gama propone la tecnología Full Inverter IN-Tech Hayward®.

¿Qué es IN-Tech?

IN-Tech es la combinación de un compresor Inverter de alto rendimiento **CPS Mitsubishi** o **Highly** con un ventilador Inverter DC.

Esta combinación permite modular y ajustar con precisión la potencia en función de las limitaciones climáticas y de las necesidades energéticas de la piscina. El ajuste de las potencias es fluido y no está limitado a 2 o 3 potencias (Inverter escalonado).

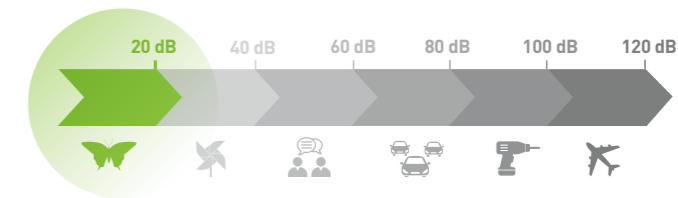
El resultado es **un aumento rápido de la temperatura y un mantenimiento preciso de la misma** a lo largo de toda la temporada de una manera económica, con un consumo de energía de hasta un **30 %** menos en comparación con una bomba de calor convencional.



Descubra nuestro configurador de bombas de calor, en nuestro sitio web, sección "herramientas y servicios"

1 Silenciosa

Con la tecnología Inverter, los componentes, es decir el compresor y el ventilador, funcionan a velocidades muy lentas cuando mantienen la temperatura, **reduciendo así el nivel de ruido al de un simple movimiento de aire (unos 20 dB).**



2 R32 : fluido más eficiente

Hayward® introduce un fluido refrigerante: **el R32**. A diferencia del R410A, este:

- Emite un **60 % menos** de emisiones de gases de efecto invernadero
- Permite **reducir** la cantidad de gas por kW en un 10 %
- Es fácil de usar y **reciclar**
- **No afecta** en absoluto a la capa de ozono



3 Controladores de alta tecnología

El rendimiento de las bombas de calor Hayward® está ligado a la alta tecnología de los módulos de control.

- Están disponibles **2 controladores táctiles inteligentes**, que permiten:
- Una **precisión** de regulación de temperatura a 0,1°C y 0,5°C
 - Un **seguimiento de los datos** de temperatura, de los consumos energéticos durante 60 días
 - Un **diagnóstico a distancia** en caso de avería o mal funcionamiento



4 Módulo Smart Temp Inverter

El módulo **wifi Smart Temp® Inverter**, opcional en la gama Easy Temp® y de serie en la gama EnergyLine Pro, permite **controlar a distancia** todas las bombas de calor Hayward® Inverter. El módulo se puede controlar desde un smartphone, para ello basta con descargar la aplicación **Smart Temp® Inverter** de Hayward® en Google Play o en App Store.

La aplicación permite un **seguimiento intuitivo y preciso** de su bomba de calor.



EnergyLine Pro

Todas Las Estaciones

AÑOS DE GARANTÍA

EXPERT LINE

3 SOCIO TOTALLY
+1

LA SOLUCIÓN DE CALEFACCIÓN, EN CUALQUIER TEMPORADA

- 3 referencias certificadas NF-414
- Diseñada específicamente, para su uso en todas las temporadas, en condiciones extremas hasta -12°C
- El ventilador inverter adapta su velocidad de rotación en función de la temperatura del aire y funciona al ralentí en modo nocturno, muy silencioso
- Desescarche automático por inversión de ciclo
- Incluido: módulo Smart Temp de gestión a distancia
- Ideal para piscinas interiores y/o en regiones frías
- Función reversible y automática para calentar y enfriar la piscina
- Arranque electrónico progresivo



Gama con control remoto gracias al módulo Smart Temp® Wifi (HWX95005310438)



Pantalla táctil de 19 cm, para un acceso más sencillo



Conexión eléctrica sencilla

Descripción	Unidad	ENP5MAS**	ENP6MASCA	ENP6TASCA	ENP7TASCA	ENP8TAS**	ENP9TAS**	ENP10TAS
Certificación NF-414	-	-				-	-	-
Capacidad calorífica	kW	14,80	17,8	18,2	23,4	24,6	30,5	36
Potencia eléctrica absorbida	kW	3,01	3,7	3,7	5,15	5	6,1	6,5
Intensidad absorbida	A	14,5	16,2	7,7	9,7	9,8	11,6	13,3
Alimentación eléctrica	V	230V~/1N/50Hz			400V~/3N/50Hz		400V~/3N/50Hz	
Modo de desescarche	-	Por inversión ciclo				Por inversión ciclo		
Tipo de compresores	-	Scroll				Scroll		
Número de ventiladores	-	1	2	2	2	2		
Velocidad de rotación del ventilador	RPM	790	820	899	925	890	895	600 à 1060
Dirección del ventilador	-	Horizontal				Horizontal		
Potencia acústica	dB(A)	72	73		75	74	75	72,5
Presión acústica (a 10 m) Lp _A	dB	41	45		47	43	44	41
Conexión hidráulica	mm	50				50	50	63
Caudal de agua nominal*	m ³ /h	5,5	6,6	6,6	8	9,3	11,5	13,5
Pérdida de carga en el agua (máx)*	kPa	7				11	16	14
Dimensiones de la unidad (L/I/A)	mm	1165/470/864	1138/470/1264			1360/470/1280		1482/485/1480
COP CERTIFICADO	-	4,9	4,8	4,9	4,6	4,8	5,1	5,5
Refrigerante	-	R410A/2,0	R410A/2,3		R410A/2,8	R410A/2,5	R410A/3,0	R410a
Cubierta de invernaje	-	Sí				Sí		
Función Prioridad Climatización	-	Sí				Sí		
Smart Temp®	-	Sí (HWX95005310438)				Sí (HWX95005310438)		

* Eficiencia según la norma NF EN 14511 transcrita en el referente NF-414. Aire seco 15°C – Humedad relativa 71% – Temperatura de entrada del agua 26°C

** El cambio de diseño solo afecta a las referencias de las bombas de calor: ENP6MASCA, ENP6TASCA, ENP7TASCA y ENP10TAS.

ENERGYLINE PRO
TODAS LAS
ESTACIONES



EnergyLine Pro i

AÑOS DE GARANTÍA

EXPERT LINE

3 AÑOS DE GARANTÍA
SOCIO TOTALLY +1

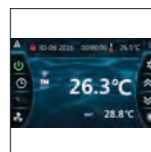
LA NUEVA GENERACIÓN DE BOMBAS DE CALOR PARA PISCINAS

- La tecnología **IN-Tech, Full Inverter** es la combinación de un compresor Inverter CPS Mitsubishi y un ventilador Inverter DC
- **Smart Temp® incluido**
- Permite modular **la potencia de acuerdo con las imposiciones meteorológicas y las necesidades energéticas del vaso: hasta un 30 % de ahorro energético en modo regulación**
- **Sistema de desescarche que se adapta automáticamente** para optimizar los ciclos de desescarche
- Funcionamiento al ralentí para ofrecer un **modo nocturno muy silencioso**
- **Información en tiempo real** a través de una gran pantalla de control (**herramienta de diagnóstico para el profesional**)
- 6 referencias disponibles, hasta : **-12°C / COP > 5* / 140 m³**

*Aire 27°C y agua 26°C



Conexión eléctrica sencilla



Interfaz de usuario, intuitiva y muy informativa



Kit de montaje a pared de 20 m (opcional) - HWX29400053



FLUIDO R32** Mayor rendimiento

- **60 % menos** de emisiones de gases de efecto invernadero
- Necesita un **10 % menos** de volumen de fluido
- **Fácil** de usar y reciclar
- **No afecta en absoluto** a la capa de ozono

SMART TEMP INVERTER®

Se puede utilizar con un smartphone, Tablet o PC, el Módulo Smart Temp le permite ver la información principal en tiempo real y modificar los parámetros: temperatura, rango de funcionamiento, modo de uso. Incluye módulo Wifi



Fotos no contractuales

** Sólo en los modelos ENPI4M et ENPI6M



AÑOS DE GARANTÍA

EXPERT LINE

3 AÑOS DE GARANTÍA
SOCIO TOTALLY +1

Descripción	Unidad	ENPI4M	ENPI6M	ENPI7M	ENPI9M	ENPI11M	ENPI13T
Alimentación eléctrica	-	220V-240V ~/1ph/50Hz					380V-415V ~/3N/50Hz
Refrigerante	-	R32			R410A		
Potencial de calentamiento global	-	675			2088		
Masa de refrigerante	kg	0,50	0,65	1,10	1,30	1,50	2,10
Masa en TeqCO ₂	-	0,34	0,44	2,30	2,71	3,13	4,38
Rango de potencia de calefacción⁽¹⁾ Aire 27°C - Hr 78 % - Agua 26°C	kW	2,50--9,73	3,20--11,9	4,15--16,6	4,80--20,50	6,58--23,91	10,05--30,00
Potencia eléctrica absorbida ⁽¹⁾	kW	0,20--1,34	0,28--1,68	0,31--3,12	0,40--3,94	0,67--4,73	0,83--5,61
Intensidad absorbida ⁽¹⁾	A	1,33--6,02	1,34--7,32	1,48--13,48	1,83--17,25	3,20--20,69	1,37--8,50
COP ⁽¹⁾	-	12,32--7,12	11,51--7,10	13,39--5,32	12,00--5,20	9,83--5,10	12,11--5,33
Potencia calorífica Media ⁽¹⁾ Aire 27°C - Hr 78 % - Agua 26°C	kW	6,01	8,4	12,1	16,90	20,80	24,32
COP ⁽¹⁾	-	8,91	8,52	7,59	6,70	6,03	5,68
Rango de potencia de calefacción⁽²⁾ Aire 15°C - Hr 71 % - Agua 26°C	kW	1,71--7,60	2,70--9,70	3,13--12,75	6,25--16,10	6,60--18,52	7,06--22,40
Potencia eléctrica absorbida ⁽²⁾	kW	0,27--1,49	0,44--1,88	0,44--2,79	0,95--3,64	1,07--4,54	0,707--5,21
COP ⁽²⁾	-	6,40--5,1	6,10--5,55	7,12--4,57	6,57--4,41	6,15--4,08	9,99--4,29
Potencia de calefacción Media ⁽²⁾ Aire 15°C - Hr 71 % - Agua 26°C	kW	4,54	6,54	9,84	12,36	14,17	15,99
COP ⁽²⁾	-	5,87	5,75	5,25	4,98	4,68	4,55
Caudal nominal de agua	m³/h	4,20	5,10	5,30	6,70	8,00	9,50
Se suministra con conexión hidráulica	mm	50	50	50	50	50	50
Pérdida de carga en el agua	kPa	3,3	4,5	2,6	8,0	3,90	5,00
Nivel de presión acústica @ 1 m	dB(A)	33--41	33-41	44-53	45--56	46--57	48--58
Nivel de presión acústica @ 10 m	dB(A)	16--25	16--25	27--36	28--39	29--40	31--41
Tipo de ventilador	-	DC inverter					
Número de ventiladores	-	1			2		2
Velocidad del ventilador	rpm	500--700	500--650	600--750	600--900	400--800	400--900
Modo silencioso del ventilador	rpm	300	400	500	500	500	450
Tipo de Compresor	-	Mitsubishi	Highly	DC Inverter Mitsubishi			
Bomba de calor reversible	-	Sí					
Modo de desescarche	-	Por inversión ciclo					
Modo silencioso	-	Sí					
Funda de invierno	-	Provista					
Función Prioridad calentamiento	-	Sí					
Apoyos antivibratorios	-	Provista					
Caja de control del usuario	-	Táctil 12,5 cm en color					
Dimensiones netas de la unidad	mm	1046/400/768			1150/485/868		1150/485/1275
Peso	kg	53	65	77	82	110	113
Volumen de vaso recomendado*	m³	40	50	70	95	120	140

* Volumen recomendado para una piscina equipada con un cobertor térmico durante un periodo de uso de mayo a septiembre.

ENERGYLINE PRO i

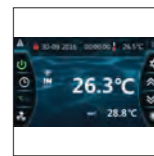
OPCIONES DISPONIBLES

Descripción	ENPI4M	ENPI6M	ENPI7M	ENPI9M	ENPI11M	ENPI13T
Kit de montaje a pared de 20 m	HWX29400018					

LA NUEVA GENERACIÓN DE BOMBAS DE CALOR PARA PISCINAS - FULL INVERTER

- Diseño vertical, ideal para los mercados de la construcción y la renovación
- **La tecnología IN-Tech, Full Inverter** es la combinación de un compresor Inverter CPS Mitsubishi / Panasonic y un ventilador
- Diseñada para poder funcionar **hasta temperaturas negativas de -15°C**
- **Incluido: módulo de gestión a distancia**
- Permite modular **la potencia de acuerdo con las imposiciones meteorológicas y las necesidades energéticas del vaso: hasta un 30 % de ahorro energético en modo regulación**
- **Sistema de desescarche que se adapta automáticamente** para optimizar los ciclos de desescarche
- Funcionamiento al ralentí para ofrecer un **modo nocturno muy silencioso**
- **Información en tiempo real** a través de una gran pantalla de control (**herramienta de diagnóstico para el profesional**)

* Aire 27°C y agua 26°C



Nueva interfaz de usuario, intuitiva y muy informativa



Kit de montaje a pared de 20 m (opcional) - HWX29400053



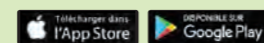
FLUIDO R32 Mayor rendimiento

- **60 % menos** de emisiones de gases de efecto invernadero
- Necesita un **10 % menos** de volumen de fluido
- **Fácil** de usar y reciclar
- **No afecta en absoluto** a la capa de ozono



MÓDULO DE GESTIÓN A DISTANCIA

Se puede utilizar con un smartphone, Tablet o PC, el Módulo le permite ver la información principal en tiempo real y modificar los parámetros: temperatura, rango de funcionamiento, modo de uso. Incluye módulo Wifi HWX26100016



Fotos no contractuales

NEW



SUMHEAT Fi

Descripción	Unidad	HP5171DT3	HP5211DT3	HP5211ET3	HP5251DT3	HP5251ET3	HP5301DT3**	HP5301ET3
Alimentación eléctrica	-	220V-240V ~/1ph/50Hz	380V-415V ~/3N/50Hz	380V-415V ~/3N/50Hz	220V-240V ~/1ph/50Hz	380V-415V ~/3N/50Hz	220V-240V ~/1ph/50Hz	380V-415V ~/3N/50Hz
Refrigerante	-	R32						
Masa de refrigerante	kg	0,80	1,35	1,35	1,65	1,65	-	1,80
Masa en TeqCO ₂	-	0,54	0,91	0,91	1,11	1,11	-	1,22
Rango de potencia de calefacción ⁽¹⁾ Aire 27°C - HR 78 % - Agua 26°C	kW	3,65 - 17,05	6,35 - 21,47	6,24 - 22,10	5,10 - 24,3	6,02 - 24,5	-	8,12 - 31,20
Potencia eléctrica absorbida ⁽¹⁾	kW	0,24 - 2,47	0,46 - 2,80	0,46 - 3,07	0,37 - 3,79	0,41 - 3,67	-	0,59 - 5,08
Intensidad absorbida ⁽¹⁾	A	1,58 - 10,78	2,81 - 12,24	1,00 - 5,10	2,29 - 16,57	0,90 - 5,81	-	1,21 - 8,23
COP ⁽¹⁾	-	15 - 6,89	13,66 - 7,65	13,70 - 7,19	13,52 - 6,41	14,53 - 6,68	-	13,72 - 6,14
Rango de potencia de calefacción ⁽²⁾ Aire 15°C - Hr 71 % - Agua 26°C	kW	2,87 - 12,63	4,76 - 16,49	4,84 - 16,92	3,90 - 18,96	4,55 - 19,55	-	5,52 - 23,05
Potencia eléctrica absorbida ⁽²⁾	kW	0,43 - 2,41	0,64 - 2,88	0,68 - 3,10	0,62 - 3,78	0,63 - 3,68	-	0,79 - 4,94
COP ⁽²⁾	-	6,58 - 5,24	7,49 - 5,72	7,10 - 5,46	6,33 - 5,01	7,18 - 5,31	-	6,98 - 4,66
Caudal nominal de agua	m ³ /h	7,20	9,20	9,10	10,50	10,50	-	12,60
Se suministra con conexión hidráulica	mm	50 mm						
Pérdida de carga en el agua	kPa	8	17	15,5	15	15	-	43
Nivel de presión acústica @ 1 m	dB(A)	49,3 - 51,8	55,9 - 58,3	54,6 - 59,9	55,2 - 59,7	55,2 - 59,7	-	55,6 - 59,3
Nivel de presión acústica @ 10 m	dB(A)	32,8 - 35,1	40,3 - 42,5	40,9 - 45,4	39,1 - 44,4	40,9 - 44,2	-	36,1 - 42,2
Tipo de ventilador	-	DC INVERTER						
Número de ventiladores	-	1						
Velocidad del ventilador	rpm	700 - 600	700 - 500	700 - 500	750 - 600	750 - 600	700 - 500	700 - 500
Modo silencioso del ventilador	rpm	400	400	500	400	400	400	400
Tipo de Compresor	-	Mitsubishi	Panasonic	Panasonic	Panasonic	Panasonic	Mitsubishi	Mitsubishi
Bomba de calor reversible	-	Sí						
Modo de desescarche	-	Por inversión ciclo						
Modo silencioso	-	Sí						
Funda de invernaje	-	Provista						
Función Prioridad calentamiento	-	Sí						
Apoyos antivibratorios	-	Provista						
Caja de control del usuario	-	Táctil 12,5 cm en color						
Dimensiones netas de la unidad	mm	780 x 730 x 868	797 x 777 x 965				846 x 920 x 1 024	
Peso	kg	75	101	101	106	106	123	123
Volumen de vaso recomendado*	m ³	68	88		100		130	

* Volumen recomendado para una piscina equipada con un cobertor térmico durante un periodo de uso de mayo a septiembre.

**Para esta referencia, las pruebas están en fase de realización.

NEW

OPCIONES DISPONIBLES

Descripción	
Kit de montaje a pared de 20 m	HWX29400018

Easy Temp® i

EXPERT LINE

3

LA TECNOLOGÍA "FULL INVERTER" ACCESIBLE PARA TODOS

- **Tecnología** de alto rendimiento **IN-Tech 100 % Inverter**
- **Subida rápida y mantenimiento preciso de la temperatura deseada**
- Diseñada para poder funcionar **hasta temperaturas negativas de -7°C**
- **Manejo intuitivo** como un smartphone, pantalla LED de fácil lectura
- **Silenciosa:** +/-20 dB en modo regulación
- Control a distancia con el módulo Smart Temp®, opcional
- 4 referencias disponibles, hasta: **-7°C / COP > 5* / 75 m³**

*Aire 27°C y agua 26°C



FLUIDO R32 Mayor rendimiento

- **60 % menos** de emisiones de gases de efecto invernadero
- Necesita un **10 % menos** de volumen de fluido
- **Fácil** de usar y reciclar
- **No afecta en absoluto** a la capa de ozono



Pantalla táctil LED



Smart Temp® Inverter (en opción) (HWX95005310438)



Kit de montaje a pared de 20 m (en opción) - HWX29400053



EXPERT LINE

3

Description	Unit	ECPI15MA	ECPI20MA	ECPI30MA	ECPI40MA
Alimentación eléctrica	-	220V-240V ~/1ph/50Hz			
Refrigerante	-	R32			
Potencial de calentamiento global	-	675			
Masa de refrigerante	kg	0,350	0,430	0,480	0,65
Masa en TeqCO ₂	-	0,236	0,290	0,324	0,440
Rango de potencia de calefacción⁽¹⁾ Aire 27°C - HR 78 % - Agua 26°C	kW	1,62 - -7,33	2,18 - -8,97	1,97 - -11,66	2,85 - -17,06
Potencia eléctrica absorbida ⁽¹⁾	kW	0,15 - -1,17	0,17 - -1,54	0,16 - -1,99	0,26 - -3,13
Intensidad absorbida ⁽¹⁾	A	1,15 - -5,32	1,27 - -6,91	1,08 - -8,96	1,41 - -13,69
COP ⁽¹⁾	-	11,04 - -6,30	12,77 - -5,81	12,57 - -5,84	11,08 - -5,45
Potencia calorífica Media ⁽¹⁾	kW	5,50	6,02	6,34	9,95
Aire 27°C - Hr 78 % - Agua 26°C	-	8,02	8,61	8,79	8,00
Rango de potencia de calefacción⁽²⁾ Aire 15°C - Hr 71 % - Agua 26°C	kW	1,44 - -5,36	1,58 - -6,94	1,79 - -8,62	2,74 - -13,08
Potencia eléctrica absorbida ⁽²⁾	kW	0,24 - -1,14	0,27 - -1,53	0,290 - -1,90	0,428 - -2,97
COP ⁽²⁾	-	5,98 - -4,69	5,82 - -4,53	6,17 - -4,52	6,40 - -4,40
Potencia de calefacción Media ⁽²⁾	kW	3,72	4,62	4,90	7,40
Aire 15°C - Hr 71 % - Agua 26°C	-	5,23	5,51	6,01	5,87
Caudal nominal de agua	m³/h	3,10	3,80	4,90	7,30
Se suministra con conexión hidráulica	mm	50	50	50	50
Pérdida de carga en el agua	kPa	2,3	2,9	6,4	6,7
Nivel de presión acústica @ 1 m	dB(A)	35	43	43	46
Nivel de presión acústica @ 10 m	dB(A)	18	25	25	29
Tipo de ventilador	-	DC inverter			
Número de ventiladores	-	1			
Tipo de Compresor	-	Mitsubishi TWIN ROTARY DC Inverter			Highly TWIN ROTARY DC Inverter
Bomba de calor reversible	-	Sí			
Modo de desescarche	-	Por inversión ciclo			
Modo silencioso	-	Sí			
Funda de invierno	-	Provista			
Función Prioridad calentamiento	-	Sí			
Apoyos antivibratorios	-	Provista			
Caja de control del usuario	-	Led One touch 3,5"			
Dimensiones netas de la unidad	mm	956 x 360 x 605			1002 x 415 x 767
Dimensiones de la unidad	mm	1030 x 435 x 740			1130 x 480 x 905
Peso neto / Peso	kg	42 / 51	45 / 54	46 / 56	60 / 73
Volumen de vaso recomendado*	m³	25	35	50	70

EASY TEMP® i

* Volumen recomendado para una piscina equipada con un cobertor térmico durante un periodo de uso de mayo a septiembre.

OPCIONES DISPONIBLES

Descripción	ECPI15MA	ECPI20MA	ECPI30MA	ECPI40MA
Smart Temp	HWX95005310438			
Kit de montaje a pared de 20 m	HWX29400053			

EQUIPAMIENTO EXTERIOR

El toque distinguido, la solución duradera

Escaleras, duchas, salidas para escalera, pasamanos..., complete el equipamiento de su piscina con un producto de acabado inmejorable y con la seguridad de que resistirá el uso y el paso del tiempo. Gane en tranquilidad, instale nuestros productos de acero inoxidable, los estándares de producción en Hayward®, superan las expectativas de nuestros clientes más exigentes y nuestra filosofía de diseño, siempre está orientada a la seguridad del usuario: todos nuestros productos de equipamiento exterior están habilitados para conectar a red equipotencial, bien en el anclaje, bien en la brida, y nuestras escaleras de instalaciones fijas, pueden ser equipadas con peldaño doble de seguridad, para evitar atrapamientos accidentales. Por supuesto, todos nuestros peldaños, llevan superficie antideslizante.

NEW



SCALA



TETRA



EQUIPAMIENTO EXTERIOR

ESCALERAS	P 116
COMPLEMENTOS DE ESCALERAS	P 120
SHOWERS	P 122

Escaleras

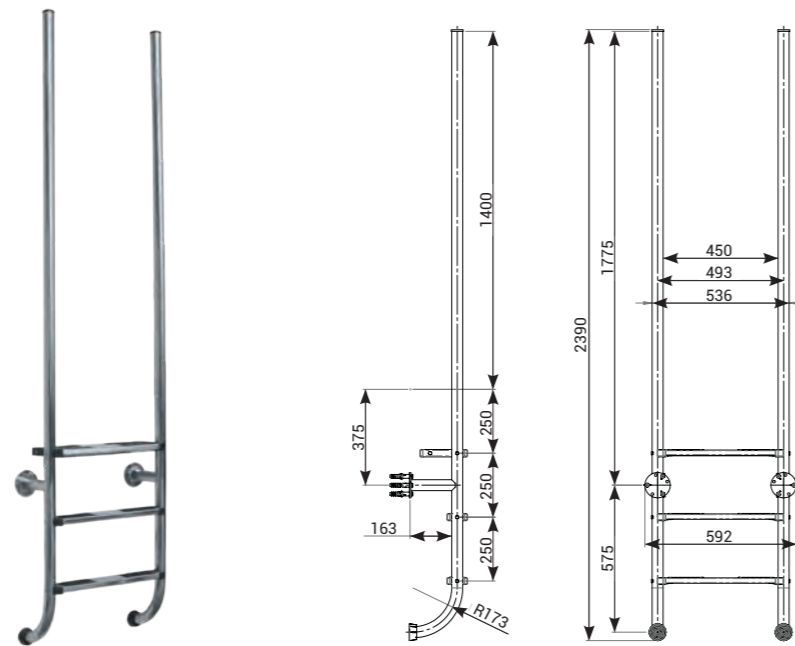
ACABADO EXCELENTE Y DURABILIDAD

Escalera Scala **NEW**

Scala, la combinación de un diseño refinado y una calidad óptima. Gracias al diseño sobrio y elegante de la escalera Scala de Hayward®, su piscina entra por la puerta grande en la clase superior. Fabricada en acero inoxidable AISI 316, salidas para escalera de Ø 43 mm, acabado pulido brillante, con primer peldaño doble y protectores antideslizantes en todos los peldaños para mayor comodidad y seguridad. El diseño cumple la normativa europea EN 16582-1. Disponible en versiones de tres y cuatro peldaños. La escalera se suministra con topes, tornillos, anclajes y protección de goma para las bridas.

Código	Ref.	Acero inox	Peldaños nº	Peso	Vol.	uds/palet	u.m.v.**	COTAS		
								Fondo	Ancho	Alto
070910330000	IS3H	AISI 316	2 + 1 DOBLE	11,5 kg	0,06 m³	20	1	163 mm	592 mm	2390 mm
070910340000	IS4H	AISI 316	2 + 1 DOBLE	13,5 kg	0,067 m³	20	1	163 mm	592 mm	2640 mm

** Pedido mínimo

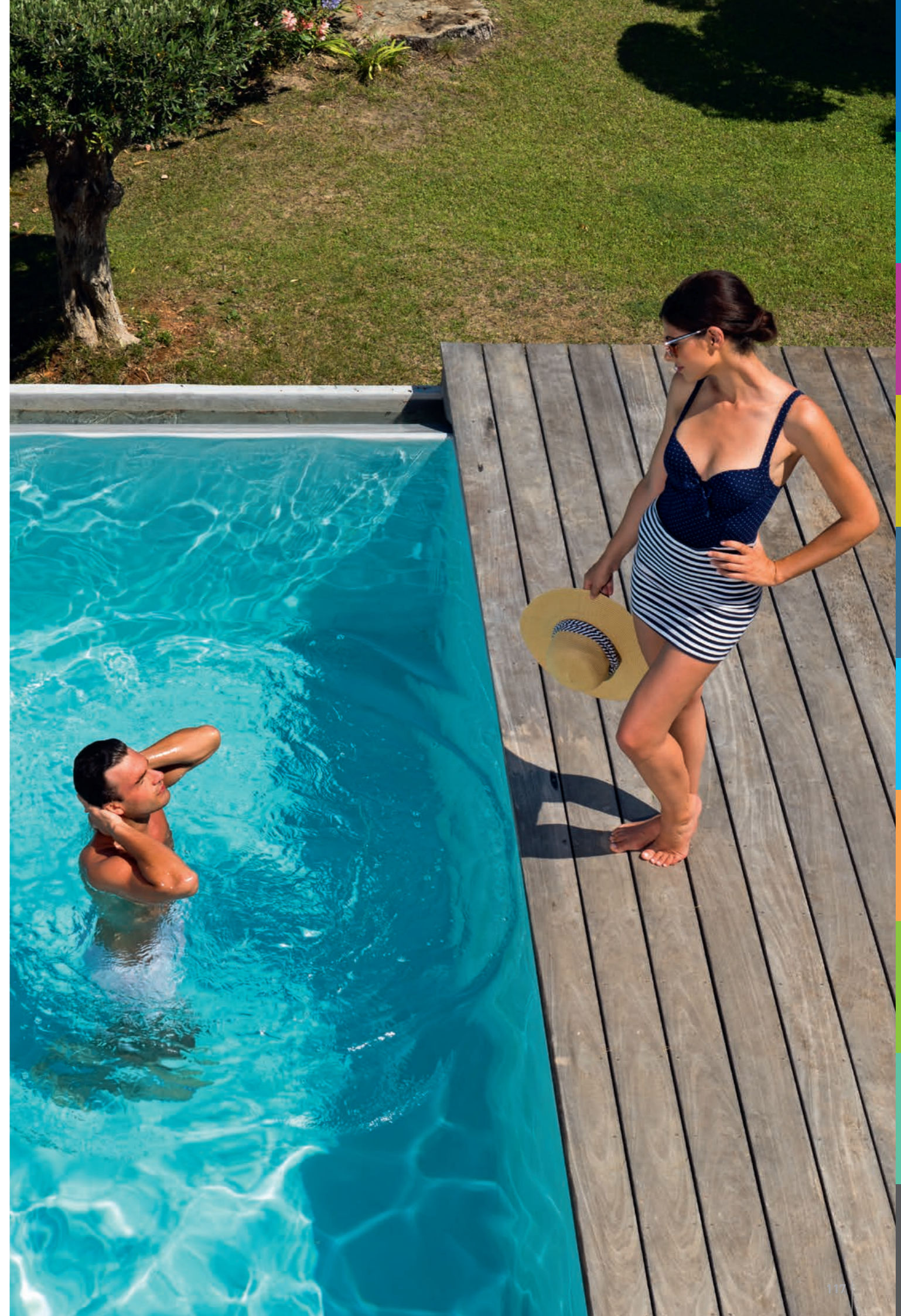


Escalera Scala IS3H

El diseño cumple la normativa europea EN 16582-1



Peldaño doble de seguridad y protectores antideslizantes en todos los peldaños para mayor comodidad y seguridad. Brida con tres puntos de anclaje para una fijación eficiente a la pared.



Escaleras

ACABADO EXCELENTE Y DURABILIDAD

Escalera estándar

Fabricada en acero inoxidable AISI 316 o AISI 304, salidas para escalera de Ø 43 mm, acabado pulido brillante, con protectores antideslizantes en todos los peldaños para mayor comodidad y seguridad. El diseño cumple la normativa europea EN 16582-1. Se suministra con anclajes, uno con conexión a la red equipotencial, topes, tornillos y embellecedores.

Código	Ref.	Acero inox tipo	Peldaños nº	Peso	Vol.	uds/palet	u.m.v.**	COTAS		
								Fondo	Ancho	Alto
070101320000	PI2H	AISI 304	2	10 kg	0,078 m³	14	1	650 mm	500 mm	1330 mm
070101330000	PI3H	AISI 304	3	11,5 kg	0,091 m³	14	1	650 mm	500 mm	1580 mm
070101340000	PI4H	AISI 304	4	13,5 kg	0,104 m³	14	1	650 mm	500 mm	1830 mm
070101350000	PI5H	AISI 304	5	15 kg	0,117 m³	14	1	650 mm	500 mm	2080 mm
070110320000	IP2H	AISI 316	2	10 kg	0,078 m³	14	1	650 mm	500 mm	1330 mm
070110330000	IP3H	AISI 316	3	11,5 kg	0,091 m³	14	1	650 mm	500 mm	1580 mm
070110340000	IP4H	AISI 316	4	13,5 kg	0,104 m³	14	1	650 mm	500 mm	1830 mm
070110350000	IP5H	AISI 316	5	15 kg	0,117 m³	14	1	650 mm	500 mm	2080 mm

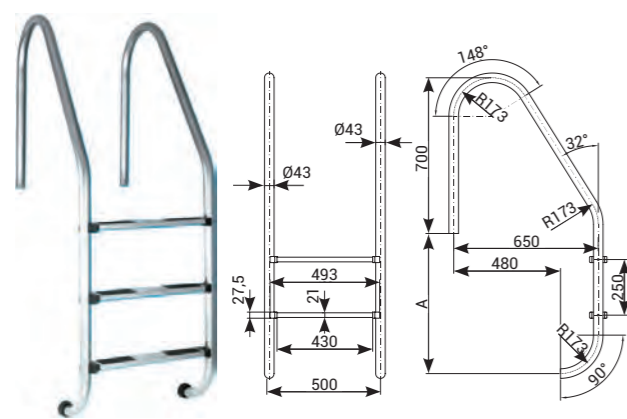
** Pedido mínimo

Escalera muro

Fabricada en acero inoxidable AISI 316 o AISI 304, salidas para escalera de Ø 43 mm, acabado pulido brillante, con protectores antideslizantes en todos los peldaños para mayor comodidad y seguridad. El diseño cumple la normativa europea EN 16582-1. Se suministra con anclajes, uno con conexión a la red equipotencial, topes, tornillos y embellecedores.

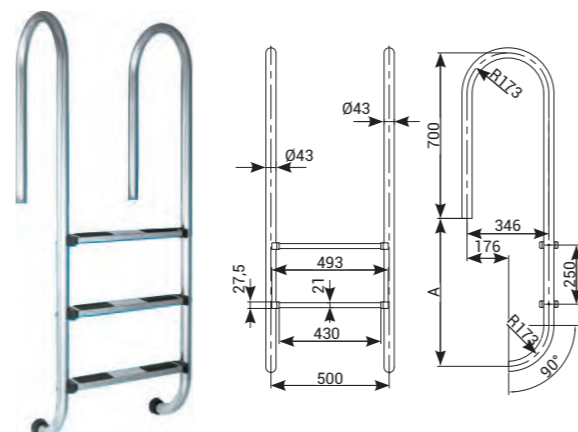
Código	Ref.	Acero inox tipo	Peldaños nº	Peso	Vol.	uds/palet	u.m.v.**	COTAS		
								Fondo	Ancho	Alto
070201320000	MI2H	AISI 304	2	9,5 kg	0,051 m³	20	1	346 mm	500 mm	1330 mm
070201330000	MI3H	AISI 304	3	10,5 kg	0,06 m³	20	1	346 mm	500 mm	1580 mm
070201340000	MI4H	AISI 304	4	12,5 kg	0,067 m³	20	1	346 mm	500 mm	1830 mm
070201350000	MI5H	AISI 304	5	14 kg	0,076 m³	20	1	346 mm	500 mm	2080 mm
070210320000	IM2H	AISI 316	2	9,5 kg	0,051 m³	20	1	346 mm	500 mm	1330 mm
070210330000	IM3H	AISI 316	3	10,5 kg	0,06 m³	20	1	346 mm	500 mm	1580 mm
070210340000	IM4H	AISI 316	4	12,5 kg	0,067 m³	20	1	346 mm	500 mm	1830 mm
070210350000	IM5H	AISI 316	5	14 kg	0,076 m³	20	1	346 mm	500 mm	2080 mm

** Pedido mínimo



Escalera estándar

El diseño cumple la normativa europea EN 16582-1



Escalera muro

El diseño cumple la normativa europea EN 16582-1

Escaleras

Escalera Munich

Fabricada en acero inoxidable AISI 316, salidas para escalera de Ø 43 mm, acabado pulido brillante, con protectores antideslizantes en todos los peldaños para mayor comodidad y seguridad. El diseño cumple la normativa europea EN 16582-1. Se suministra con anclajes, uno con conexión a la red equipotencial, topes, tornillos y embellecedores.

Código	Ref.	Acero inox tipo	Peldaños nº	Peso	Vol.	uds/palet	u.m.v.**	COTAS		
								Fondo	Ancho	Alto
070410320000	IEM2	AISI 316	2	11 kg	0,099 m³	13	1	900 mm	500 mm	1350 mm
070410330000	IEM3	AISI 316	3	13 kg	0,116 m³	13	1	900 mm	500 mm	1600 mm
070410340000	IEM4	AISI 316	4	15 kg	0,134 m³	13	1	900 mm	500 mm	1850 mm
070410350000	IEM5	AISI 316	5	17,5 kg	0,151 m³	13	1	900 mm	500 mm	2100 mm

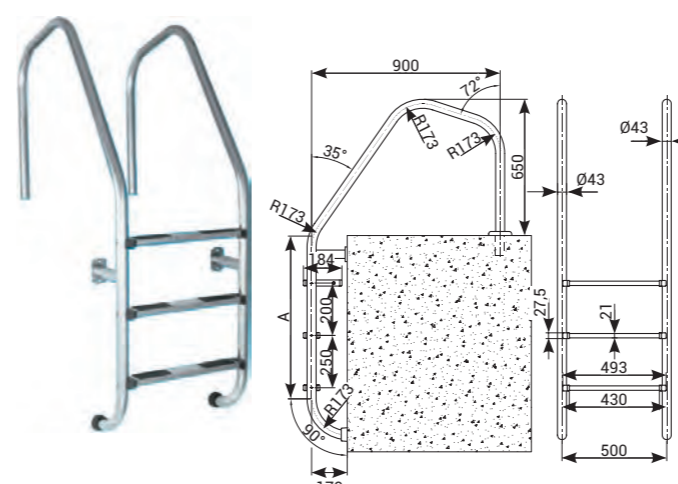
** Pedido mínimo

Escalera dos piezas

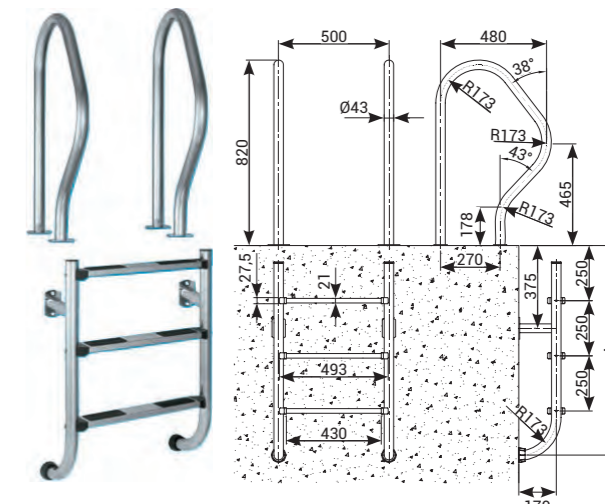
Fabricada en acero inoxidable AISI 316, salidas para escalera de Ø 43 mm, acabado pulido brillante, con protectores antideslizantes en todos los peldaños para mayor comodidad y seguridad. El diseño cumple la normativa europea EN 16582-1. Se suministra con topes, tornillos, anclajes y protección de goma para las bridas.

Código	Ref.	Descripción	Acero inox tipo	Peldaños nº	Peso	Vol.	uds/palet	u.m.v.**	COTAS		
									Fondo	Ancho	Alto
07051000010	PD1	Salidas escalera dos piezas	AISI 316	-	7,5 kg	0,072 m³	-	1 (1 par)	480 mm	500 mm	820 mm
07051032020	IDP2-STEP	Esc, parte inf.	AISI 316	2	2 kg	0,036 m³	10	1	170 mm	500 mm	630 mm
07051033020	IDP3-STEP	Esc, parte inf.	AISI 316	3	3,5 kg	0,036 m³	10	1	170 mm	500 mm	880 mm
07051034020	IDP4-STEP	Esc, parte inf.	AISI 316	4	5 kg	0,036 m³	10	1	170 mm	500 mm	1130 mm
07051035020	IDP5-STEP	Esc, parte inf.	AISI 316	5	6,5 kg	0,087 m³	10	1	170 mm	500 mm	1380 mm

** Pedido mínimo



Escalera Munich



Escalera dos piezas

Complementos de escaleras

Nuestra filosofía de diseño siempre está orientada a la seguridad del usuario: todas nuestras escaleras están habilitadas para conectar a red equipotencial, bien en el anclaje, bien en la brida. Las escaleras de instalaciones fijas, pueden ser equipadas con peldaño doble de seguridad, para evitar atrapamientos accidentales. Por supuesto, todos nuestros peldaños, llevan superficie antideslizante de serie.

Salidas para escalera dos piezas

Código	Ref.	Acero inox tipo	Unidades	Peso	Vol.	Tubo Ø	u.m.v.**
070510000100	PD 1	AISI 316	2	7,5 kg	0,072 m³	43 mm	1

** Pedido mínimo

Anclajes universales con bridas

Código	Ref.	Acero inox tipo	Anclaje tipo	Unidades	Altura	Peso	Vol.	Tubo Ø	u.m.v.**
071501103040	AB1	AISI 304	Fijo	1	150 mm	0,5 kg	0,015 m³	40 mm	1
071501203160	AB1	AISI 316	Abatible	1	150 mm	0,7 kg	0,015 m³	40 mm	1

** Pedido mínimo

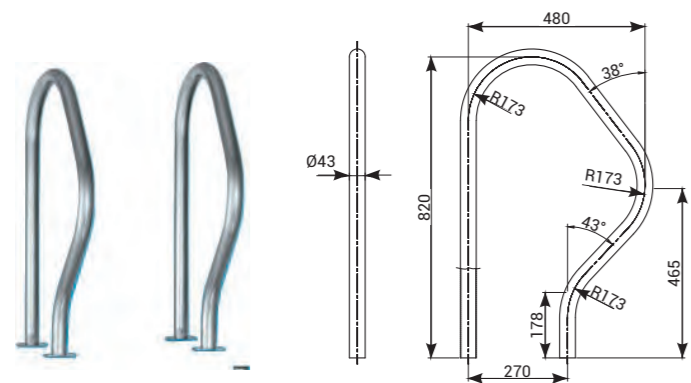
Compatibles con las series ESTÁNDAR y MURO. Incluye tornillos, arandelas, tacos y juntas elásticas.

Peldaño de seguridad

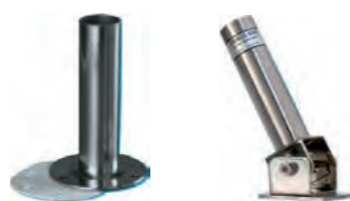
Código	Ref.	Acero inox tipo	Peso	u.m.v.**
071502316000	RES021	AISI 316	9,5 kg	1

** Pedido mínimo

El peldaño de seguridad está formado por doble superficie antideslizante. Es aconsejable utilizar este tipo de peldaño para evitar resbalones y atrapamientos entre escalera y pared al entrar o salir de la piscina. Todos nuestros modelos de escalera son compatibles para poder incorporar este peldaño. También se puede acoplar en escaleras ya instaladas. Nuestros peldaños de seguridad cumplen la normativa europea EN 13451-1 y EN 13451-2.



Salidas para escalera dos piezas



Anclajes universales con bridas

AB 1
Permiten extraer la escalera manualmente sin necesidad de utilizar herramientas.

AB 2
Nos permiten, sin necesidad de extraer la escalera, abatirla, quedando el vaso libre de escalera.

Pasamanos

Asideras de acero inoxidable

- Fabricadas en acero inoxidable AISI 304, pulido brillantet
- Fijación por bridas con tornillos o empotrar
- Los modelos con bridas incluyen juntas, tacos y tornillos



Código	Ref.	Acero inox tipo	Longitud A	Altura B	Tubo Ø	Fijación	Peso	Vol.	u.m.v.**
073510050000	AS050	AISI 304	500 mm	120 mm	43 mm	Empotrar	2 kg	0,019 m³	1
073510100000	AS100	AISI 304	1 000 mm	120 mm	43 mm	Empotrar	3,8 kg	0,039 m³	1
073510200000	AS200	AISI 304	2 000 mm	120 mm	43 mm	Empotrar	7,5 kg	0,072 m³	1
073510250000	AS250	AISI 304	2 500 mm	120 mm	43 mm	Empotrar	9 kg	0,089 m³	1
073510051000	AS 051	AISI 304	500 mm	120 mm	43 mm	Atornillar	2,9 kg	0,023 m³	1
073510101000	AS101	AISI 304	1 000 mm	120 mm	43 mm	Atornillar	4,2 kg	0,039 m³	1
073510201000	AS201	AISI 304	2 000 mm	120 mm	43 mm	Atornillar	7,9 kg	0,088 m³	1
073510251000	AS251	AISI 304	2 500 mm	120 mm	43 mm	Atornillar	9,6 kg	0,109 m³	1

** Pedido mínimo

Pasamanos de acero inoxidable

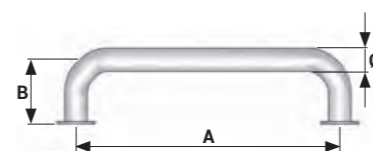
- Fabricadas en acero inoxidable AISI 304, pulido brillante
- Fijación por bridas con tornillos o empotrar
- Los modelos con bridas incluyen juntas, tacos y tornillos
- Los pasamanos en versión empotrar incluyen anclaje con conexión para red equipotencial



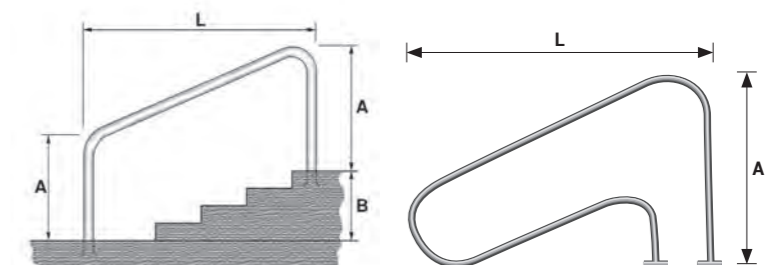
Código	Ref.	Acero inox tipo	Longitud A	Altura B	Tubo Ø	Fijación	Peso	Vol.	u.m.v.**
073601120000	BP1200	AISI 304	1 220 mm	800 mm	43 mm	Empotrar	8,2 kg	0,136 m³	1
073601150000	BP1500	AISI 304	1 524 mm	800 mm	43 mm	Empotrar	9,1 kg	0,159 m³	1
073601120001	BP1201	AISI 304	1 220 mm	800 mm	43 mm	Atornillar	8,2 kg	0,136 m³	1
073601150001	BP1501	AISI 304	1 524 mm	800 mm	43 mm	Atornillar	9,1 kg	0,159 m³	1
073601123500	BPFE 1200	AISI 316	1 235 mm	772 mm	43 mm	Empotrar	8 kg	-	1
073601123501	BPFE 1201	AISI 316	1 235 mm	772 mm	43 mm	Atornillar	8 kg	-	1

** Pedido mínimo

Los pasamanos en versión empotrar incluyen anclaje con conexión para red equipotencial.



Asideras de acero inoxidable



Pasamanos de acero inoxidable

Duchas

Tetra Showers

- Diseño moderno con diferentes tipos de grifos: manual, temporizador, con mezclador
- Fabricadas en acero inoxidable AISI 304, pulido brillante
- Fijación mediante tornillos (incluidos)
- Modelos con o sin lavapiés
- Disponible con anclaje para hormigón

Código	Ref.	Tipo	Lava-piés	Conexión	Dimensiones tubo	Acero Inox	Nº Rociadores	Peso	Vol.	u.m.v.**
DUCHAS SERIE TETRA										
072510010000	DT100	Manual	No	1/2"	60 x 60	AISI 304	1	8 kg	0,054 m³	1
072510030000	DT110	Automática	No	1/2"	60 x 60	AISI 304	1	8 kg	0,054 m³	1
072510020000	DT 101	Manual	Yes	1/2"	60 x 60	AISI 304	1	8 kg	0,054 m³	1
072510040000	DT 111	Automática	Yes	1/2"	60 x 60	AISI 304	1	8,2 kg	0,054 m³	1
072511010000	DTC100	Mezclador	No	1/2"	60 x 60	AISI 304	1	17 kg	0,054 m³	1
072511020000	DTC110	Grifo temporizador + mezclador	No	1/2"	60 x 60	AISI 304	1	17 kg	0,054 m³	1

** Pedido mínimo



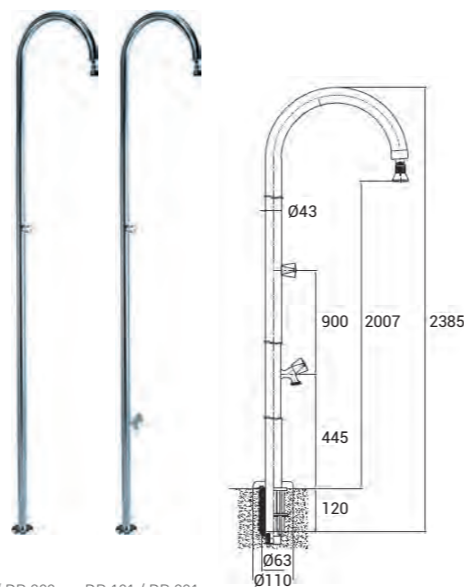
TETRA DT 110

Duchas serie Bastón

- Elegantes y resistentes
- Fabricadas en acero inoxidable AISI 304 y AISI 316, pulido brillante
- Anclaje con conexión para toma de tierra incluido

Código	Ref.	Acero inox tipo	Lavapiés	Conexión	Tubo Ø	Peso	Vol.	u.m.v.**
072101010000	DB 100	AISI 304	No	1 1/2"	43 mm	15,5 kg	0,1 m³	2
072110010000	DB 300	AISI 316	No	1 1/2"	43 mm	15,5 kg	0,1 m³	2
072101100000	DB 101	AISI 304	Sí	1 1/2"	43 mm	16 kg	0,1 m³	2
072110100000	DB 301	AISI 316	Sí	1 1/2"	43 mm	16 kg	0,1 m³	2

** Pedido mínimo



DB 100 / DB 300 sin lavapiés

DB 101 / DB 301 con lavapiés

Complementos duchas tetra

Código	Ref.	Descripción	Ancho	Alto	Peso	Vol.	u.m.v.**
072590060000	AT 60	Anclaje ducha tetra simple	130x130 mm	180 mm	1 kg	0,03 m³	1

** Pedido mínimo



AT 60



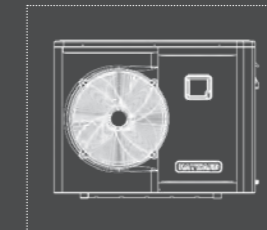
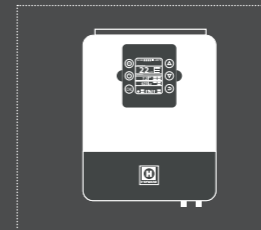
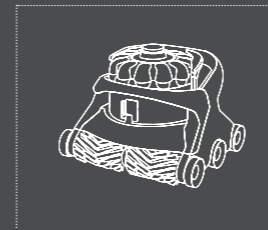
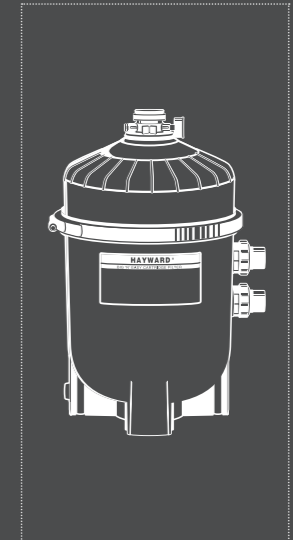
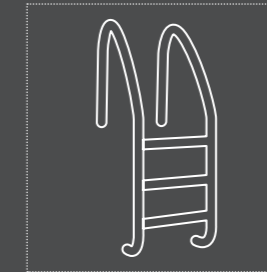
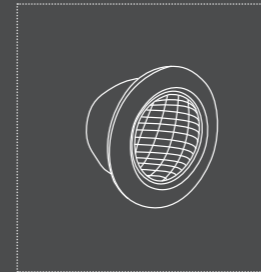
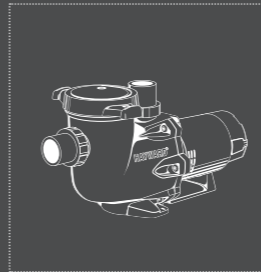
Notas



HAYWARD®

GARANTÍAS /
CONDICIONES
GENERALES DE VENTA

2021



GARANTÍAS COMERCIALES

Hayward® le ofrece hasta 2 años de garantía adicional* al comprar su producto en un establecimiento Totally Hayward®. Consulte a continuación la tabla de garantía adicional de las que usted puede beneficiarse. Le recordamos que se trata de un documento no contractual.

Productos	EXPERT LINE	Garantía estándar	Garantía si compra en un establecimiento Totally Hayward®*
Bombas & Cuadros			
TriStar® VSTD	EXPERT LINE	3 años	5 años
TriStar®	EXPERT LINE	3 años	5 años
RSII® VSTD	EXPERT LINE	3 años	4 años
RSII® DI	-	2 años	3 años
K-FLO VSTD	EXPERT LINE	3 años	4 años
K-FLO	EXPERT LINE	3 años	4 años
Super Pump® VSTD	-	2 años	2 años
Super Pump® Pro	EXPERT LINE	3 años	4 años
MaxFlo XL™ VSTD	EXPERT LINE	3 años	4 años
MaxFlo XL™	EXPERT LINE	3 años	4 años
MaxFlo™	-	2 años	2 años
PowerFlo® II	-	2 años	2 años
Booster Pump	-	2 años	2 años
H-Power	-	2 años	2 años
H-Power Connect	-	2 años	2 años
Filtros			
SwimClear™ Monocartucho	EXPERT LINE	Tanque: 10 años Equipos: 5 años	Tanque: 10 años Equipos: 5 años
SwimClear™	EXPERT LINE		
StarClear & StarClear Plus	-	Filtro completo: 5 años	Filtro completo: 5 años
Pro Grid	-	Tanque: 10 años Equipos: 5 años	Tanque: 10 años Equipos: 5 años
ProSeries™ HL BTL	EXPERT LINE		
ProSeries™ HL TL Side	EXPERT LINE		
ProSeries™ HL Side	-	Tanque: 5 años Equipos: 2 años	Tanque: 5 años Equipos: 2 años
ProSeries™ HB Side & Top	-		
ProSeries™ HI Side & Top	-		
Grupos de Filtración	-	Tanque: 5 años Bomba: 2 años	Tanque: 5 años Bomba: 2 años
Válvulas para filtros	-	2 años	2 años
Proyectores			
ColorLogic® & CrystaLogic® LED	-	2 años	3 años
ColorLogic® & CrystaLogic® MINI LED	-	2 años	3 años
Accesorios	-	2 años	2 años
Proyectores Halógenos 300 W	-	2 años	2 años
Bombilla para PAR 56 - Powerline	-	2 años	2 años
Material vaso piscina			
Skimmers	-	2 años	2 años
Sumidero	-	2 años	2 años
Hidroterapia	-	2 años	2 años
Turbo Jet	-	2 años	2 años
Tratamiento del agua			
AquaRite® + SV	EXPERT LINE	Unidad: 3 años Célula: 8000 horas	Unidad: 3 años Célula: 8000 horas
AquaRite® Pro	EXPERT LINE	3 años	3 años
AquaRite® Pro LS	EXPERT LINE	3 años	3 años
AquaRite® UV LS	EXPERT LINE	3 años	3 años
AquaRite® Flo Advanced	EXPERT LINE	Unidad: 3 años Célula: 8000 horas	Unidad: 3 años Célula: 8000 horas
AquaRite® LT SV	EXPERT LINE	Unidad: 3 años Célula: 8000 horas	Unidad: 3 años Célula: 8000 horas
Salt and Swim 2.0 +	-	Unidad: 2 años Célula: 8000 horas	Unidad: 2 años Célula: 8000 horas
AquaRite® Flo	-	Unidad: 2 años Célula: 8000 horas	Unidad: 2 años Célula: 8000 horas
Salt & Swim® 2.0	-	Unidad: 2 años Célula: 8000 horas	Unidad: 2 años Célula: 8000 horas
Control Station	EXPERT LINE	3 años	3 años
EZ-Chem	-	2 años	2 años
Pool pH LT, Pool pH, Pool Rx & Pool Rx Socket	-	2 años	2 años
Clorador / Bromador	-	2 años	2 años

* Sujeta a las condiciones del programa Totally Hayward®

Productos	EXPERT LINE	Garantía estándar	Garantía si compra en un establecimiento Totally Hayward®*
Limpiafondos			
AquaVac® 6 Series	EXPERT LINE	3 años	4 años
TigerShark®	-	2 años	2 años
TigerShark® QC	-	2 años	2 años
SharkVAC XL™ Pilot	-	2 años	3 años
SharkVac	-	2 años	2 años
TriVac® 700	EXPERT LINE	3 años	4 años
PoolVac™ V-Flex®	-	5 años	5 años
AquaNaut® 250	-	5 años	5 años
Magic Clean / Whaly	-	2 años	2 años
Bombas de calor			
EnergyLine Pro todas las estancias	EXPERT LINE	3 años	4 años
EnergyLine Pro <i>l</i>	EXPERT LINE	3 años	4 años
SumHeat <i>F</i>	EXPERT LINE	3 años	3 años
Easy Temp® <i>l</i>	EXPERT LINE	3 años	3 años
Equipamiento exterior			
Escaleras	-	2 años	2 años
Showers	-	2 años	2 años

* Sujeta a las condiciones del programa Totally Hayward®

GARANTÍAS Y PIEZAS DE DESGASTE

Lista de las piezas de desgaste por familia de productos. Estas piezas de desgaste no están cubiertas por las eventuales extensiones de garantía, excepto caso particular.

Familia	Exclusión
Limpiafondos eléctricos	Orugas - Rodamientos - Ruedas - Cepillo y filtro
Limpiafondos de aspiración (PoolVac™)	Tubos - Patines - Aletas - Tapas - Rodamientos
Limpiafondos de aspiración (Penguin - Whaly...)	Tubos - Patines - Aletas - Tapas - Rodamientos
Limpiafondos de aspiración (Flappers...)	Tubos - Martillo - Diafragma - Disco - Patín
Limpiafondos de presión (TriVac™ 700)	Mecanismo - Rodamientos - Neumáticos de rueda - Red trasera - Manguera de barrido
Bomba de Calor	Juntas - Condensador
Electrolizador salino	Sondas + Célula + Membrana bomba peristáltica
Control Station	Sondas + Célula + bomba peristáltica
Bromador y Clorador	Juntas
Bomba	Juntas - Sello mecánico - Cestillo prefiltro - Condensador - Rodamiento
Filtro de Arena Poliéster (Cuba)	Juntas
Filtro de Arena Poliéster (Válvula)	Juntas + Manómetro
Filtro de Arena polietileno (Cuba)	Juntas
Filtro de Arena polietileno (Válvula)	Juntas + Manómetro
Filtro de Cartucho	Juntas + Elementos Filtrantes + Manómetro
Filtro de Diatomea (Cuba)	Juntas + Elementos Filtrantes
Filtro de Diatomea (Válvula)	Juntas + Manómetro
Proyector LED	Bombilla
Proyector Halógeno	Bombilla
Skimmer	Cestillo - Tapa - Juntas
Inserto metálico	
Turbojet	Juntas

** Excepto célula LongLife - ref T-CELL®-15LL-E

CONDICIONES GENERALES DE VENTA

I. AMBITO DE APLICACION.

Salvo pacto escrito en contrario, estas condiciones se aplican a todas las ventas de productos que realice HAYWARD® IBERICA, S.L.U. o HAYWARD® POOL EUROPE, S.A. (en adelante HAYWARD®) y en caso de que exista dicho acuerdo por escrito, en lo no previsto se aplicaran las presentes condiciones.

El comprador declara conocer previamente estas condiciones, que se entregan sistemáticamente y que figuran en nuestros catálogos y aceptarlas de forma voluntaria y sin reservas excluyendo otras salvo acuerdo previo y escrito aceptado por ambas partes. Salvo aceptación expresa por nuestra parte, no nos será oponible ninguna condición contraria por parte del comprador, con independencia del momento en el que esta se haya puesto en nuestro conocimiento.

II. PEDIDOS

Los pedidos requieren la conformidad previa de HAYWARD® para ser aceptados. Con el fin de evitar errores y para proporcionar un mejor servicio, los pedidos deben solicitarse por escrito con las descripciones y referencias que aparecen en nuestro catálogo o tarifa. Hayward® se reserva el derecho de modificar sin previo aviso las características de nuestros productos por lo que las imágenes y textos son indicativos y no pueden considerarse contractuales salvo que el comprador lo solicite en su pedido. Cualquier posible error o ausencia de algún dato que contenga la confirmación del pedido deberá ser comunicado por el comprador en un máximo de dos días hábiles y antes de su envío.

Hayward® se reserva el derecho de cancelar por mera comunicación cualquier pedido incluso confirmado en caso de impago de cualquier deuda.

La mayor parte de nuestros productos son bienes de equipo que requieren conocimientos técnicos para su instalación y puesta en marcha, por lo que declina cualquier responsabilidad en caso de que el comprador los comercialice a través de canales inadecuados.

III. PRECIO Y FORMA DE PAGO

Los precios se calculan en función de la tarifa en vigor el día de aceptación del pedido conforme a las condiciones económicas acordadas por ambas partes. Salvo acuerdo por escrito en contrario los precios son siempre franco los almacenes de Hayward® EXWORK 2020. Los precios se consideran netos en euros sin deducción.

Salvo acuerdo expreso en contra los precios no incluyen impuestos, tasas, cargas, o costes ni recargos que serán a cargo del comprador.

Los pagos serán efectuados de forma anticipada por transferencia. Si se pactara otra forma de pago, el retraso en el pago total o parcial o en la aceptación de los efectos, salvo pacto expreso en contra, dará lugar a exigir un interés de demora equivalente al tipo de interés aplicado por el BCE (Banco Central Europeo) en su operación más reciente de financiación realizada antes del primer día del semestre natural más 10 puntos y le será aplicable una indemnización de 40 euros.

Además, permitirá a HAYWARD® a anticipar el vencimiento de la totalidad de la deuda pendiente de pago haciéndola exigible en su totalidad, a paralizar las entregas de material pendiente y a aplicar cualquier pago que se reciba del cliente a la deuda, así como a los intereses y daños causados u los costes de cobro sin necesidad de requerimiento previo ni formalidad alguna.

Los pagarés y documentos de pago enviados para su aceptación deberán sernos remitidos con su aceptación en un plazo de 15 días desde la emisión de la factura.

IV. ENTREGA Y TRANSPORTE

La entrega salvo acuerdo expreso en contrario, se entienden siempre para material situado en nuestros almacenes embalajes standard incluidos "EX WORK INCOTERMS 2020" desde el almacén determinado en nuestra aceptación de pedido o factura. El riesgo de la carga será siempre por cuenta del comprador que en caso de no tener medios para realizarla autoriza a que la realice Hayward® pero corriendo con el riesgo el comprador. Salvo acuerdo expreso en contra el comprador permite las entregas parciales. Para entrega fuera de nuestros almacenes el comprador deberá solicitar siempre cotización de los costes de transporte que Hayward® le puede repercutir en función del volumen del pedido, el tipo y características de la mercancía, medio de transporte, urgencia, país y distancia.

Las fechas de entrega comunicadas son orientativas y el comprador renuncia expresamente a cualquier acción que le pueda competir por retrasos salvo pacto previo expreso y escrito en contra en el que se establezca tanto la fecha de entrega como las consecuencias de su incumplimiento. Si en el plazo de un día laborable tras el aviso de disponibilidad del producto, el cliente no contesta concertando la entrega o no da otra fecha a la propuesta, se considera cumplida la puesta a disposición. Salvo acuerdo expreso en contra, en caso de que pasen 15 días desde la puesta a disposición de la mercancía sin que el comprador las recoja se consideran abandonadas y a libre disposición de Hayward®. Hayward® podrá cobrar al comprador hasta el 2% del valor de la venta como penalización por retraso, con un mínimo de 100 € diarios, así como los gastos de reciclaje o destrucción de la mercancía abandonada.

Las mercancías viajan siempre por cuenta y riesgo del comprador, incluso las acordadas a portes pagados.

Los plazos para promover las acciones de saneamiento o garantía empiezan a contar desde la puesta a disposición. Cualquier incidencia visible o verificable en la recepción debe formularse en el albarán de entrega del transportista y comunicarse por escrito a Hayward® en el plazo máximo de 72 horas siguientes a la entrega. Es obligación del comprador verificar la mercancía recibida y comunicar cualquier vicio oculto a Hayward® en el plazo de 7 días por escrito. Dichas comunicaciones deben precisar la incidencia o daño, así como imágenes de esta si es posible.

Si la venta es una exportación o venta intracomunitaria y el comprador contrata el transporte, tiene la obligación de entregar la documentación necesaria para acreditar que dicha exportación se ha producido incluyendo un certificado original conforme al modelo proporcionado por Hayward® en el plazo de 10 días desde la fecha de factura. En caso contrario Hayward® podrá emitir una factura rectificativa con el IVA nacional de Hayward® que el comprador tendrá que abonar.

V. RESERVA DE DOMINIO.

Hayward® se reserva la propiedad sobre los productos hasta que no se haya satisfecho la totalidad del precio íntegro acordado. El comprador es responsable de evitar su fusión en un stock o instalación manteniendo su identificación e individualización. Hayward® podrá exigir por escrito la restitución de los bienes por cuenta y riesgo del comprador y retirarla total o parcialmente de forma directa sin que se presuma que la mercancía retirada este en óptimas condiciones. El comprador se compromete a informar a Hayward® sobre cualquier problema de pagos y en caso de administración o liquidación o intervención concursal de comunicar al administrador o acreedores o administración la situación de la mercancía.

VI. GARANTIA.

Nuestros productos de consumo en la Unión Europea, dirigidos a la venta a consumidores y usuarios tienen una garantía de dos años desde su entrega conforme a la normativa de defensa de los consumidores aplicable.

El resto de nuestros productos tiene una garantía general contra cualquier vicio de fabricación durante dos años desde la fecha de nuestra factura excepto los equipos contra incendio y grupos de presión cuya garantía será de un año desde su puesta en marcha con un máximo de 18 meses desde la fecha de nuestra factura de venta. Solo se atenderán las garantías solicitadas por nuestros clientes y no las peticiones de terceros. La garantía cubre únicamente la reparación o sustitución de la pieza defectuosa en nuestras instalaciones o en el SAT autorizado a criterio de Hayward® y no incluye los costes de transporte hasta el taller de reparación ni los de desplazamiento ni los gastos de sustitución. Las piezas sustituidas disponen de su propia garantía no influyendo en la garantía original del producto. No será efectiva la garantía si el comprador no lo comunica en tiempo y forma acompañando al producto de la factura, albarán con fecha de entrega, el número de serie de tenerlo, y una descripción del defecto detectado o si el producto fue pagado a sus vencimientos en su totalidad.

Los productos que comercialmente tengan una garantía mayor en plazo lo serán en los términos previstos comercialmente y en su defecto por lo previsto en nuestra garantía general debiendo acompañar en la petición de garantía los justificantes de la política o promoción comercial alegada.

Son causas de exclusión de la garantía que el producto haya sido almacenado, instalado, puesto en marcha o mantenido de forma incorrecta, si ha sido reparado, o manipulado por persona no autorizada o con piezas no originales. Tampoco son objeto de garantía los daños o desgastes por uso o en piezas y materiales fungibles o consumibles o producidos por alteraciones de línea eléctrica acciones o agentes externos y fuerza mayor.

VII. ANULACIONES, DEVOLUCIONES Y RECLAMACIONES

Sin perjuicio de otras penalizaciones o acciones Hayward® se reserva el derecho de anular o resolver cualquier operación en caso de incumplimiento de las presentes condiciones, impago, retraso en pago de deudas vencidas previamente, declaración en concurso de acreedores, incumplimiento del comprador de la normativa de libre competencia, incluyendo la venta de nuestros productos a un precio de venta inferior al precio de compra efectivo o inicio de reclamaciones judiciales o arbitrales o denuncias administrativas por cualquier motivo entre Hayward® y el comprador. En caso de no resolución toda factura cobrada por el incumplimiento además de otras indemnizaciones se verá incrementada como penalización no deducible del 10% de la suma.

No cabe anulación por el comprador de un pedido aceptado o parte de él sin aceptación por escrito de Hayward® y en tal caso el cliente deberá abonar una indemnización equivalente al 30% del precio de venta del pedido o su parte afectada, sin perjuicio de la reclamación por daños y perjuicios.

No se aceptarán devoluciones de mercancía salvo por defecto imputable al producto sin previa aceptación por escrito de Hayward®. Si por motivos comerciales financieros o legales se acepta una devolución, deberá realizarse a costa del comprador en el embalaje original y en perfectas condiciones, estando sujeta a inspección previa por HAYWARD® hasta 30 días laborables desde su recepción y como mínimo se aplicará un descuento o demérito del 20% de su valor de venta original.

En caso de reclamaciones o incidencias, el comprador deberá comunicar al Servicio de Atención al Cliente la disconformidad del envío, la incidencia o el defecto de producto en los plazos y formas establecidos en estas condiciones generales. Ellos le informarán sobre la forma más adecuada de proceder y que información es necesaria. En caso de ser necesario el envío de vuelta de material, deberá autorizarse previamente y ser documentado previamente, debiendo realizarse en el embalaje original en condiciones óptimas de transporte. El proceso puede conllevar cargo y abono de materiales o servicios. Los productos devueltos por reclamaciones a solicitud de Hayward® deberán ser recogidos por el comprador, que en caso de no recogerlos en el plazo de 15 días desde que se lo solicite Hayward® o sin requerimiento en 3 meses desde el envío se considerarán abandonados pudiendo Hayward® disponer libremente de ellos.

VIII. FUERZA MAYOR Y CAMBIO DE CIRCUNSTANCIAS EXCESIVAMENTE ONEROS.

Si cualquiera de las partes se ve impedida o retrasada en el cumplimiento de sus obligaciones con la otra parte lo deberá comunicar con diligencia, sin que le sea exigible responsabilidad o indemnización por ello. Pudiendo cualquiera de las partes rescindir el contrato comunicándolo en los 10 días hábiles siguientes a dicha comunicación.

Igual consecuencia que la fuerza mayor lo tendrá una excesiva onerosidad sobreviniente, entendiéndose por esta un evento ajeno al control de la parte afectada e imprevisible en el momento del acuerdo que altere el equilibrio del contrato y suponga un cambio de circunstancias que implique una carga excesiva en el cumplimiento de sus obligaciones. Ambas partes reconocen como cambio de circunstancias un desabastecimiento no previsible, las consecuencias de decisiones administrativas excepcionales o la subida de costes de fabricación en cuantía que reduzca el beneficio bruto de Hayward® en un 10%.

IX. PROPIEDAD INTELECTUAL, CONFIDENCIALIDAD Y SECRETO EMPRESARIAL

El comprador reconoce expresamente la titularidad de las patentes, marcas, logotipos, símbolos, nombres comerciales y otros derechos de Propiedad Intelectual e Industrial de Hayward® y se obliga a respetarlos y a no limitar, contradecir registrar o condicionar ninguno, tampoco podrá iniciar una solicitud de registro para proteger derechos que pudieran surgir derivados de la información facilitada por Hayward®. El registro de dominios de internet referentes a las marcas o nombres usados por Hayward® sin su previa autorización se presumirán realizados en fraude y mala fe.

El Comprador está obligado a mantener el secreto y la confidencialidad sobre cualquier información o conocimiento, incluido el tecnológico, científico, industrial, comercial, organizativo o financiero que obtenga de Hayward® y que no sea pública o necesaria para la comercialización de los productos. Comprometiéndose a impedir su divulgación o hacer uso fuera de lo estrictamente pactado.

X. INTEGRIDAD, JURISDICCION Y LEY APLICABLE

El hecho que una parte de las presentes condiciones generales resulte nula o inválida no afectará a la validez del resto ni al resto de la relación contractual.

Cualquier litigio discrepancia o reclamación entre las partes se someterá a la jurisdicción y competencia exclusivas de los Juzgados y Tribunales del territorio donde está la sede social de HAYWARD® incluso en caso de pluralidad de demandados o de garantía.

Nos reservamos el derecho a realizar en cualquier momento las modificaciones que consideremos necesarias sobre las presentes condiciones generales de venta.

Descubra nuestro catálogo Hayward® Commercial Aquatics, equipos para piscinas públicas



Hayward®, la fuerza de una oferta global



SISTEMAS DE FILTRACIÓN

EQUIPAMENTOS DE CONFORT



 **HAYWARD®**

Pipa - Allée des Chênes - 01150 Saint Vulbas - France
Tel. +33 (0)4 74 46 59 62 - Fax +33 (0)4 74 46 59 59
www.hayward.es    